



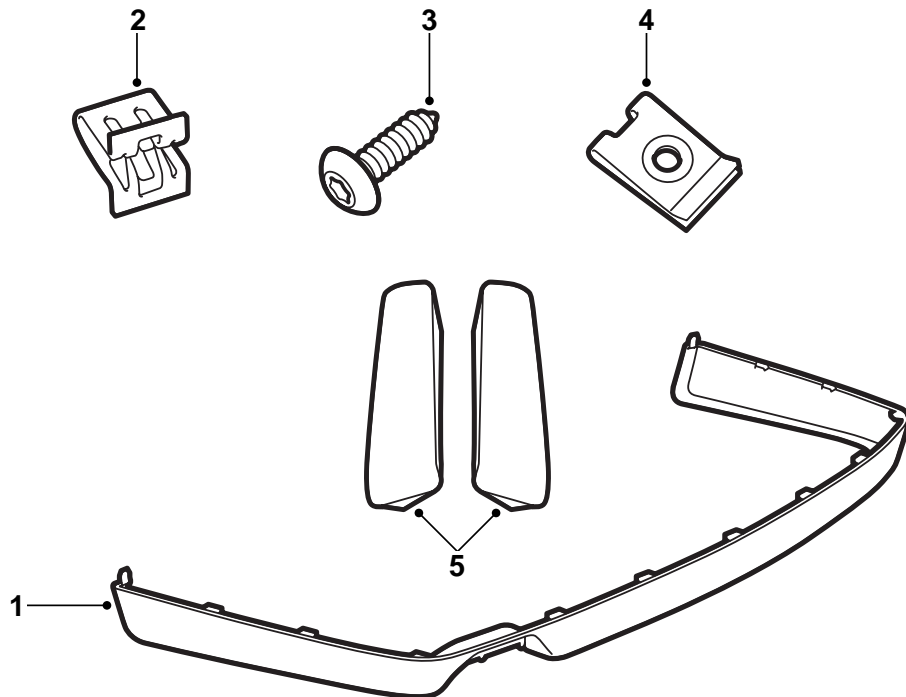
SAAB

**MONTERINGSANVISNING · INSTALLATION INSTRUCTIONS
MONTAGEANLEITUNG · INSTALLATIONS DE MONTAGE**

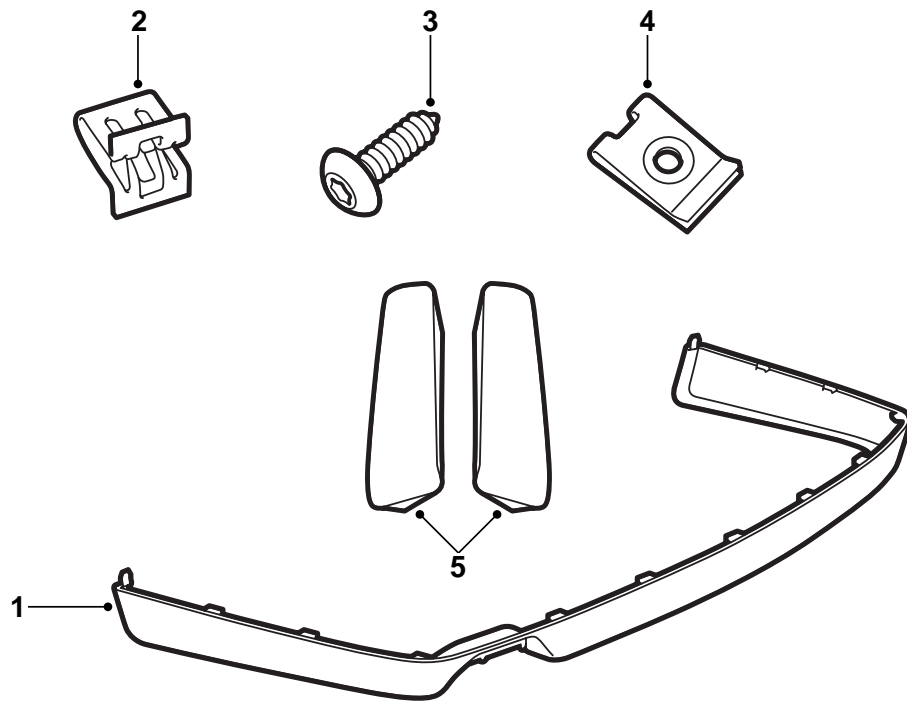
รถยนต์ Saab 9-3

กระโปรงกันชน

Accessories Part No.	Group	Date	Instruction Part No.	Replaces
400 109 047	9:84-09	Feb 99	47 86 489	47 86 489 Nov 98

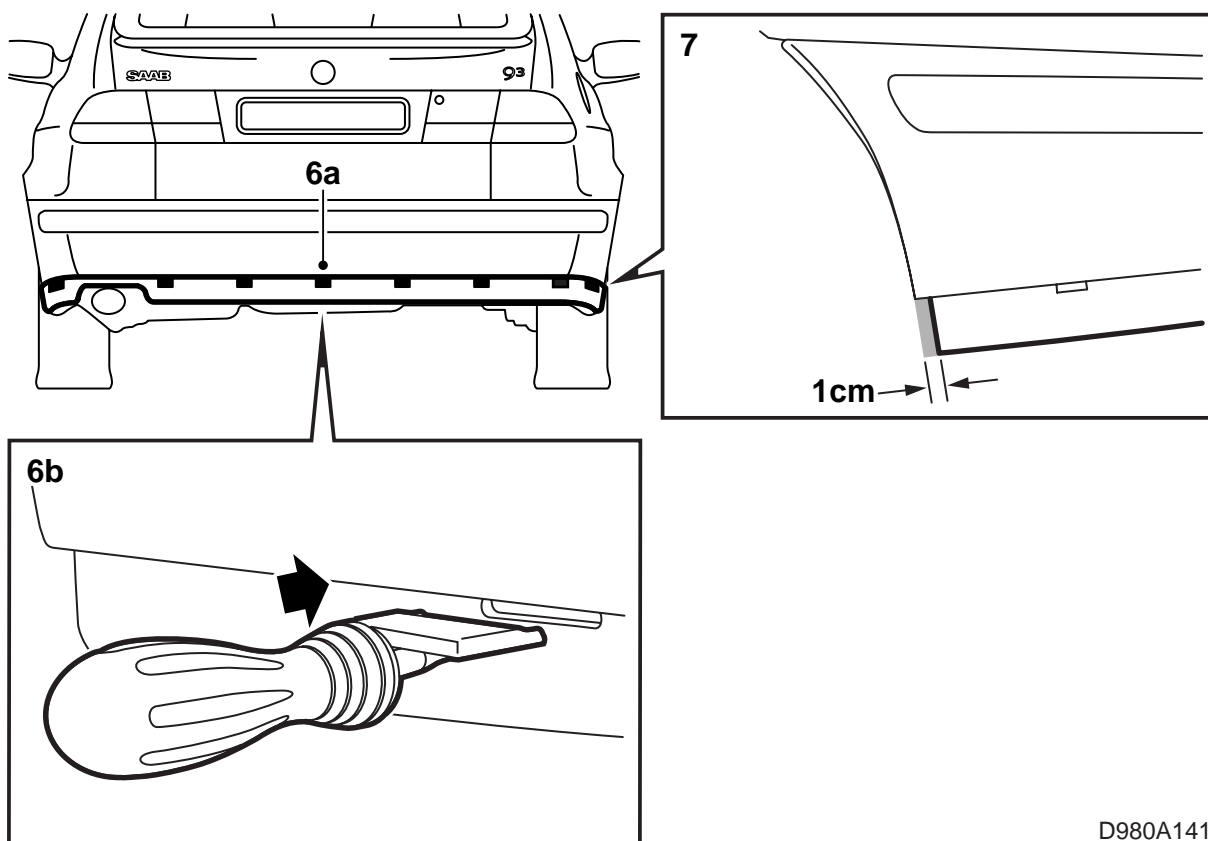


D980A140



D980A140

- 1 กระโปรงกันชน (1 ตัว)
- 2 ตัวหนีบ (11 ตัว)
- 3 สกรู (6 ตัว)
- 4 ตัวหนีบ (2 ตัว)
- 5 เทปกั้นเศษหิน (2 ตัว)
- 6 วิธีการติดตั้ง (1 เล่ม)



D980A141

กระโปรงกันชนจะมีการรองพื้นด้วย primer และเป็นการเตรียมเพื่อการลงสี

- 1 ลงสีกระโปรงกันชนในสีตัวถัง ดู"คำอธิบายการลงสีสำหรับการรองพื้นสีพลาสติก PP/EPDM" ในคู่มือการติดตั้งนี้
- 2 วางรถบนที่ยก และยกรถขึ้น
- 3 ตัดส่วนยื่นผลิตภัณฑ์ออก และตัวกันชนสังเหล็ของช่องออกของท่อไอเสีย
- 4 ล้างทำความสะอาดส่วนล่างของตัวกันชนเพื่อให้วางเครื่องหมายต่างๆ ได้ง่ายขึ้น เครื่องหมายต่างๆ นี้จะมีปุ่มเล็กๆ อยู่
- 5 ใช้เทปปิดคลุมปิดส่วนที่ลงสีไว้เหนือเครื่องหมายต่างๆ
- 6 ตัดรูทั้ง 11 รูออกเพื่อให้สอดลึนพลาสติกของขอบกระโปรงกันชนเข้าใน ดังนี้:
 - a วางเครื่องหมายต่างๆ
 - b ใส่ปลายแหลมบนมีดพิเศษ เครื่องมือพิเศษ หมายเลข (16) 83 93 227 ที่กึ่งกลางระหว่าง

เครื่องหมายต่างๆ โดยให้ส่วนแบนของเครื่องมือหันขึ้นด้านบน

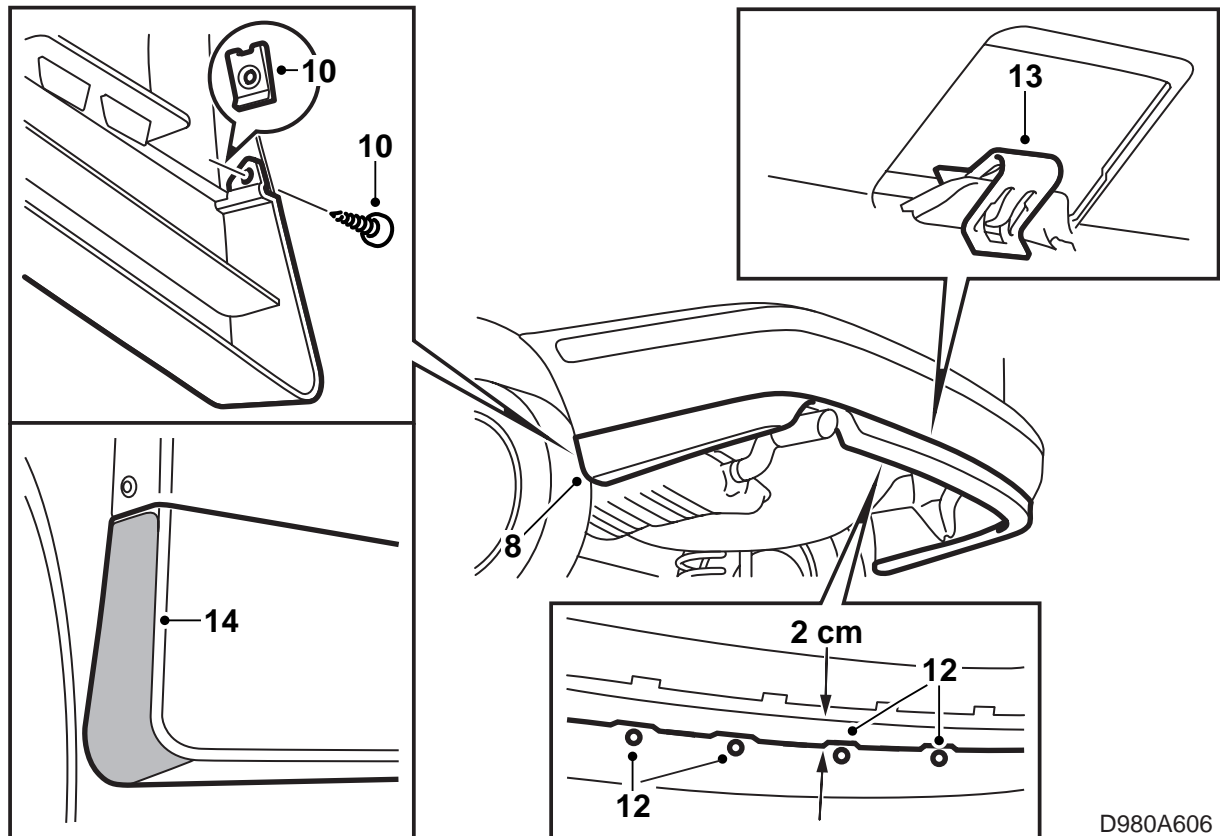
- c ตัดรูส่วนบนออก โดยกดมีดพิเศษนี้เข้าจนส่วนปลายทั้งขีดเครื่องหมายหนึ่งที่ขอบล่าง

สำคัญ

ให้ทำอย่างระวัง!

มีดพิเศษนี้จะต้องกดเข้าในแนวนอนทั้งหมด และเป็นมุมฉากกับกระโปรงกันชน

- d พลิกกลับมีด และจรดปลายแหลมที่ขีดเครื่องหมายที่ปลายนั้นทิ้งไว้ ตัดส่วนล่างของรูนั้น
- 7 ตัดขอบล่างส่วนหน้าของตัวกันชนทั้งสองด้านออก ประมาณ 1 ซม. ดูภาพ การทำดังกล่าวจะทำให้มีที่กับกระโปรงกันชน



D980A606

- 8 ยกกระโปรงกันชนเข้าที่
- 9 ใช้เหล็กหมัดช่วยเจาะรูที่ตัวกันชน (เข้ากับบังโคลนล้อรถ) ดูให้กระโปรงกันชนวางอยู่ขอบต่อขอบเข้ากับขอบกันชน
- 10 ตัดใส่สกรูและตัวหนีบ
- 11 ขันกระโปรงกันชนเพื่อให้ขอบนั้นอยู่ประมาณ 2 ซม. (0.8 นิ้ว) จากขอบของตัวกันชนตรงกลาง
- 12 วัดจุดที่ขีดเครื่องหมายปรากฏที่รอยพับด้านนอกทั้งสอง และทำเครื่องหมายหลังจากวัดที่รอยพับด้านในทั้งสอง ใช้ตะไบช่วยทำรูตรงขีดเครื่องหมายและติดสกรู 4 ตัว
- 13 ติดตัวหนีบบนพื้นพลาสติกของกระโปรงกันชน 11 ตัว
- 14 ติดเทปกั้นเศษหินบนกระโปรงกันชน ด้านซ้ายและด้านขวา
- 15 ดึงเทปกั้นออก และวางรถลง

คำอธิบายการลงสีสำหรับการรองพื้นสีพลาสติก

PP/EPDM

- ให้วางกระโปรงกันชนเข้าที่ในระหว่างกระบวนการลงสีเพื่อมิให้เสียรูปได้
- เพื่อกันมิให้กระโปรงกันชนเสียรูป อย่าให้อุณหภูมิสูงเกิน +70°C (158°F)
- กระโปรงกันชนจะมีการลงสีพื้นจากฝ่ายจัดส่ง
- ให้ใช้ถุงมือที่สะอาดในการทำงานกับกระโปรงกันชน