

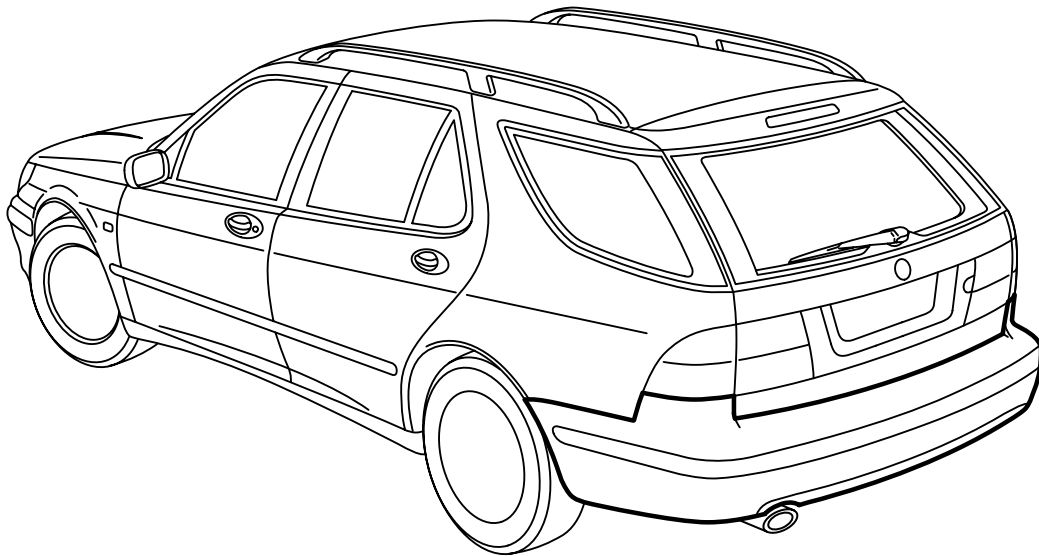


**MONTERINGSANVISNING · INSTALLATION INSTRUCTIONS
MONTAGEANLEITUNG · INSTRUCTIONS DE MONTAGE**

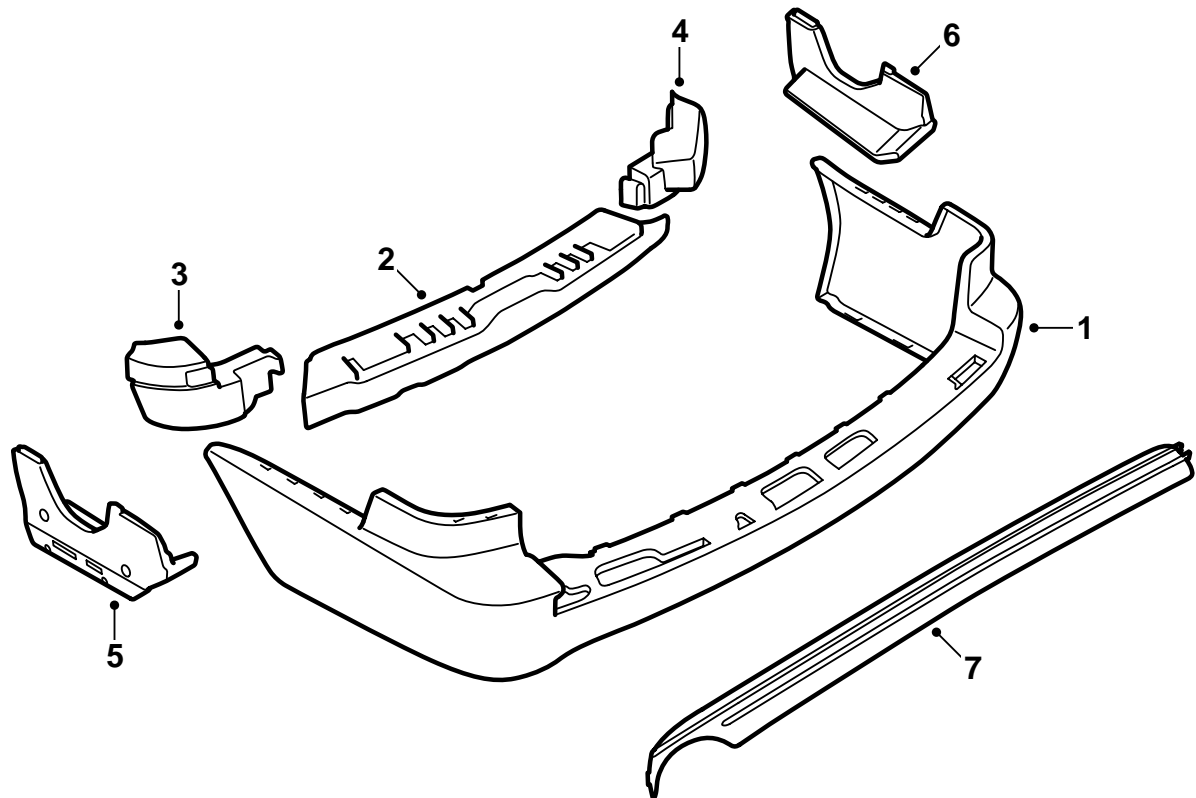
Saab 9-5 5D M02-

Bakre stötfångare

Accessories Part No.	Group	Date	Instruction Part No.	Replaces
400 133 260	9:84-29	Aug 03	55 82 812	55 82 812 May 03

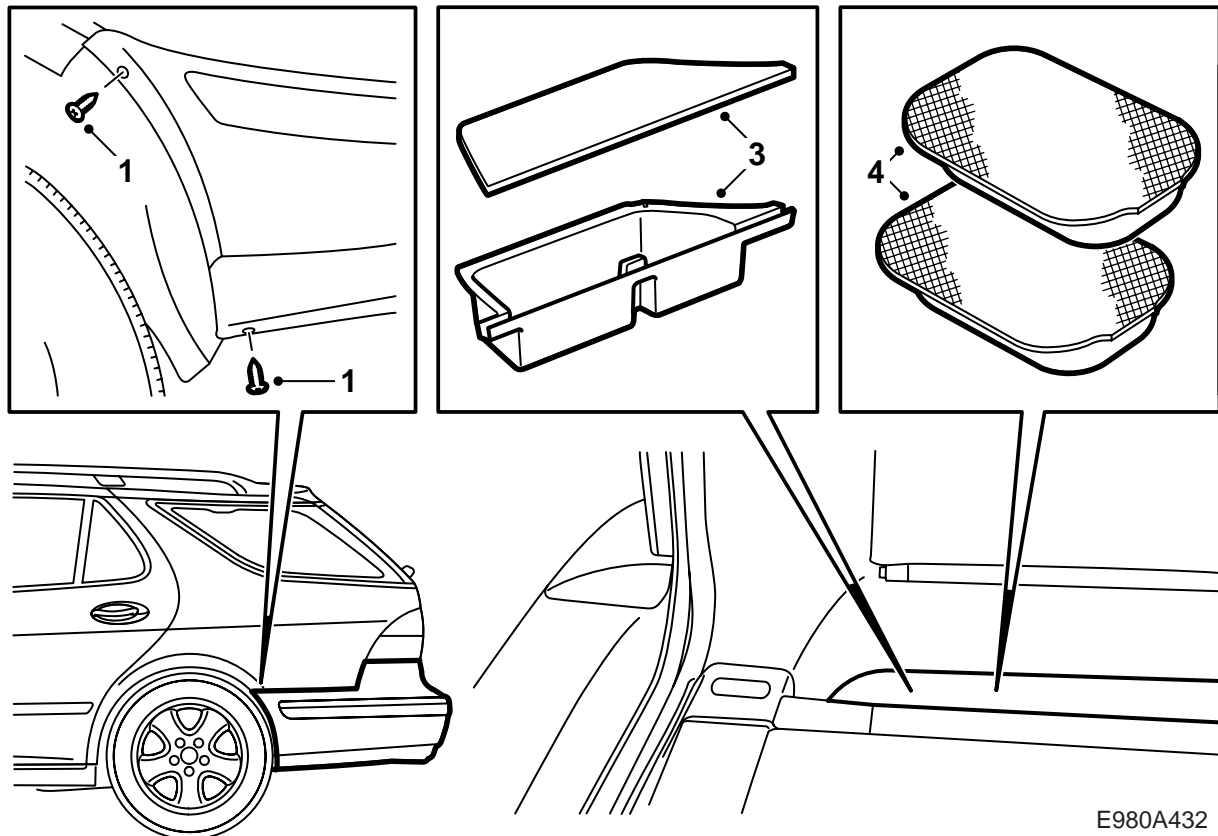


E980A430



E980A431

- 1 Stötfångarhölje (beställs separat)
- 2 Cellblock, stötfångarbalk mittre
- 3 Cellblock, stötfångarbalk V
- 4 Cellblock, stötfångarbalk H
- 5 Cellblock V
- 6 Cellblock H
- 7 Grilldekor



E980A432

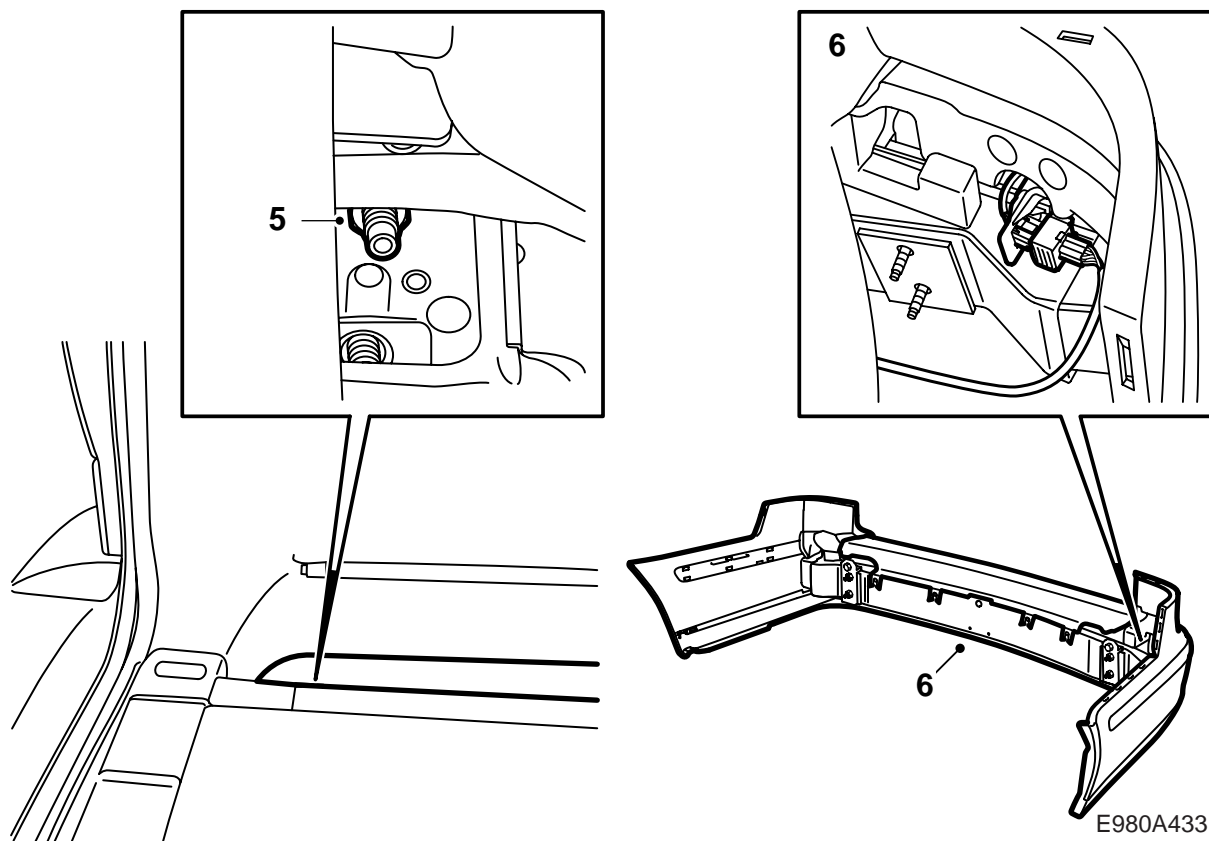
Stötfångarhöljet är ytbehandlat med grå primer och är därmed förberedd för lackering.

Lackera stötfångarhöljet i karossens färg, se "Föreskrifter vid lackering av förprimad PP/EPDM-plast" i denna monteringsanvisning.

- 1 Demontera skruvarna i hjulhuset, 2 stycken på varje sida.
- 2 Öppna lastrumsluckan.
- 3 Demontera förvaringsfackens lock och förvaringsfacken på båda sidor.
- 4 Demontera isoleringskuddarna.

Bil med dragkrok:

- Demontera den övre delen av stötfångarhöljet.
- Demontera skruvarna och muttrarna som håller förstärkningarna till karossen.
- Demontera dragkrokens infästningar till bilens golv.
- Demontera dragkrokens elkontakt från dragkroken.

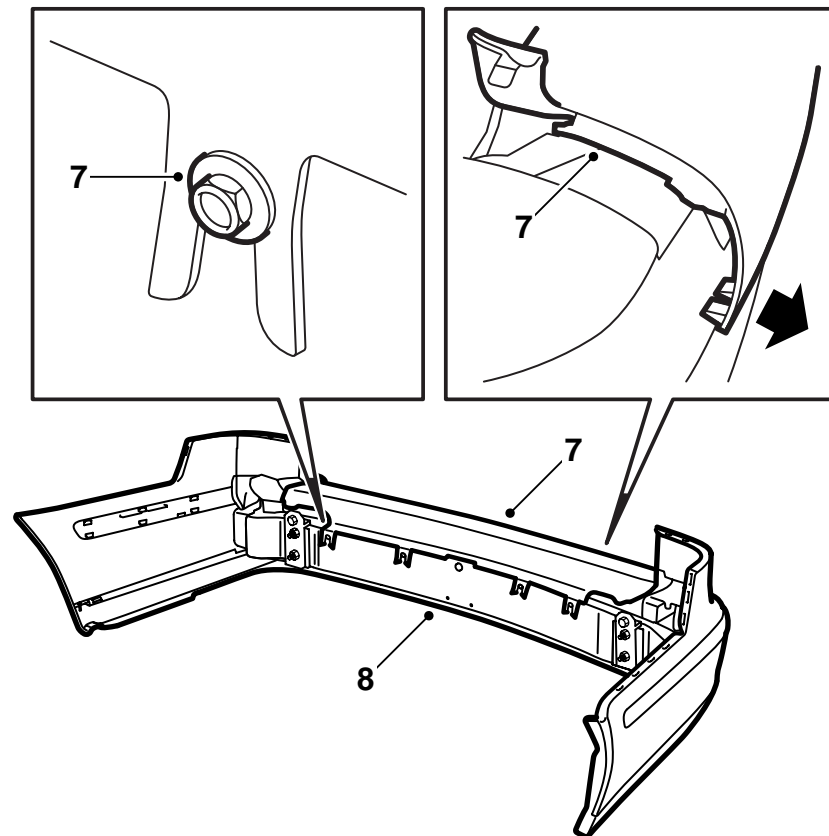


E980A433

- 5 Demontera muttrarna som håller stötfångaren. De nedre skruvarna har muttrar endast om bilen är utrustad med dragkrok.
- 6 Dra ut stötfångaren från hjulhuskanterna och baksärmen. Lyft ut stötfångaren bakåt.
SPA: Dela kontaktdonen.

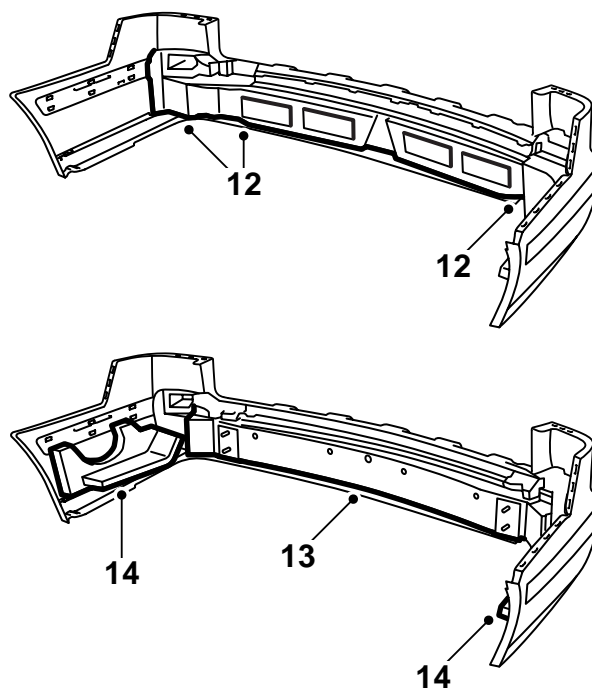
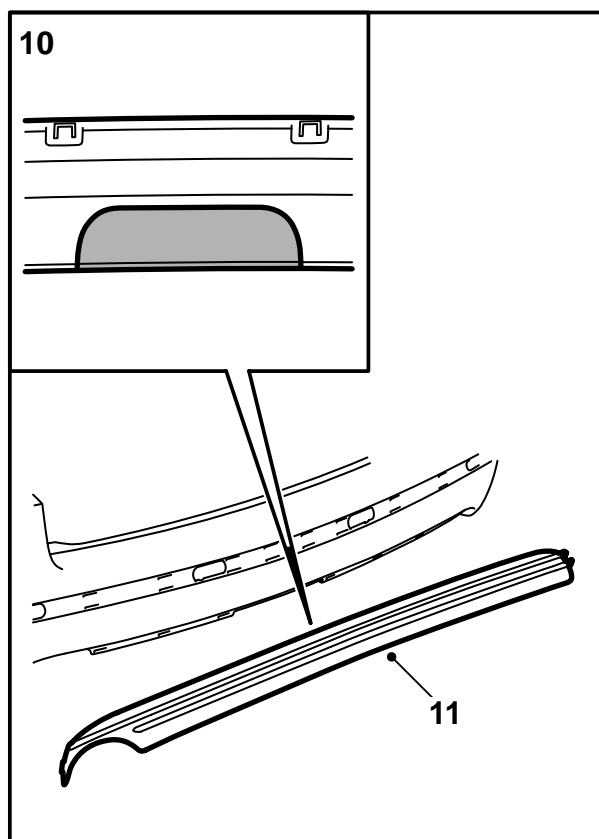
Observera

Var försiktig vid demonteringen så att lackskador undviks.



E980A434

- 7 Demontera den övre delen av stötfångarhöljet om det inte redan är gjort.
- 8 Demontera stötfångarskenan.
- 9 **SPA:** Demontera cellblocket från stötfångarhöljet, ledningsnätet och hållaren för kontaktdonet.



E980A435

- 10 **Bil med dragkrok:** Skär ut, genom att använda en universalkniv med krokformat blad, i stötfångarunderdelen för dragkroken enligt det markerade området (även sticksåg kan användas).

Observera

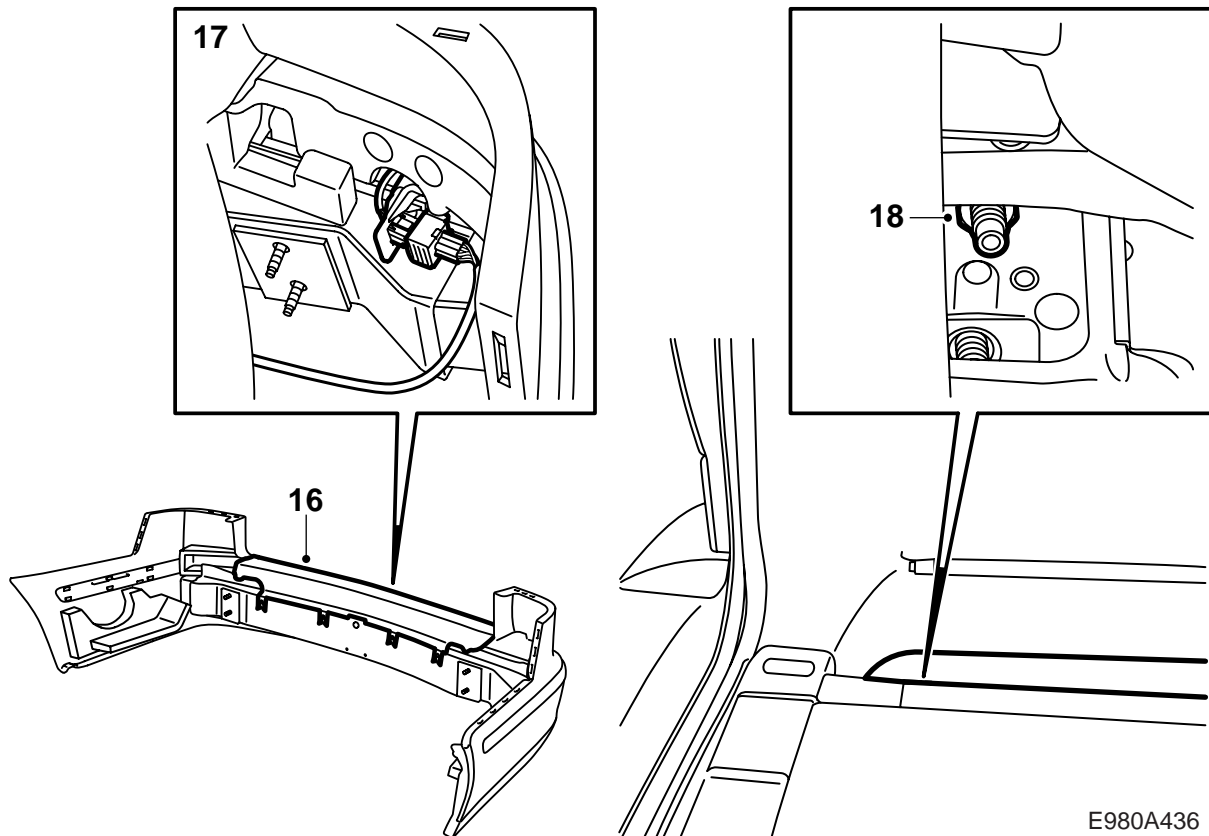
Skär eller såga så noggrant som möjligt. Utseendet är mycket viktigt. Justera vid behov med hjälp av en fil.

- 11 Montera grilldekoren i stötfångaren.
SPA: Montera ledningsnätet.
 12 Tryck in de tre delarna av cellblocket i stötfångarhöljets fästkilar.
 13 Montera stötfångarskenan.

Notera

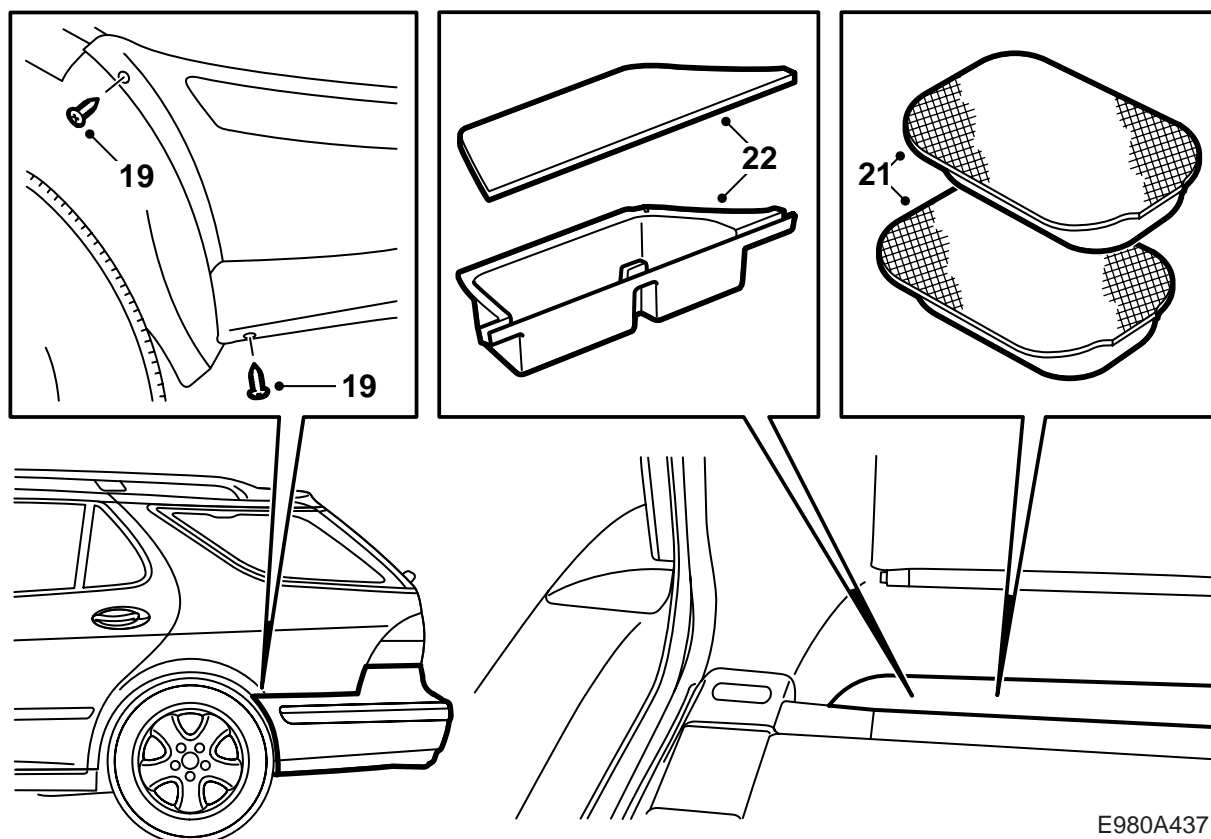
Skenan ska styras på plats med hjälp av styrpinnen i skyddshöljet.

- 14 Montera cellblocken på stötfångarhöljets sidor.



E980A436

- 15 **SPA:** Montera hållaren för kontaktdonet.
- 16 **Bil utan dragkrok:** Montera den övre delen av stötfångarhöljet.
- 17 Passa in stötfångaren.
SPA: Anslut kontaktdonen.
- 18 Tryck stötfångaren över hjulhuskanten och bakskrämen, se till att clipsen hamnar rätt, och änt-ra muttrarna.



E980A437

19 Centra stötfångaren mot lastrumsluckans öppning och dra fast skruvarna i hjulhuskanten. Kontrollera passningen och justera vid behov.

20 Montera muttrarna som håller stötfångaren.

Åtdragningsmoment 40 Nm (30 lbf ft)

Bil med dragkrok:

- Montera dragkrokens elkontakt på dragkroken.
- Montera dragkrokens infästningar till bilens golv.

Åtdragningsmoment 40 Nm (30 lbf ft)

- Montera skruvarna och muttrarna som håller förstärkningarna till karossen.

Åtdragningsmoment 40 Nm (30 lbf ft)

- Montera den övre delen av stötfångarhöljet.

21 Montera isoleringskuddarna.

22 Montera förvaringsfacken och förvaringsfackens lock på båda sidor.

23 Stäng lastrumsluckan.

Föreskrifter vid lackering av förprimad PP/EPDM-plast

- Tröskelbreddarna ska under lackeringsprocessen placeras så att de inte deformeras.
- Temperaturen får inte överstiga +40°C (104°F).
- Tröskelbreddarna är förprimade från leverantören.
- Rena handskar bör användas vid hantering av tröskelbreddarna.

Torktid

70 minuter vid 40°C (104°F).

Förberedelse

- Slipa grundmålade ytor grundligt. Använd slip-papper 3M 1200 eller 800.