

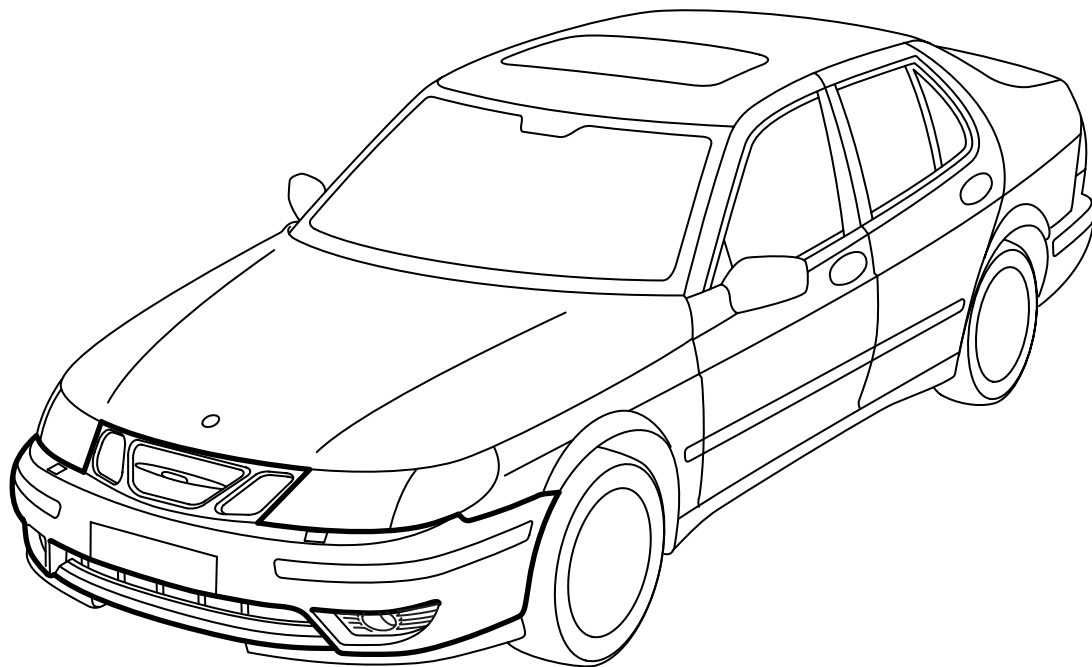


**MONTERINGSANVISNING · INSTALLATION INSTRUCTIONS
MONTAGEANLEITUNG · INSTRUCTIONS DE MONTAGE**

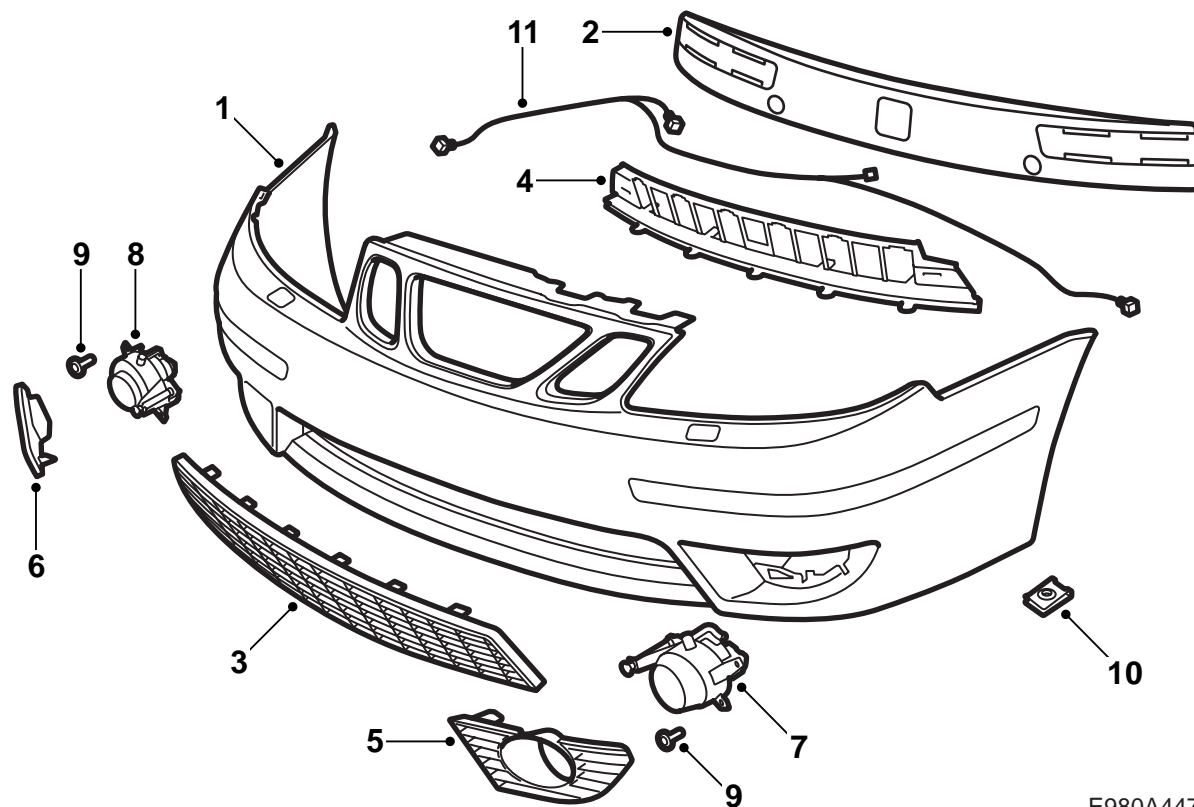
Saab 9-5 M02-

Främre stötfångare

Accessories Part No.	Group	Date	Instruction Part No.	Replaces
400 133 229	9:84-30	Aug 03	55 81 855	55 81 855 May 03

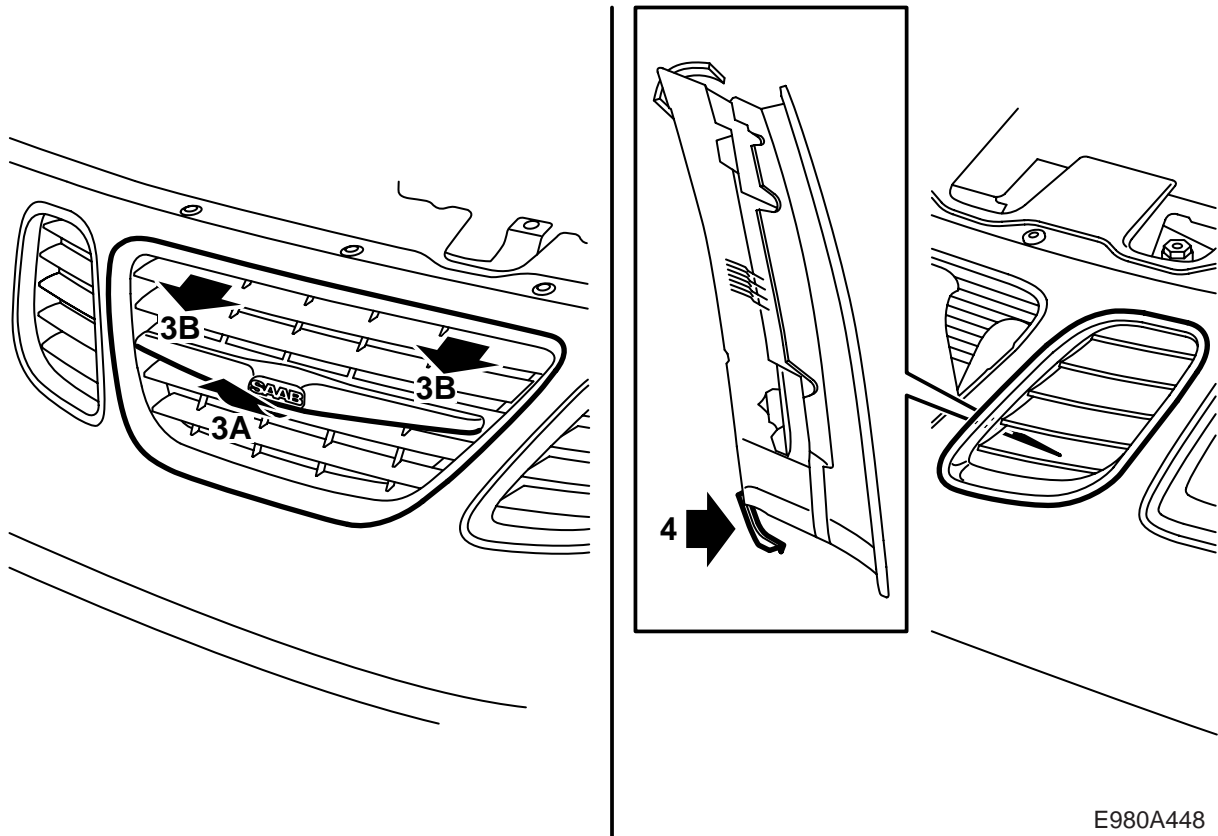


E980A446



E980A447

- 1 Stötfångarhölje (beställs separat)
- 2 Cellblock
- 3 Nedre grill, yttre
- 4 Nedre grill, inre
- 5 Nedre grill, vänster
- 6 Nedre grill, höger
- 7 Dimljus V
- 8 Dimljus H
- 9 Skruv (x6)
- 10 Clipsmutter (x6)
- 11 Ledningsnät

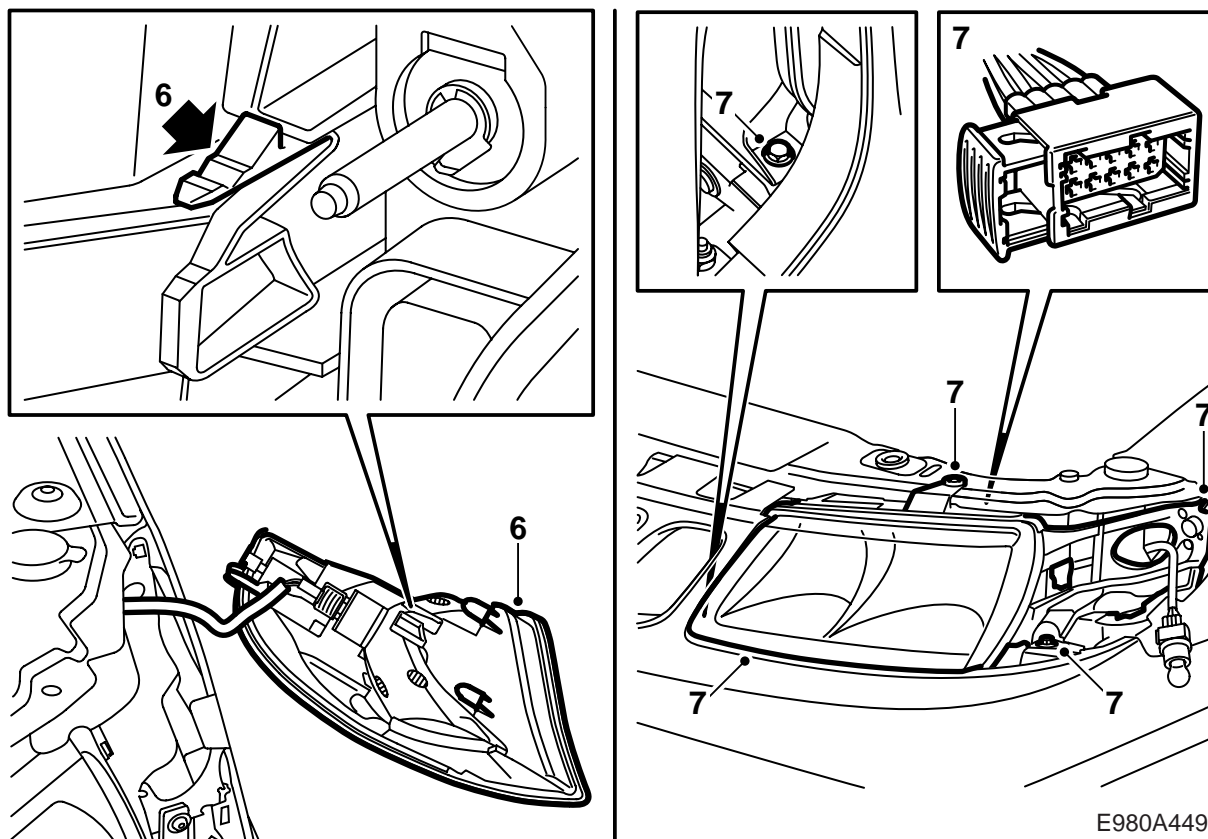


E980A448

Stötfångarhöljet är ytbehandlat med grå primer och är därmed förberedd för lackering.

Lackera stötfångarhöljet i karossens färg, se "Föreskrifter vid lackering av förprimad PP/EPDM-plast" i denna monteringsanvisning.

- 1 Öppna huven.
- 2 Lyft bilen till lämplig arbetshöjd.
- 3 Demontera mittgrillen genom att:
 - A Lyfta den något så att den lossnar i nederkant.
 - B Dra den framåt samt nedåt så att de fjädrande clipsen släpper.
- 4 Demontera respektive sidogrill från baksidan genom att böja upp de nedre clipsen så att de lossar. Lyft bort sidogrillen.
- 5 Demontera batterikåpan.

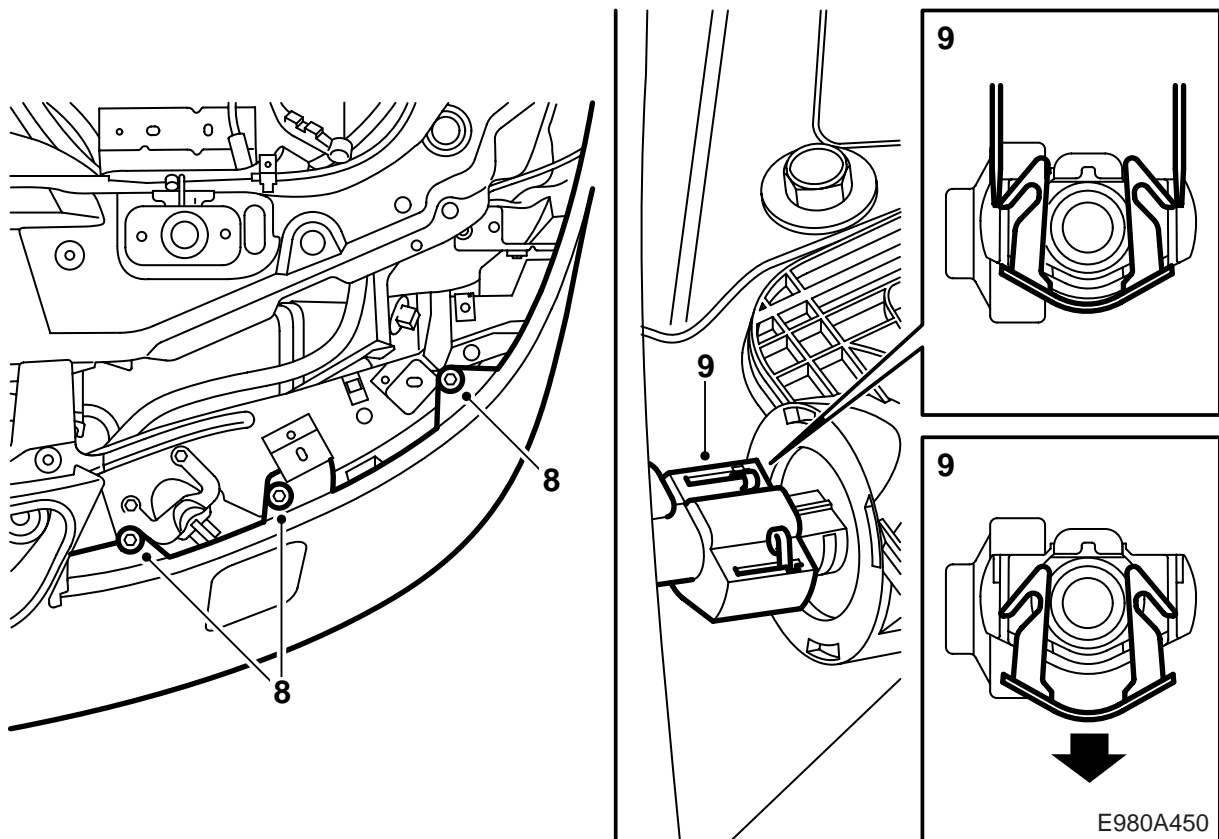


E980A449

6 Lossa blinkerslampan genom att trycka ner snäppfästet. Dela kontaktdonet och demontera blinkersen.

7 Demontera glödlampans skyddslock för att underlätta demonteringen. Demontera skruvarna och lossa clipset som sitter i framskärmen.

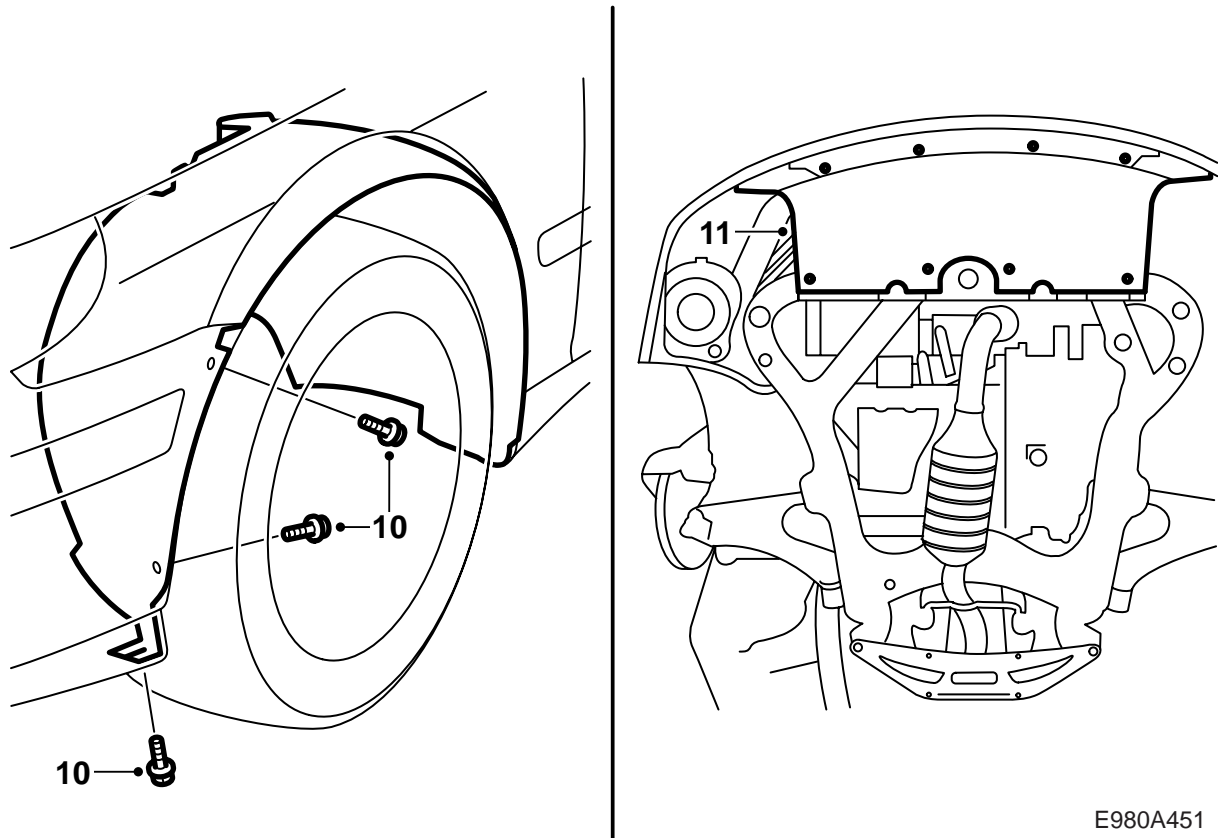
Lyft ur strålkastaren något för att lättare komma åt att demontera kontaktdonet till lampan. Dela kontaktdonet och lyft bort strålkastaren.



- 8 Demontera skruvarna som håller stötfångarhöljet till stötfångarbalken.
- 9 Demontera spolarmunstycket med skyddslock genom att trycka in clipsets båda sidor med hjälp av två små mejslar. Tryck clipset nedåt så att det släpper och munstycket går att demontera. Återmontera sedan clipset på munstycket.

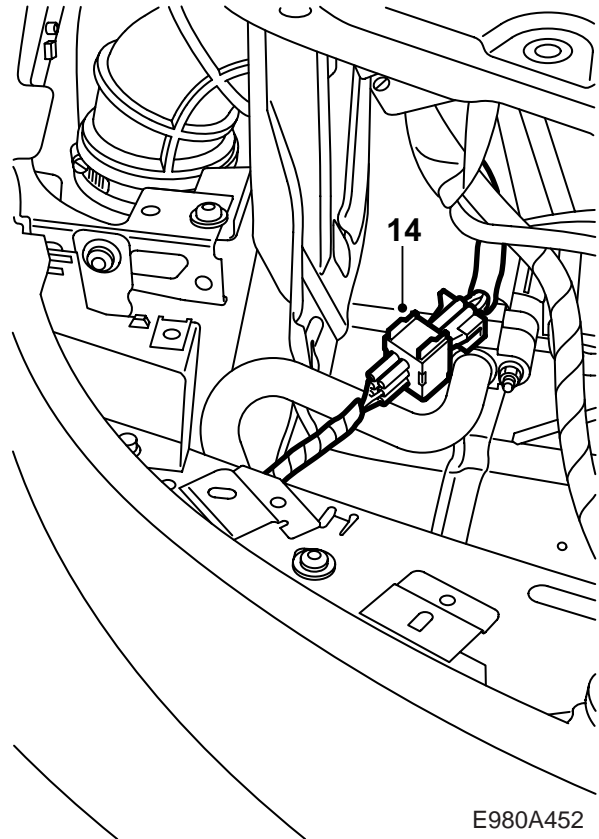
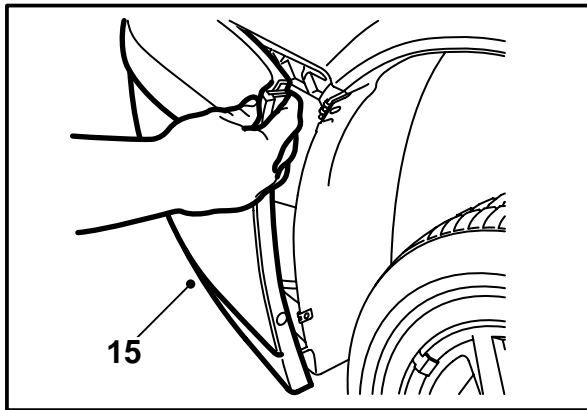
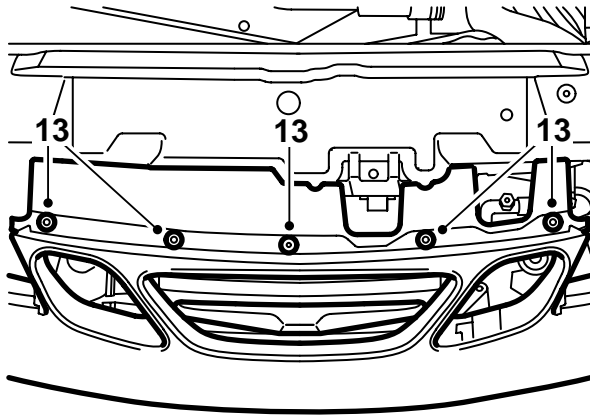
Observera

Kontrollera att clipset låser ordentligt. Använd ett nytt clips om funktionen är bristfällig.



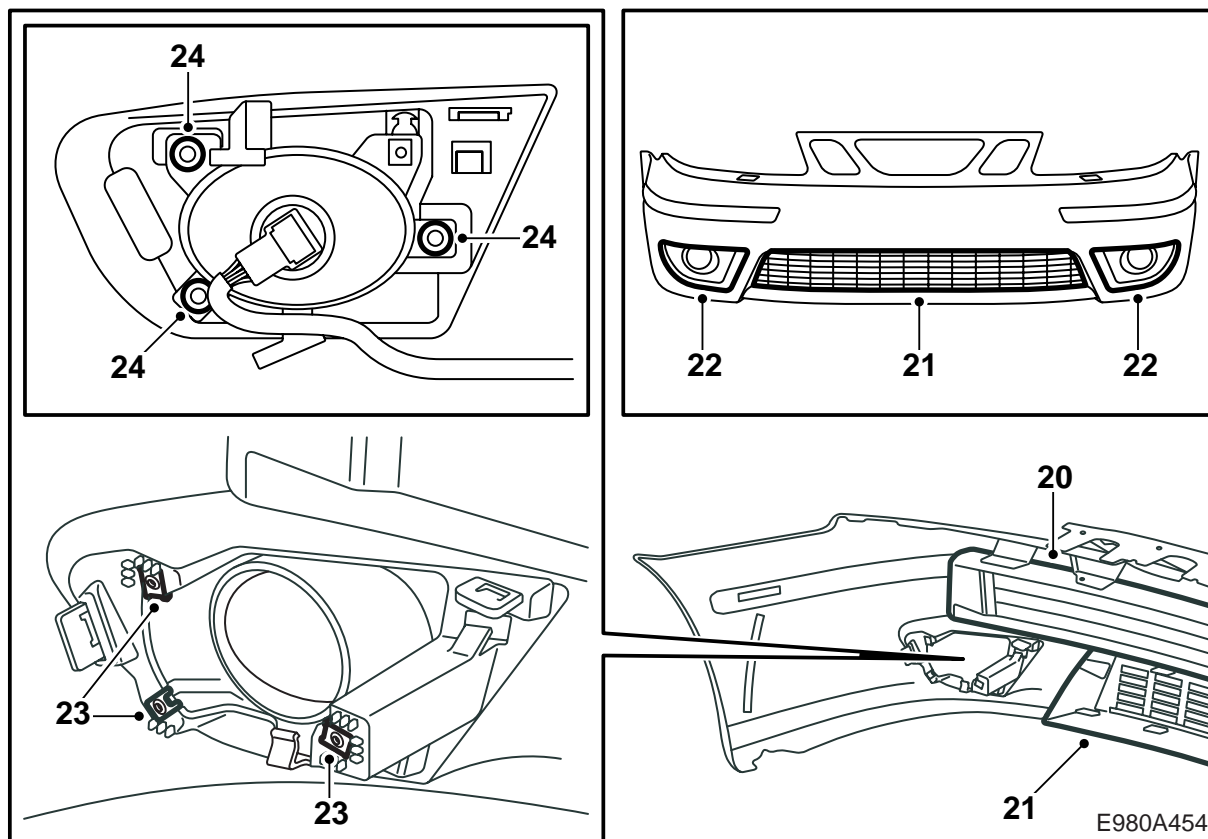
- 10 Demontera skruvarna som håller stötfångarhöljet till innerskärmarna.
- 11 Demontera spoilersköldens skruvar. Böj ner stötfångarhöljets underdel och demontera spoilerskölden.
- 12 Demontera temperaturgivarens kontaktdon och demontera temperaturgivaren.

E980A451

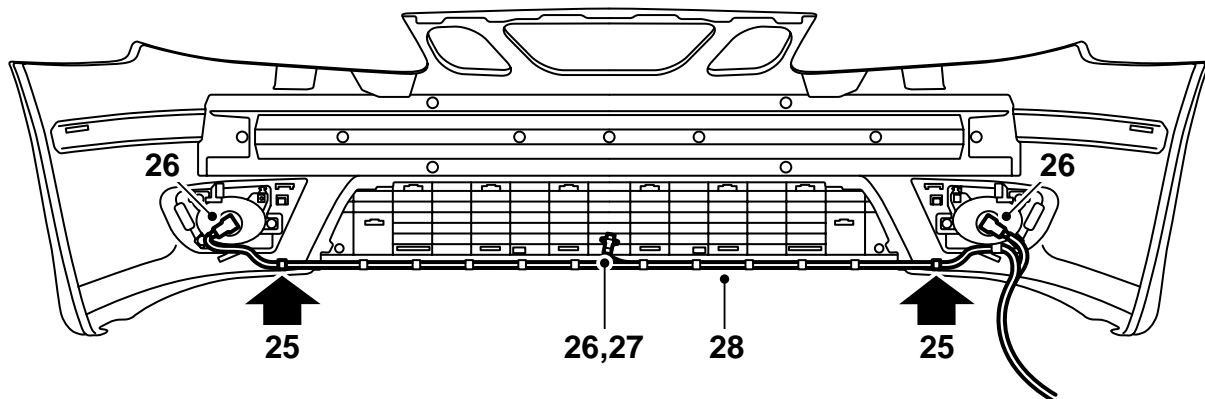


E980A452

- 13 Demontera clipsen.
- 14 Dela skarvdonet för temperatursensorn och eventuella dimljus.
- 15 Lossa först de yttre hörnen på båda sidor av stötfångaren så att de går fria från ytter- respektive innerskärm.
- 16 Dra loss stötfångaren från sidan och dra ut de 6 flikarna från fästena.
- 17 Rengör spåret för stötfångarens infästning under framskärmens framkant från eventuell smuts.
- 18 Demontera den främre registreringsskylten tillsammans med eventuell hållare. Den ska flyttas över till det nya stötfångarhöljet.
- 19 Lägga det nya stötfångarhöljet, med insidan uppåt, på ett rent och plant underlag som inte orsakar repor.

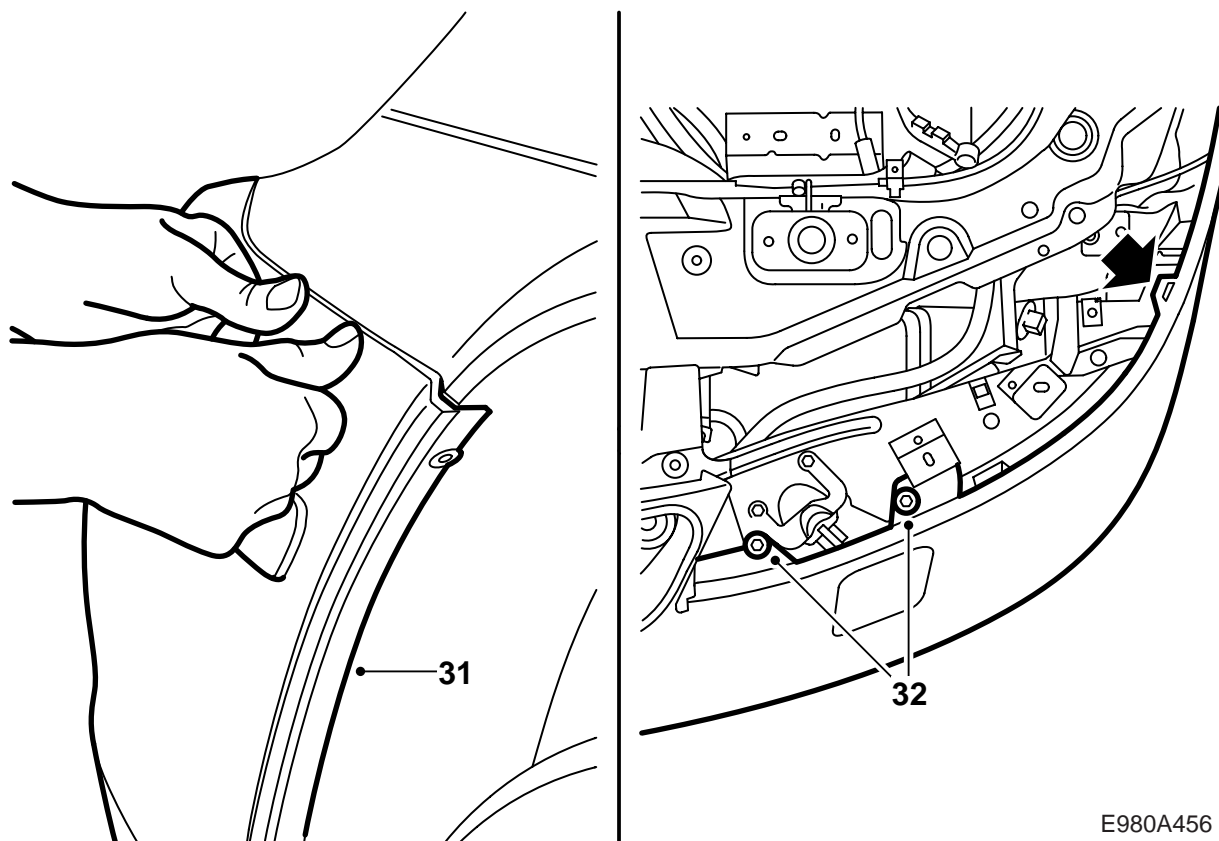


- 20 Montera det nya cellblocket och rikta in dess centrumlinjer mot stötfångarhöljets centrum.
- 21 Montera den nedre grillen (två delar). Börja med den yttre delen. Kontrollera att samtliga hakar är korrekt monterade.
- 22 Montera grilldelarna vid dimljusurtagen.
- 23 Montera clipsmuttrarna för dimljusen.
- 24 Montera dimljusen.



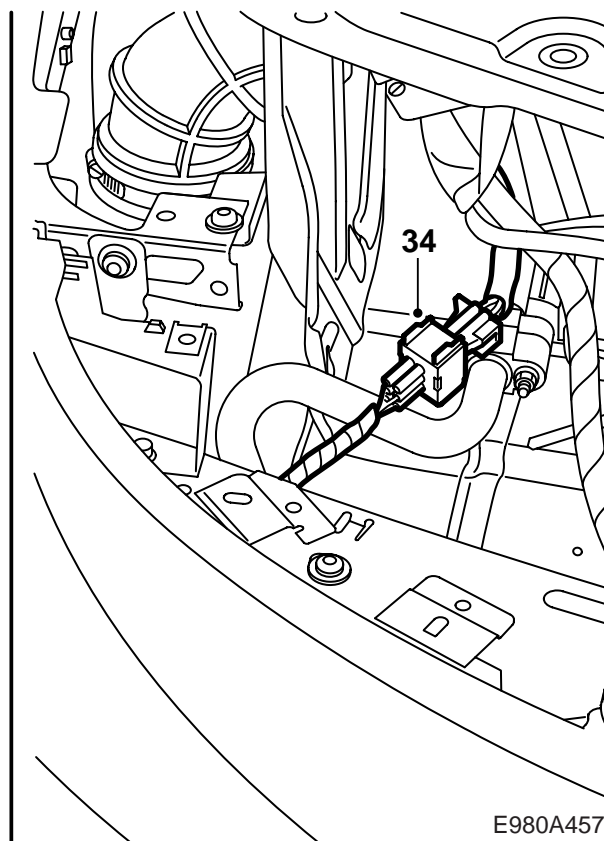
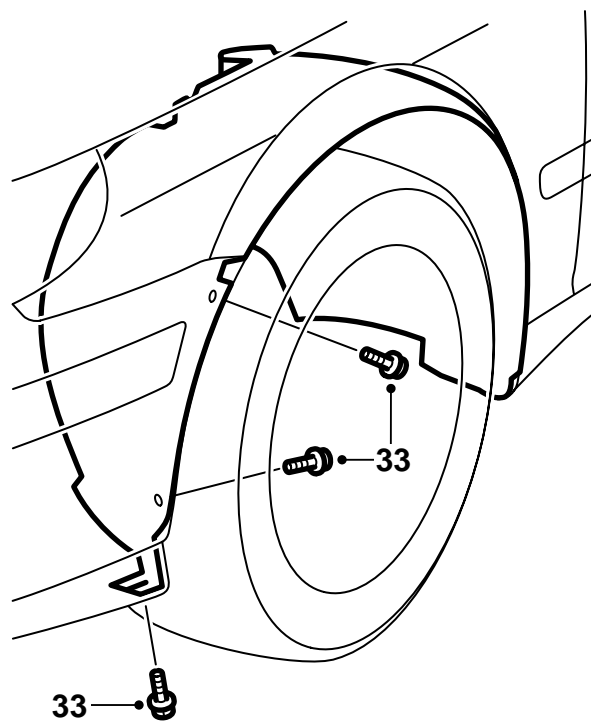
E980A455

- 25 Placera ledningsnätet på stötfångaren med de vita markeringarna vid fästena i dimljusens underkant och med ledningsnätets stora kontaktdon på bilens högra sida.
- 26 Anslut dimljusen och temperaturgivaren.
- 27 Montera temperaturgivaren.
- 28 Tryck fast ledningsnätet i spåret.



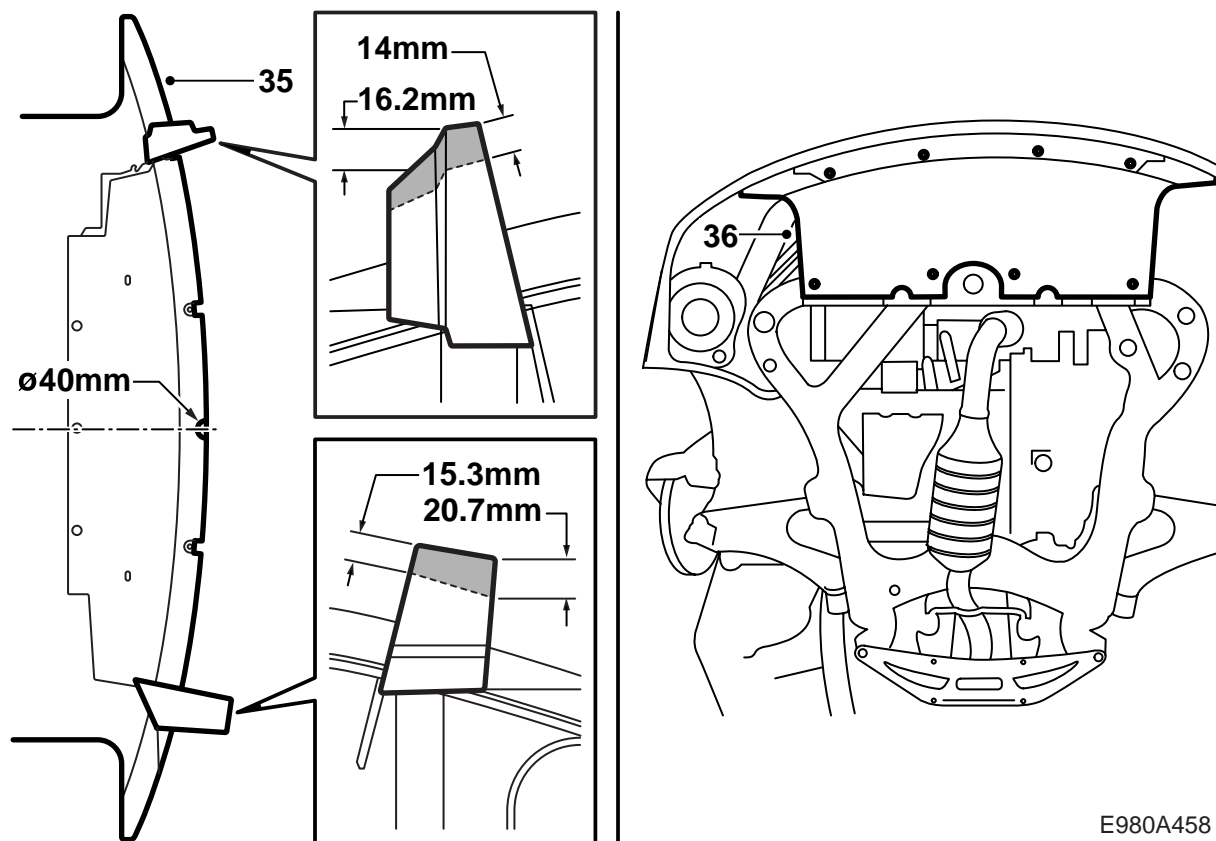
E980A456

- 29 Kontrollera de 4 flikarna på stötfångarbalken, så att ingen av dem är skadad eller nedböjd.
- 30 Lyft upp och passa in stötfångarens flikar i fästena.
- 31 Montera stötfångaren över innerskärmen. Tryck in clipsen i fästena.
- 32 Montera stötfångarhöljets fästskruvar i stötfångarbalken.



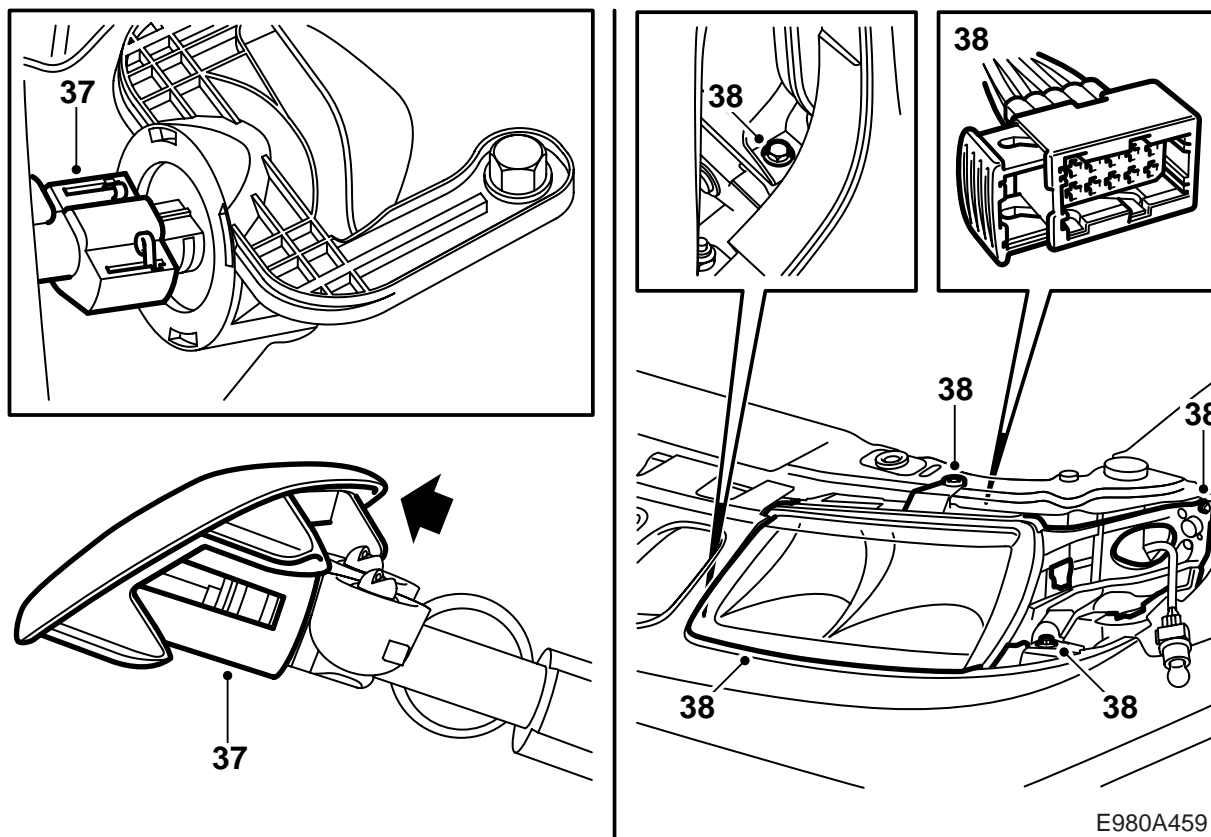
E980A457

- 33 Montera skruvarna som håller stötfångaren till innerskärmen.
- 34 För upp kontaktdonet till temperatursensorn och dimljusen framför luftrenaren. Anslut kontaktdonet.



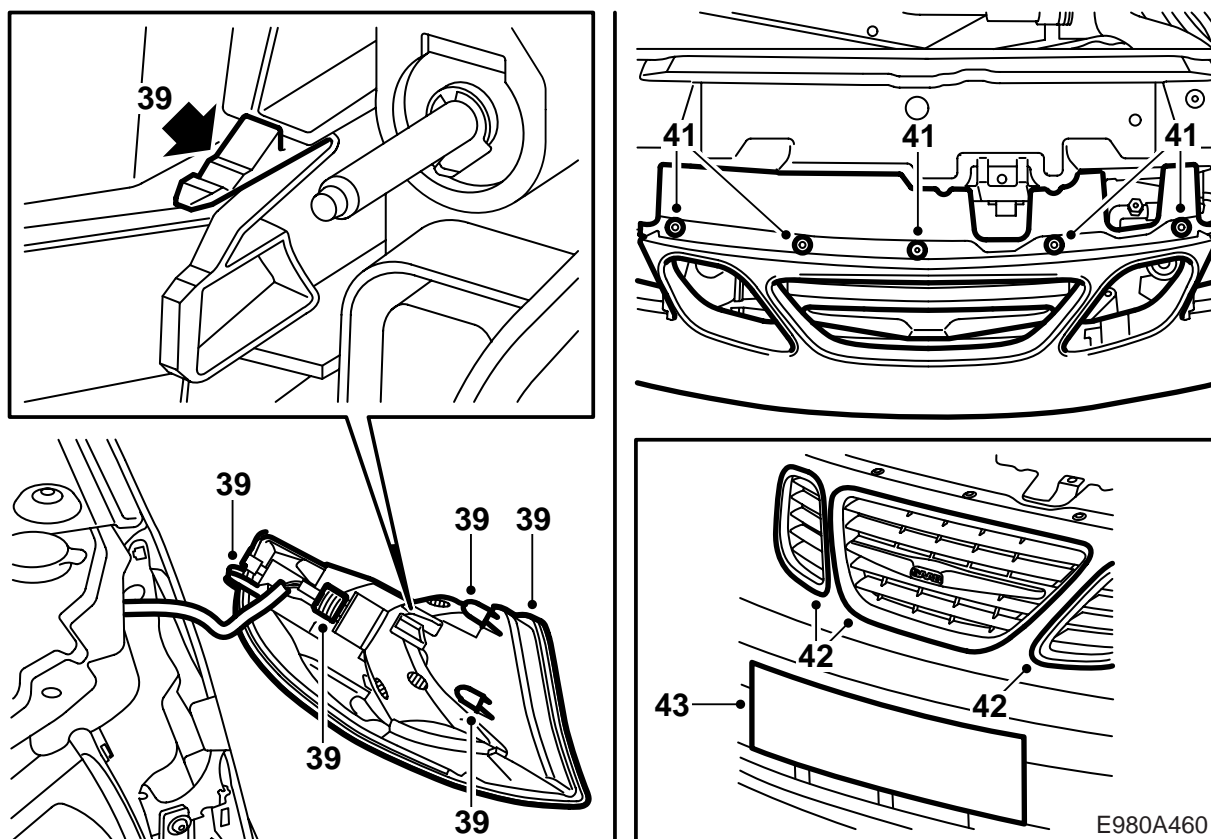
E980A458

- 35 Bil med chassinummer till och med 33027678: Modifiera spoilerskölden.
- 36 Montera spoilerskölden genom att föra in skölden mot stötfångarhöljet. Montera skruvarna.



E980A459

- 37 Kontrollera låsfunktionen på spolarmunstyckets clips. För spolarmunstycket med täcklock genom hålet och dra fram teleskopcyllindern. Tryck ihop spolarmunstycket med teleskopcyllindern. Kontrollera att clipset har låst ordenligt.
- 38 Spreja med "Kontakt 61" och anslut strålkastarens kontaktdon. Vinkla in strålkastaren mot fästet, tryck fast clipset i framskärmen och montera skruvarna som håller strålkastaren. Montera glödlampans skyddslock.



39 För tillbaka blinkersens kontaktdon och anslut kontaktdonet. Placera blinkersen så de tre styrtapparna kommer i rätt läge och tryck fast blinkersen. Kontrollera att låsclipset har fäst ordentligt.

40 Montera batterikåpan.

41 Montera clipsen i stötfångarhöljet.

42 Placera de övre grilldelarna på plats. Montera dem genom att trycka in dem i rätt läge.

43 Montera registreringskylten tillsammans med eventuell hållare.

44 Stäng huven och kontrollera passningen.

45 Kontrollera ljusinställningen och justera vid behov.

Föreskrifter vid lackering av förprimad PP/EPDM-plast

- Tröskelbreddarna ska under lackeringsprocessen placeras så att de inte deformeras.
- Temperaturen får inte överstiga +40°C (104°F).
- Tröskelbreddarna är förprimade från leverantören.
- Rena handskar bör användas vid hantering av tröskelbreddarna.

Torktid

70 minuter vid 40°C (104°F).

Förberedelse

- Slipa grundmålade ytor grundligt. Använd slip-papper 3M 1200 eller 800.