

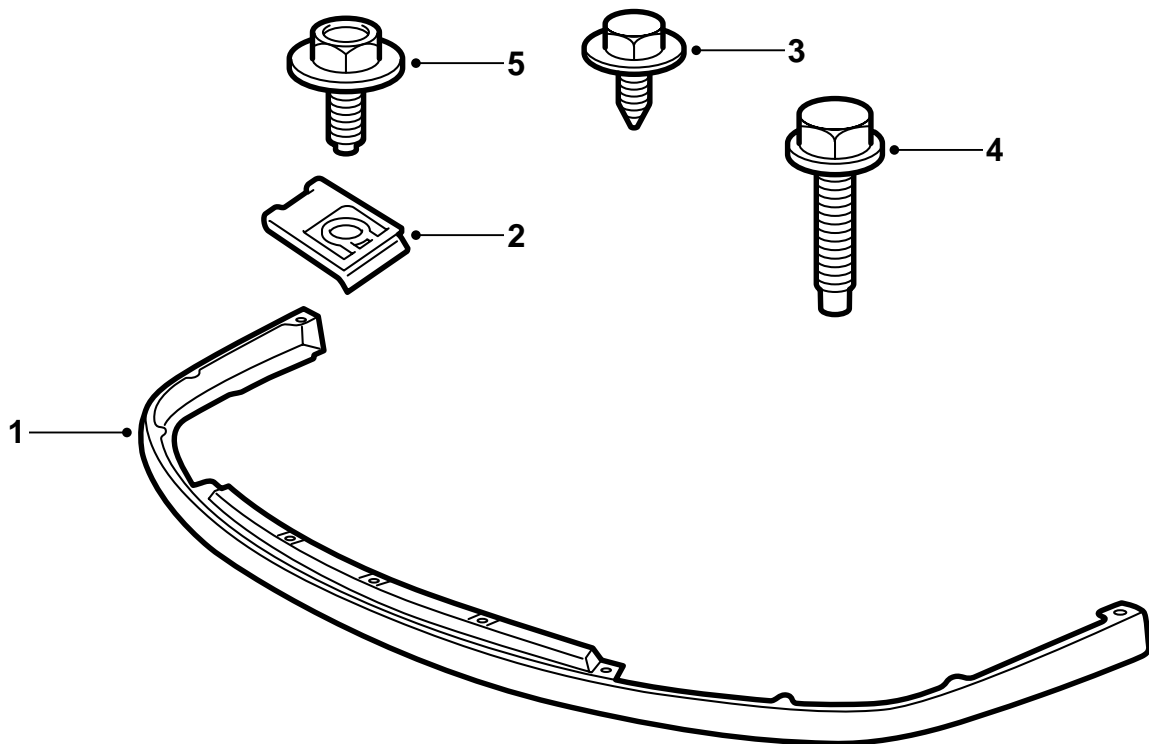


MONTERINGSANVISNING · INSTALLATION INSTRUCTIONS
MONTAGEANLEITUNG · INSTRUCTIONS DE MONTAGE

Saab 9-5

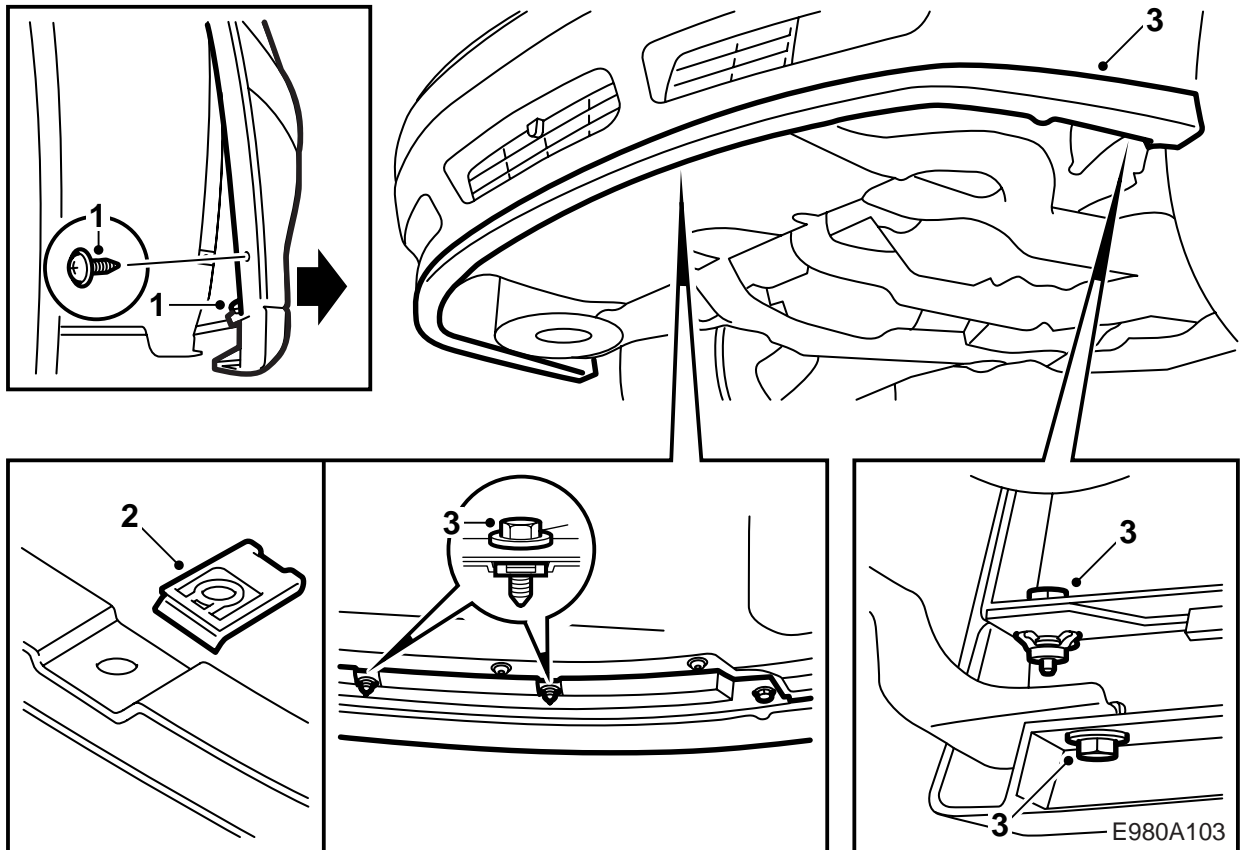
Främre spoiler

Accessories Part No.	Group	Date	Instruction Part No.	Replaces
400 132 643	9:84-23	Aug 02	54 96 336	



E980A102

- 1 Spoiler
- 2 Clips (3 st)
- 3 Skruv (2 st)
- 4 Skruv (4 st)
- 5 Skruv (3 st)



- 1 Demontera den undre luftskärmen samt höger och vänster spoilerdel. För att komma åt en av skruvarna till höger spoilerdel, måste först höger hjulhus innerskärm nedre skruv demonteras.
- 2 Montera de tre clipsen på den spoilern. (Se bild).

Notera

Clipsen ska monteras på spoilern med den gängade sidan nedåt.

- 3 Montera spoilern. Fixera därefter spoilern med M6-skruvar i höger och vänster ytterkant. Montera sedan skruvar, varav de tre mittersta uppiifrån.
- 4 Montera tillbaka den undre luftskärmen och skruva fast innerskärmen.