

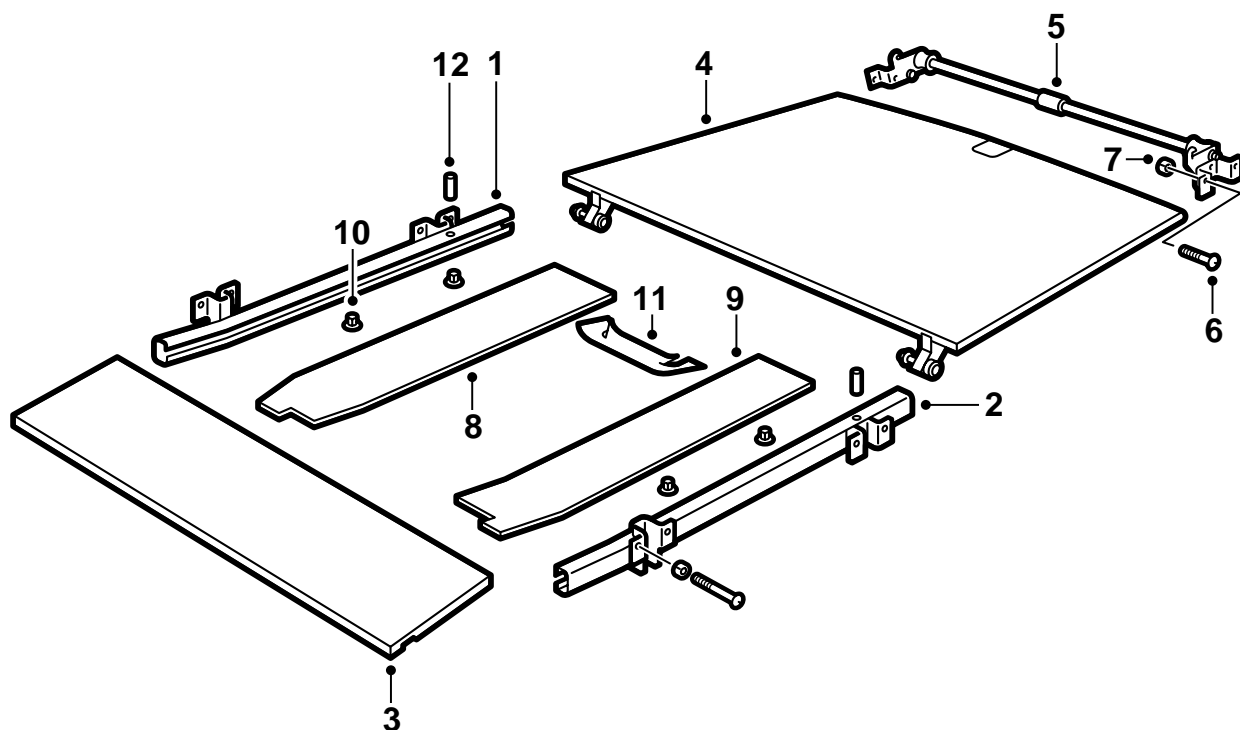


MONTERINGSANVISNING · INSTALLATION INSTRUCTIONS  
MONTAGEANLEITUNG · INSTRUCTIONS DE MONTAGE

## Saab 9-5 5D

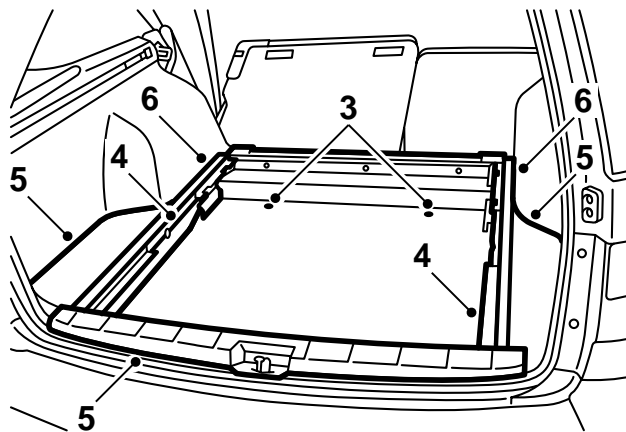
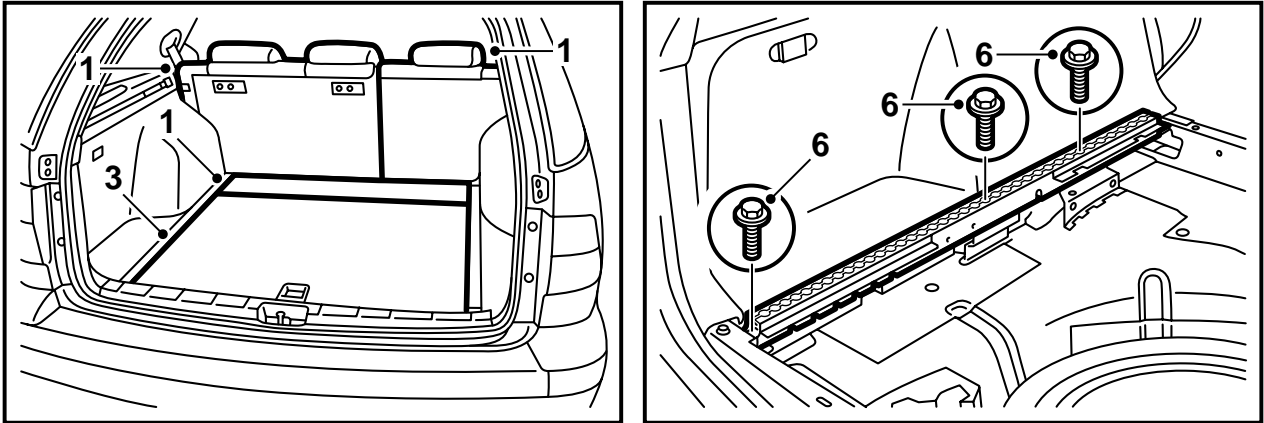
Lastgolv, utdragbart

Accessories Part No.	Group	Date	Instruction Part No.	Replaces
400 131 058 400 131 066	9:89-01	Mar 01	51 31 271	51 31 271 Oct 99



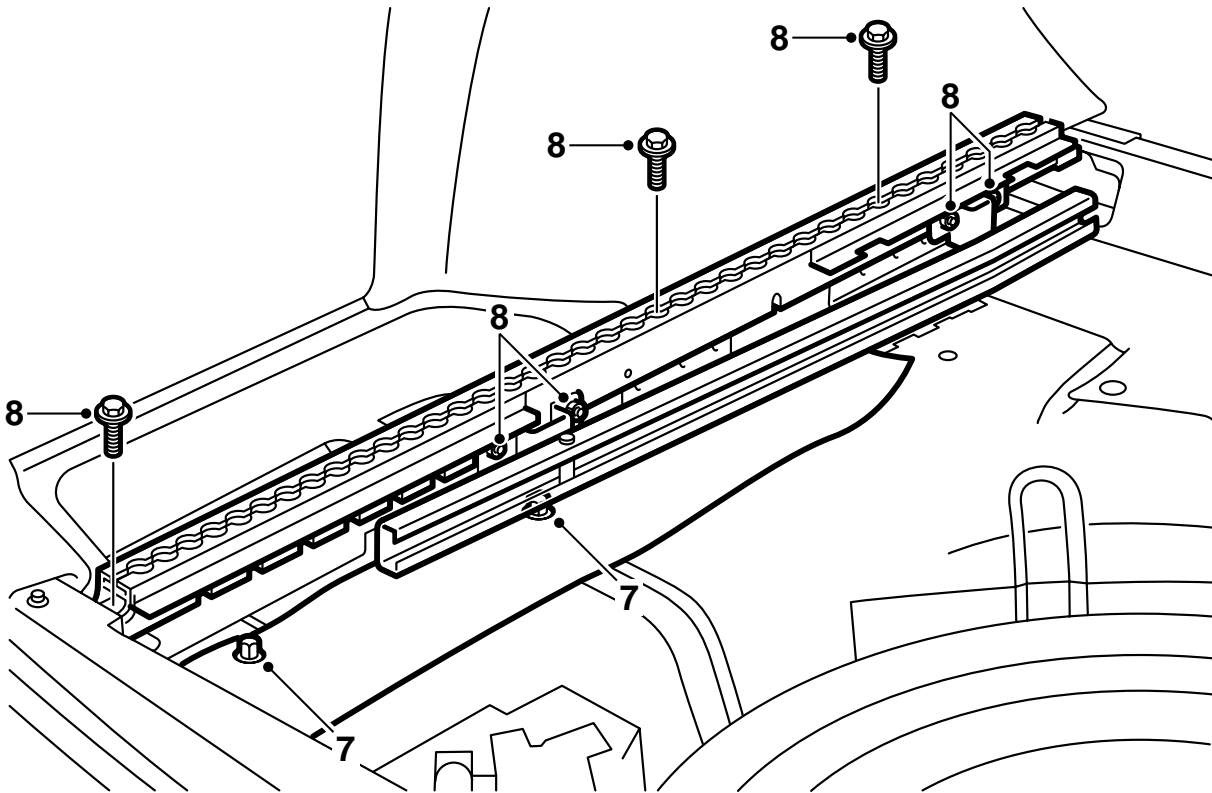
E980A121

- 1 Skena, höger
- 2 Skena, vänster
- 3 Främre golv
- 4 Bakre golv
- 5 Lås- och rullmekanism
- 6 Skruv (x12)
- 7 Mutter (x12)
- 8 Matta, höger
- 9 Matta, vänster
- 10 Mutter, plast (x4)
- 11 Skyddstejp
- 12 Spännstift



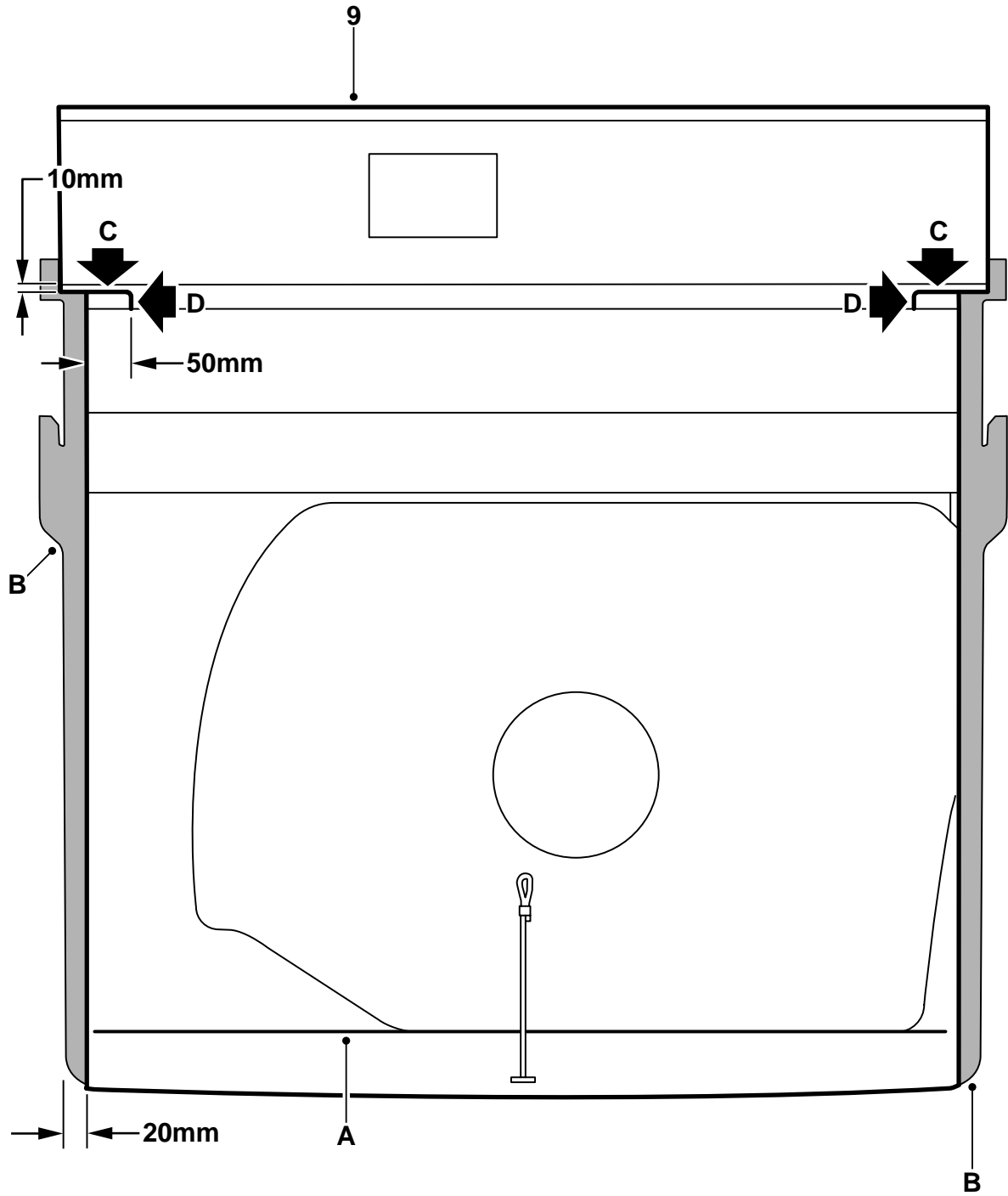
E980A110

- 1 Fäll baksätets båda ryggstöd och lyft upp den främre delen av lastrumsgolvet.
- 2 Lyft ut insynsskyddet.
- 3 Lyft ut lastrumsgolvet samt mattan över reservhjulet.
- 4 Demontera mattorna under lastförankringskenorna.
- 5 Ta bort tröskelskyddet och förvaringsfacken i golvet.
- 6 Ta bort avtäckningarna från lastförankringskenorna och demontera skenorna.



E980A111

- 7 Montera satsens sidomattor med plastmuttrar på befintliga skruvar.
- 8 Montera satsens skenor med skruvar och muttrar på lastförantringsskenorna (muttrarna ska monteras mot satsens skenor) och sätt tillbaka lastförantringsskenorna.



E980A112

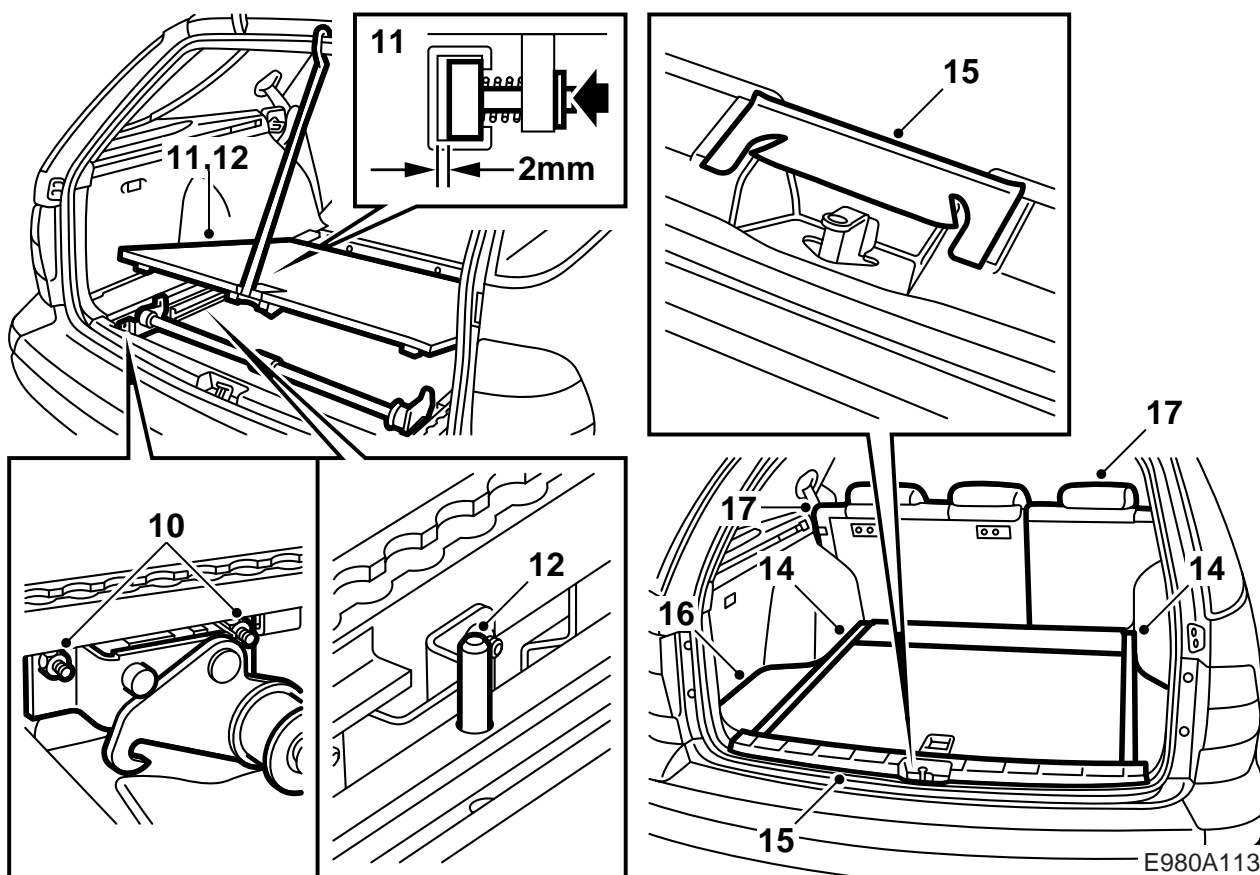
9 Modifiera mattan över reservhjulet enligt bilden.

A = Ny viklinje, ritsa försiktigt på mattans undersida.

B = Markerade områden som ska skäras bort.

Skär enligt linjerna C och D. Den flik som blir kvar ska, efter montering av mattan, vikas, så att den hamnar under skenan.

Lägg därefter mattan på plats i bilen och montera de tre clipsen och de två muttrarna.



10 Montera låshakarna och rullarna på lastförankringsskenorna enligt bilden. Använd två skruvar och låsmuttrar. Droppa lite olja mellan rullarna och hakarna och torka bort eventuellt överflöd.

11 För in det nya lastgolvet främre rullar i skenorna och rulla in lastgolvet. Kontrollera avståndet mellan respektive rulle och sidoväggen i skenan då lastgolvet befinner sig i inskjutet läge. Avståndet ska vara 1,5-2,0 mm. Justera vid behov.

Kontrollera dessutom att låshakarna (10) greppar om låspinnarna ordentligt. Justera låshakarna i höjdlid vid behov.

12 Lyft golvet i bakkant, häng upp det, placera ett mothåll under skenan och slå i spännstiftet som utdragsstopp.

13 Fixera eventuella ledningsnät, så att de inte kan skadas av lastgolvet rullar.

14 Placera den främre delen av lastgolvet på plats och pressa fast clipsen i skenornas urtag.

15 Montera tröskelskyddet och fäst skyddstejp på det enligt bild.

16 Montera förvaringsfacken i golvet och tryck fast avtäckningarna i lastförankringsskenorna.

17 Fäll tillbaka baksätets båda ryggstöd.

18 Kontrollera lastgolvet funktion inklusive låsning, se säkerhetsföreskrifterna och användar-anvisningen.

## Säkerhetsföreskrifter

 **VARNING**

För att undvika risk för personskador gäller följande:

- Lämna ej barn utan uppsikt då lastgolvet är utdraget.
- Lastgolvet får ej användas för persontransport.
- Iakttag försiktighet vid inskjutning och nedfällning av lastgolvet på grund av klämrisk.
- Bilen får ej vara i rörelse med lastgolvet utdraget.
- Då lastgolvet dras ut, måste det alltid dras ut till spärrat läge.
- Lastgolvet får absolut inte modifieras.

Glidgolvet kan belastas med maximalt 200 kg i utdraget läge.

Vid transport av last ska lasten säkras i bilens lastförankringsöglor. Lastförankringsband finns som tillbehör.

Kontrollera att lastförankringsbanden inte skaver mot eventuella vassa kanter.

Då lastgolvet är inskjutet och inte används för transport av last, ska det alltid placeras i nedfällt läge.

### Användarinstruktioner

- 1 Lyft upp lastgolvet, fäll upp stödhjulen och placera lastgolvet på hjulen.
- 2 Ta tag i handtaget och dra ut lastgolvet till sitt yttre, spärrade läge.
- 3 Placera lasten på lastgolvet, så att den inte förhindrar manövrering av handtaget.
- 4 Lyft handtaget och skjut in lastgolvet till sitt inre, spärrade läge. Kontrollera att lastgolvet är spärrat.
- 5 Förankra lasten med lastförankringsband.

Efter användande ska lastgolvet lyftas upp och stödhjulen fällas ner. Därefter ska lastgolvet fällas ner. Kontrollera att lastgolvet låses i sitt nedre läge.