

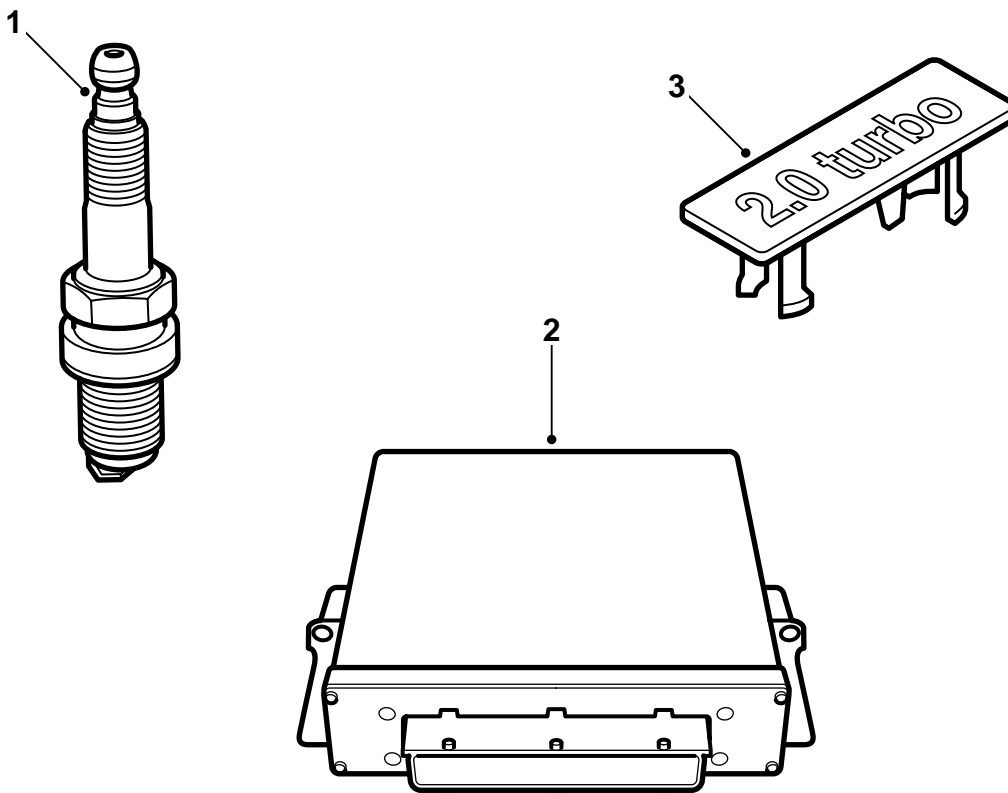


MONTERINGSANVISNING · INSTALLATION INSTRUCTIONS
MONTAGEANLEITUNG · INSTRUCTIONS DE MONTAGE

Saab 9-5 B205E M02

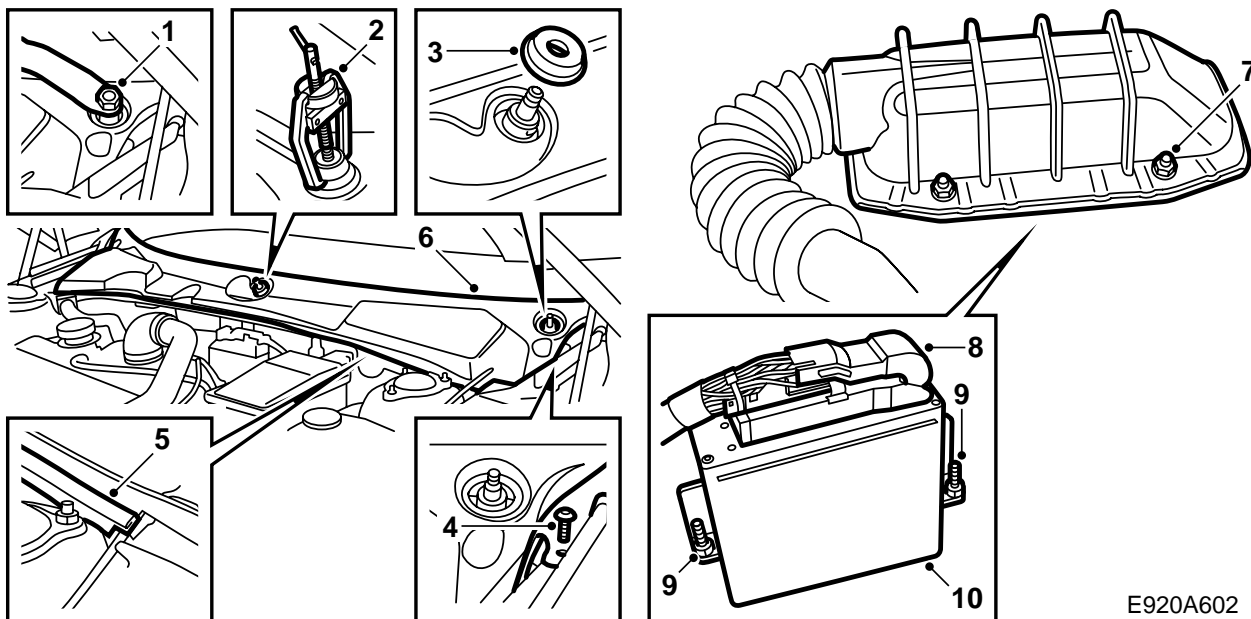
Trimsats

Accessories Part No.	Group	Date	Instruction Part No.	Replaces
400 130 852 400 130 860	9:29-06	Jul 01	53 82 353	



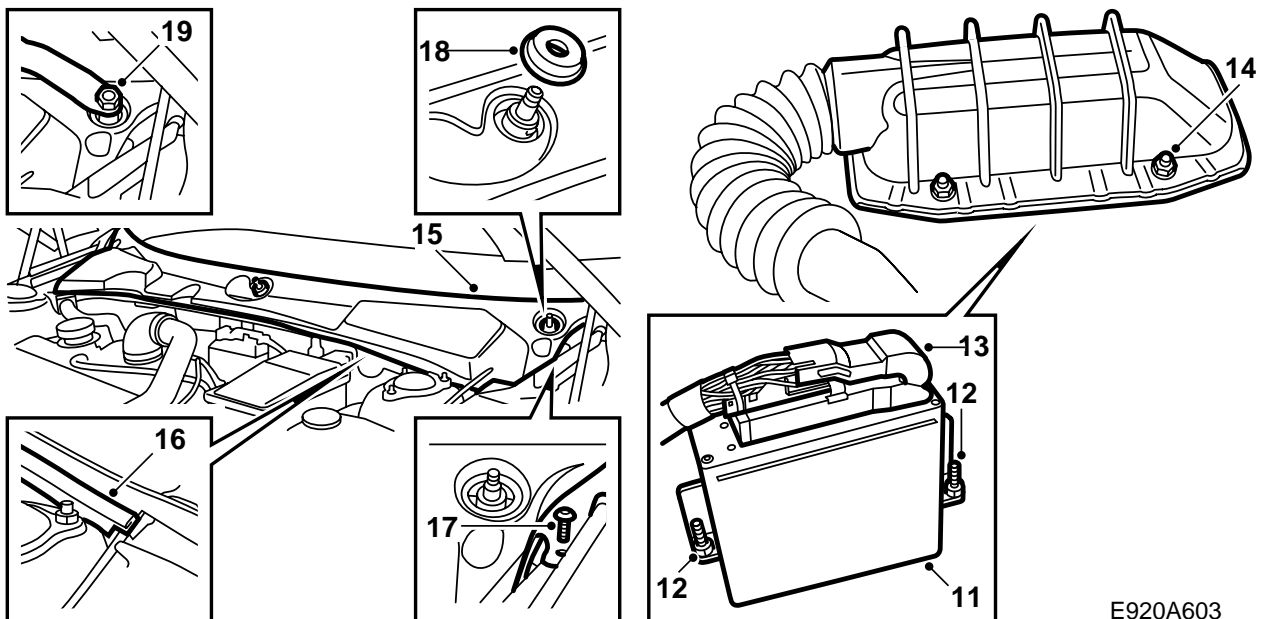
E920A017

- 1 Tändstift (4 st)
- 2 Styrdon
- 3 Emblem



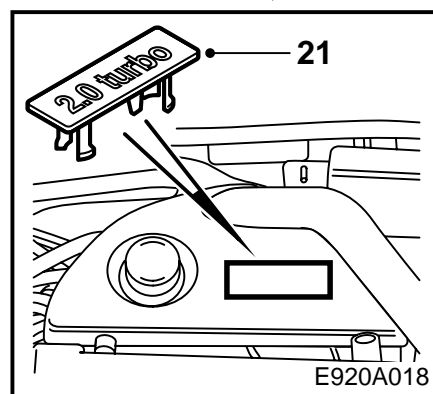
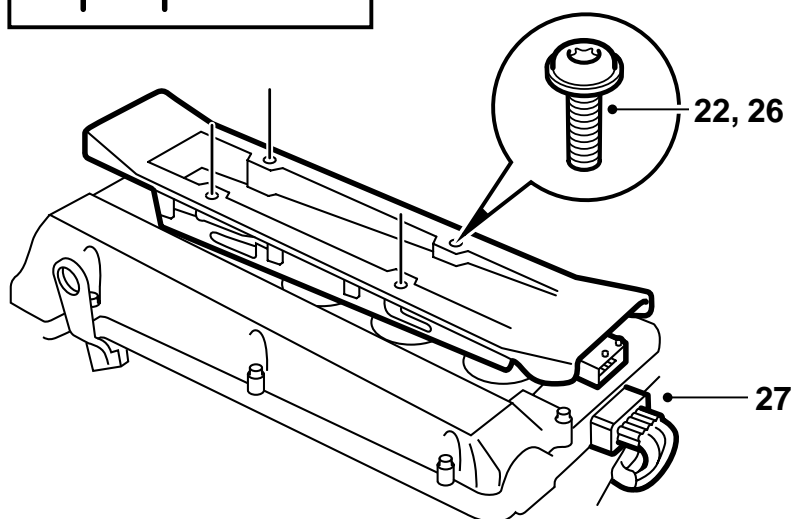
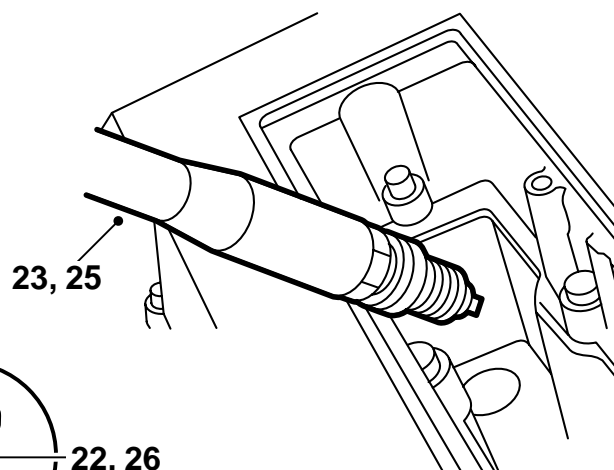
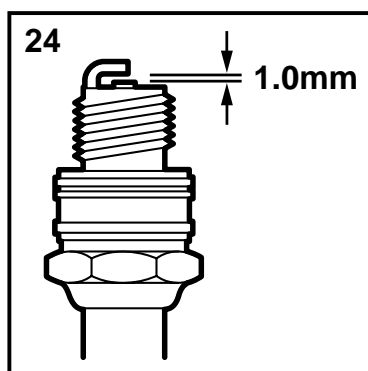
E920A602

- 1 Avlägsna täckbrickorna över muttrarna till torkarspindlarna och lossa något på muttrarna.
- 2 Lossa torkararmarna med avdragare 85 80 144. Ta bort muttrarna och torkararmarna.
- 3 Ta bort torkarspindlarnas gummitätningar.
- 4 Ta bort de två skruvclipsen på vindruteavtäckningens kortsidor.
- 5 Lossa gummitätningen.
- 6 Ta bort vindruteavtäckningen genom att ta tag i dess främre kant och lyfta uppåt/framåt. Var uppmärksam på huvöppningsvajerens genomföring på vänster sida.
- 7 Lossa de 4 muttrar som håller styrdonets skyddskåpa.
- 8 Vik upp skyddet och lossa styrdonets kontakthus genom att vika upp spärrhaken åt höger.
- 9 Lossa styrdonets 2 fästmuttrar, använd gärna en 10 mm magnetisk hylsa.
- 10 Lyft styrdonet rakt upp.



E920A603

- 11 Passa in det nya styrdonet.
- 12 Dra fast styrdonets 2 fästmuttrar.
- 13 Spraya Kontakt 61 (art.nr. 30 21 763) i styrdonets multikontakt, anslut och lås den genom att vika ner spärrhaken.
- 14 Montera skyddskåpan och dra fast de 4 muttrar som håller den.
- 15 Passa in vindruteavtäckningen. Var uppmärksam på huvöppningsvajerens genomföring på vänster sida.
- 16 Montera gummitätningen.
- 17 Montera de två skruvclipsen på vindruteavtäckningens kortsidor.
- 18 Sätt tillbaka torkarspindlarnas gummitätningar.
- 19 Montera torkararmarna, justera dem till rätt viloläge enligt punktmarkeringarna i vindrutans och dra fast muttrarna.
- 20 Sätt tillbaka täckbrickorna över muttrarna till torkarspindlarna.



21 Demontera motorns täckåpa, demontera emblemet från täckåpan och montera det nya emblemet. Sätt tillbaka täckåpan.

22 Demontera tändkassetten kontaktdon och de 4 fästskruvarna.

23 Demontera tändkassetten och demontera tändstiften.

24 Kontrollera elektrodavståndet på de nya tändstiften. Det ska vara 1,0-1,1 mm.

25 Smörj de nya tändstiftens gängor med Molykote 1000 (art.nr. 30 20 271) eller likvärdigt och montera tändstiften.

Atdragningsmoment 27 Nm (20 lbf ft).

26 Smörj gummitätningarna på tändkassetten anslutningar mot tändstiften med Krytox (art.nr. 30 19 312) och montera tändkassetten.

Atdragningsmoment 11 Nm (8 lbf ft).

27 Anslut tändkassetten kontaktdon.

28 Samprogrammera styrdonet med TWICE-styrdonet och huvudinstrumentet genom att ansluta diagnosverktyget, välja TWICE och menyn "Immobilisering" samt därefter välja "Programmering".

Observera

Efter utförd programmering kan det finnas felkoder i motorstyrsystemet. Radera dessa.

29 **Sverige:** Fyll i intyget, som finns tillsammans med monteringsanvisningen och lämna det till kunden.

Observera

Bilen måste genomgå registreringsbesiktning på grund av ändrad motoreffekt.

Intyget måste medtas vid registreringsbesiktningen.

30 Överlämna monteringsanvisningen och "TUNING KIT CERTIFICATE FOR SAAB 9-5" till kunden.