

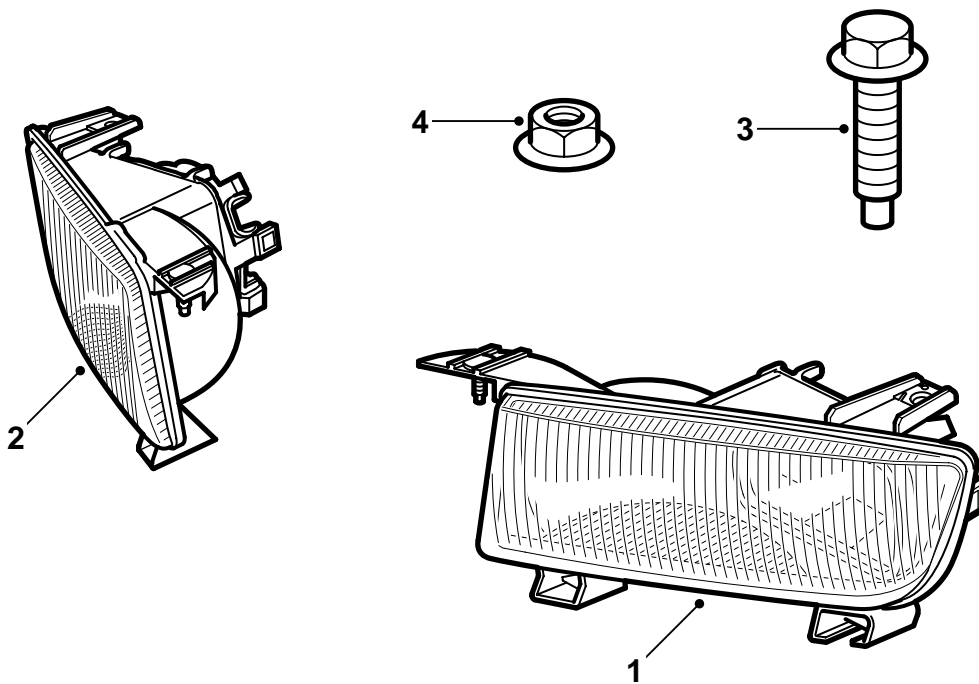


MONTERINGSANVISNING · INSTALLATION INSTRUCTIONS
MONTAGEANLEITUNG · INSTRUCTIONS DE MONTAGE

Saab 9-5 M02-

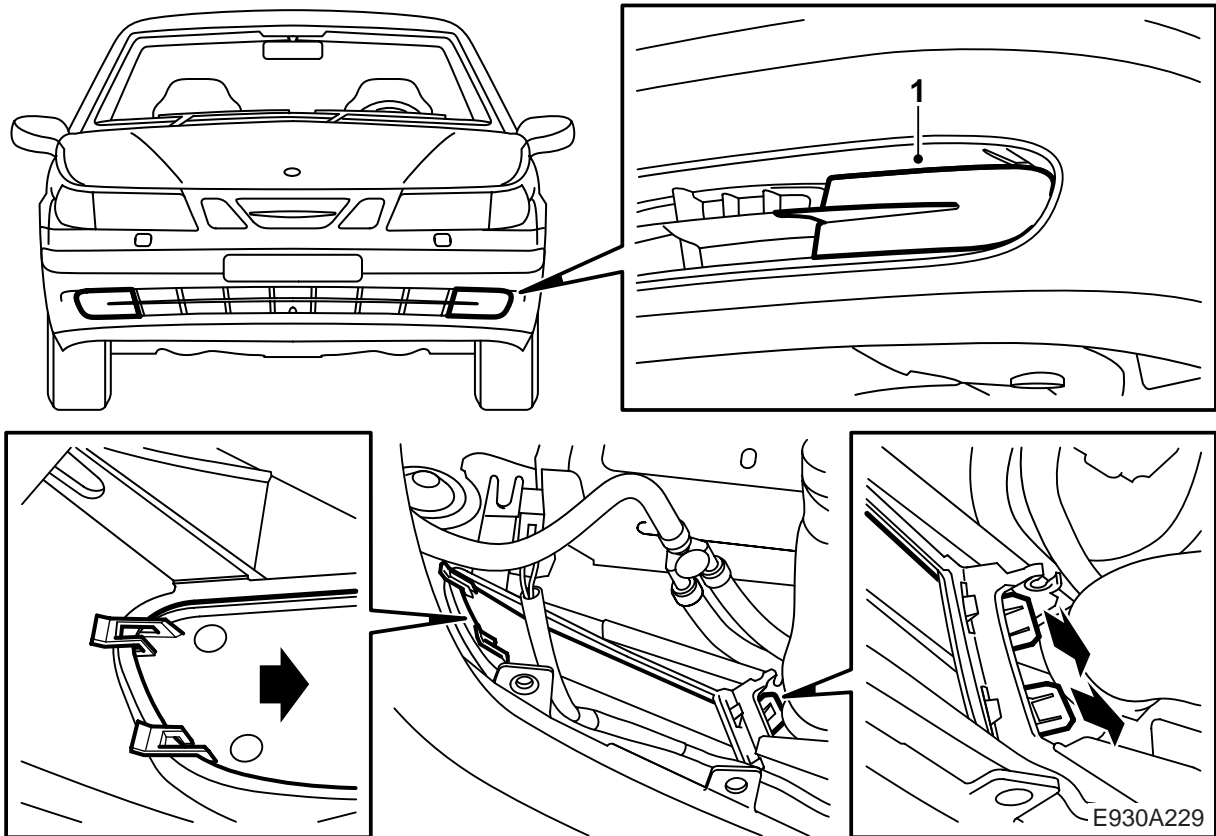
Dimljus

Accessories Part No.	Group	Date	Instruction Part No.	Replaces
400 130 068	9:35-04	Apr 01	54 06 582	

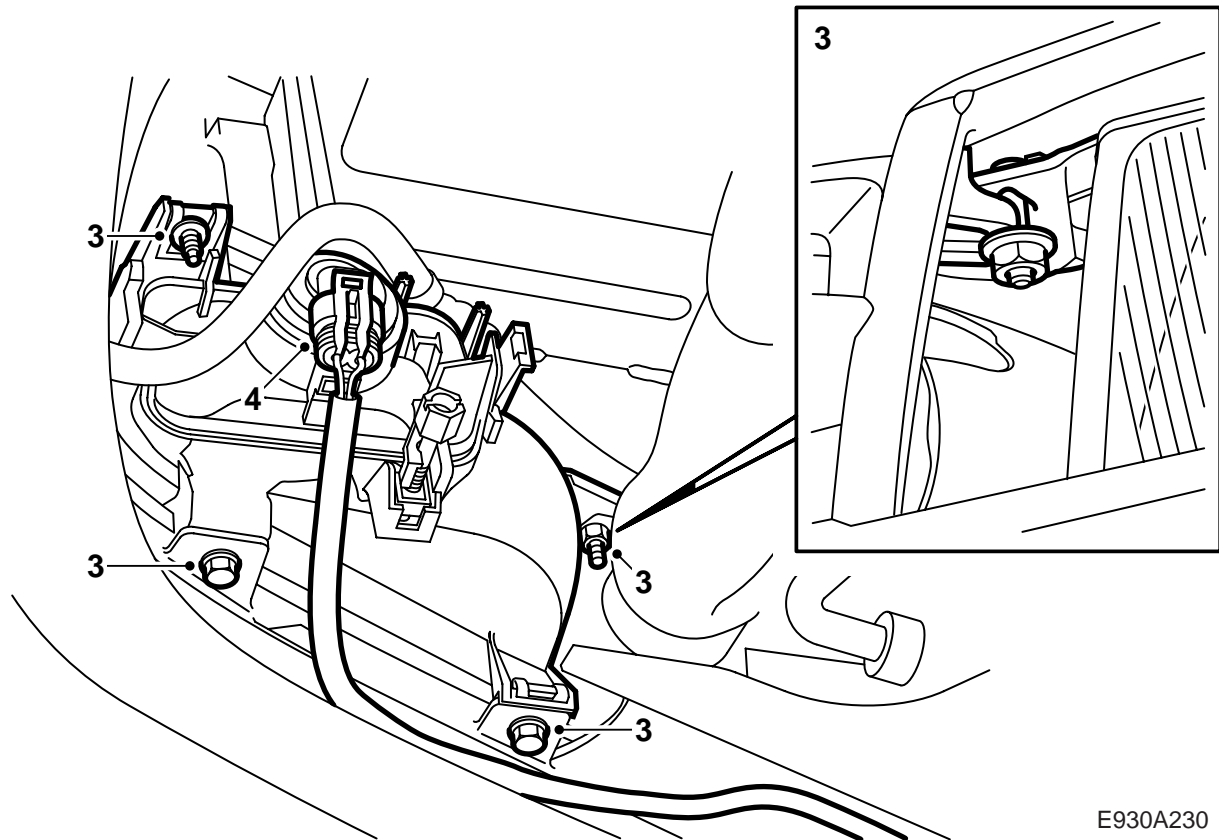


E930A228

- 1 Dimljus, vänster
- 2 Dimljus, höger
- 3 Skruv (x6)
- 4 Mutter (x2)



- 1 Demontera täcklocken i stötfångarens nedre del genom att trycka in hakarna på stötfångarhöljets baksida, dra ut täcklocken och föra dem mot bilens mitt.
- 2 Lokalisera det förmonterade ledningsnätet för dimljusen innanför täcklocken (2-poligt kontakt-hus med röd/svart och svart kabel).



E930A230

- 3 Montera dimljusen genom att skruva fast dem i den nedre flänsens clipsförsedda fästen samt montera skruven och muttern i ovankant.
- 4 Anslut dimljusen.
- 5 Justera dimljusens ljusbild och säkerställ att de inte bländar.
- 6 Kontrollera att in- och urkopplingsfunktionen överensstämmer med gällande lagkrav.