

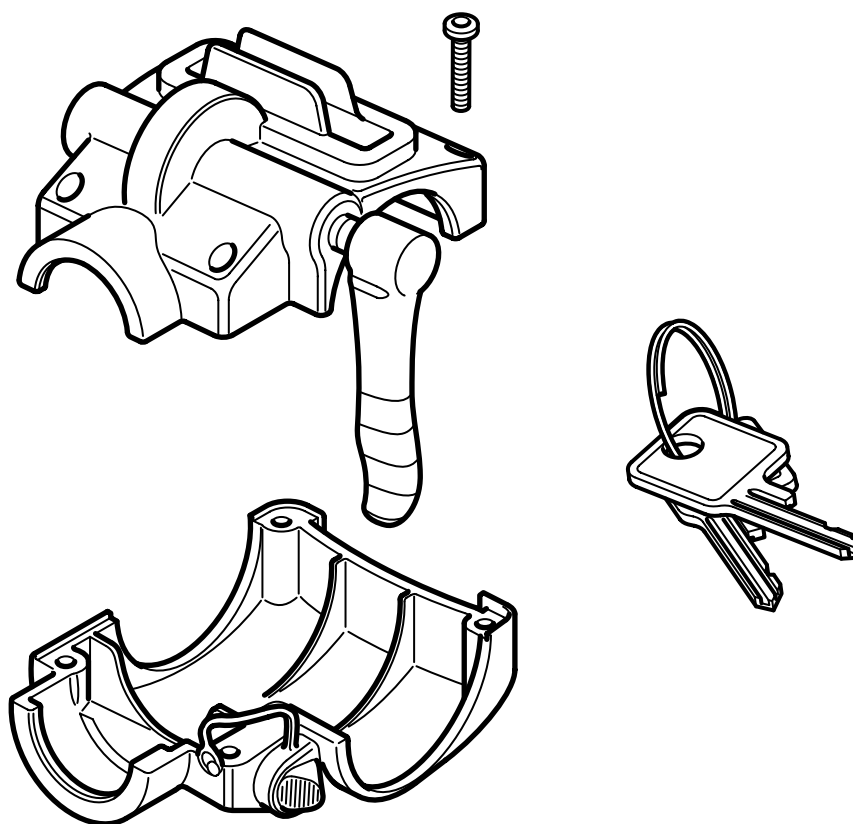


**MONTERINGSANVISNING · INSTALLATION INSTRUCTIONS  
MONTAGEANLEITUNG · INSTALLATIONS DE MONTAGE**

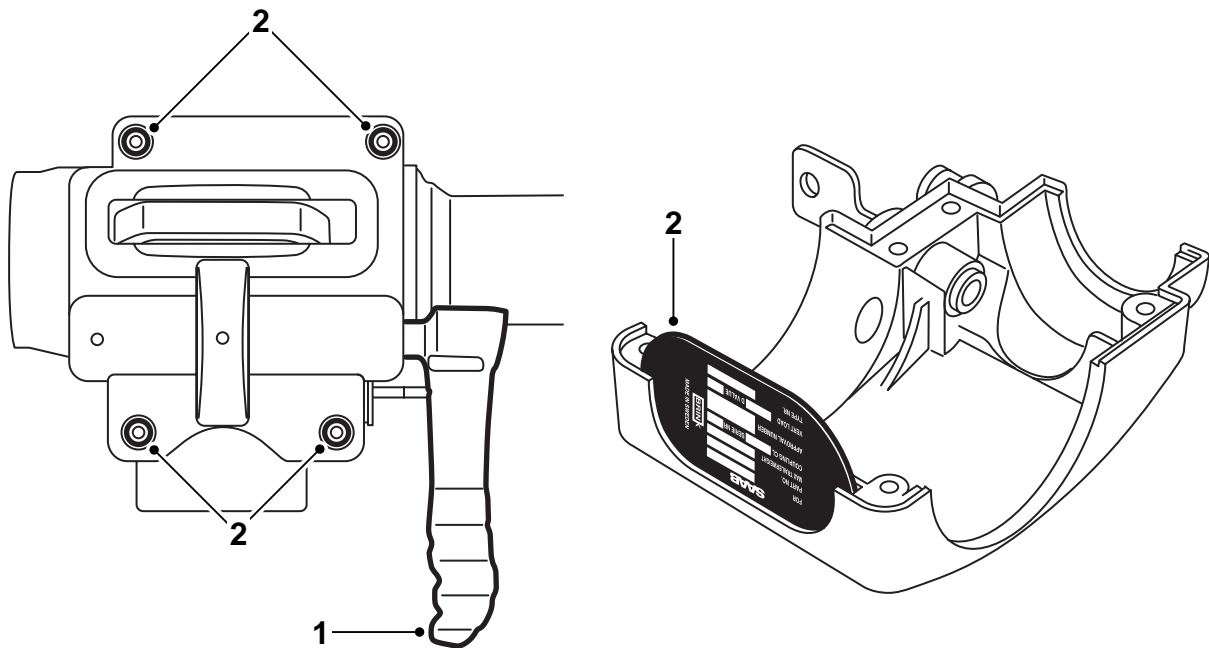
**Saab 900 M94-, Saab 9-3, Saab 9-5**

Tilläggsblad för reservdelssats, demonterbart drag

Accessories Part No.	Group	Date	Instruction Part No.	Replaces
400 129 102	8:60-37	Aug 00	86 97 500	

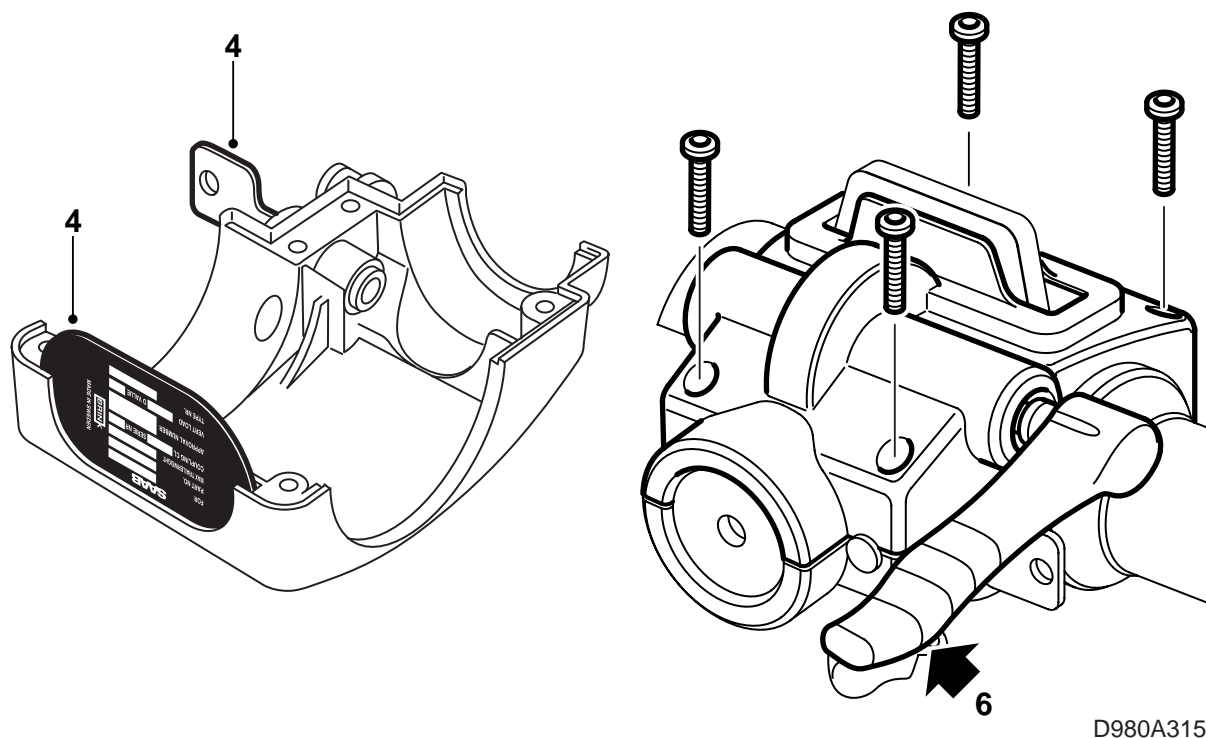


D980A313



D980A314

- 1 Kontrollera att kulenheten är uppläst och att handtaget är i horisontellt läge. Spänn fast kulenheten i ett skruvstycke.
- 2 Demontera skruvarna och dela kåpan. Ta vara på typskylten.
- 3 Smörj kulenhetens låstapp med kullagerfett (art nr 16 - 30 20 476).



- 4 Passa in en nyckel i låset och kontrollera att det är upplåst, se etiketten. Placera typskylten i sitt urtag.

---

### Observera

Var uppmärksam på typskylten, så att den placeras å rätt håll.

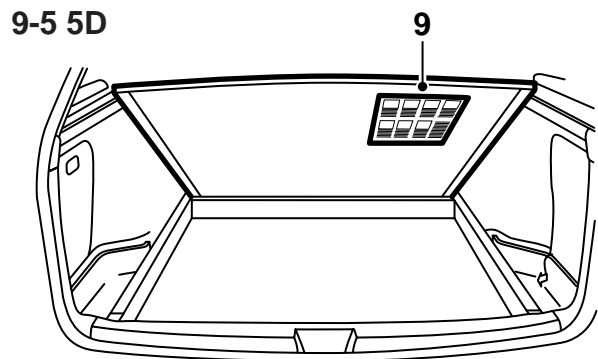
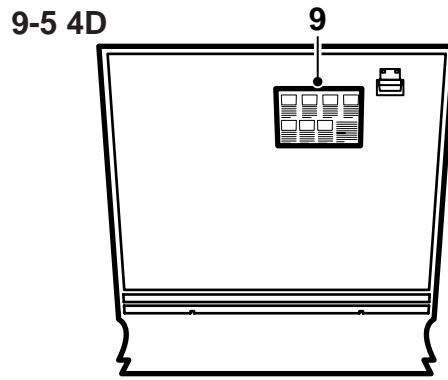
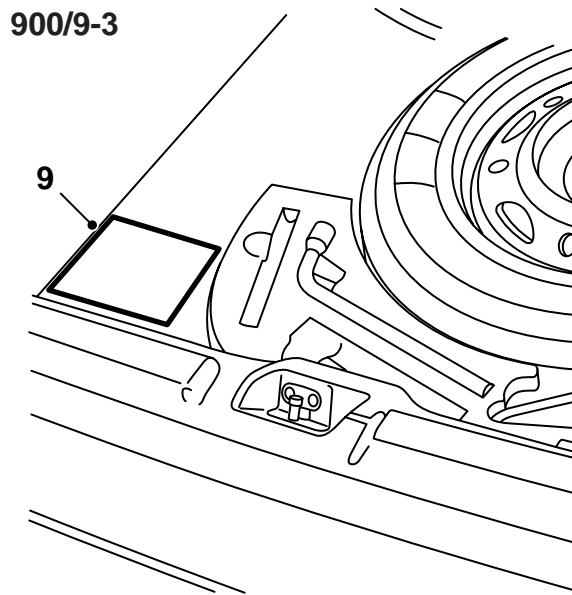
- 5 Passa in den övre delen av kåpan till kulenheten.  
6 Passa in den undre delen av kåpan samtidigt som spaken hålls i vertikalt läge.

---

### Observera

Spaken är fjäderbelastad.

- 7 Montera samman kåpans delar.  
8 Kontrollera funktionen på en bil.



D980A316

9 Montera den självhäftande bruksanvisningen på följande plats:

**900/9-3:** till vänster om reservhjulbaljan

**9-5 4D:** under bagagerumsgolvet

**9-5 5D:** under lastrumsgolvet

#### Nytt utförande

Nyckeln går endast att ta ur låset när kulenheten är korrekt monterad och i spärrat läge.