

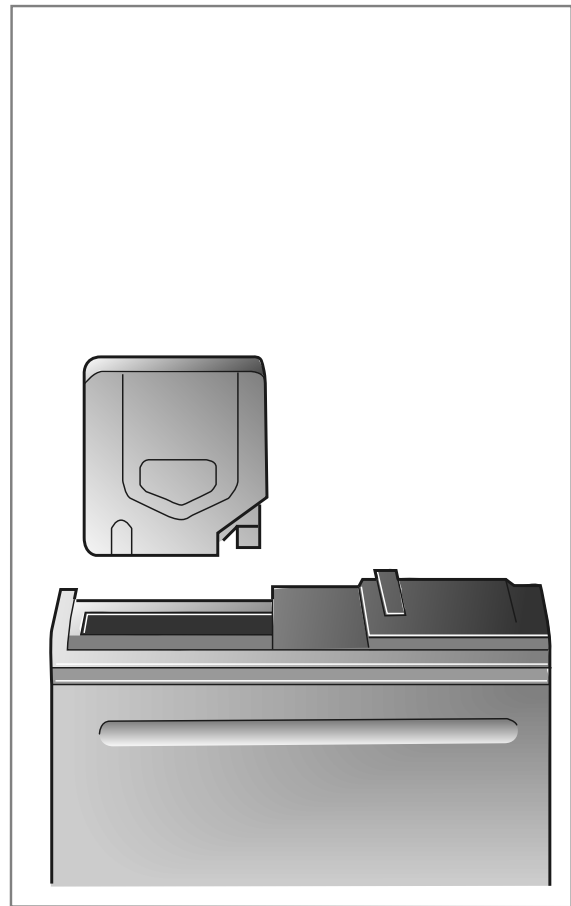
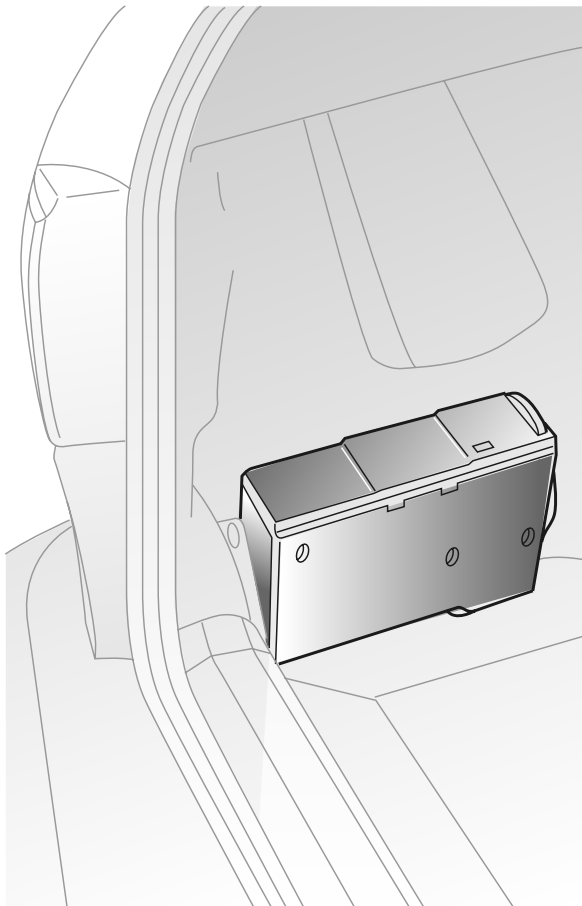


**MONTERINGSANVISNING · INSTALLATION INSTRUCTIONS
MONTAGEANLEITUNG · INSTRUCTIONS DE MONTAGE**

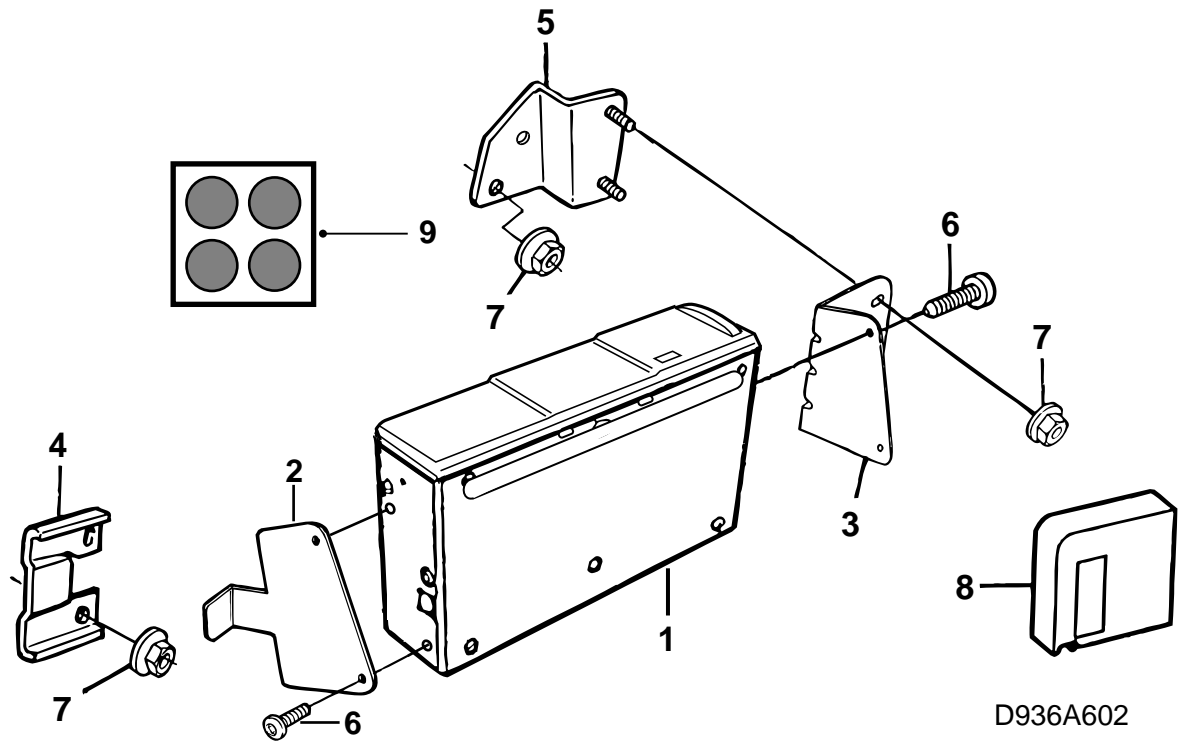
Saab 9-3 -M03

CD-växlare

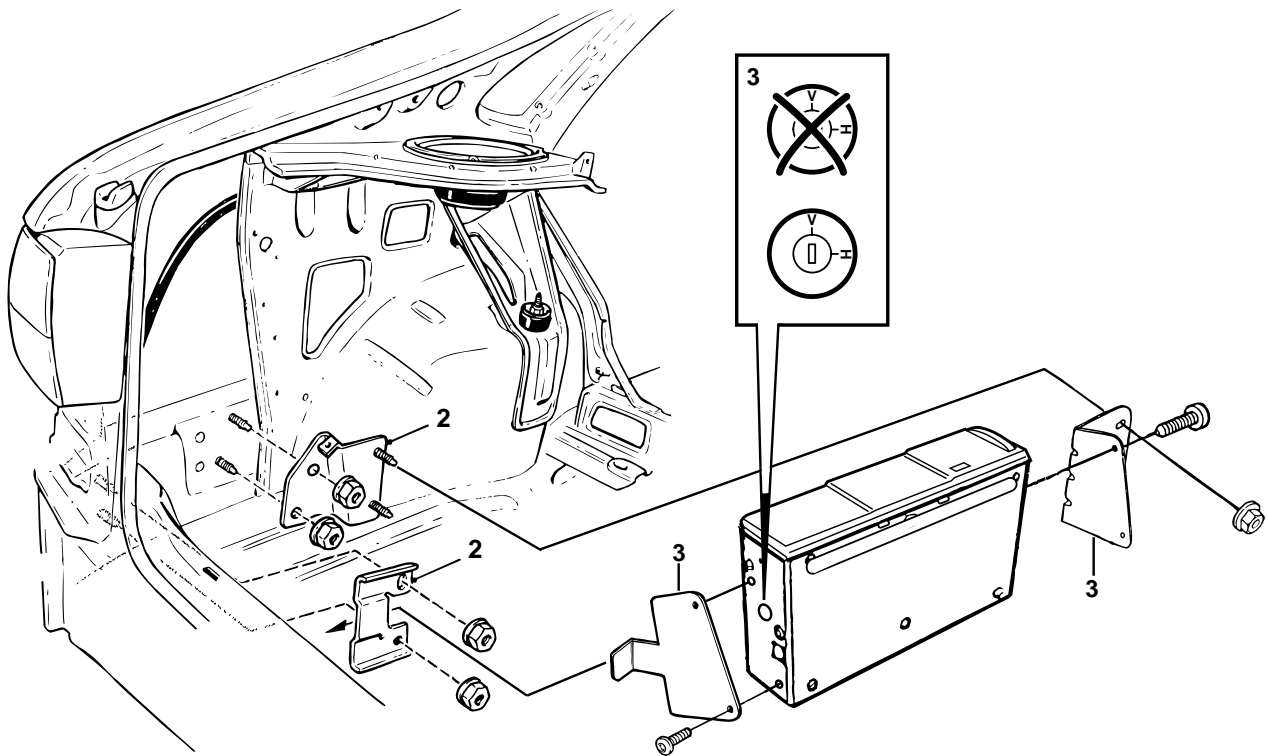
Accessories Part No.	Group	Date	Instruction part No.	Replaces
400 112 140	9:36-7	Jun 04	50 36 363	50 36 363 Apr 98



D936A601

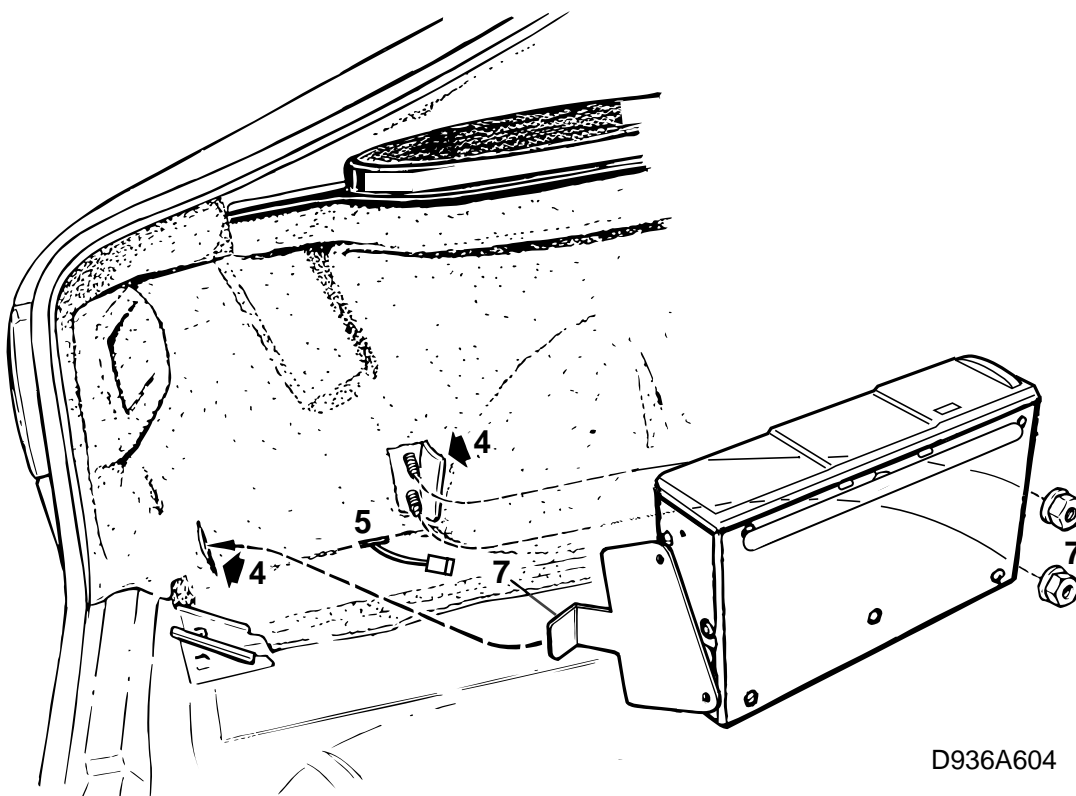


- 1 CD-växlare (säljs separat)
- 2 Konsol, bakre, CD-växlare
- 3 Konsol, främre, CD-växlare
- 4 Konsol, bakre
- 5 Konsol, främre
- 6 Skruv (4x)
- 7 Mutter (6x)
- 8 CD-magasin
- 9 Tejp (4)



D936A603

- 1 Vik undan vänster bakre sidoklädsel i bagagerummet.
- 2 Montera CD-växlarens främre och bakre konsol till de svetsade skruvarna på vänster inner-skärm.
- 3 Skruva ut och ta bort de 4 transportskruvarna (2 rödmärkta på varje kortsida), lägg dem i den lilla plastpåsen och täck över hålen med de bifogade tejpbitarna. Kontrollera att monteringslägeskruven står i vertikalt läge (V).
Skruva fast CD-växlarens konsol.



D936A604

4 Främre snitt:

Lägg sidoklädseln mot konsolen och skär med kniv hela konsolens längd (120 mm).

Bakre snitt:

Skär ett snitt precis bakom skruvarna.

- 5 Skär ett snitt bakom främre fäste mot golvet för kabeln och för ut CD-växlarens kabel utanför klädseln. Montera tillbaka sidoklädseln.
- 6 Anslut CD-växlaren.
- 7 För in den bakre delens utskjutande parti på CD-konsolen till den bakre konsolen, se bild. Skruva fast den främre delen av CD-konsolen.
- 8 Montera CD-magasinet.
- 9 Anslut diagnosverktyget, välj Audio System och meny "Programmering". Genomför "giftermål" med bilen. Detta är ett villkor för att CD-växlaren skall fungera.

⚠ VARNING

CD-växlaren är en Laserprodukt Klass 1

- Service och reparation av CD-växlaren får endast utföras av kvalificerad tekniker.
- Om höljet på CD-växlaren skadas kan laserstrålning förekomma och medföra risk för personskada

Observera

Om CD-växlaren ska tas ur bilen och inte sättas tillbaka i samma bil, måste diagnosverktyget anslutas och skilsmässa från bilen genomföras via Audio System och meny "Programmering".

Skilsmässa måste göras med CD-växlaren ansluten till den bil CD-växlaren ingått giftermål med.

För handhavande, se bilens instruktionsbok.