



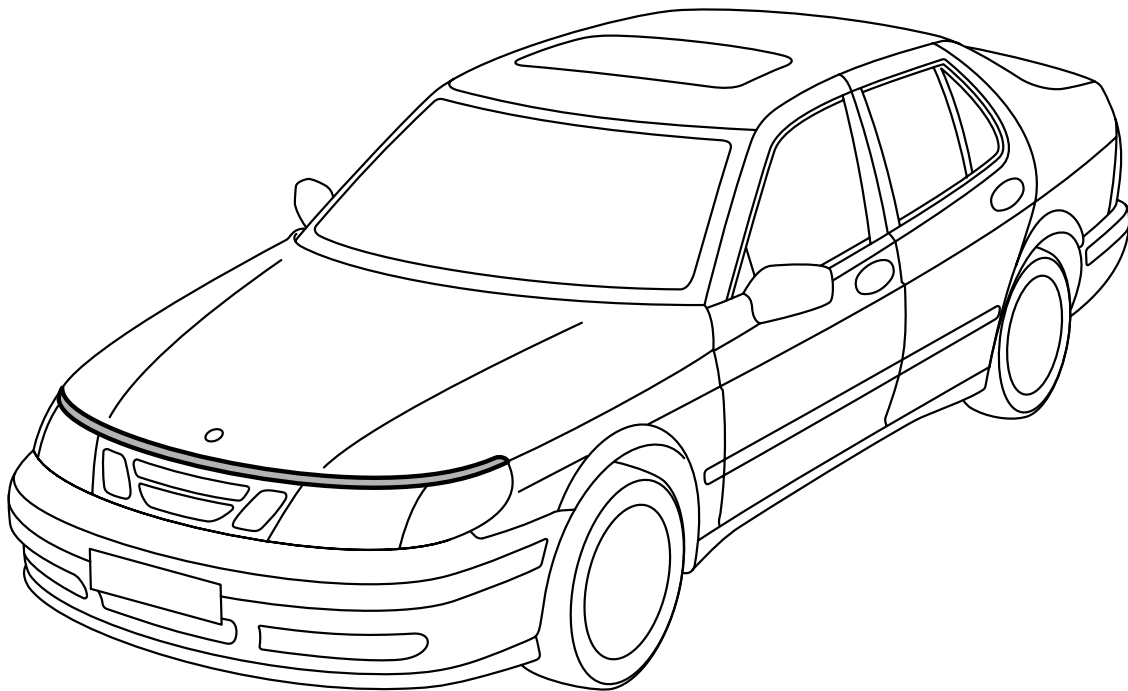
SAAB

**MONTERINGSANVISNING · INSTALLATION INSTRUCTIONS
MONTAGEANLEITUNG · INSTALLATIONS DE MONTAGE**

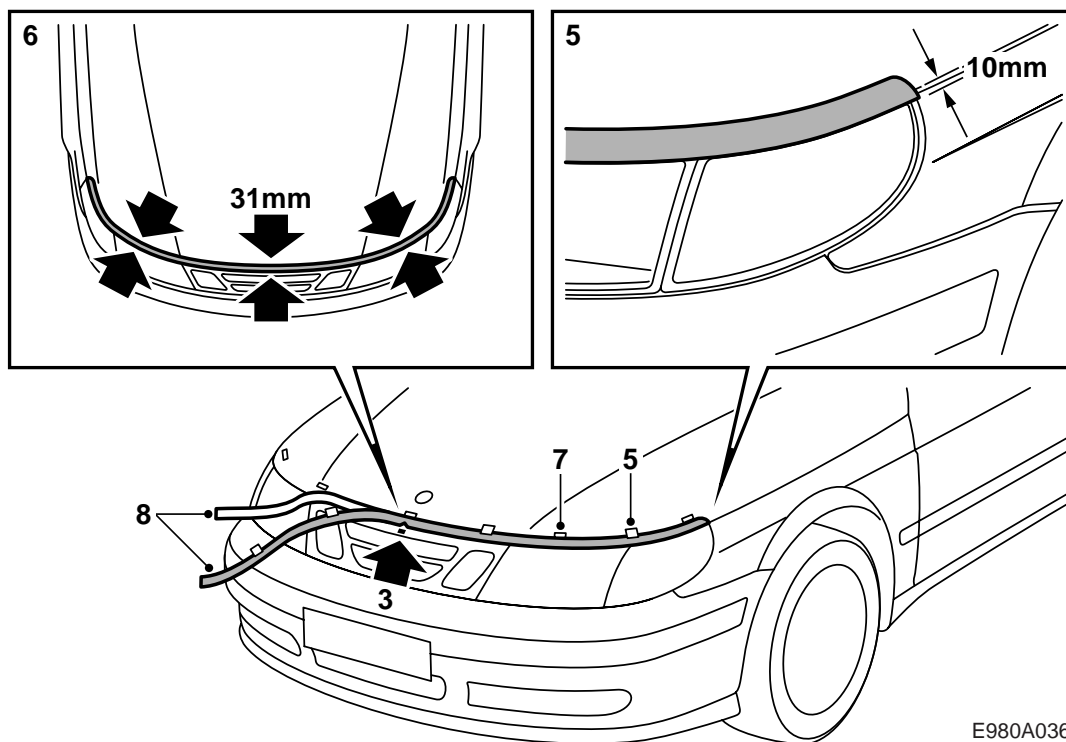
Saab 9-5

Stenskottsskydd för motorhuv

Accessories Part No.	Group	Date	Instruction Part No.	Replaces
400 108 056	8:20-3	May 97	48 55 433	



E980A035



E980A036

Viktigt

Temperaturen får vid monteringen inte understiga +15°C. Detta gäller såväl omgivningens som underlagets temperatur.

- 1 Lossa motorhuvens tätningslist från mitten och ut mot sidorna och förbi blinkerslampornas skarv mot framskärmen.
- 2 Gör rent underlaget noggrant (även motorhuvens undersida) från damm, olja, bilvax m.m. Använd en luddfri trasa och torka torrt med en torr trasa.
- 3 Mät ut mittlinjen och markera den på en tejpbit som klistrats på grillen.
- 4 Placera stenskottsskyddets urtag i linje med bilens mittlinje på tejpbiten.
- 5 Fäst skyddet med tejp 31 mm från motorhuvens invikning hela vägen till blinkerslamporna. Vid skyddets ändar ska skyddet sticka ut 10 mm nedanför motorhuvens invikning.
- 6 Kontrollera att skyddet bildar en jämn linje.
- 7 Fäst några tejpbitar längs skyddets ovkant som riktmärken vid monteringen.
- 8 Vik ut ena halvan av skyddet och lossa skyddspappret.
- 9 Klipp av skyddspappret på mitten.
- 10 Rikta in skyddet och tryck fast det med en plastskrapa. Kontrollera att skyddet slutar vid blinklyktans gummilist.
- 11 Vik in skyddet runt motorhuvens kant. Använd varmluftsfläkt. Kontrollera att alla kanter fäster ordentligt.
- 12 Sätt fast den andra halvan på samma sätt.