

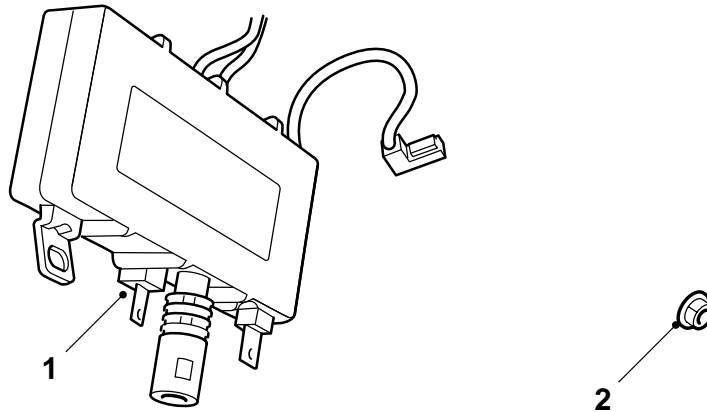


**MONTERINGSANVISNING · INSTALLATION INSTRUCTIONS
MONTAGEANLEITUNG · INSTRUCTIONS DE MONTAGE**

Saab 9-5

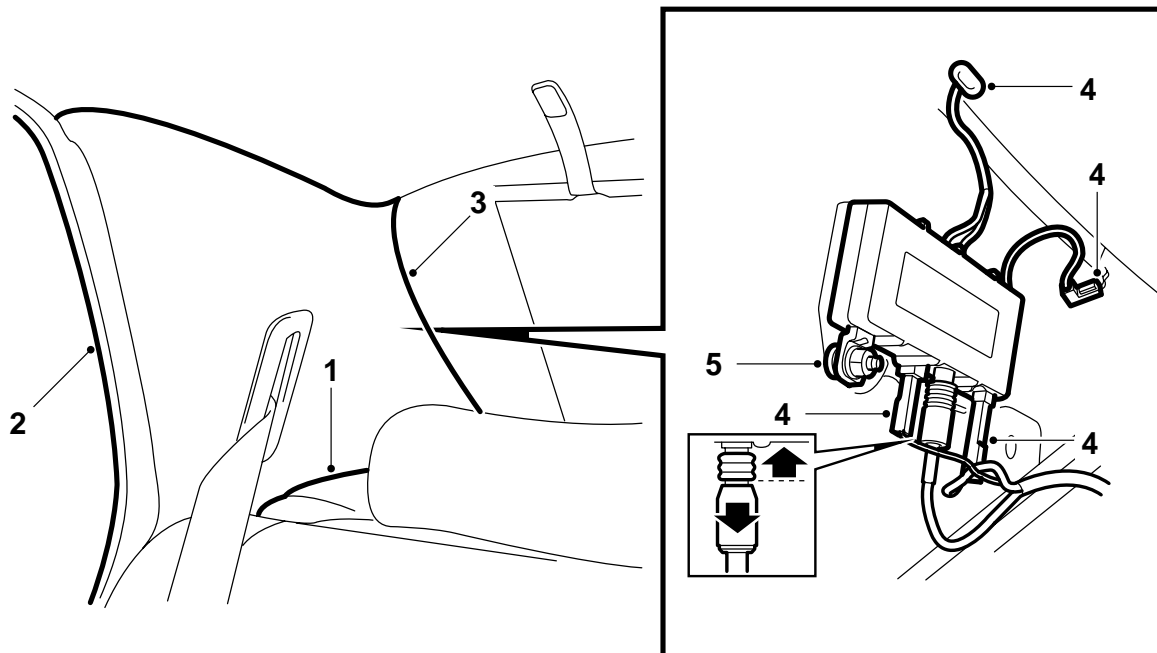
Antennförstärkare

Accessories Part No.	Group	Date	Instruction Part No.	Replaces
48 70 317 400 106 688 400 106 696	9:36-2	Sep 06	47 12 238	47 12 238 Feb 99



- 1 Antennförstärkare
- 2 Mutter (2)

E367A008



E367A009

- 1 Ta bort högtalargallret i hatthyllan på höger sida.
- 2 Ta bort tätninglisten.
- 3 Ta bort klädseln på höger C-stolpe för att komma åt antennförstärkaren.
- 4 Lossa samtliga anslutningar på tidigare monterad antennförstärkare och anslutningarna på bakrutan.
- 5 Skruva loss och ta bort antennförstärkaren.
- 6 Skruva fast den nya antennförstärkaren.
- 7 Anslut ledningarna till antennförstärkaren och bakrutan.
- 8 Montera tillbaka klädseln, tätninglisten och högtalargallret.