

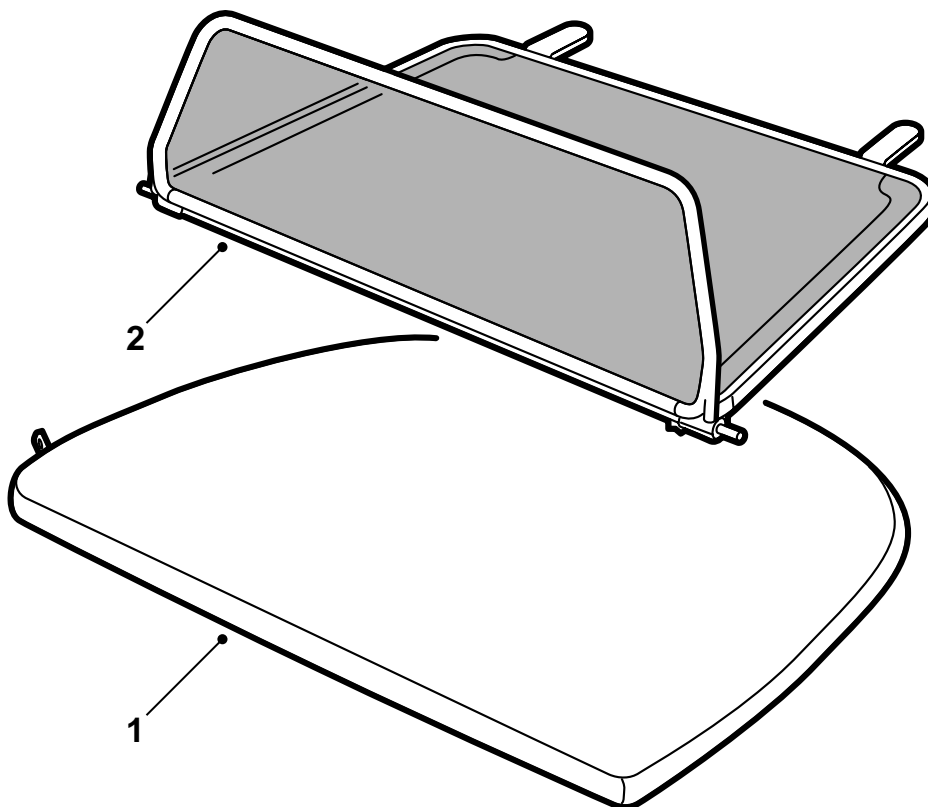


**MONTERINGSANVISNING · INSTALLATION INSTRUCTIONS  
MONTAGEANLEITUNG · INSTRUCTIONS DE MONTAGE**

**Saab 900 Cabriolet M1995-98, 9-3 Cabriolet**

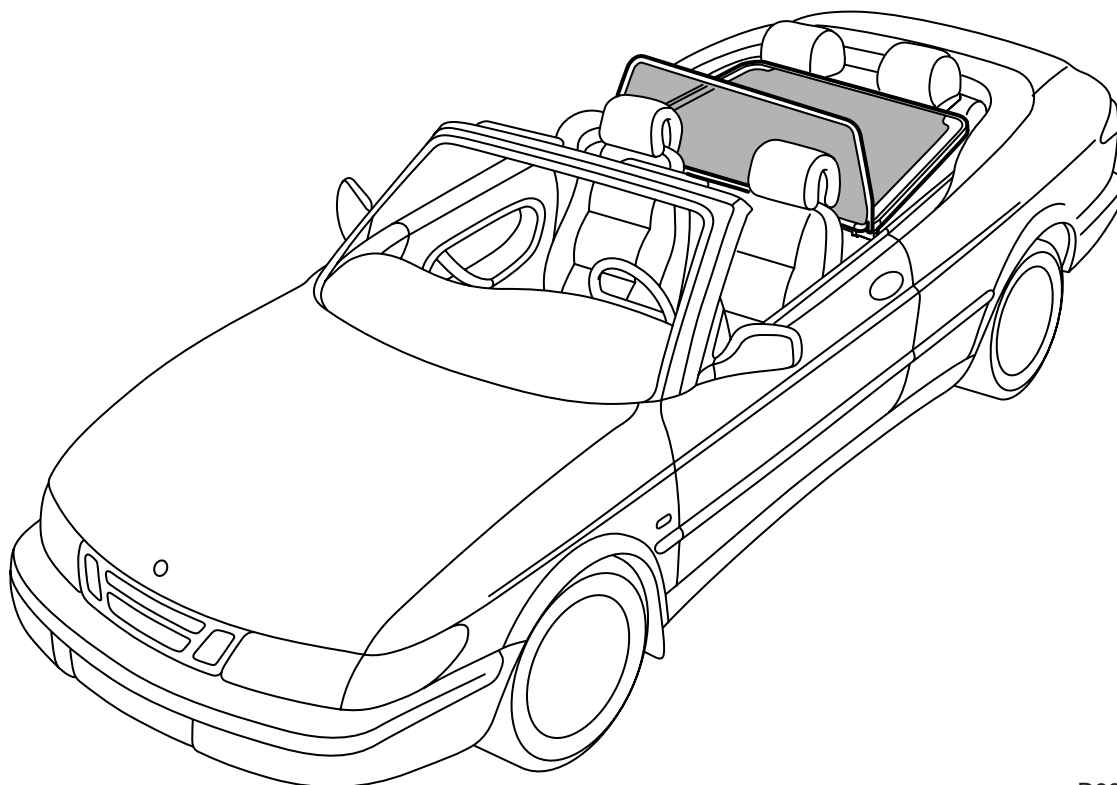
Vindskydd

Accessories Part No.	Group	Date	Instruction Part No.	Replaces
400 105 821	9:84-13	Aug 01	55 20 283	



D980A346

- 1 Påse
- 2 Vindskydd



D980A025

## Montering

Placera vindskyddet över baksätet genom att sticka in bakre styrningarna under nackkuddarna och tryck i de främre styrpinnarna i hålen i sidoklädslarna.

Kontrollera att inget glapp finns i de främre fästpunkterna. I så fall, justera med de två skruvarna i ändarna på styrpinnarna.

---

### Observera

Justera inte framsätets ryggstöd så mycket att det går emot vindskyddet.

---

## Demontering

Tryck tillbaka de främre styrpinnarna och lyft ur vindskyddet från baksätets nackkuddar.

---

### Observera

Förvara alltid vindskyddet i påsen när det inte används. Lägg det i bagagerummet med de främre styrpinnarna riktade uppåt.

---

## Tvättning

Använd en linneduk och en tvällösning. Tryck försiktigt mot den perforerade plastfilmen.

---

### Observera

Använd aldrig tvättbensin eller andra lösningsmedel.

---