

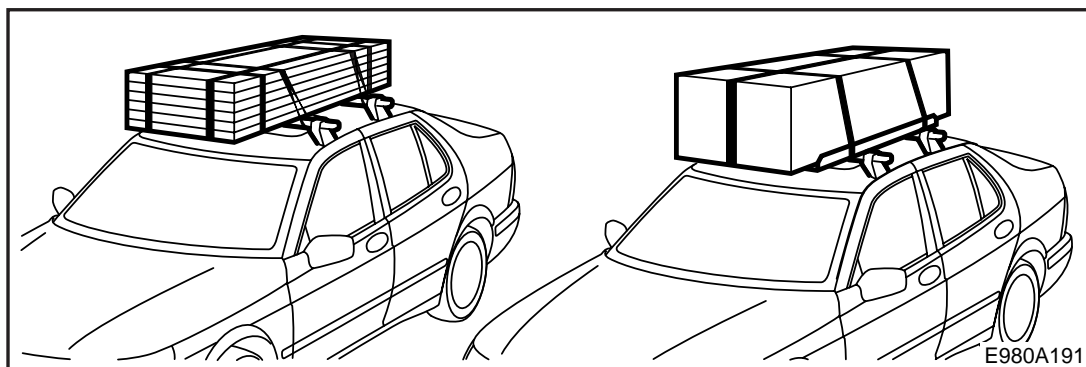
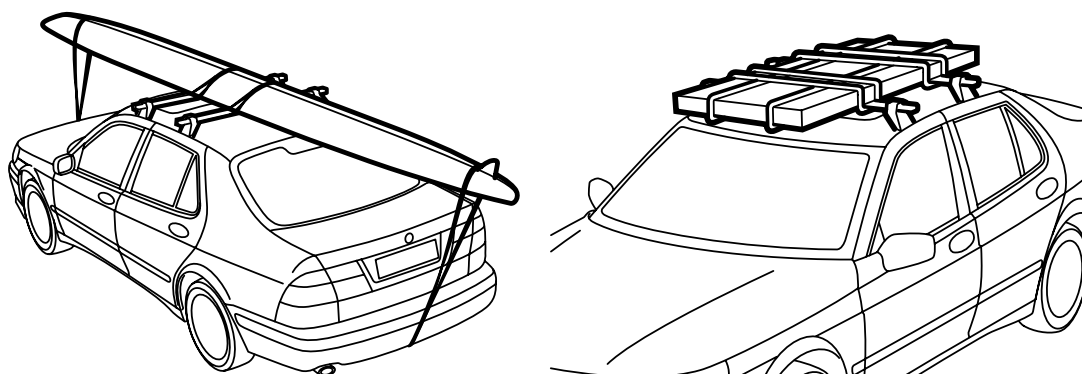


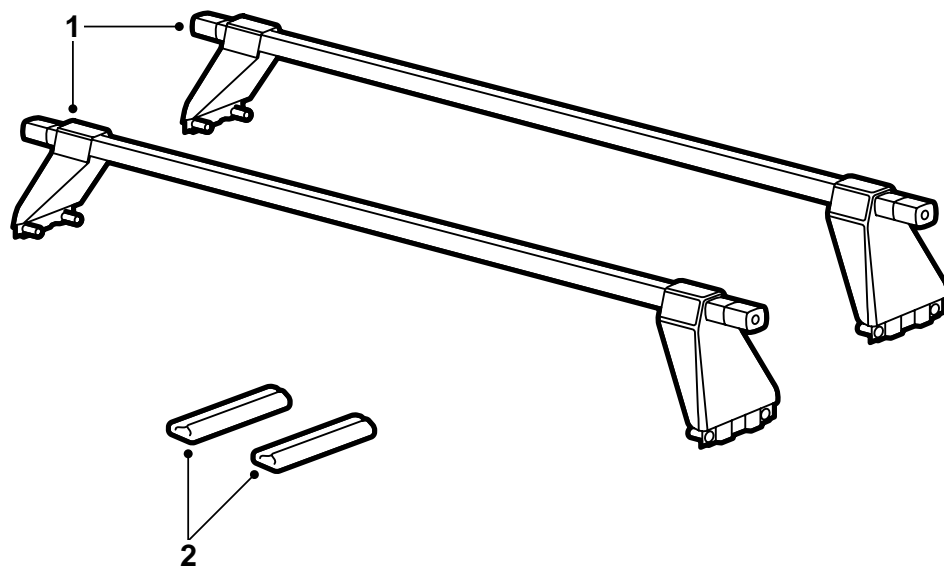
**MONTERINGSANVISNING · INSTALLATION INSTRUCTIONS  
MONTAGEANLEITUNG · INSTRUCTIONS DE MONTAGE**

## Saab 9-5

Lasthållare

| Accessories Part No. | Group    | Date   | Instruction Part No. | Replaces         |
|----------------------|----------|--------|----------------------|------------------|
| 400 105 813          | 8:91- 10 | Apr 04 | 47 23 201            | 47 23 201 Feb 99 |





E980A188

- 1 Lasthållare (2x)
- 2 Plastskydd (2x)

## Viktigt

### VARNING

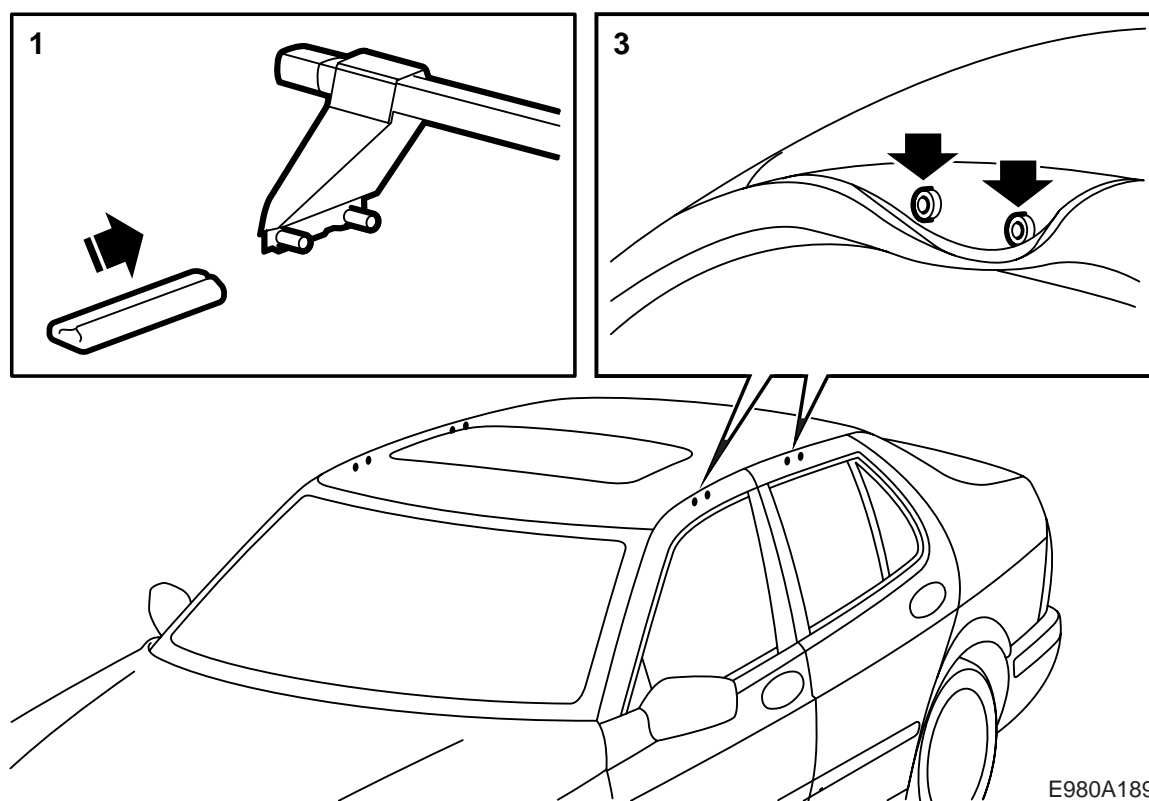
Läs igenom hela monteringsanvisningen innan lasthållarna tas i bruk. Montera lasthållarna endast enligt denna anvisning, som ska medföras i bilen.

Anpassa bilens hastighet vid körning med taklast med tanke på att taklastens vikt och form kan förändra bilens tyngdpunkt och aerodynamik.

- Montera och använd inte lasthållarna förrän ni har förstått monteringsanvisningen.
- Lasthållarna är konstruerade för säker transport förutsatt att de är riktigt monterade. **Modifiering av produkten får inte göras.**
- Kontrollera alltid lastens fastspänning.
- Högsta tillåtna taklast är 100 kg inklusive lasthållarnas vikt (5,5 kg). Se även bilens instruktionsbok.
- Observera bilens förändrade köregenskaper (vid kraftig sidvind, kurvtagning eller bromsning) vid färd med lastad lasthållare.
- Av trafiksäkerhetsskäl och för att minska luftmotståndet bör lasthållarna demonteras när de inte används.
- Innan bilen tvättas i maskintvätt ska lasthållarna demonteras.
- Saab Automobile AB reserverar sig mot skador orsakade av felaktigt monterad lasthållare eller tillbehör.
- Vid eventuella oklarheter, kontakta er Saab-återförsäljare.
- Monteringsanvisningen ska medföras i bilen.

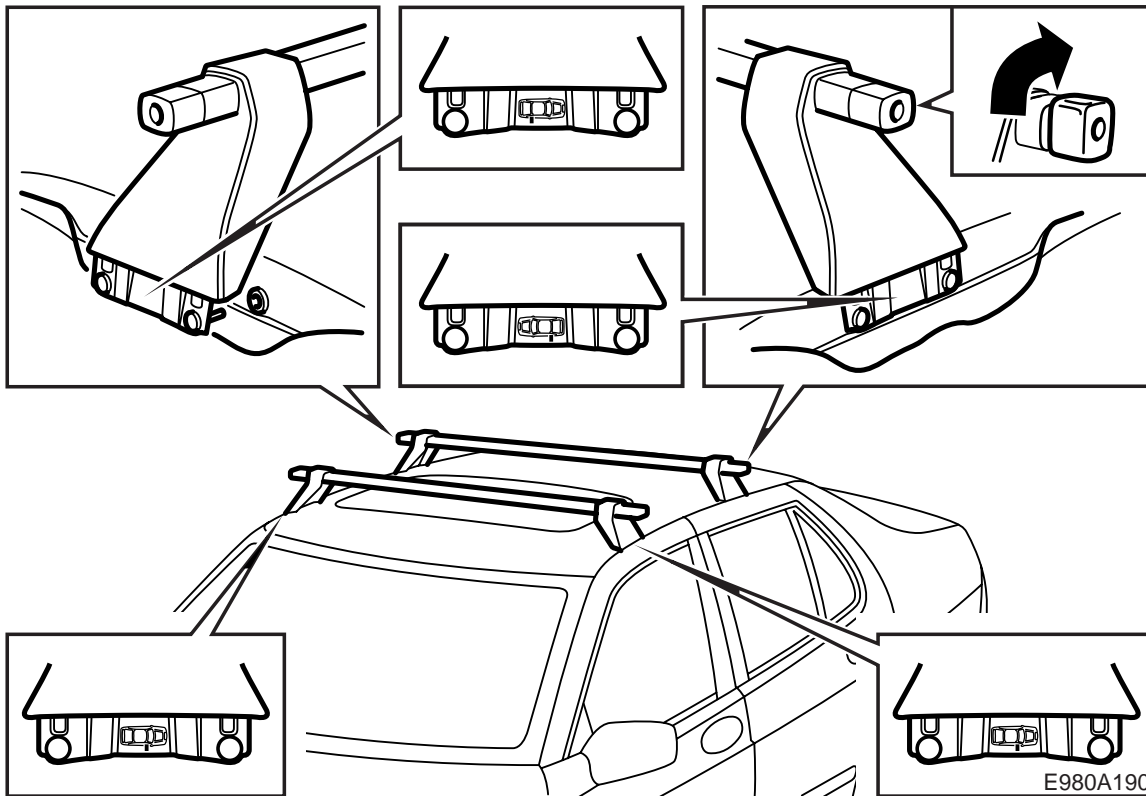
## Råd och tips

- Förankra lasten så att den inte kan lossna eller orsaka skada. Var noga med att surra lasten så att den inte kan röra sig i någon riktning. Föraren är ansvarig för att lasten är ordentligt surrad.
- Använd ordentliga surrningsredskap, t ex spännband med spännare som låser ordentligt. Använd inte elastiska band eller rep till tyngre laster än ett par skidor.
- Var noga med att lastens vikt blir jämnt fördelad på lasthållaren och att tyngdpunkten blir så låg som möjligt. Vid transport av små, mycket tunga laster ska dessa placeras på lasthållarnas ena sida och inte på mitten.
- Av trafiksäkerhetsskäl får lasten inte skjuta ut utanför bilens sidor.
- Lång last måste stagas mot eller surras i bilens stötfångare eller bogserögla både fram och bak. Om lasten sticker ut mer än 1 m bakom bilen eller det allra minsta framför bilen, måste lasten märkas ordentligt med varningsvimpel eller liknande.
- Kontrollera före färd att alla fästanordningar är fixerade. Kontrollera även att lasten är surrad ordentligt. Stanna efter en kort körsträcka och kontrollera att alla fästanordningar sitter fast.
- Testrapporter från bilindustrin och facktidsskrifter visar att när omfattningsrika föremål transporteras (t ex surfingbrädor, takboxar), utsätts biltaket för ytterligare belastning på grund av det starkt ökade luftmotståndet. Vid transport av vindsurfingbräda ska denna placeras upp och ner med fören framåt.



E980A189

- 1 Trä på plastskyddet på den justerbara stödfoten (sidan med åtdragningsvredet), för att skydda bilens lack när lasthållaren monteras.
- 2 Öppna bilens alla dörrar.  
Vik undan gummilisten och lokalisera fästhålén i takets sidor.



3 Börja monteringen från bilens vänstra sida. Placera lasthållaren försiktigt på taket, med den fasta stödfoten mot dig. Håll stödfoten upplyft från taket så att inte lacken skadas.

Vik undan gummilisten och skjut in den fasta stödfotens tappar i fästhål.

Se till att gummilisten hamnar innanför lasthållarens plastkåpa.

### Observera

Lasthållarna är märkta med en bild som anger var stödfötterna ska placeras på taket. Notera att åtdragningen av stödfötterna ska göras från bilens högra sida.

4 Stäng försiktigt dörrarna på vänster sida så att stödfötterna hålls på plats.

5 Gå till bilens högra sida och ta bort plastskyddet från den justerbara stödfoten.

Vik undan gummilisten och skjut in stödfotens tappar i fästhål. Stäng dörrarna försiktigt.

6 Spänn fast lasthållaren genom att vrida åtdragningsvredet på lasthållarens ytterände medurs. Dra åt med handkraft, men bara så hårt att stödfoten ligger an mot fästhålens kanter.

7 Borttagning sker i omvänd ordning.

8 Lägg monteringsanvisningen i bilen.

9 När lasthållarna inte används bör de demonteras från bilen.