

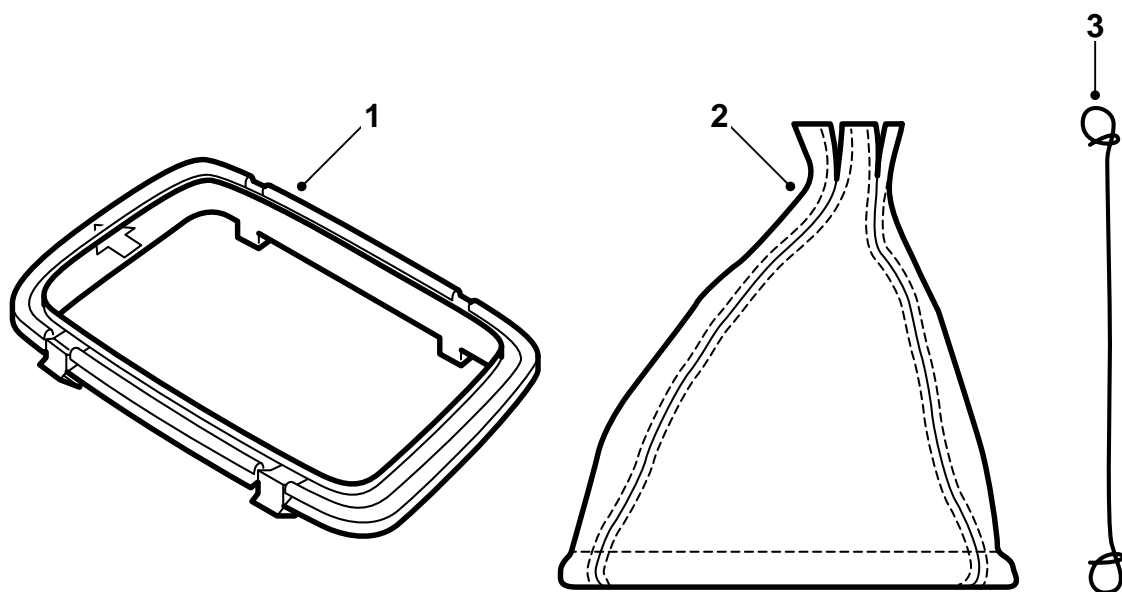


**MONTERINGSANVISNING · INSTALLATION INSTRUCTIONS
MONTAGEANLEITUNG · INSTRUCTIONS DE MONTAGE**

Saab 900 M94-, Saab 9-3

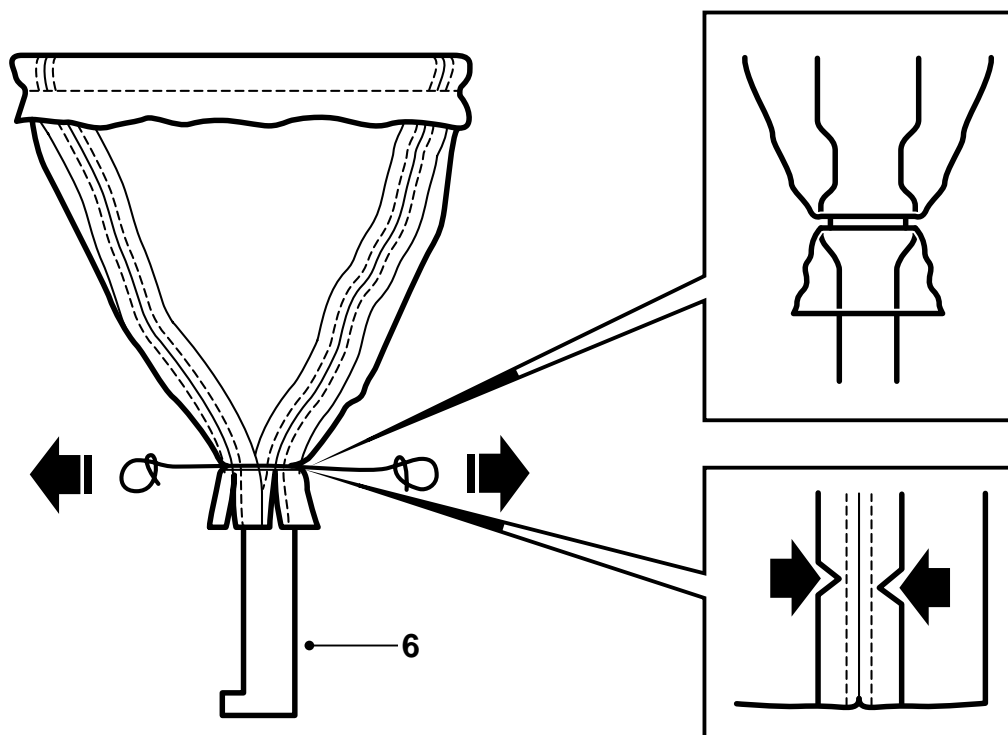
Växelspaksdamask i läder

Accessories Part No.	Group	Date	Instruction Part No.	Replaces
400 102 588	4:32-7	Sep 01	86 85 745	86 85 745 Apr 99



D980A189

- 1 Ram
- 2 Damask
- 3 Metalltråd



D980A190

Ska även växelspaksknoppen bytas ska denna tas av först.

- 1 Lossa gummidamasken med fästram från mittkonsolen.
- 2 Lossa gummidamasken från backspärrens medbringare.
- 3 Lägg lite tvållösning på växelspaksknoppens undersida.
- 4 Vräng damasken och dra den upp över växelspaksknoppen.
- 5 Montera damasken på ramen. Damaskens runda resår ska ligga i spåret runt ramen. Damaskens fyra sömmar ska vara vid ramens hörn. Notera att damasken ska luta bakåt, mot ramens smalare sida. Vräng damasken och trä den över växelspaksknoppen. På ramens undersida finns en **pil**, denna ska peka **framåt**.
- 6 Fäst damasken på backspärrens medbringare genom att dra åt metalltråden runt damasken i spåret på backspärrens medbringare, se fig.
- 7 Spänn metalltråden och vira ihop ändarna några varv med en tång. Klipp av ändtrådarna ca 5 mm från damasken och vik ändarna nedåt så de ej skadar damasken.
- 8 Lägg ner fästramen med damasken mot mittkonsolen och fäst den i mittkonsolen. Placera först de vänstra fästhakarna i läge. Tryck därefter in ramens högersida något och tryck ner den i mittkonsolen.