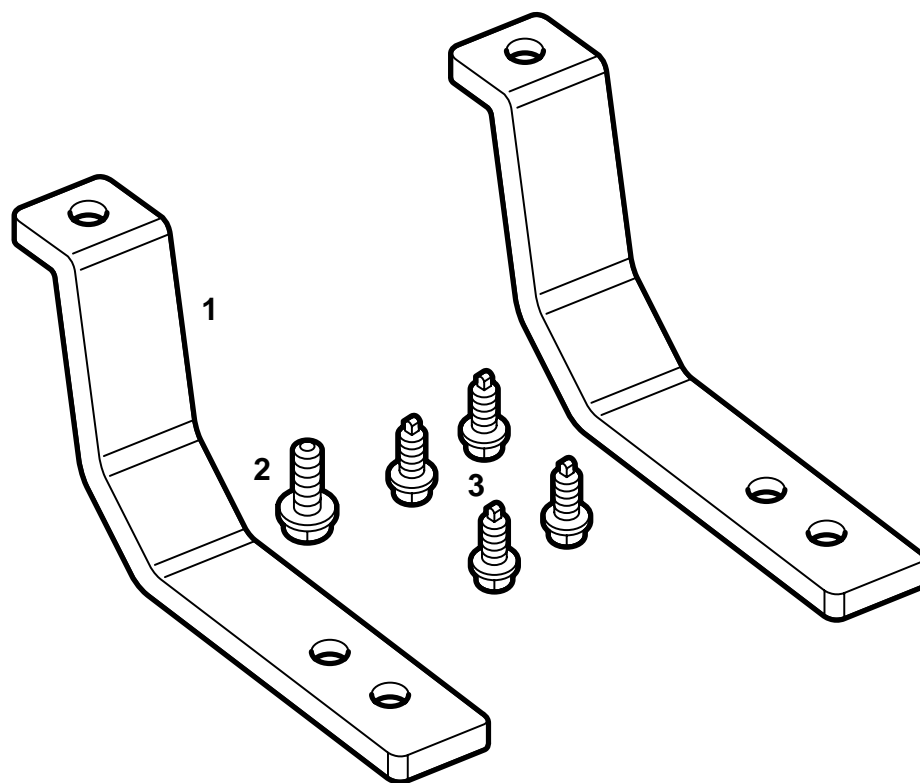


**SAAB****MONTERINGSANVISNING · INSTALLATION INSTRUCTIONS
MONTAGEANLEITUNG · INSTALLATIONS DE MONTAGE**

Saab 900 M94-, Saab 9-3

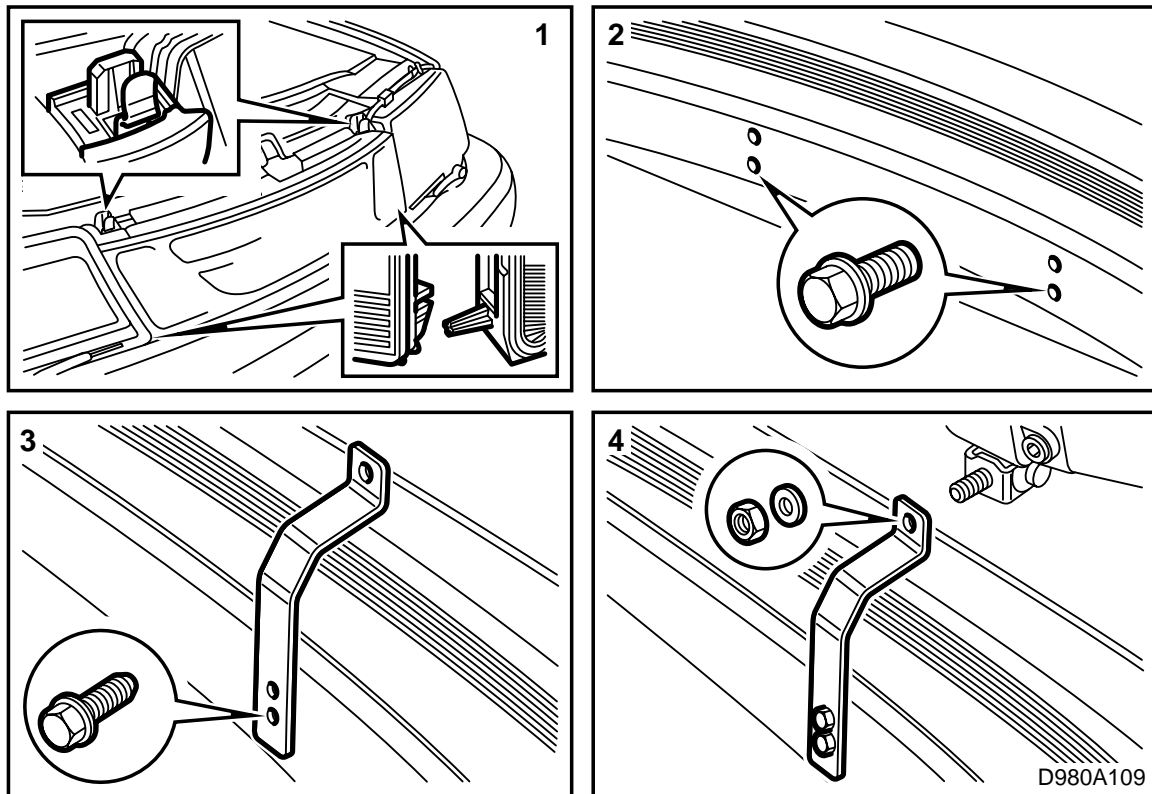
Extraljusfäste

| Accessories Part No. | Group | Date | Instruction Part No. | Replaces |
|----------------------|---------|--------|----------------------|-----------------|
| 400 100 582 | 3:51-24 | Sep 98 | 86 77 437 | 75 01 82 Dec 92 |



D980A108

- 1 Fäste, höger och vänster (2x)
- 2 Taptite skruv
- 3 Skruv (4x)



- 1 Demontera grillen.
- 2 Använd Tapitite skruven för att skapa gängor i de fyra hålen på stötfångarens insida.
- 3 Montera fästena med de fyra skruvarna.

Observera

Fästena är märkta för höger och vänster sida.

- 4 Montera extraljusen på fästena.
Montera tillbaka grillen.
- 5 Anslut ledningsnätet.
- 6 Justera extraljusen och dra fast ordentligt.