

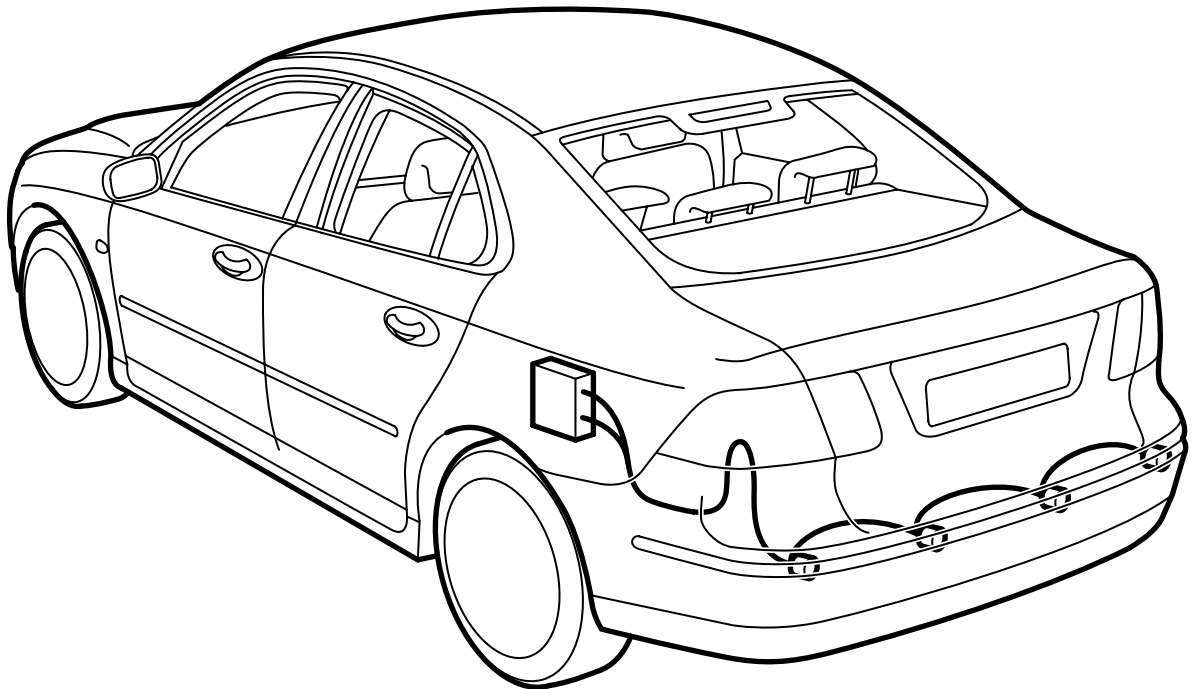


**MONTERINGSANVISNING · INSTALLATION INSTRUCTIONS
MONTAGEANLEITUNG · INSTRUCTIONS DE MONTAGE**

Saab 9-3

Parkeringshjälp (SPA)

Accessories Part No.	Group	Date	Instruction Part No.	Replaces
32 025 902 32 025 903 32 025 904 32 026 045	9:40-08	May 07	32 025 940	32 025 940 Oct 06

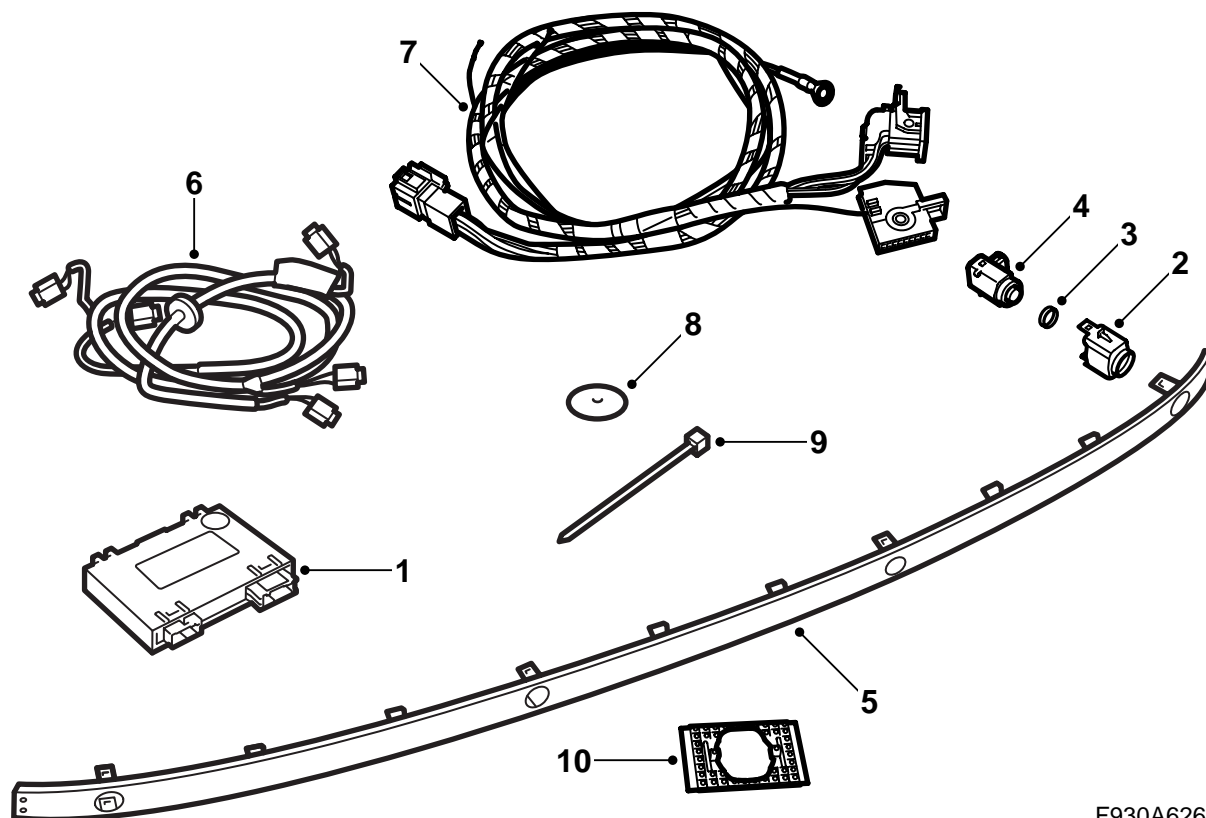


F930A042

4D se sidan 2-13

5D se sidan 14-30

CV se sidan 31-42



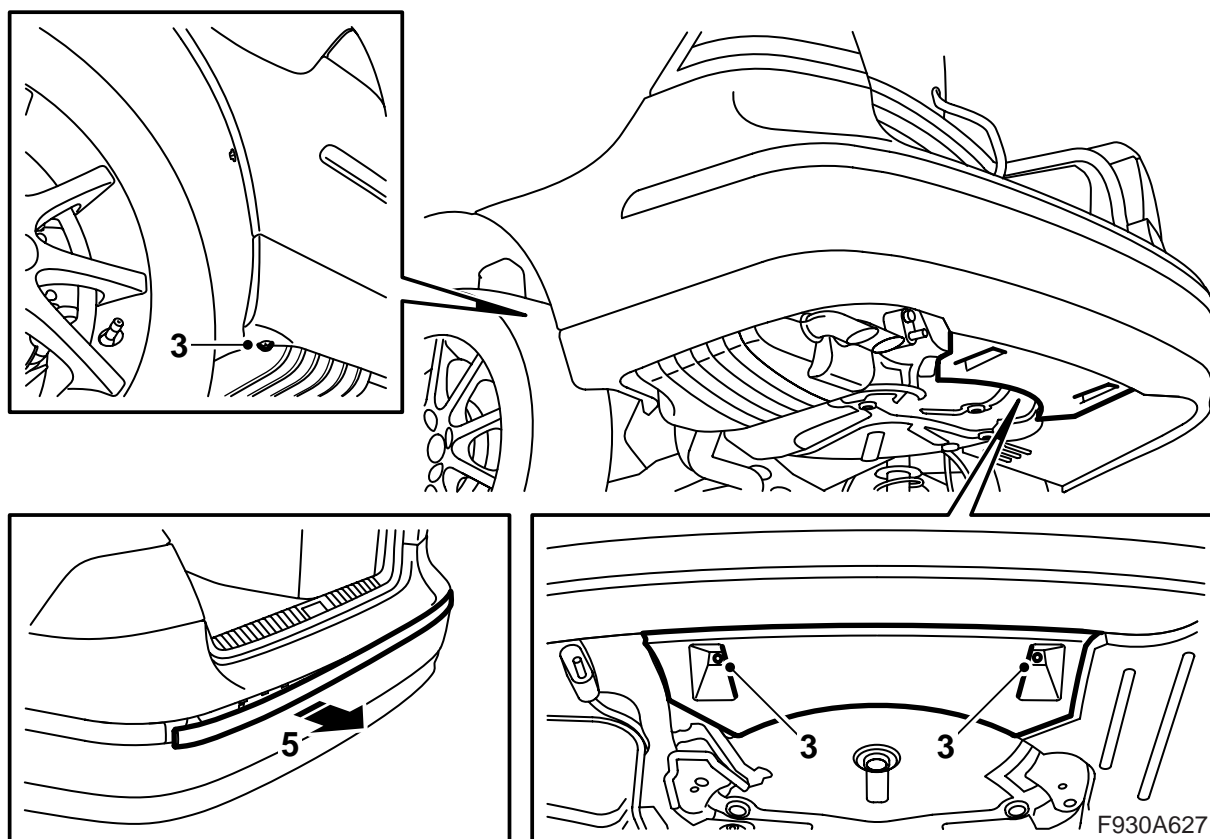
F930A626

4D

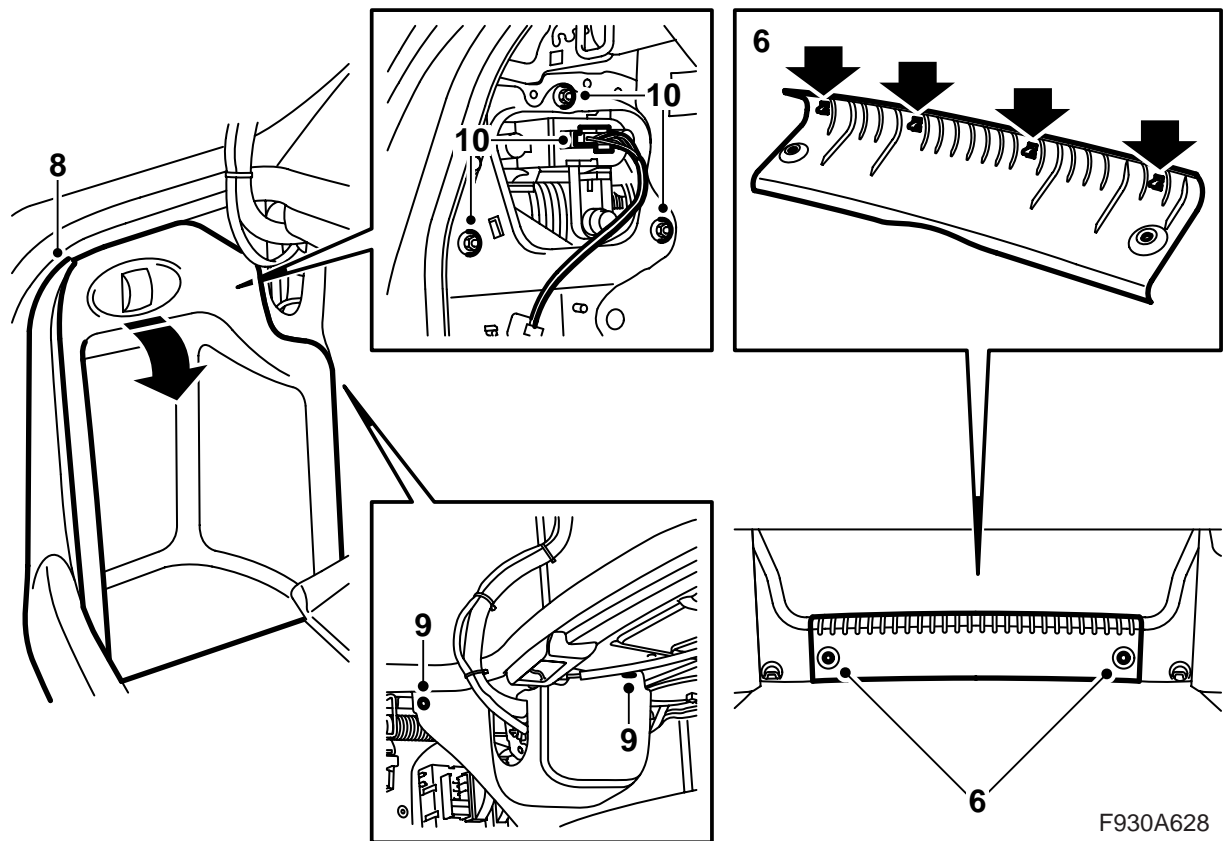
- 1 Styrdon, SPA
- 2 **M03-07**: Hållare (x4)
- 3 **M03-07**: Tätning (x4)
- 4 **M03-07**: Avståndsgivare (x4)
- 5 **M03-07**: Dekorlist, stötfångare
- 6 Ledningsnät, avståndsgivare
- 7 Ledningsnät, SPA
- 8 Dammskydd
- 9 Buntband (x8)
- 10 **M08**: Tejp

Följande artiklar beställs separat

- M08**: Hålstans
- M08**: Avståndsgivare (x4)
- M08**: Hållare (x4)

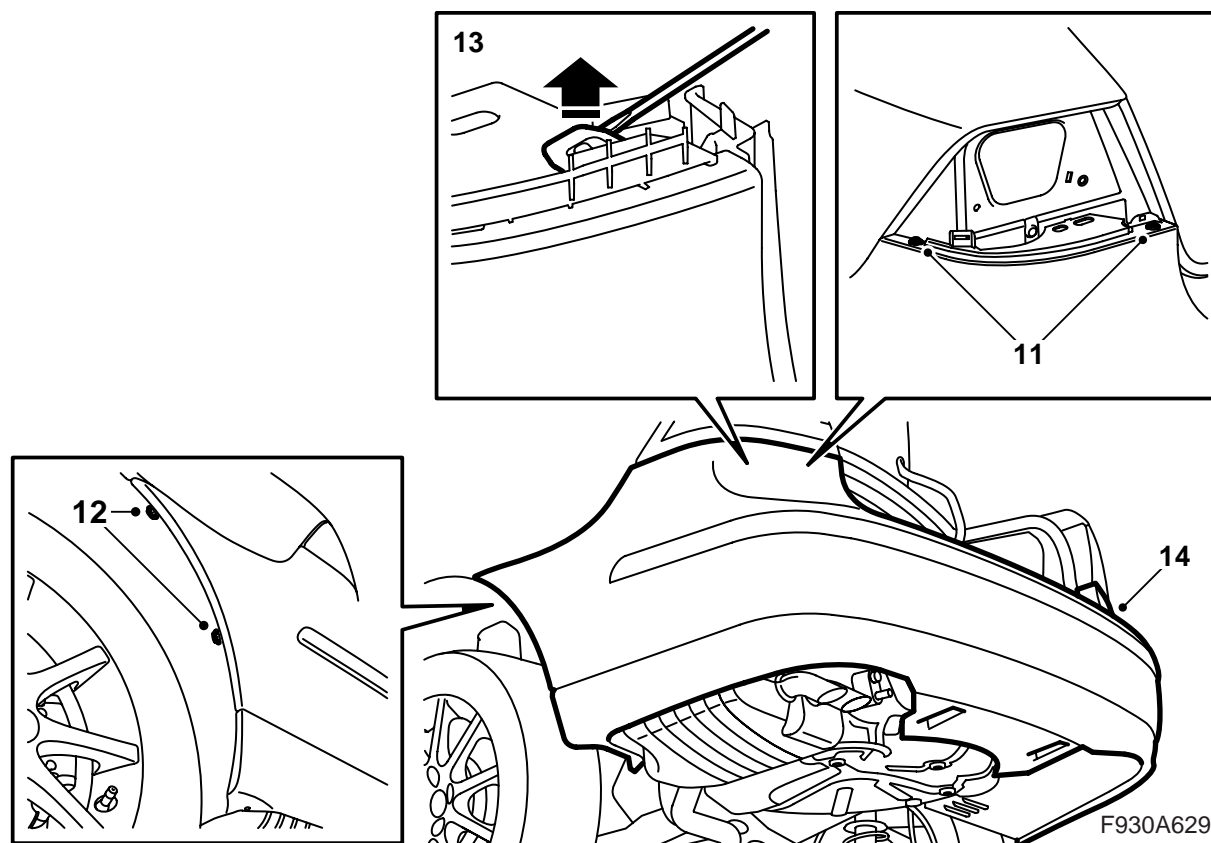


- 1 Öppna bagageluckan.
- 2 Vrid tändningsnyckeln till läge OFF och ta ur nyckeln. Lyft bilen.
- 3 Demontera de två muttrarna som håller den bakre stötfångarens luftskärm mot karossen samt de två skruvar som håller stötfångarhöljet mot hjulhusen.
- 4 Sänk bilen
- 5 **M03-07:** Demontera dekorlisten från den bakre stötfångaren.



F930A628

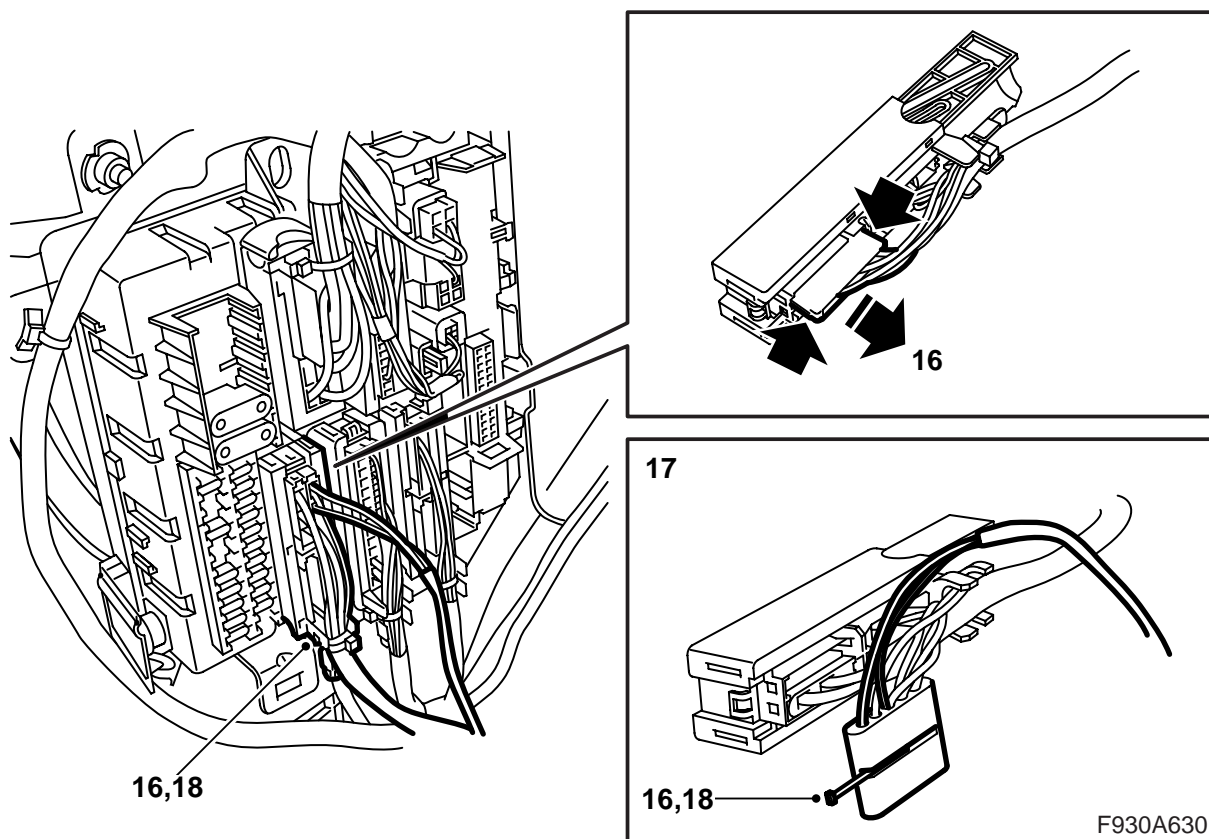
- 6 **M03-07:** Fäll upp och vik undan bagagerums-
golvet samt demontera bagagerummets tröskel-
skydd.
- 7 Demontera luckan i bagagerummets sidokläd-
sel.
- 8 **M03-07:** Demontera sidotröskelskydden.
- 9 Demontera clips och vik undan sidoklädslarna
på vänster och höger sida.
- 10 Demontera baklamporna.



- 11 **M03-07:** Demontera de skruvar för stötfångarhöljet som är placerade nedanför baklamporna.
- 12 Demontera stötfångarens skruvar vid hjulhusen.
- 13 **M08:** Lösgör stötfångarens övre infästning vid baklamporna.
- 14 Demontera stötfångarhöljet genom att dra sidostyckena utåt och därefter dra stötfångarhöljet bakåt.

Observera

Placera stötfångaren på ett rent och mjukt underlag.

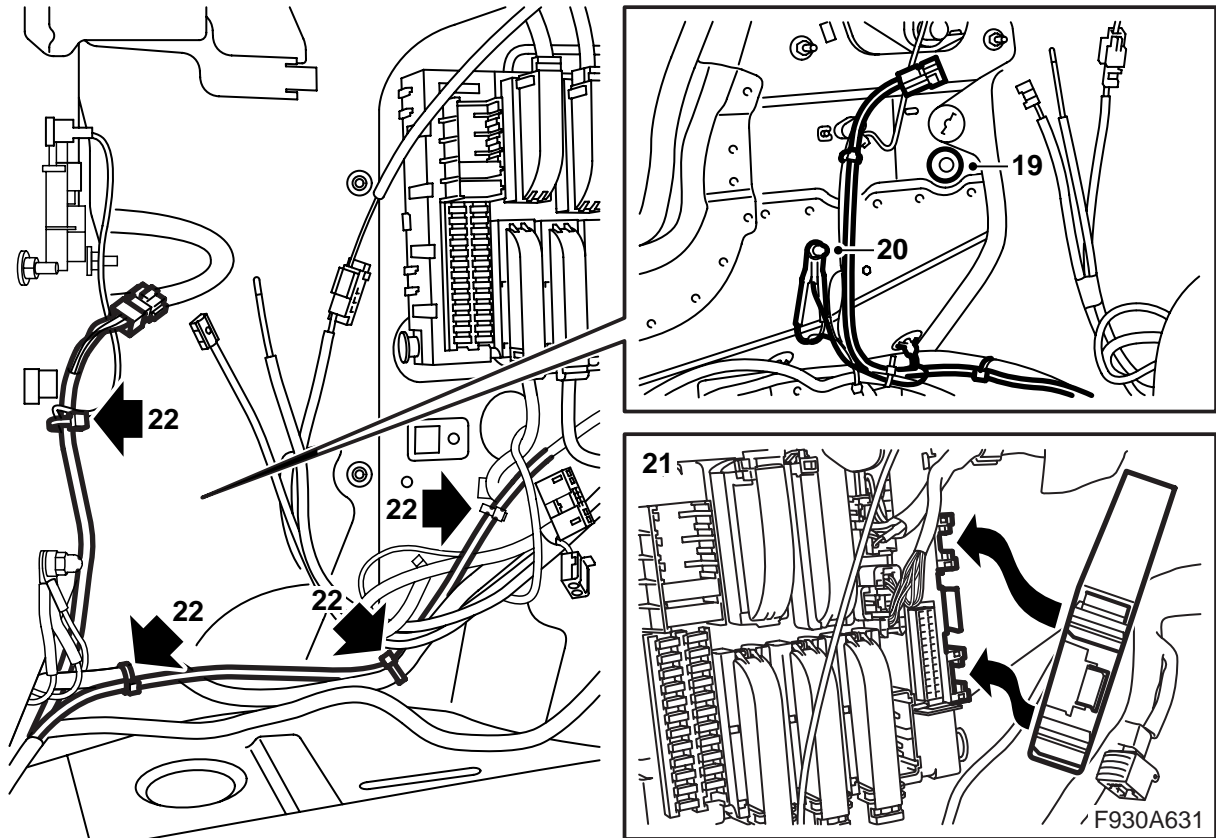


- 15 Demontera konsolen avsedd för bland annat CD-växlare/förstärkare om sådan finns. Demontera anslutningarna för eventuell utrustning i konsolen.

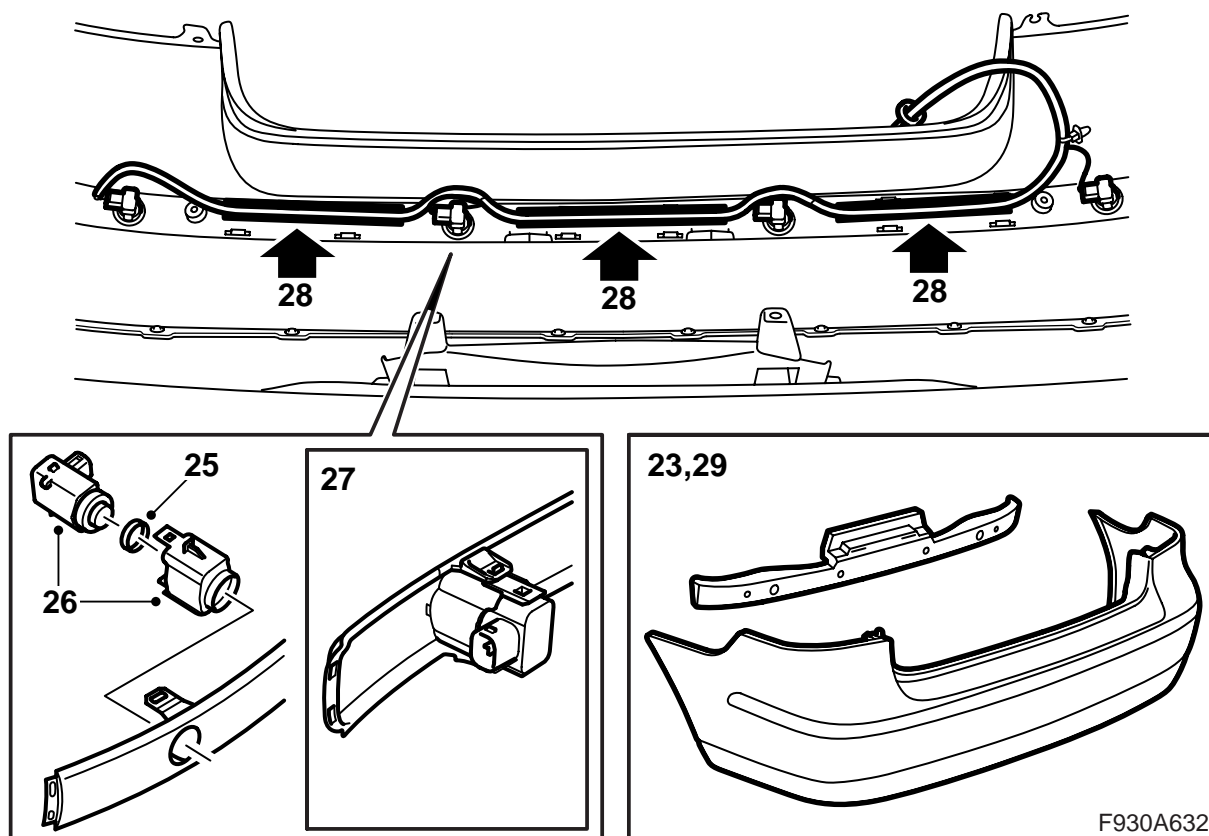
⚠ VARNING

Vissa bilar: Det röda synliga ljuset är av laserklass 1. Titta inte rakt in i den optiska fibern eller styrdonets kontaktdon på nära avstånd. Avstånd mindre än 20 mm, mellan öga och ljuskälla, innebär att ljuset kan skada ögonen.

- 16 Demontera kontaktdonet för bakre nät (blått) från elcentralen. Dela kontaktstycke A1 från det blå kontaktdonet. Ta bort låsningen.
- 17 Montera satsens ledningsnät. Montera röd kabel till kontaktstycke A1 i position 1. Montera grön kabel till kontaktstycke A1 i position 4.
- 18 Montera låsningen. Anslut kontaktstycke A1 till det blå kontaktdonet.



- 19 Demontera gummipluggen under vänster baklampa.
- 20 Anslut jordkabeln.
- 21 Anslut styrdonet och montera det i spåren på den bakre elcentralen.
- 22 Placera ledningsnätet och fixera med buntband.

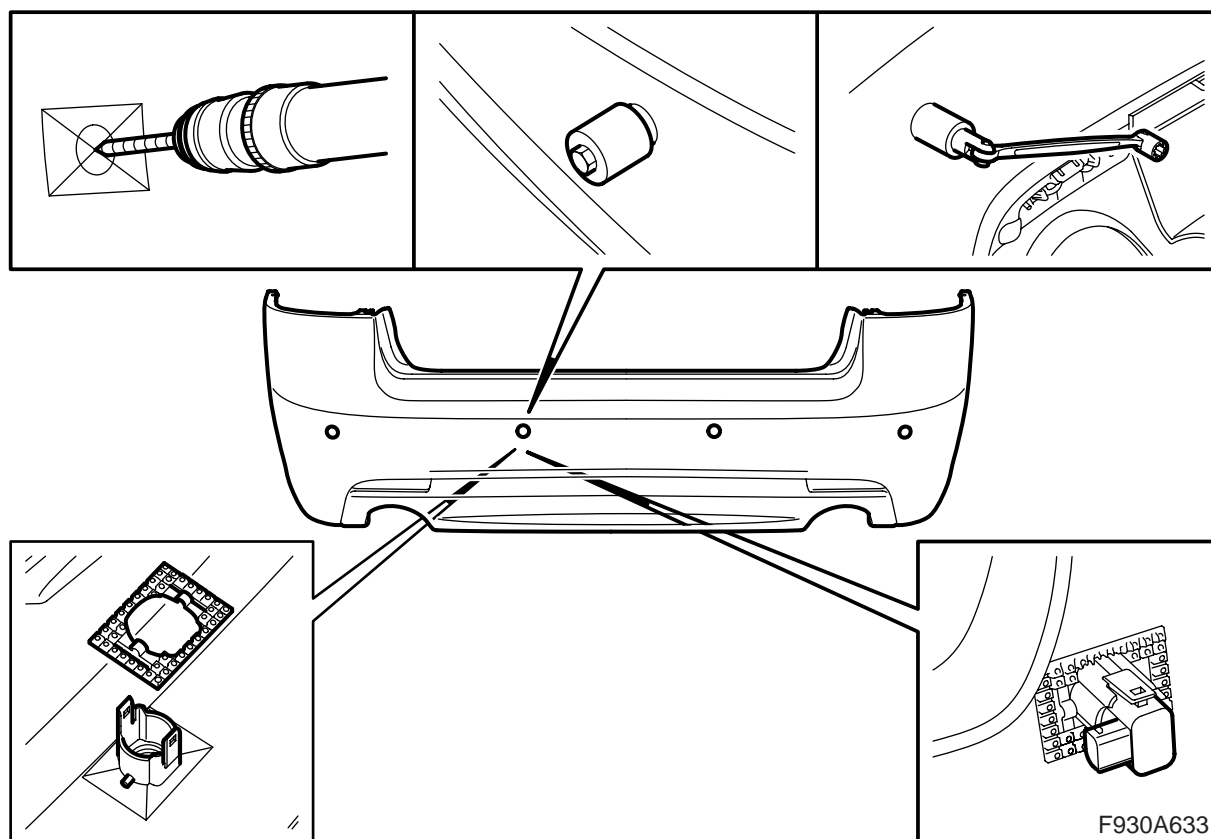


- 23 Demontera stödet i stötfångarhöljet.
- 24 **M03-07:** Passa in stötfångarhöljets dekorlist med hjälp av styrfliken och tryck fast hakarna med början i mitten och fortsätt sedan utåt sidorna.
- 25 **M03-07:** Montera tätningarna på givarna.
- 26 **M03-07:** Montera samman avståndsgivarna och hållarna.
- 27 **M03-07:** Montera avståndsgivarna i dekorlistens fästen.

Observera

Avståndsgivarnas kontakthus ska riktas åt bilens högra sida.

- 28 **M03-07:** Montera ledningsnätet för givarna i stötfångarhöljets spår.
- 29 **M03-07:** Montera stödet i stötfångarhöljet.



30 **M08**: Borra 8 mm hål (från insidan av stötfångarhöljet) i mitten på varje markering (4 st).

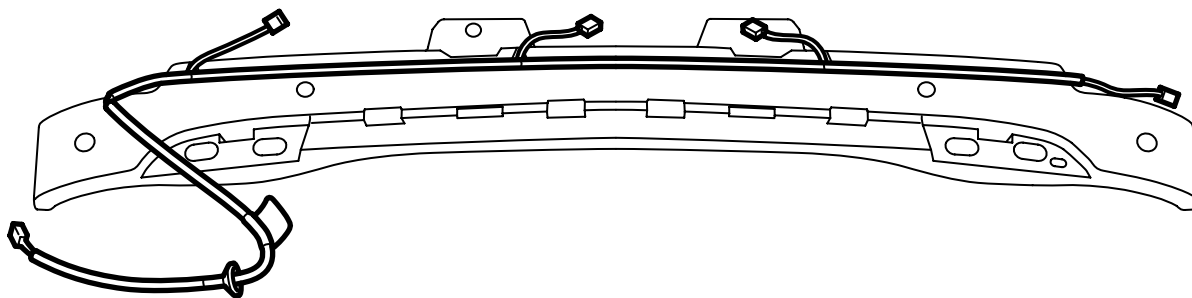
Placera hålstansen från utsidan av stötfångaren. Håll emot på utsidan, dra samtidigt åt muttern från insidan tills hålstansen pressats igenom hela stötfångarhöljet. Upprepa håltagningen i alla fyra hålen.

Montera tejp och hållare för sensorerna enligt markeringarna i stötfångarhöljet.

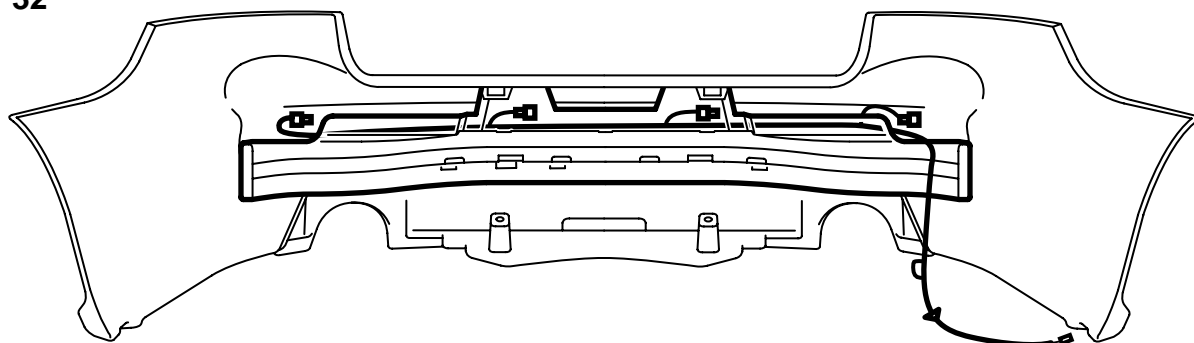
Observera

Avståndsgivarnas kontakthus ska riktas åt bilens högra sida.

31



32



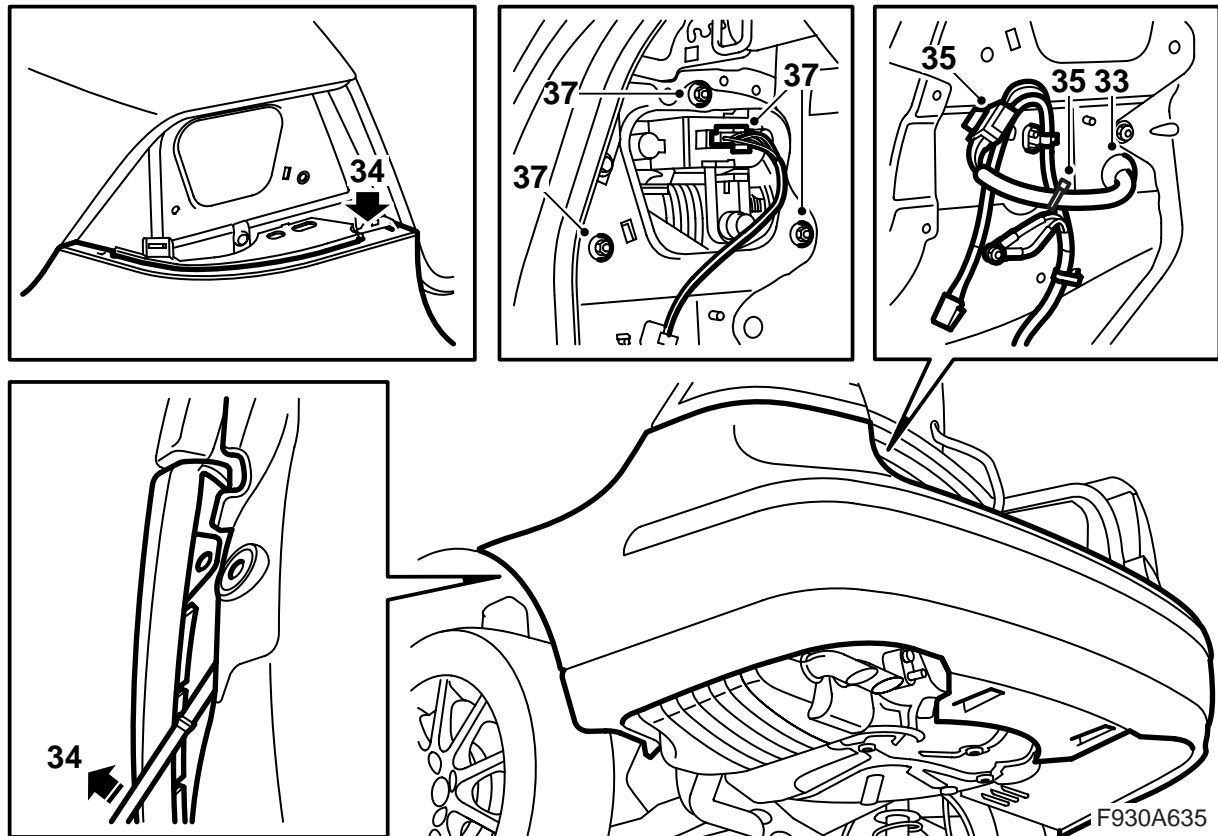
F930A634

31 **M08:** Montera ledningsnätet i stödet för stötfångarhöljet.

32 **M08:** Montera stödet i stötfångarhöljet.

 **VARNING**

Kontrollera att ledningsnätet inte kläms. Felaktig montering kan orsaka skador på ledningsnätet och kortslutning/brand.

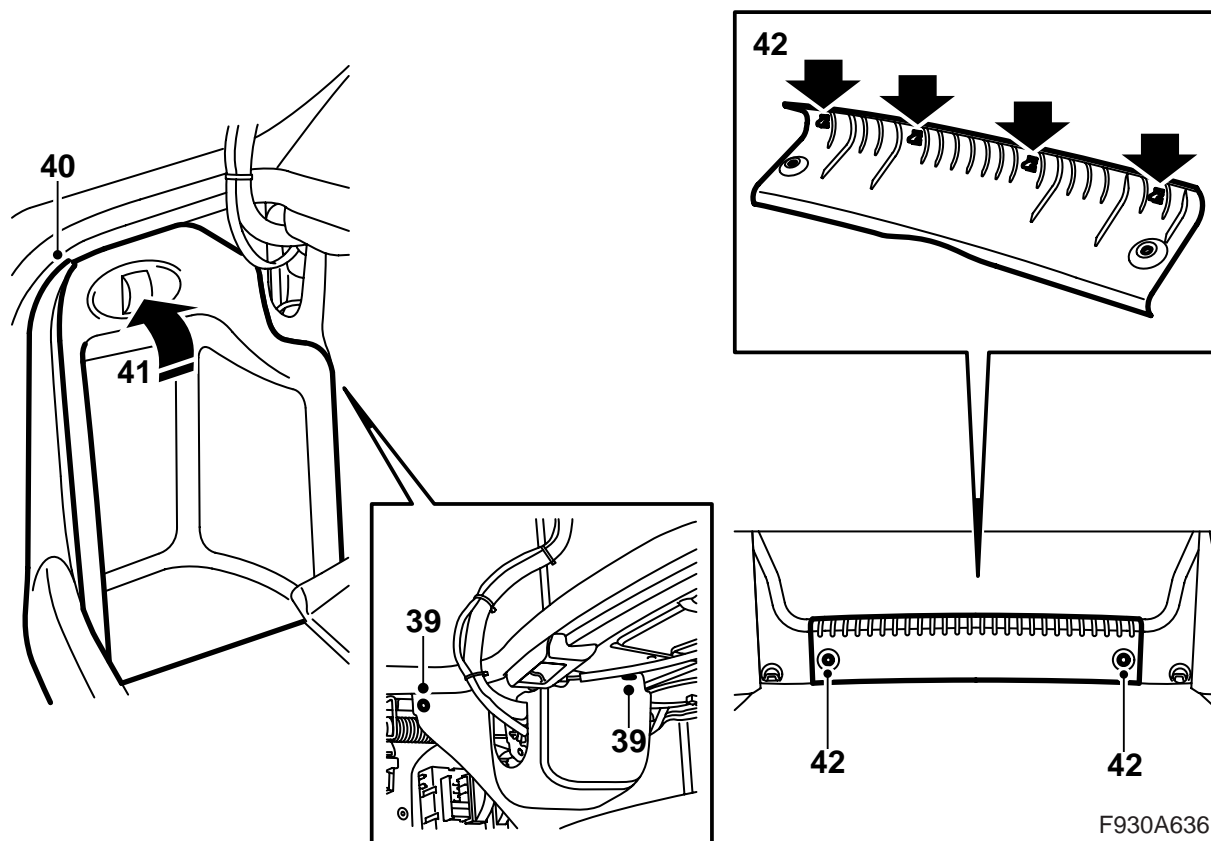


- 33 Lyft upp stötfångarhöljet och för in ledningsnätet genom hålet under vänster baklampa. Montera genomföringen.
- 34 Passa in stötfångarhöljets två flikar under hållarna och de yttre hörnen mellan innerskärm och hållare vid hjulhusen. Tryck till stötfångarhöljet.

⚠ VARNING

Kontrollera att ledningsnätet inte kläms. Felaktig montering kan orsaka skador på ledningsnätet och kortslutning/brand.

- 35 Anslut ledningsnätet för stötfångaren till satsens ledningsnät. Montera skarvdonet i hålet bredvid vänster baklampa. Fixera ledningsnätet för avståndsgivarna med hjälp av ett buntband.
- 36 **M03-07:** Montera de skruvar för stötfångarhöljet som är placerade nedanför baklamporna.
- 37 Montera och anslut baklamporna. Kontrollera passningen mot bagageluckans list.



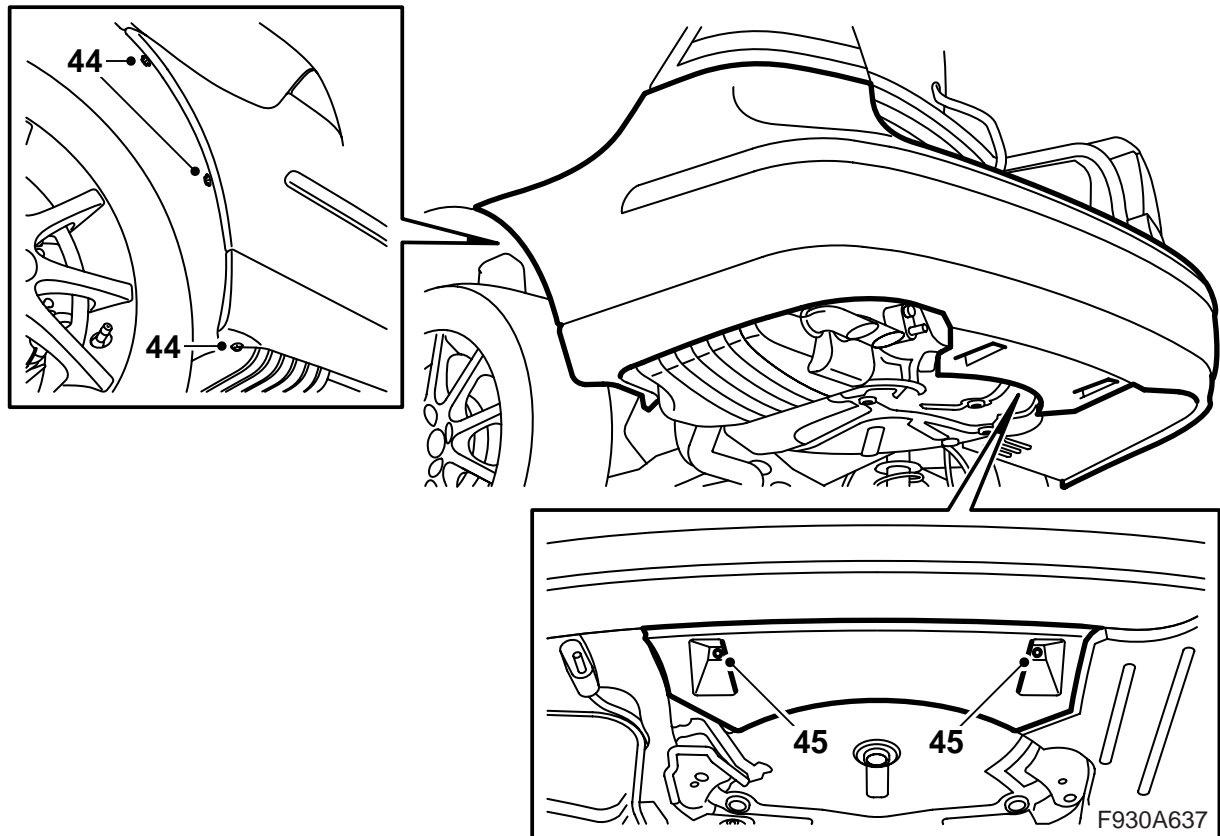
F930A636

- 38 Montera konsolen avsedd för bland annat CD-växlare/förstärkare om sådan finns. Anslut eventuell utrustning i konsolen.

⚠ VARNING

Vissa bilar: Det röda synliga ljuset är av laserklass 1. Titta inte rakt in i den optiska fibern eller styrdonets kontaktdon på nära avstånd. Avstånd mindre än 20 mm, mellan öga och ljuskälla, innebär att ljuset kan skada ögonen.

- 39 Montera sidoklädslarna.
 40 **M03-07:** Montera sidotröskelskydden.
 41 Montera luckorna och clipsen i bagagerummets sidoklädslar.
 42 **M03-07:** Montera tröskelskyddet och fäll ner bagagerumsgolvet.



- 43 Lyft bilen.
- 44 Montera stötfångarens skruvar vid hjulhusen.
- 45 Montera de två muttrarna som håller den bakre stötfångarens luftskärm mot karossen.
- 46 Sänk bilen.
- 47 Stäng bagageluckan.
- 48 Kontrollera stötfångarens passning. Justera vid behov.
- 49 Anslut diagnosverktyget, välj bil- och årsmodell, välj "Alla", välj "Lägg till/Ta bort", välj tillbehöret och välj "Lägg till".

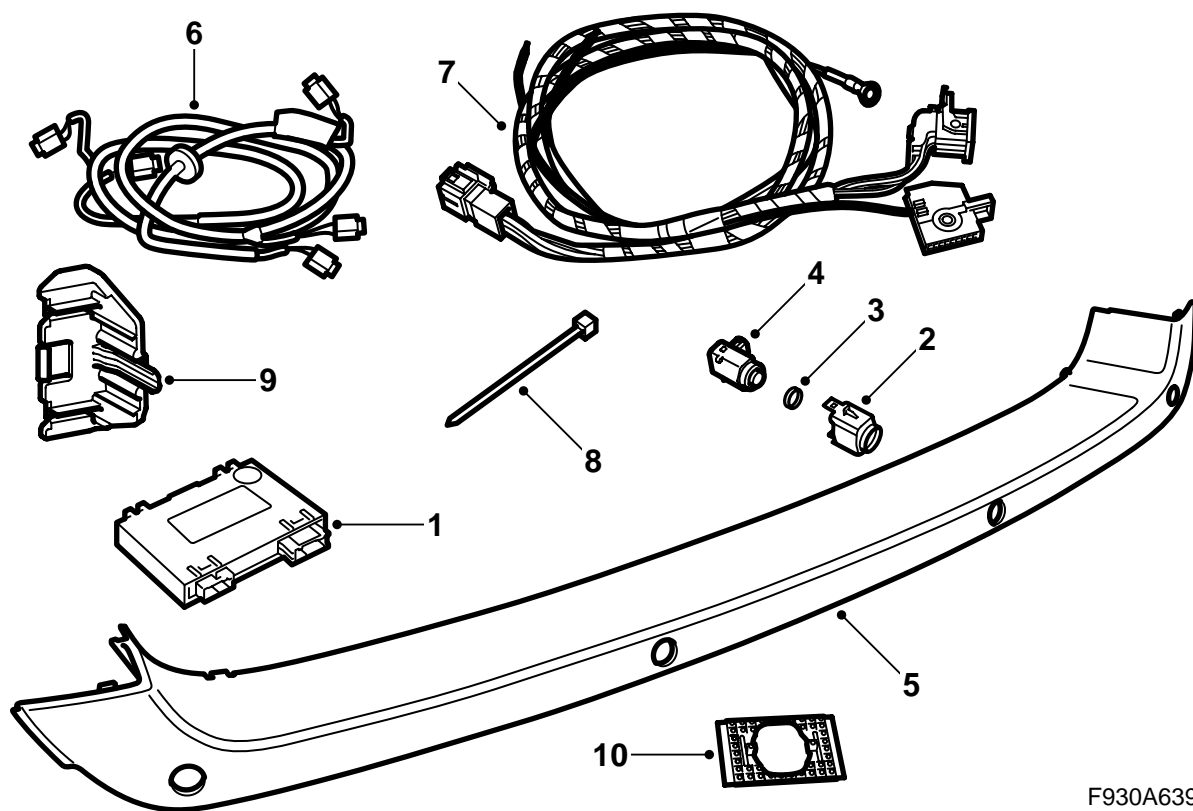
Notera

Diagnosverktyget behöver vid vissa tillfällen hämta en säkerhetskod i TIS. Information om vad som ska göras kommer att visas på diagnosverktygets skärm.

- 50 Kontrollera, med tändningsnyckeln i läge ON och backväxel vald, att systemet varnar för bakomvarande föremål i form av tonsignaler. Första tonsignalen ges när ett föremål befinner sig på ca 1,8 m avstånd. Signalen har då en frekvens av 2 toner per sekund, men signaltätheten ökar ju närmare föremålet fordonet kommer och förändras enligt följande:

- 1,8 - 1,3 m: 2 toner/sekund
- 1,3 - 0,9 m: 3 toner/sekund
- 0,9 - 0,3 m: från 5 till 12 toner/sekund i täta steg
- 0,3 m: ihållande ton

5D

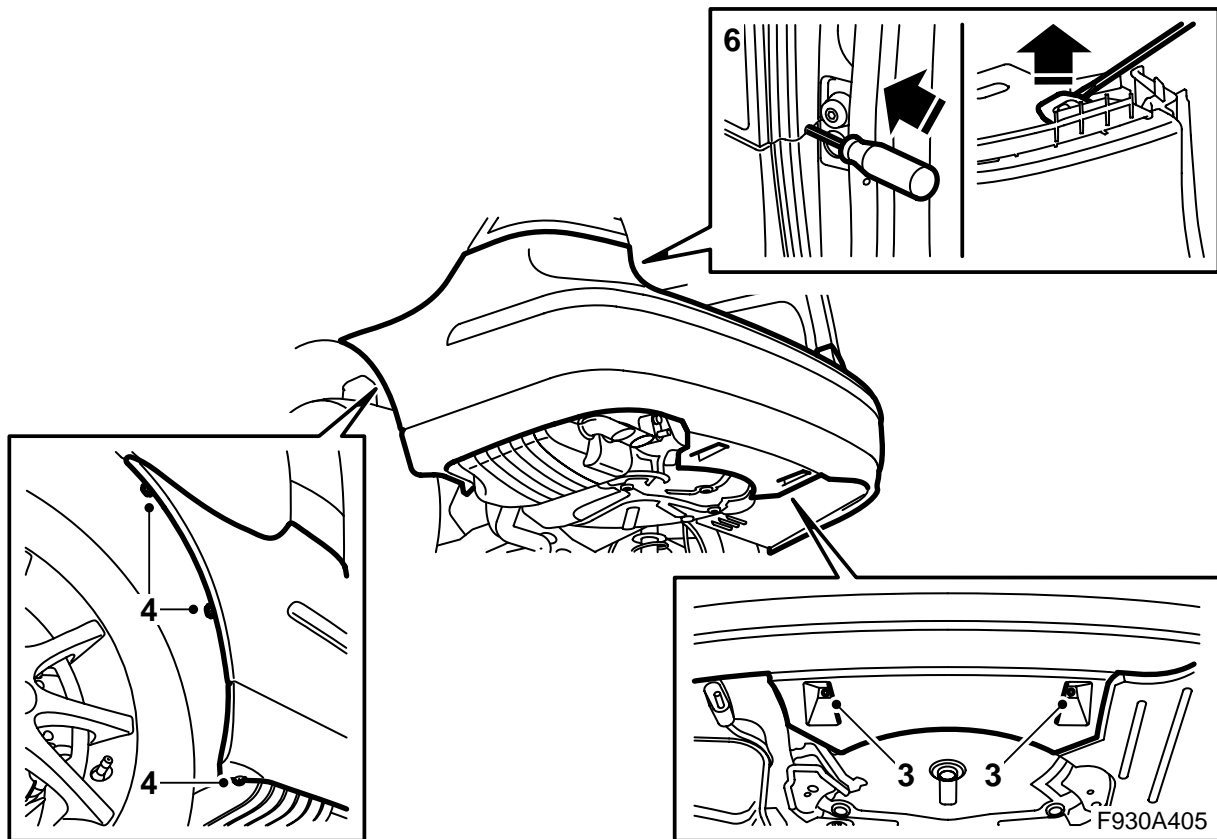


F930A639

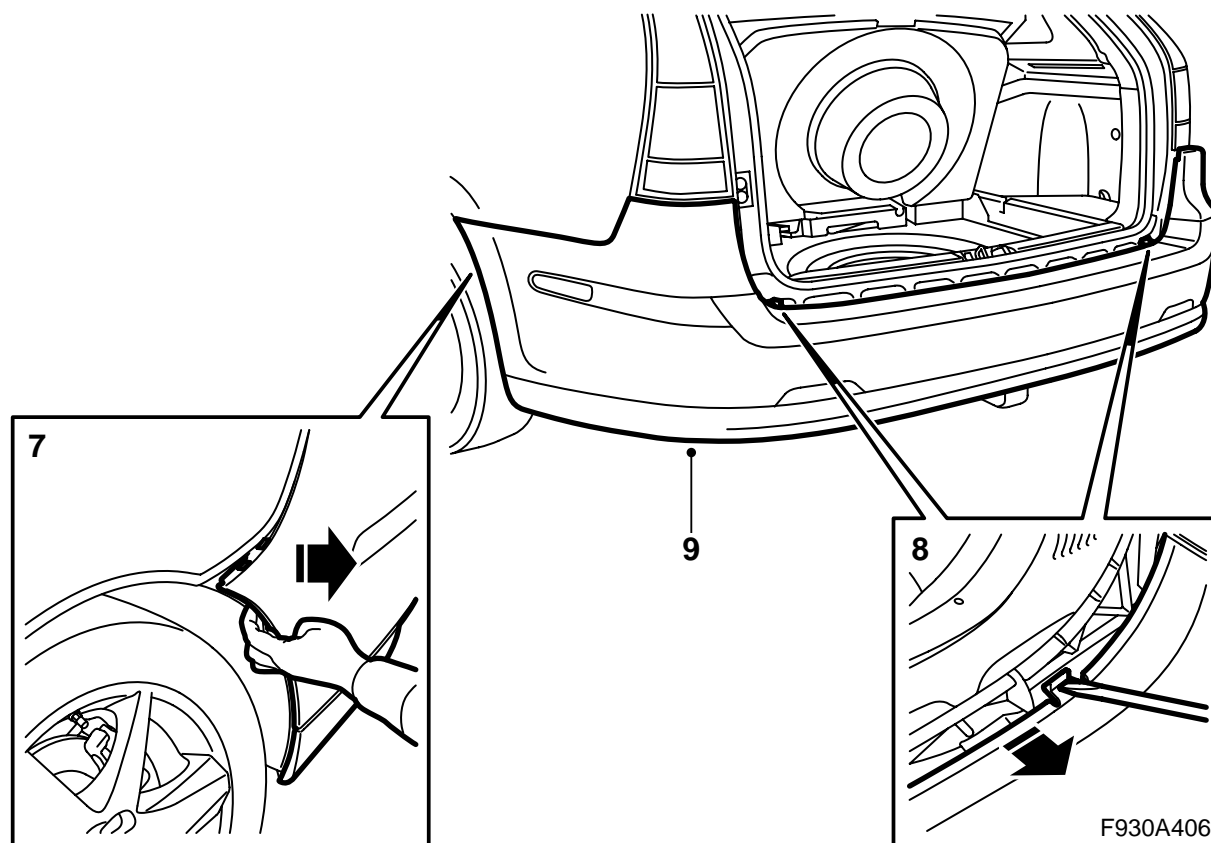
- 1 Styrdon, SPA
- 2 **M06-07**: Hållare (x4)
- 3 **M06-07**: Tätning (x4)
- 4 **M06-07**: Avståndsgivare (x4)
- 5 **M06-07**: Skyddshölje, stöffångare
- 6 Ledningsnät, avståndsgivare
- 7 Ledningsnät, bakre nät
- 8 Buntband (x8)
- 9 Konsol
- 10 **M08**: Tejp

Följande artiklar beställs separat

- M08**: Hålstans
- M08**: Avståndsgivare (x4)
- M08**: Hållare (x4)



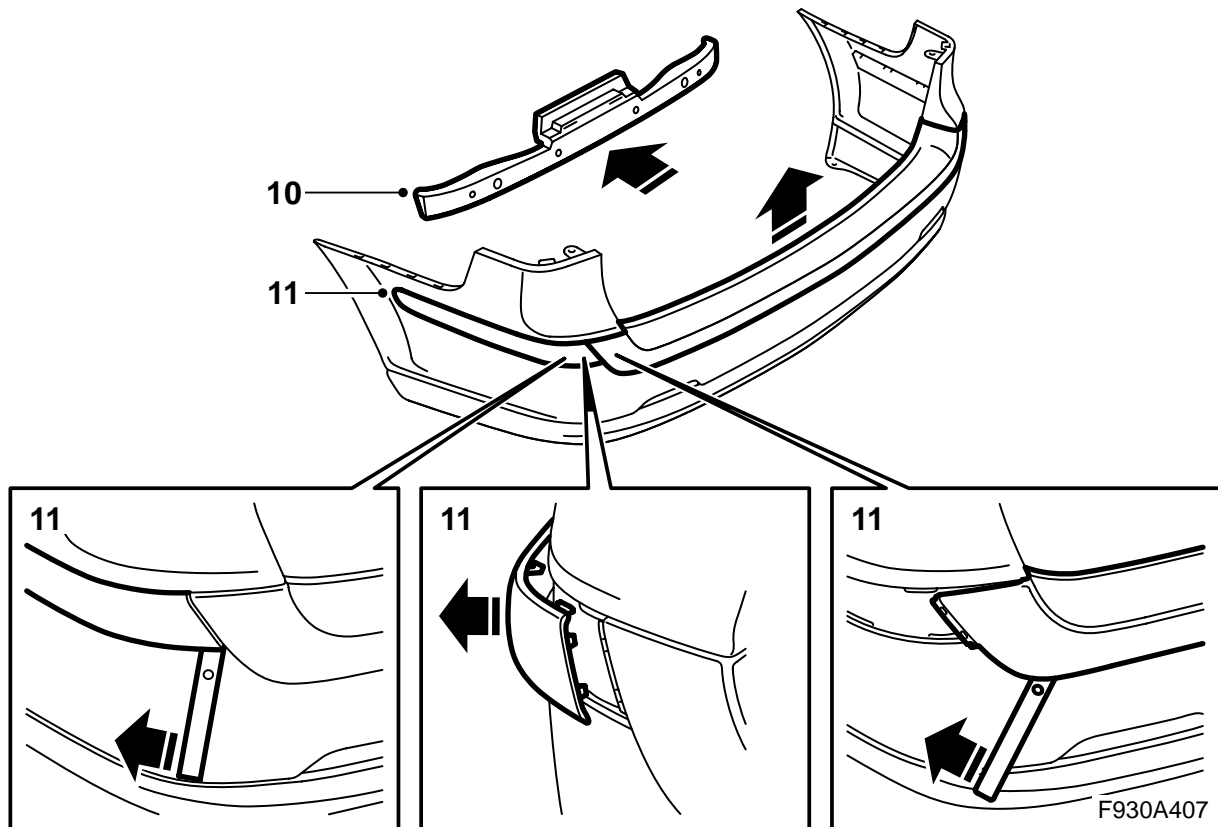
- 1 Vrid tändningsnyckeln till läge OFF och ta ur nyckeln.
- 2 Lyft bilen.
- 3 Demontera spoilerns mittror.
- 4 Demontera skruvarna mot hjulhuset.
- 5 Sänk bilen och öppna lastrumsluckan.
- 6 Sätt en mejsel i hålet för att komma under låsningen för stötfångarhöljet. Böj upp med hjälp av mejseln för att frigöra låsningen.



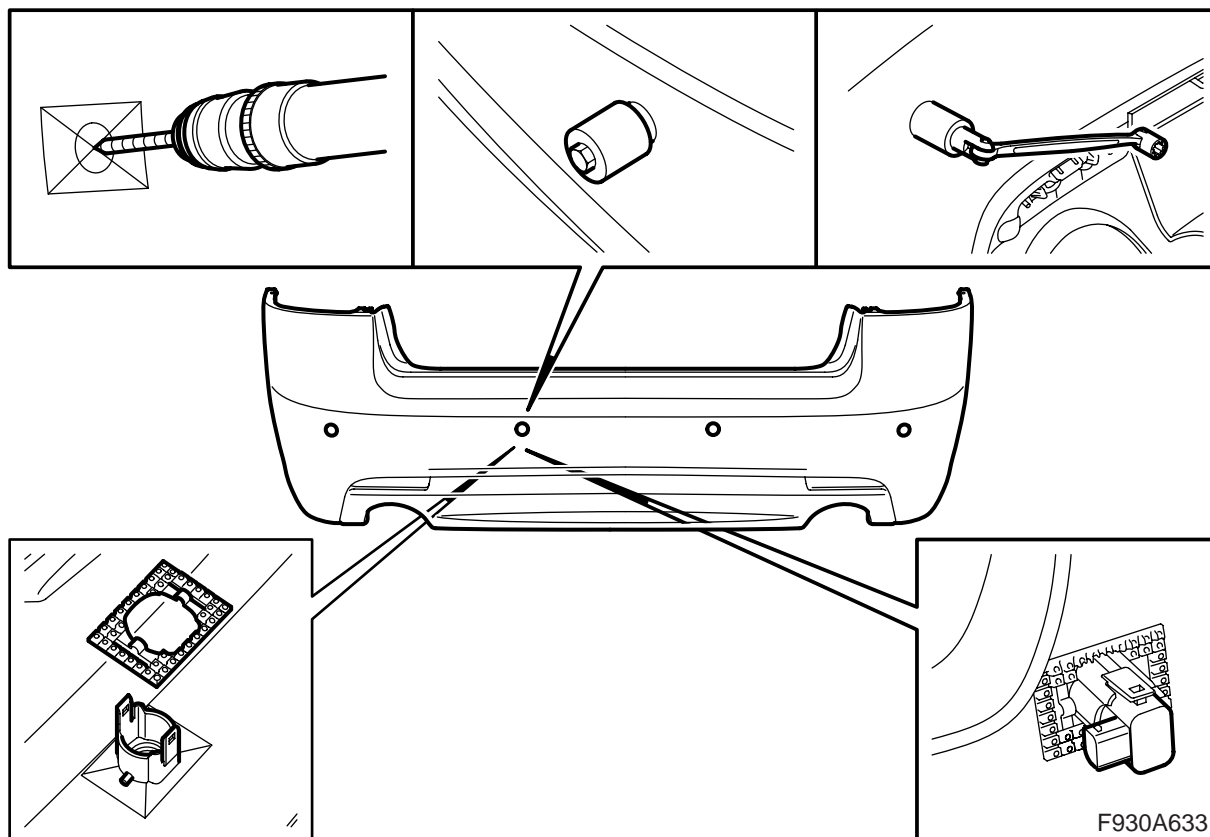
- 7 Dra loss stötfångarhöljet från hållarna.
- 8 Frigör hakarna med hjälp av en mejsel. Lossa höljet från listen.
- 9 Lyft av stötfångarhöljet.

Observera

Placera stötfångaren på ett rent och mjukt underlag.



- 10 Dra loss cellblocket från stötfångarhöljets tungor.
- 11 **M06-07:** Demontera hörnskyddslisterna och skyddshöljet genom att peta in verktyg 82 93 474 under höljet för att frigöra clipsen.



- 12 **M08**: Borra 8 mm hål (från insidan av stötfångarhöljet) i mitten på varje markering (4 st).

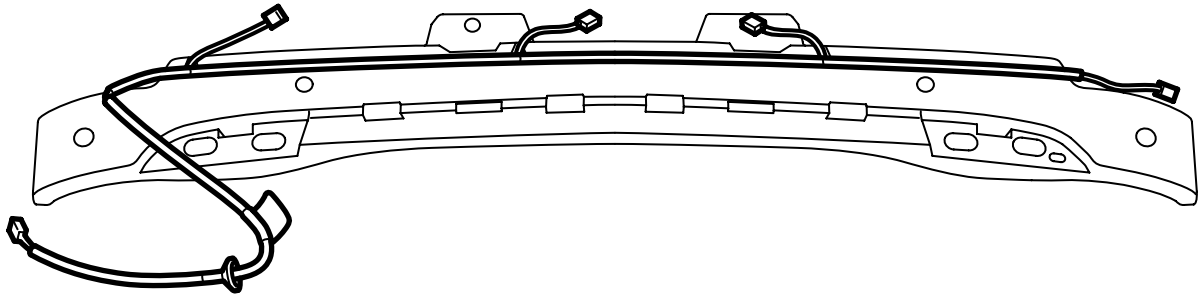
Placera hålstansen från utsidan av stötfångaren. Håll emot på utsidan, dra samtidigt åt muttern från insidan tills hålstansen pressats igenom hela stötfångarhöljet. Upprepa håltagningen i alla fyra hålen.

Montera tejp och hållare för sensorerna enligt markeringarna i stötfångarhöljet.

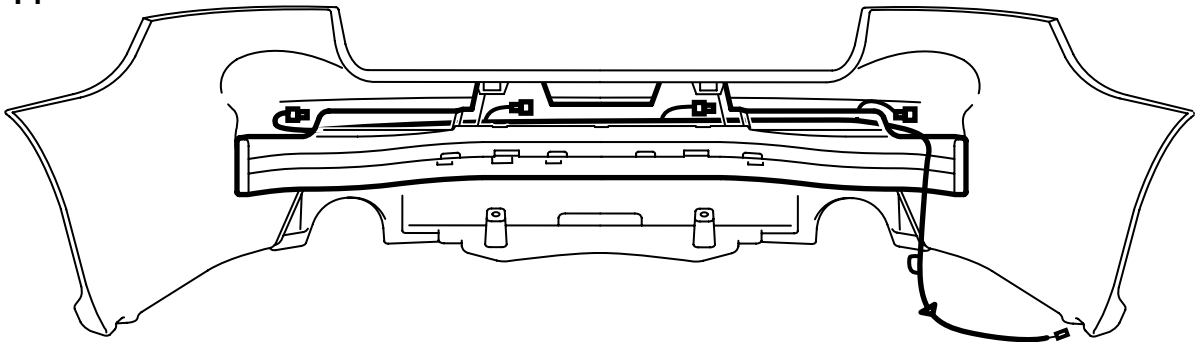
Observera

Avståndsgivarnas kontakthus ska riktas åt bilens högra sida.

13



14



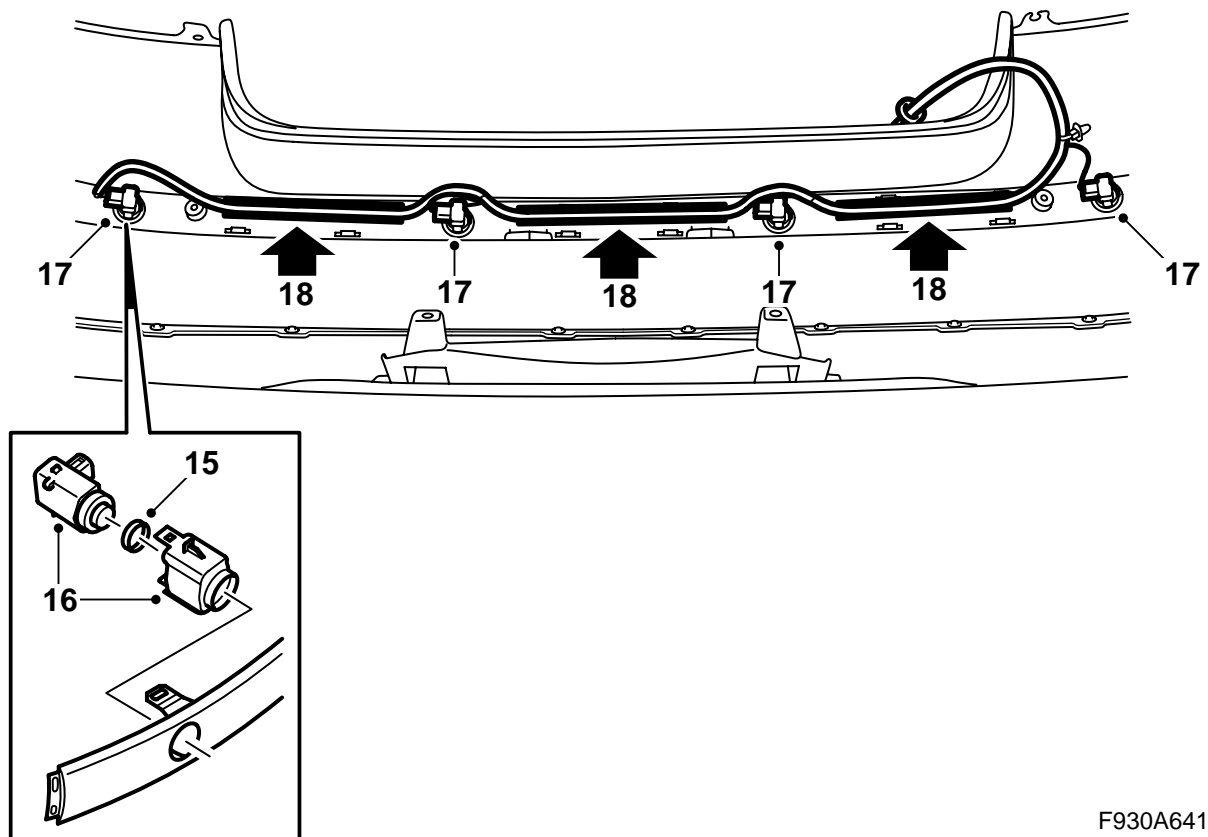
F930A640

13 **M08:** Montera ledningsnätet i stödet för stötfångarhöljet.

14 **M08:** Montera stödet i stötfångarhöljet.

 **VARNING**

Kontrollera att ledningsnätet inte kläms. Felaktig montering kan orsaka skador på ledningsnätet och kortslutning/brand.



F930A641

- 15 **M06-07:** Montera tätningarna på givarna.
- 16 **M06-07:** Montera samman avståndsgivarna och hållarna.
- 17 **M06-07:** Montera avståndsgivarna i stötfångarhöljet.

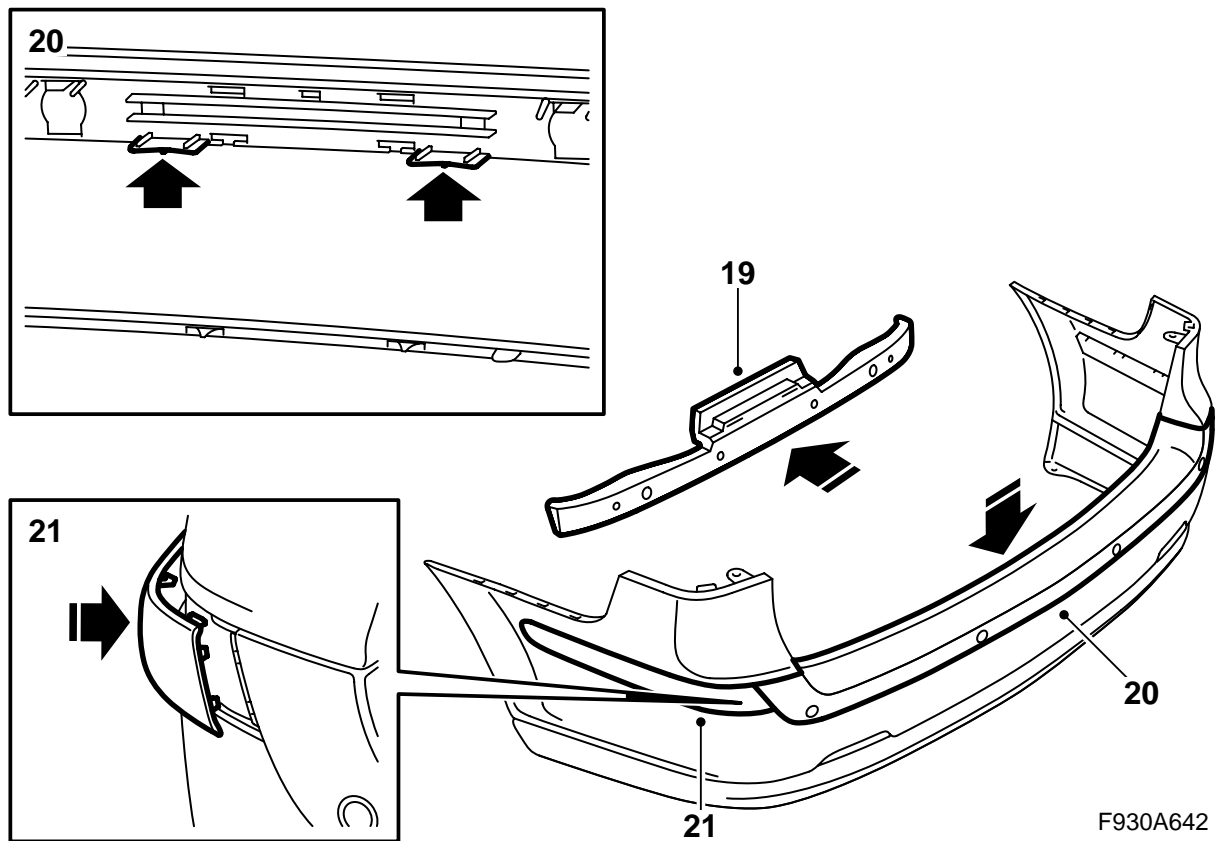
Observera

Avståndsgivarnas kontakthus ska riktas åt bilens högra sida.

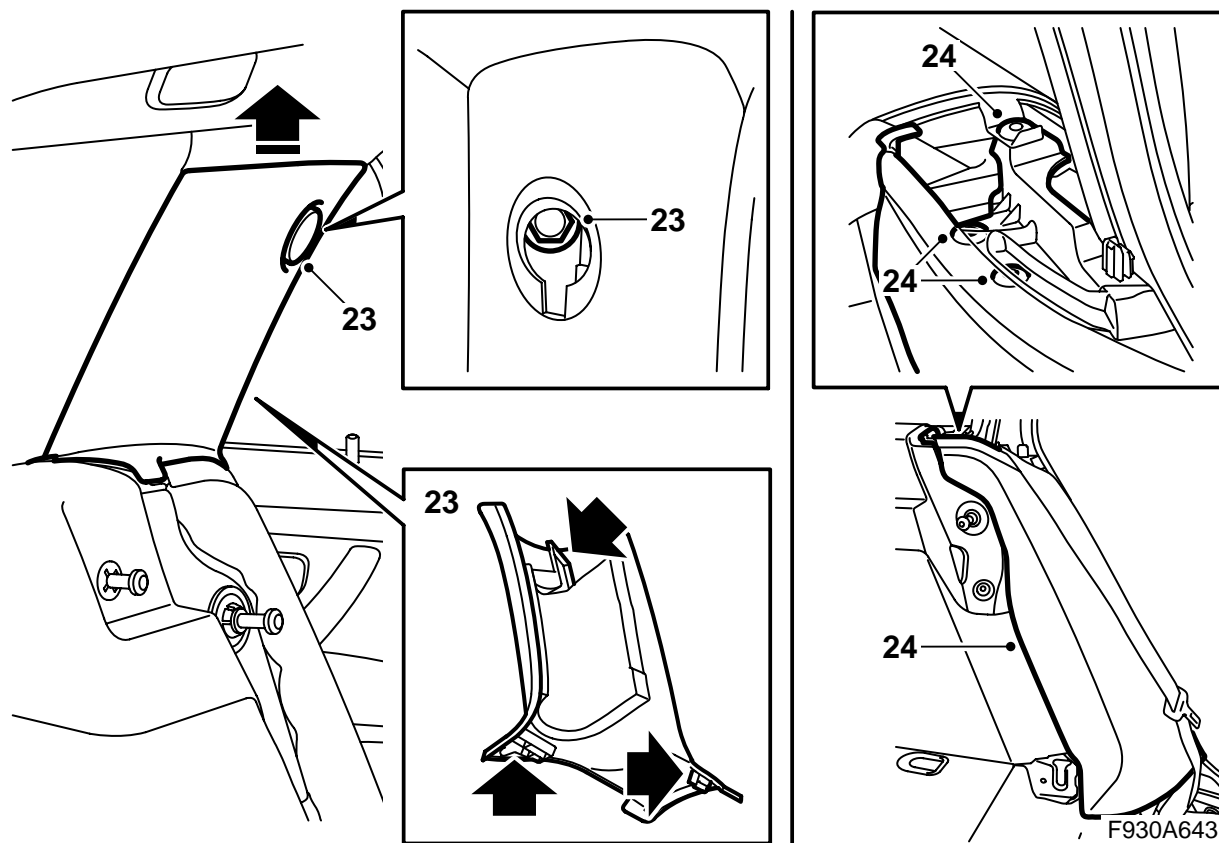
- 18 **M06-07:** Anslut satsens ledningsnät till givarna och dra det utefter höljet. Skarvhuset ska komma ut mot vänster kombilykta.

VARNING

Kontrollera att ledningsnätet inte kläms. Felaktig montering kan orsaka skador på ledningsnätet och kortslutning/brand.



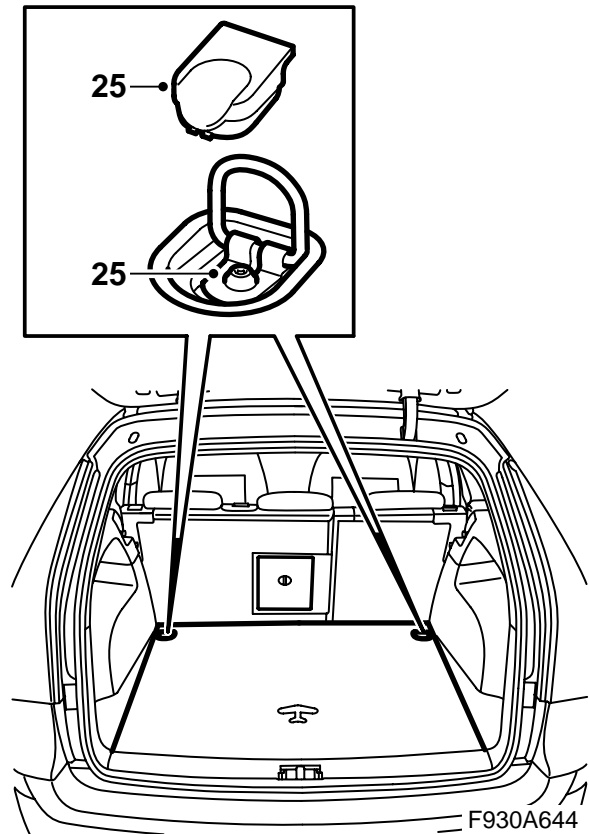
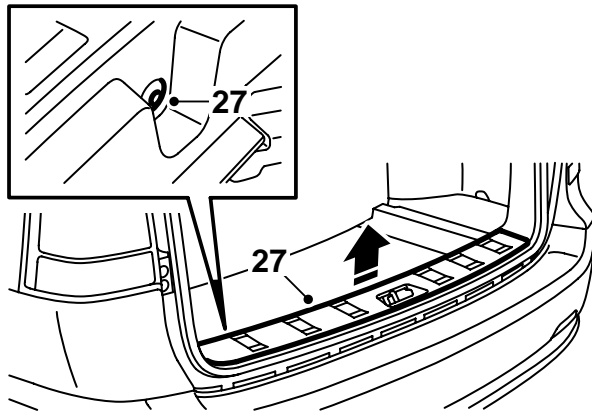
- 19 Montera cellblocket genom att styra in cellblocket mot stötfångarhöljets tungor. Tryck fast cellblocket.
- 20 **M06-07:** Montera skyddshöljet genom att trycka fast clipsen. Se till att givarna sitter på plats.
- 21 **M06-07:** Kontrollera att alla clipsen sitter fast i stötfångarhöljet.



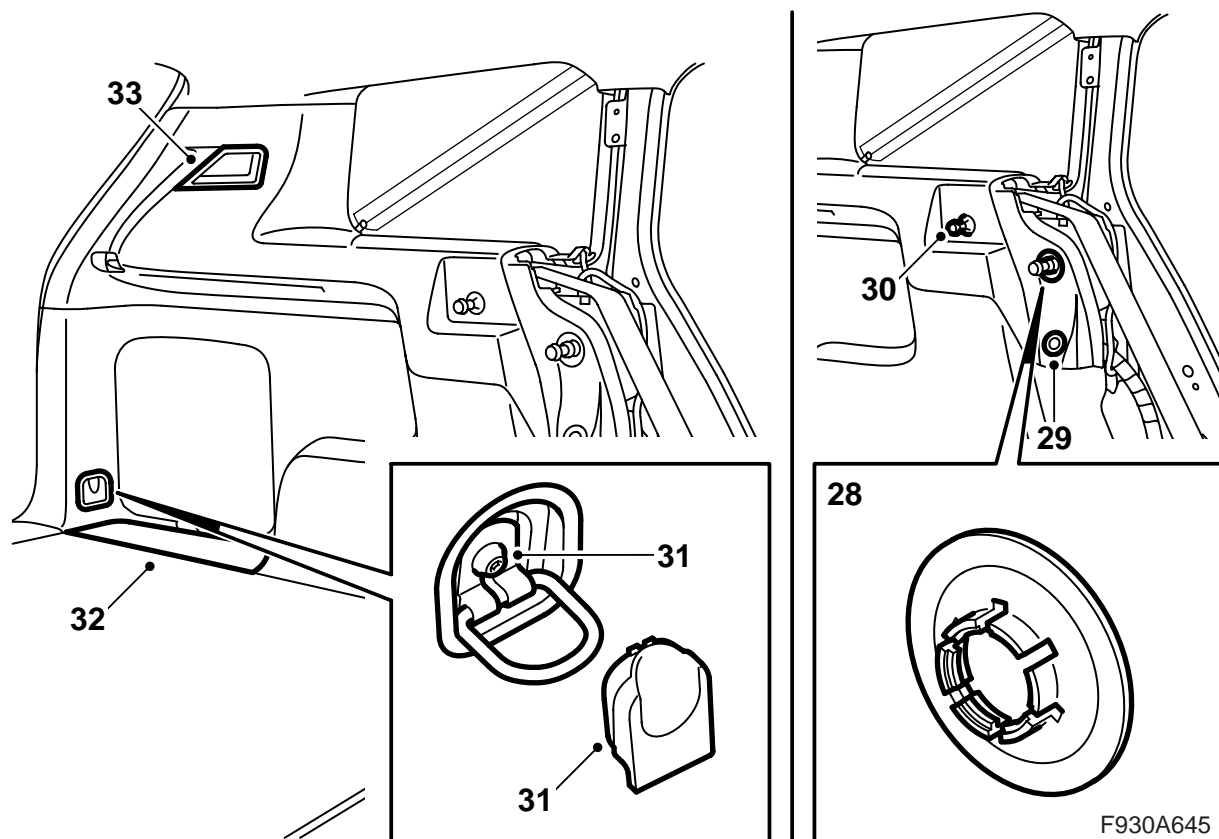
22 Fäll ner baksätets ryggstöd.

23 Demontera vänster C-stolpeklädsel. Använd 82 93 474 Demonteringsverktyg för att demontera täckbrickan.

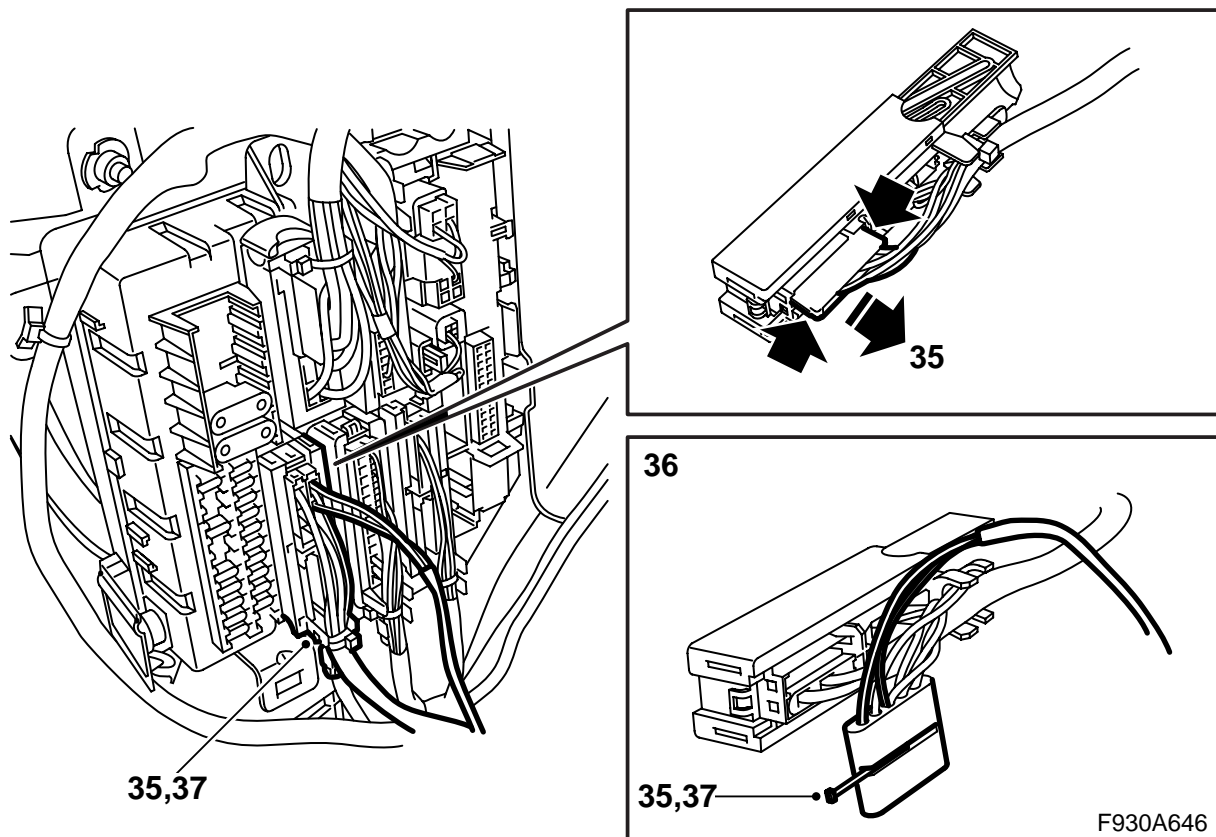
24 Demontera vänster sidobolster. Använd 82 93 474 Demonteringsverktyg vid demontering av clipsen.



- 25 Demontera bagagerumsgolvet.
- 26 **Bilar med subwoofer:** Fäll upp subwoofern.
- 27 Demontera tröskelskyddets clips med hjälp av 84 71 179 Demonteringsverktyg, clips och lyft upp tröskelskyddet.



- 28 Demontera clipset från fästet i karossen.
Använd en skruvmejsel.
- 29 Demontera tvåstegsniten med hjälp av
84 71 179 Demonteringsverktyg, clips.
- 30 Demontera fästet för insynsskydd (om bilen är
försett med sådant).
- 31 Demontera täcklocket och skruven.
- 32 Lyft bort locket över förvaringsfacket.
- 33 Demontera lastrumsbelysningens glas och för
igenom lamphållaren genom hålet i sidokläd-
seln.
- 34 Dra loss klädseln så att clipsen släpper.

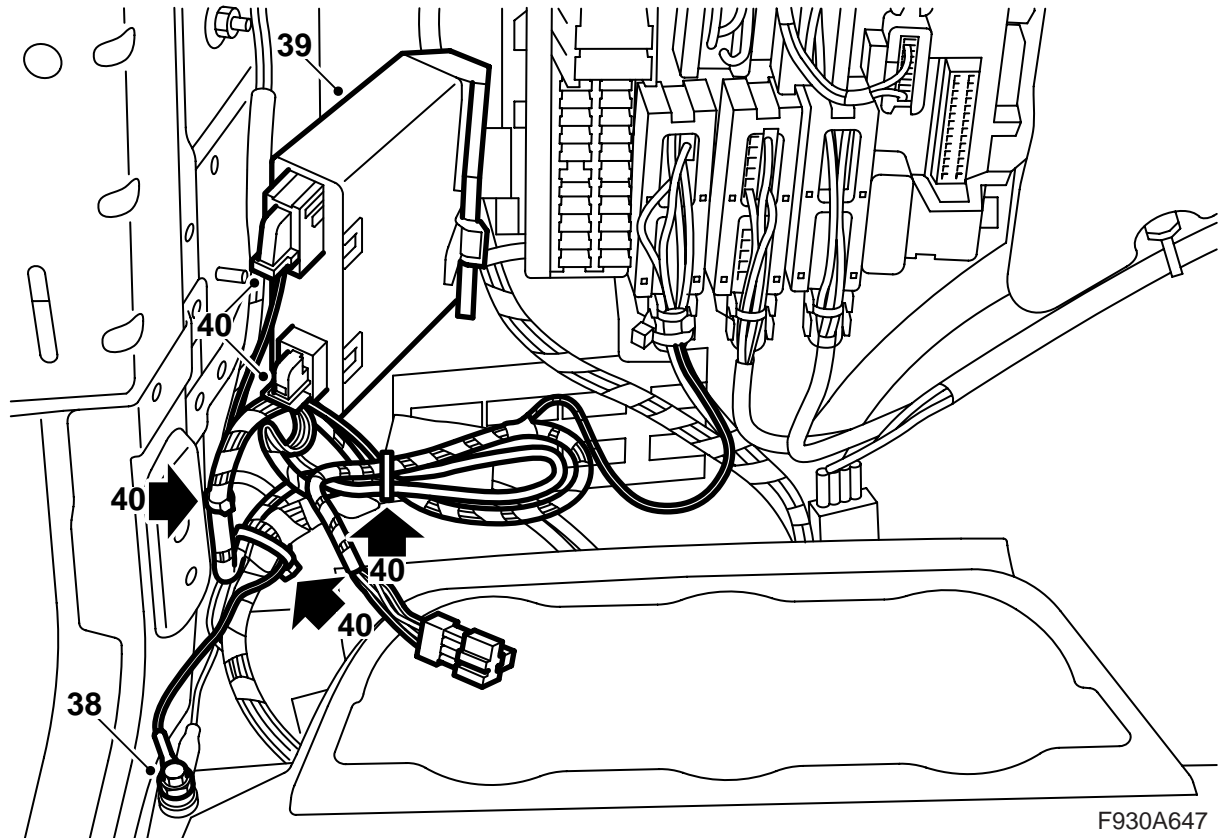


- 35 Demontera kontaktdonet för bakre nät (blått) från elcentralen. Dela kontaktstycke A1 från det blå kontaktdonet. Ta bort låsningen.

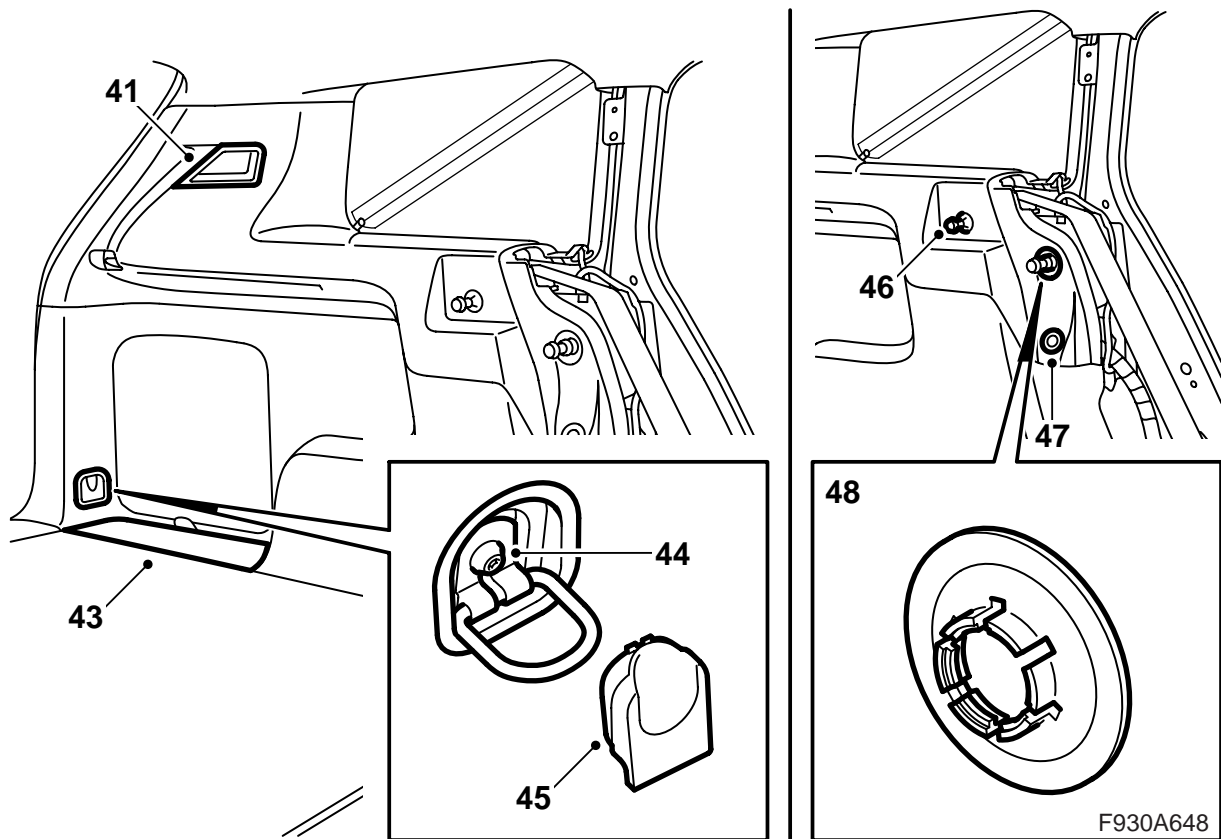
⚠ VARNING

Ledningsnätet måste förläggas och fixeras så att det inte kan komma i kläm eller skava mot något vid montering av losstagna delar. Felaktig förläggning kan orsaka skador på ledningsnätet och kortslutning/brand.

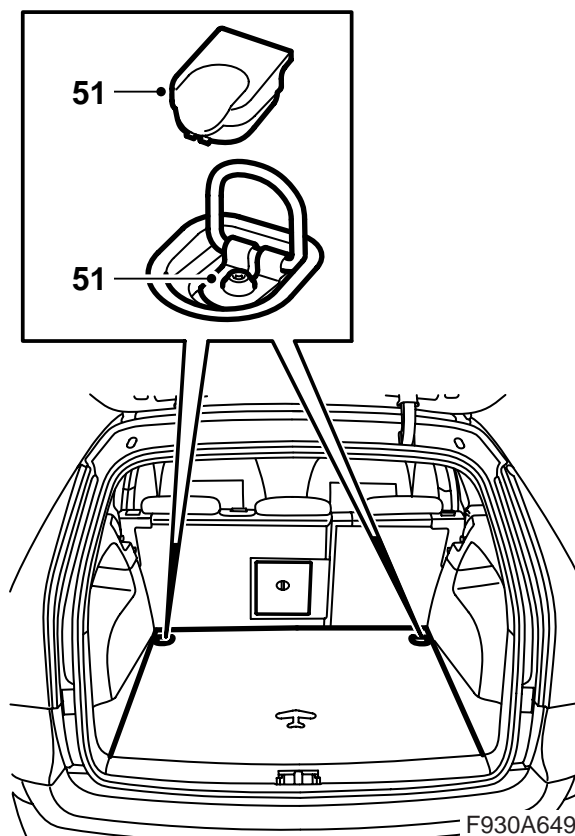
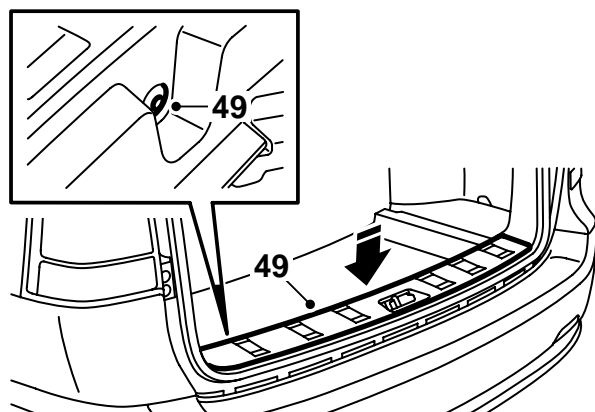
- 36 Montera satsens ledningsnät. Montera röd kabel till kontaktstycke A1 i position 1. Montera grön kabel till till kontaktstycke A1 i position 4.
- 37 Montera låsningen. Anslut kontaktstycke A1 till det blå kontaktdonet.



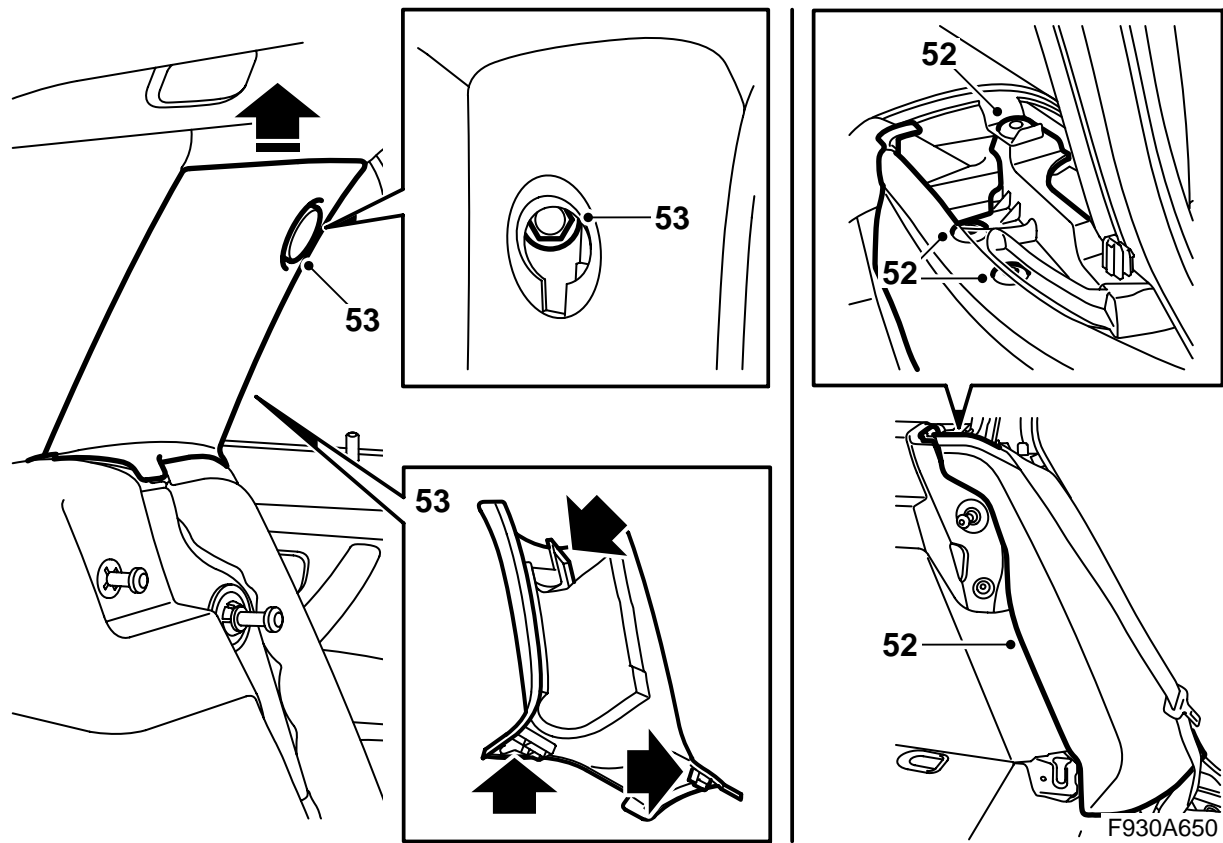
- 38 Anslut jordkabeln till jordpunkten.
- 39 Montera satsens styrdon på konsolen vid elcentralen och anslut kontaktdonen.
- 40 Placera ledningsnätet och montera spännbanden.



- 41 Montera lastrumsbelysningen.
- 42 Tryck fast sidoklädseln i sina clips.
- 43 Montera locket över förvaringsfacket.
- 44 Montera skruven.
- 45 Montera täcklocket.
- 46 Montera fästet för insynsskydd (om bilen var försett med sådant).
- 47 Montera tvåstegsniten.
- 48 Montera clipset till fästet i karossen.



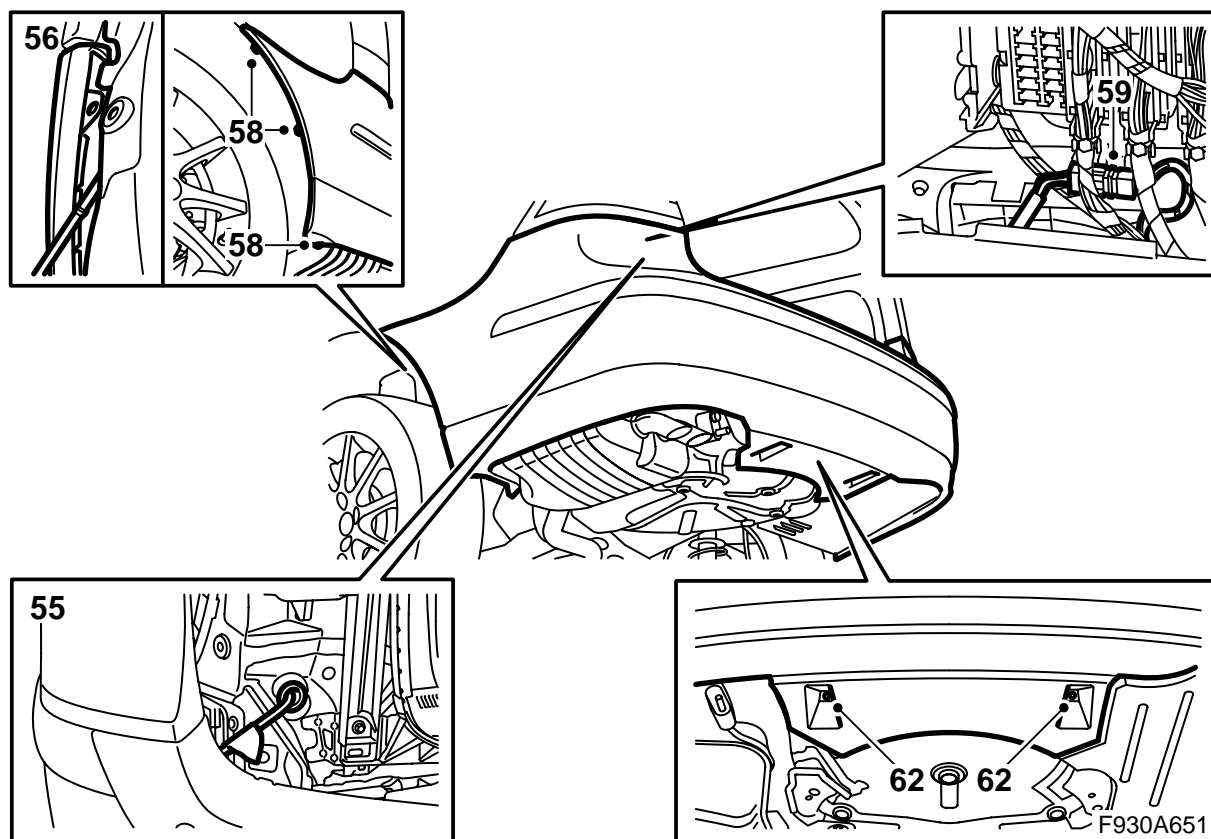
- 49 Montera tröskelskyddet.
- 50 **Bilar med subwoofer:** Fäll ner subwoofern och skruva fast den.
- 51 Montera bagagerumsgolvet.



52 Montera vänster sidobolster. Kontrollera så att bältet inte är tvinnat.

53 Montera vänster C-stolpeklädsel.

54 Fäll upp ryggstöden.



55 Lyft stötfångarhöljet och trä in ledningsnätet. Montera gummigenomföringen.

56 Styr in stötfångarhöljets flikar under hållarna.

65 Anslut diagnosvertyget, välj bil- och årsmodell, välj "Alla", välj "Lägg till/Ta bort", välj tillbehöret och välj "Lägg till".

VARNING

Ledningsnätet måste förläggas och fixeras så att det inte kan komma i kläm eller skava mot något vid montering av losstagna delar. Felaktig förläggning kan orsaka skador på ledningsnätet och kortslutning/brand.

57 Placera stötfångarhöljets främre hörn mellan innerskärm och hållare. Se till att höljets tunga ligger mellan innerskärm och hållaren till stötfångarhöljet.

58 Montera skruvarna vid innerskärmarna.

59 Anslut kontaktdonet till satsens ledningsnät. Placera under bakre elcentral.

60 Kontrollera att gummigenomföringen är rätt monterad.

61 Lyft bilen.

62 Montera spoilerns mittre muttrar.

63 Sänk bilen och kontrollera stötfångarhöljets passning. Justera vid behov.

64 Stäng lastrumsluckan.

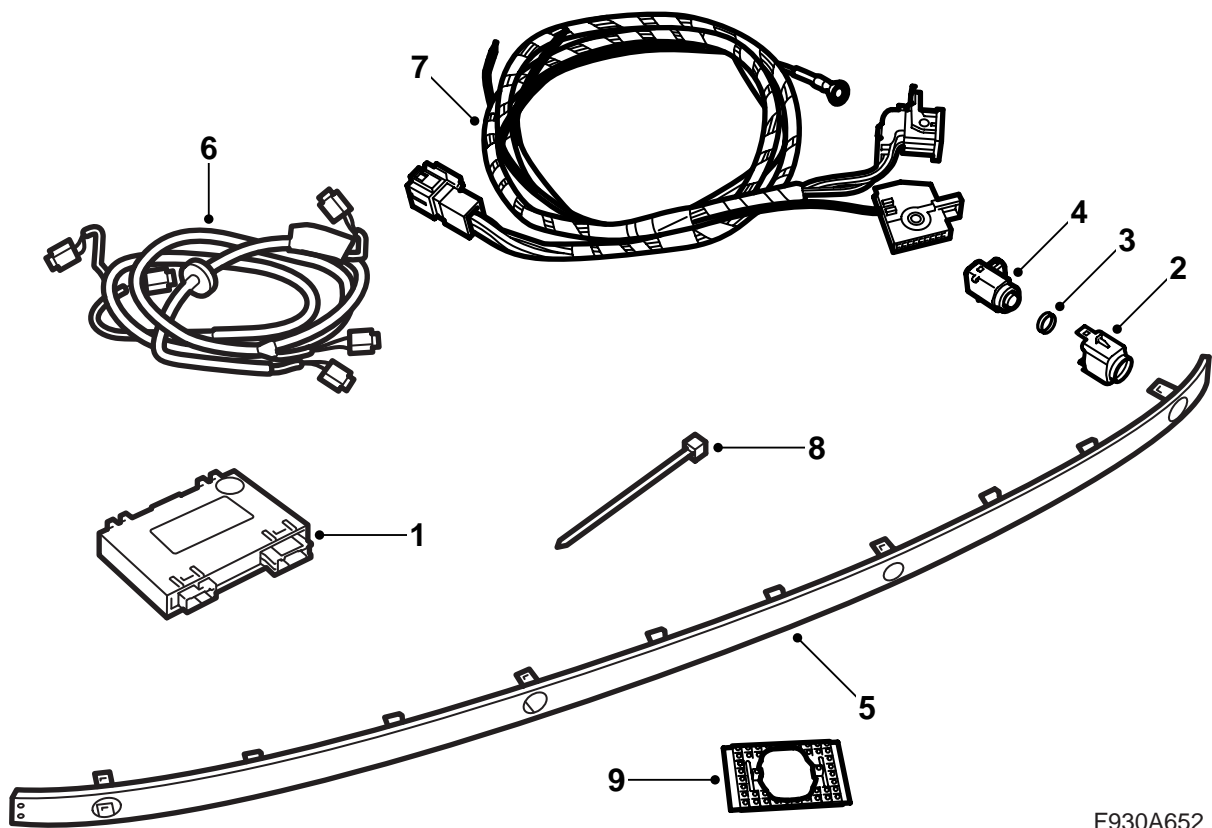
Notera

Diagnosvertyget behöver vid vissa tillfällen hämta en säkerhetskod i TIS. Information om vad som ska göras kommer att visas på diagnosvertygets skärm.

66 Kontrollera, med tändningsnyckeln i läge ON och backväxel vald, att systemet varnar för bakomvarande föremål i form av tonsignaler. Första tonsignalen ges när ett föremål befinner sig på ca 1,8 m avstånd. Signalen har då en frekvens av 2 toner per sekund, men signaltätheten ökar ju närmare föremålet fordonet kommer och förändras enligt följande:

- 1,8 - 1,3 m: 2 toner/sekund
- 1,3 - 0,9 m: 3 toner/sekund
- 0,9 - 0,3 m: från 5 till 12 toner/sekund i täta steg
- 0,3 m: ihållande ton

CV

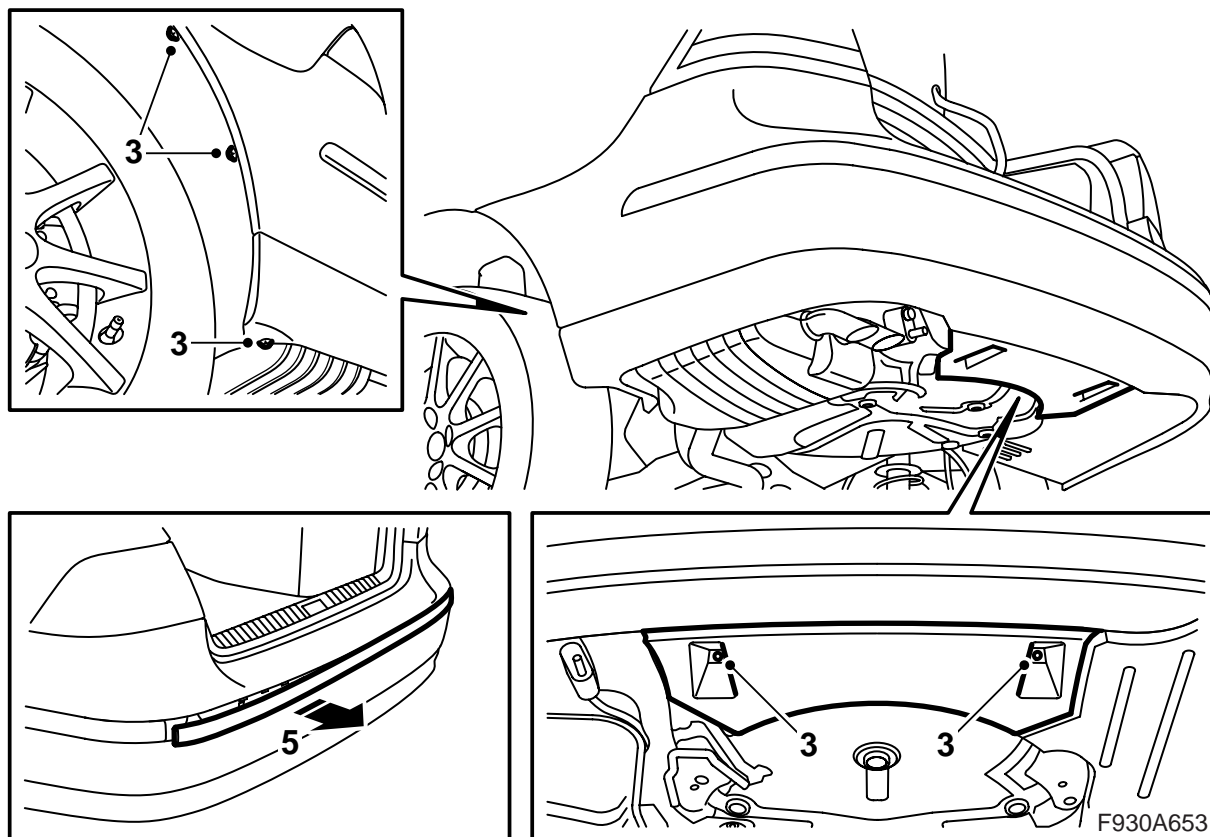


F930A652

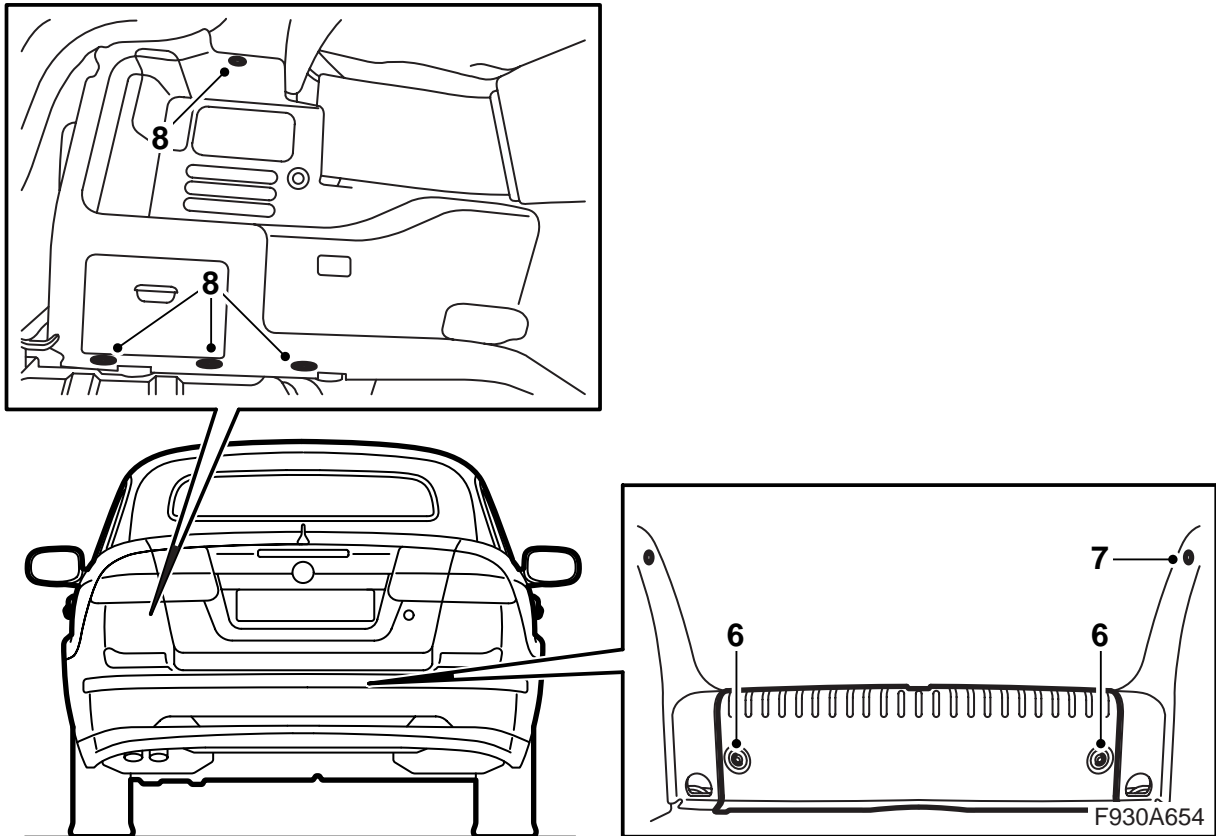
- 1 Styrdon, SPA
- 2 **M04-07**: Hållare (x4)
- 3 **M04-07**: Tätning (x4)
- 4 **M04-07**: Avståndsgivare (x4)
- 5 **M04-07**: Dekorlist, stötfångare
- 6 Ledningsnät, avståndsgivare
- 7 Ledningsnät, SPA
- 8 Buntband (x8)
- 9 **M08**: Tejp

Följande artiklar beställs separat

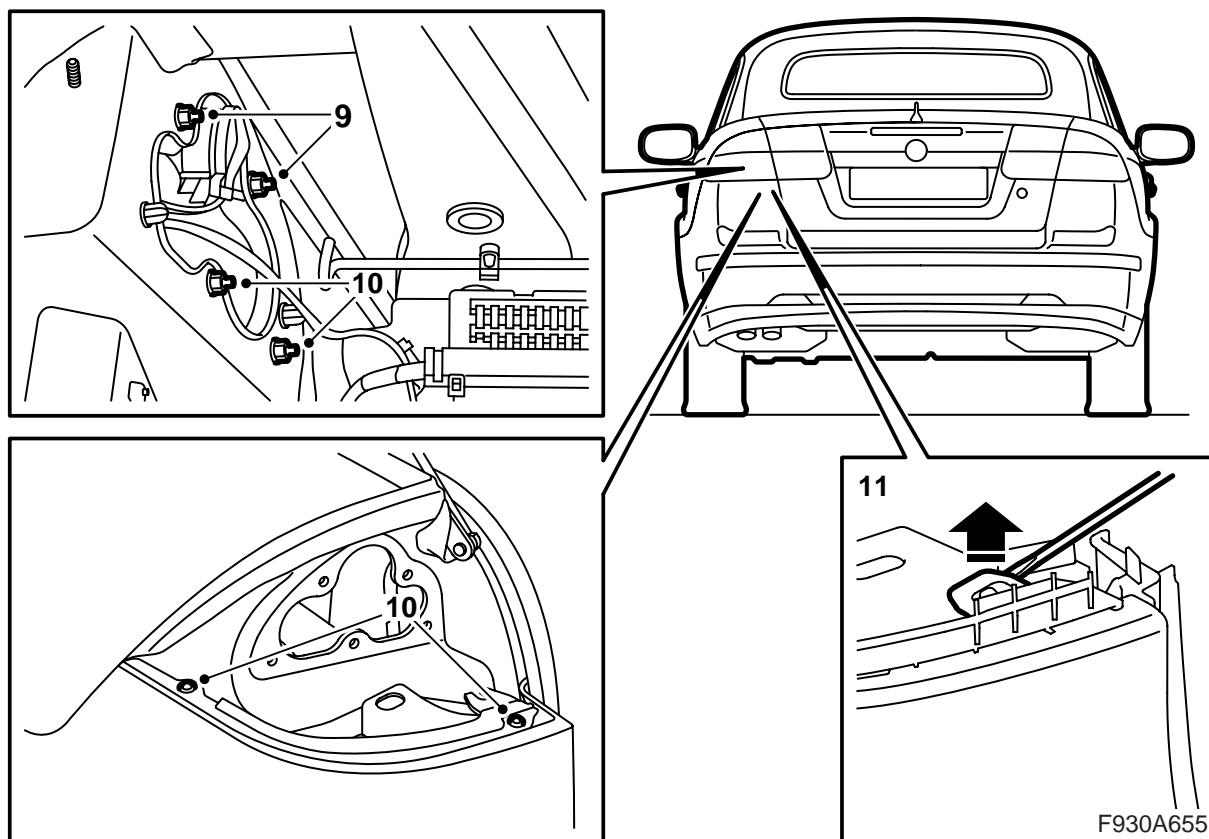
- M08**: Hålstans
- M08**: Avståndsgivare (x4)
- M08**: Hållare (x4)



- 1 Öppna bagageluckan.
- 2 Vrid tändningsnyckeln till läge OFF och ta ur nyckeln. Lyft bilen.
- 3 Demontera de två muttrarna som håller den bakre stötfångarens luftskärm mot karossen samt skruvarna som håller stötfångarhöljet mot hjulhusen.
- 4 Sänk bilen.
- 5 **M04-07:** Demontera den bakre stötfångarens dekorlist.



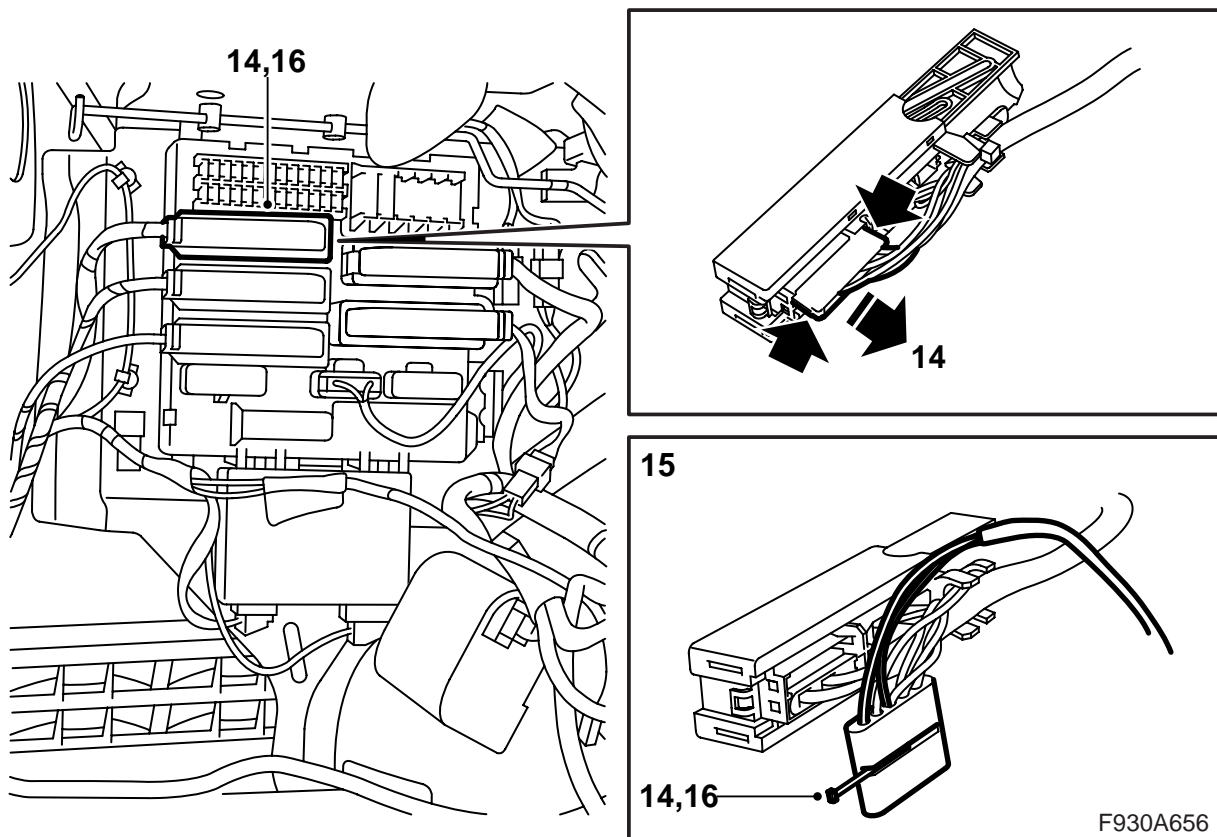
- 6 Demontera mattan på bagagerumsgolvet samt demontera bagagerummets tröskelskydd.
- 7 Demontera vänster sidotröskelskydd.
- 8 Demontera den vänstra sidoklädseln clips och vik undan klädseln. Kroka loss bandet på sidoklädseln baksida (vissa bilar) och demontera kontaktdonet från bagagerumsbelysningen. Demontera sidoklädseln.



- 9 Demontera baklamporna.
- 10 **M04-07:** Demontera de skruvar för stötfångarhöljet som är placerade nedanför baklamporna.
- 11 **M08:** Placera en mejsel i hålet för att komma under låsningen till stötfångarhöljet. Böj upp mejseln för att frigöra låsningen.
- 12 Demontera stötfångarhöljet genom att dra sidostyckena utåt och därefter dra stötfångarhöljet bakåt.

Observera

Placera stötfångaren på ett rent och mjukt underlag.

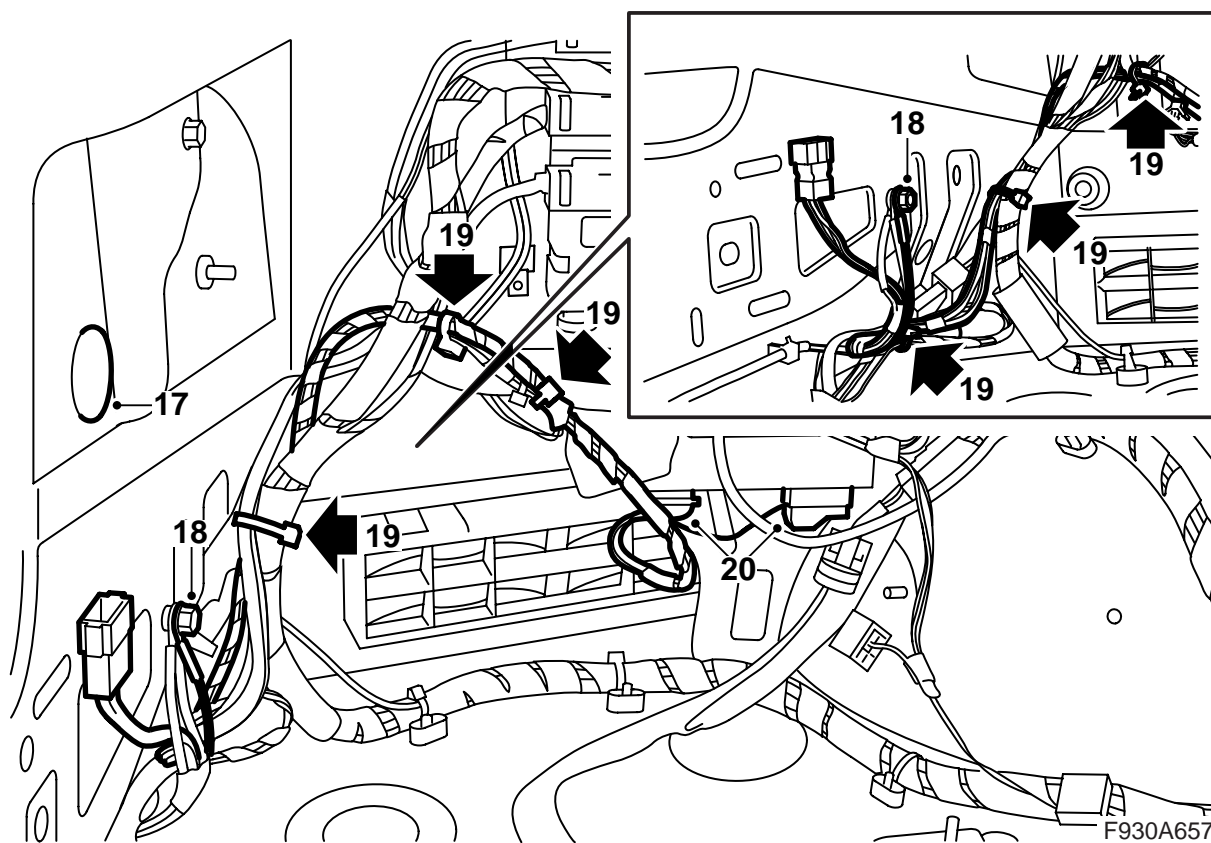


- 13 Demontera konsolen avsedd för bland annat CD-växlare om sådan finns. Demontera anslutningarna för eventuell utrustning i konsolen.

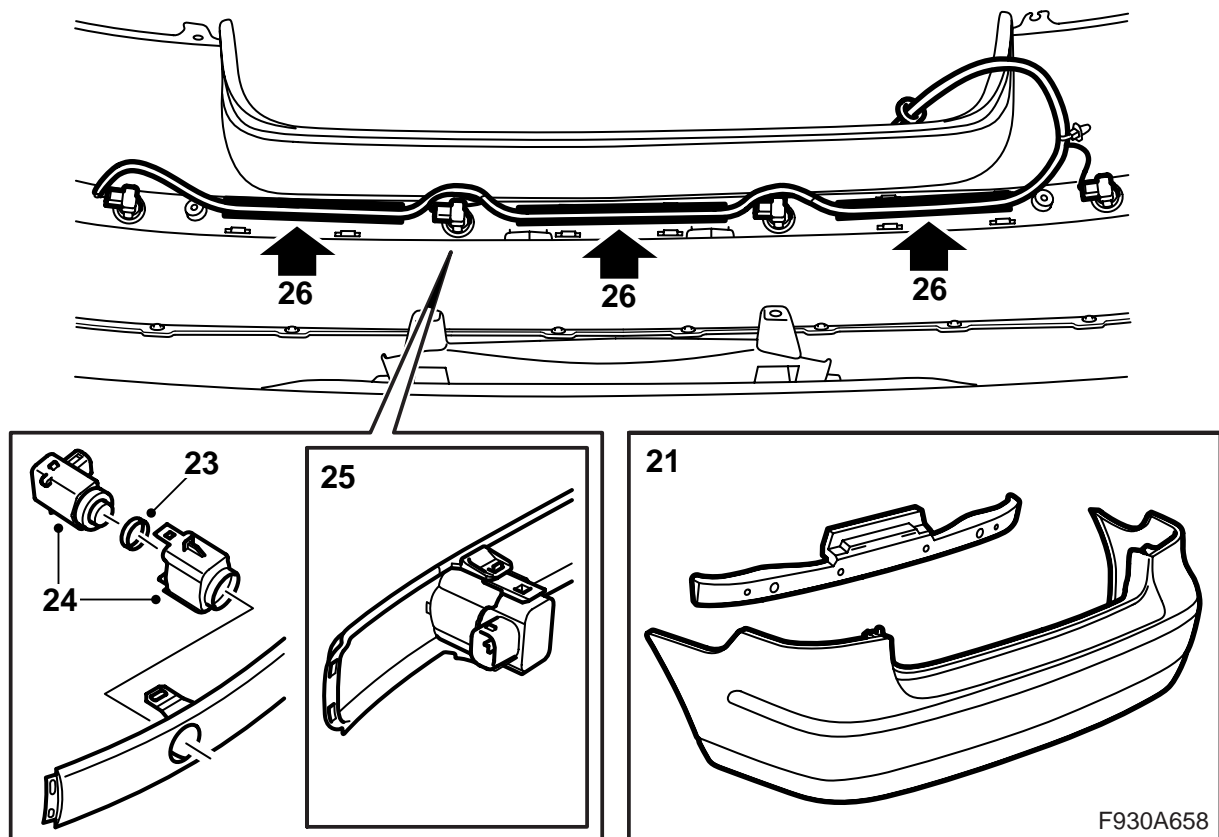
⚠ VARNING

Det röda synliga ljuset är av laserklass 1. Titta inte rakt in i den optiska fibern eller styrdonets kontaktdon på nära avstånd. Avstånd mindre än 20 mm, mellan öga och ljuskälla, innebär att ljuset kan skada ögonen.

- 14 Demontera kontaktdonet för bakre nät (blått) från elcentralen. Dela kontaktstycke A1 från det blå kontaktdonet. Ta bort låsningen.
- 15 Montera satsens ledningsnät. Montera röd kabel till kontaktstycke A1 i position 1. Montera grön kabel till till kontaktstycke A1 i position 4.
- 16 Montera låsningen. Anslut kontaktstycke A1 till det blå kontaktdonet.



- 17 Demontera gummipluggen under vänster baklampa.
- 18 Montera jordkabeln.
- 19 Placera det nya ledningsnätet och fixera ledningsnätet med buntband.
- 20 Anslut styrdonet och montera det i spåren på den bakre elcentralen.

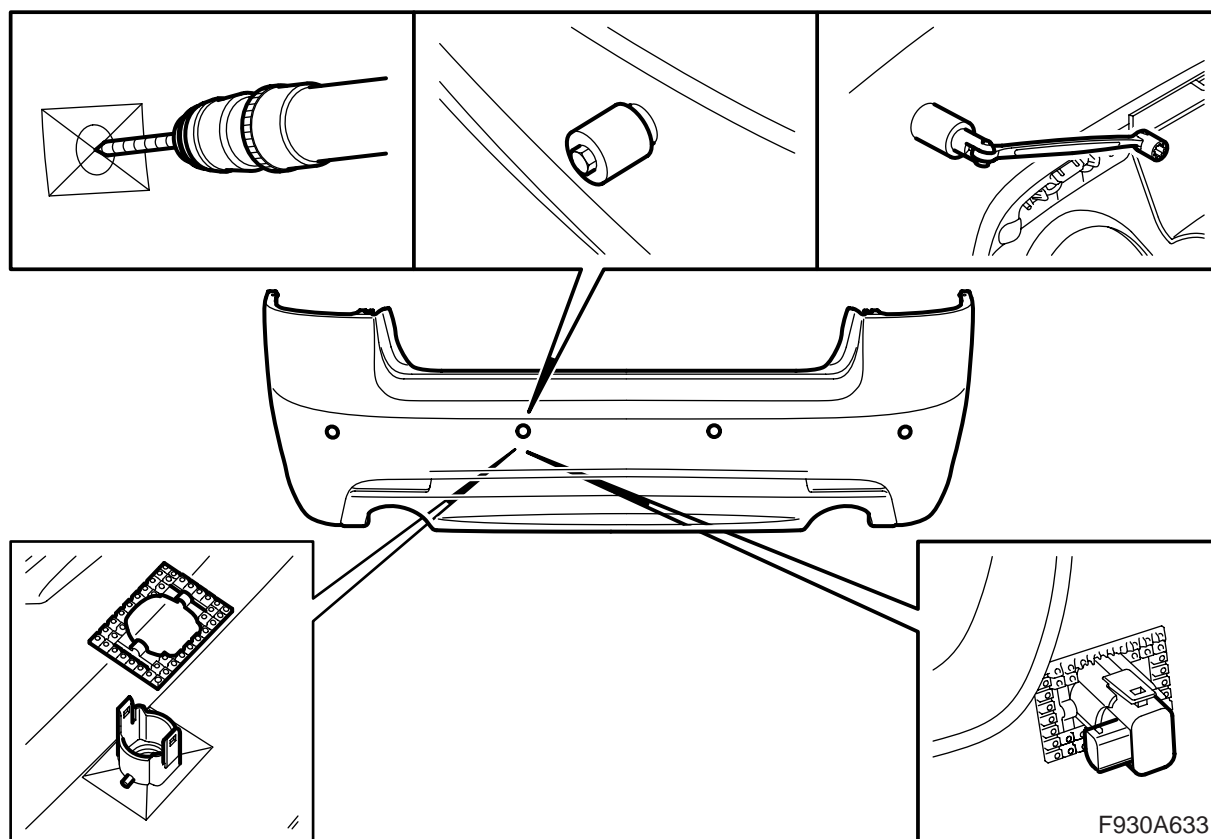


- 21 Demontera stödet i stötfångarhöljet.
- 22 **M04-07:** Passa in stötfångarhöljets dekorlist med hjälp av styrfliken och tryck fast hakarna med början i mitten och fortsätt sedan utåt sidorna.
- 23 **M04-07:** Montera tätningarna på givarna.
- 24 **M04-07:** Montera samman avståndsgivarna och hållarna.
- 25 **M04-07:** Montera avståndsgivarna i dekorlistens fästen.

Observera

Avståndsgivarnas kontakthus ska riktas åt bilens högra sida.

- 26 **M04-07:** Montera ledningsnätet för givarna i stötfångarhöljets spår.



27 **M08:** Borra 8 mm hål (från insidan av stötfångarhöljet) i mitten på varje markering (4 st).

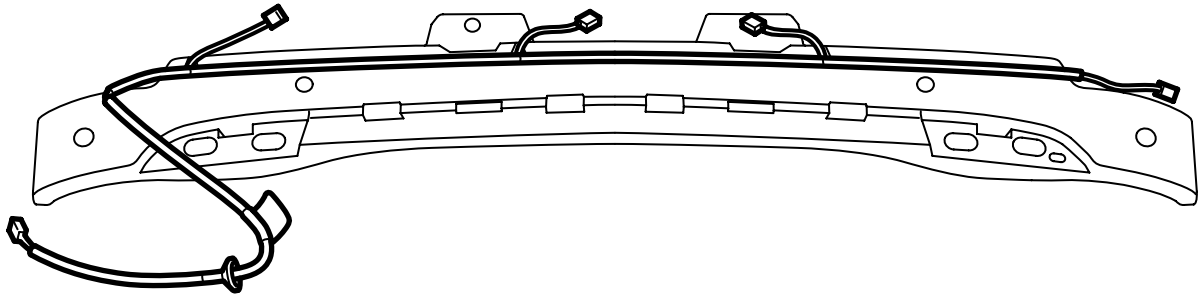
Placera hålstansen från utsidan av stötfångaren. Håll emot på utsidan, dra samtidigt åt muttern från insidan tills hålstansen pressats igenom hela stötfångarhöljet. Upprepa håltagningen i alla fyra hålen.

Montera tejp och hållare för sensorerna enligt markeringarna i stötfångarhöljet.

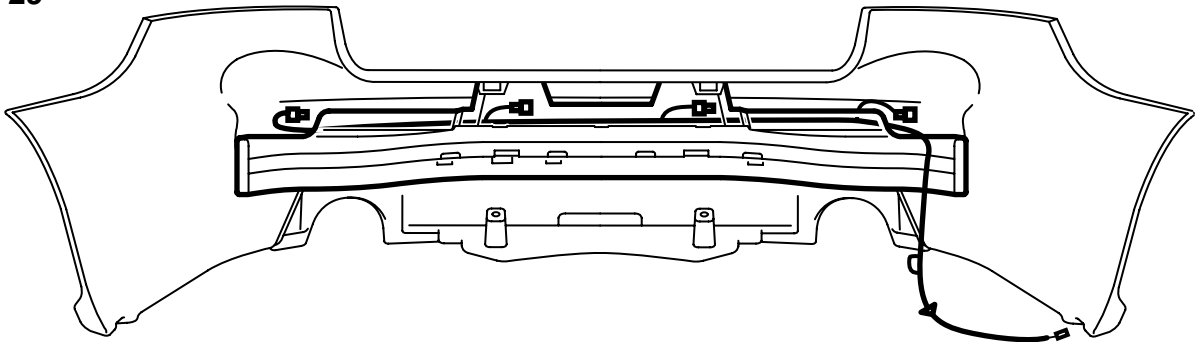
Observera

Avståndsgivarnas kontakthus ska riktas åt bilens högra sida.

28



29



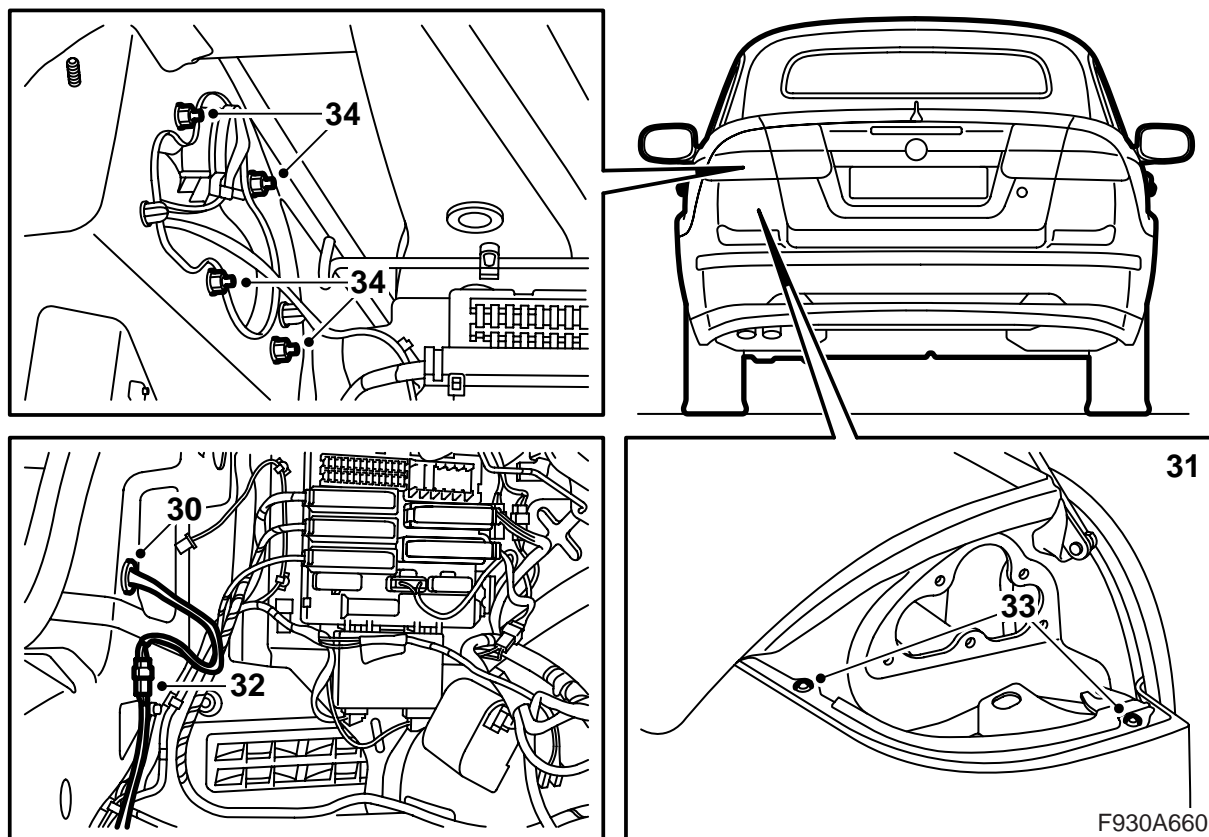
F930A659

28 **M08:** Montera ledningsnätet i stödet för stötfångarhöljet.

 **VARNING**

Kontrollera att ledningsnätet inte kläms. Felaktig montering kan orsaka skador på ledningsnätet och kortslutning/brand.

29 Montera stödet i stötfångarhöljet.

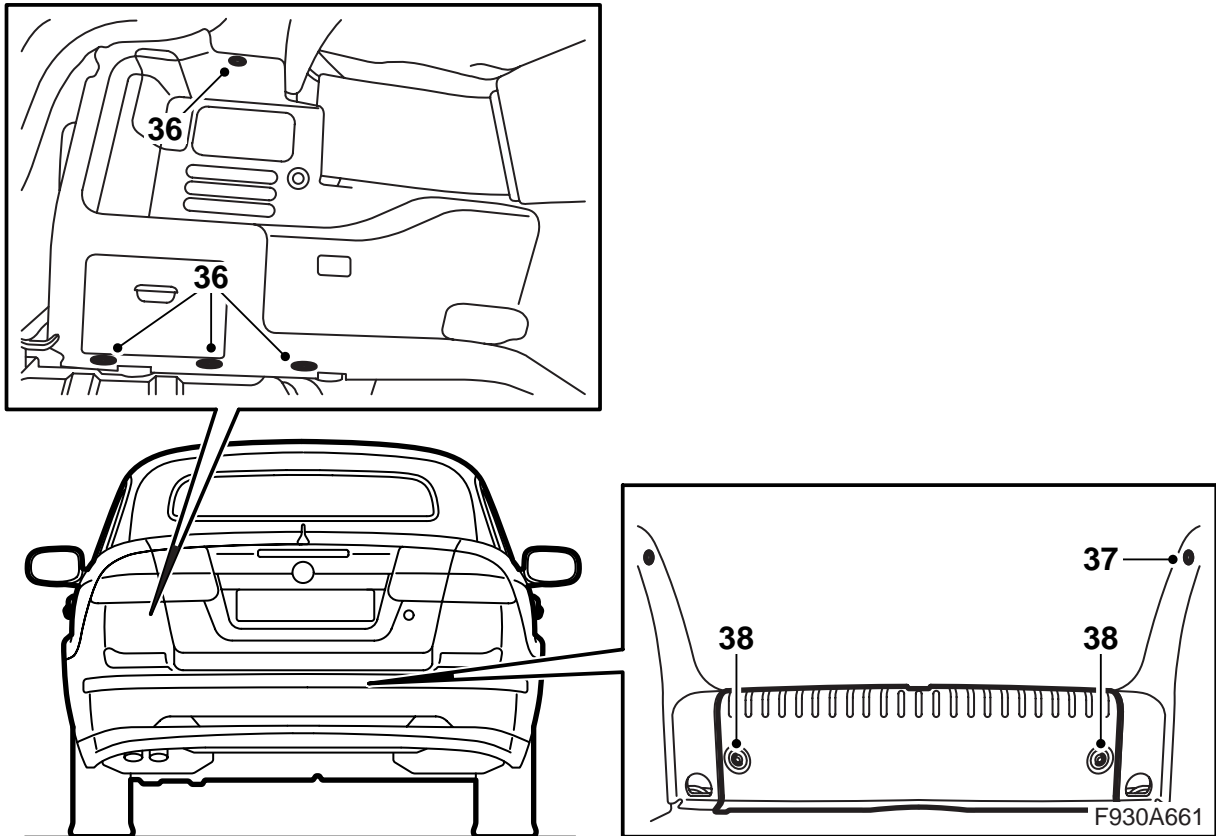


- 30 Lyft upp stötfångarhöljet och för in ledningsnätet genom hålet under vänster baklampa. Montera genomföringen.
- 31 Passa in stötfångarhöljets två flikar under hållarna och de yttre hörnen mellan innerskärm och hållare vid hjulhusen. Tryck till stötfångarhöljet.

⚠ VARNING

Kontrollera att ledningsnätet inte kläms. Felaktig montering kan orsaka skador på ledningsnätet och kortslutning/brand.

- 32 Anslut ledningsnätet för stötfångaren till satsens ledningsnät. Montera skarvdonet i hålet bredvid vänster baklampa. Fixera ledningsnätet för avståndsgivarna med hjälp av ett buntband.
- 33 **M04-07:** Montera de skruvar för stötfångarhöljet som är placerade nedanför baklamporna.
- 34 Montera och anslut baklamporna. Kontrollera passningen mot bagageluckans list.

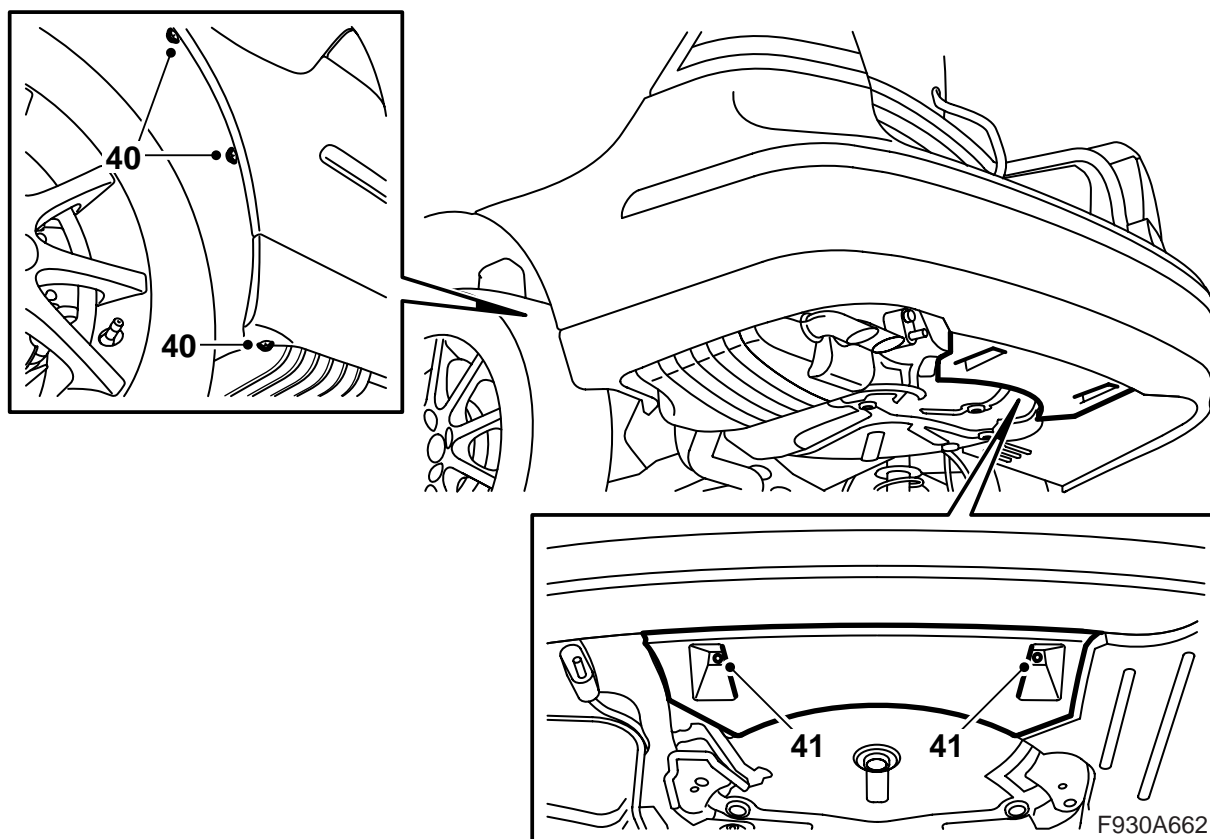


- 35 Montera konsolen avsedd för bland annat CD-växlare/förstärkare om sådan finns. Anslut eventuell utrustning i konsolen.

⚠ VARNING

Vissa bilar: Det röda synliga ljuset är av laserklass 1. Titta inte rakt in i den optiska fibern eller styrdonets kontaktdon på nära avstånd. Avstånd mindre än 20 mm, mellan öga och ljuskälla, innebär att ljuset kan skada ögonen.

- 36 Passa in vänster sidoklädsel, anslut bagagerumsbelysningen och kroka fast det eventuella bandet. Montera clipsen.
- 37 Montera sidotröskelskydden.
- 38 Montera tröskelskyddet och lägg in mattan på bagagerumsgolvet.



39 Lyft bilen.

40 Montera stötfångarens skruvar vid hjulhusen.

41 Montera de två muttrarna som håller den bakre stötfångarens luftskärm mot karossen.

42 Sänk bilen.

43 Stäng bagageluckan.

44 Kontrollera stötfångarens passning. Justera vid behov.

45 Anslut diagnosverktyget, välj bil- och årsmodell, välj "Alla", välj "Lägg till/Ta bort", välj tillbehöret och välj "Lägg till".

Notera

Diagnosverktyget behöver vid vissa tillfällen hämta en säkerhetskod i TIS. Information om vad som ska göras kommer att visas på diagnosverktygets skärm.

46 Kontrollera, med tändningsnyckeln i läge ON och backväxel vald, att systemet varnar för bakomvarande föremål i form av tonsignaler. Första tonsignalen ges när ett föremål befinner sig på ca 1,8 m avstånd. Signalen har då en frekvens av 2 toner per sekund, men signaltätheten ökar ju närmare föremålet fordonet kommer och förändras enligt följande:

- 1,8 - 1,3 m: 2 toner/sekund
- 1,3 - 0,9 m: 3 toner/sekund
- 0,9 - 0,3 m: från 5 till 12 toner/sekund i täta steg
- 0,3 m: ihållande ton