

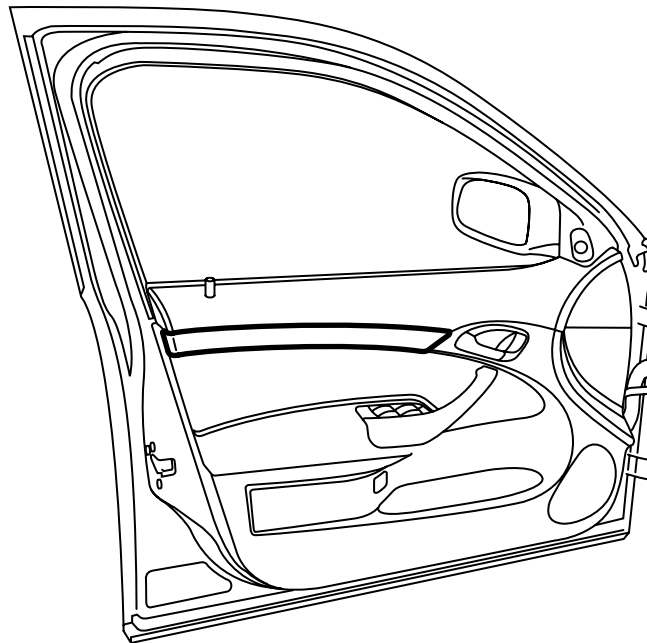


**MONTERINGSANVISNING · INSTALLATION INSTRUCTIONS
MONTAGEANLEITUNG · INSTRUCTIONS DE MONTAGE**

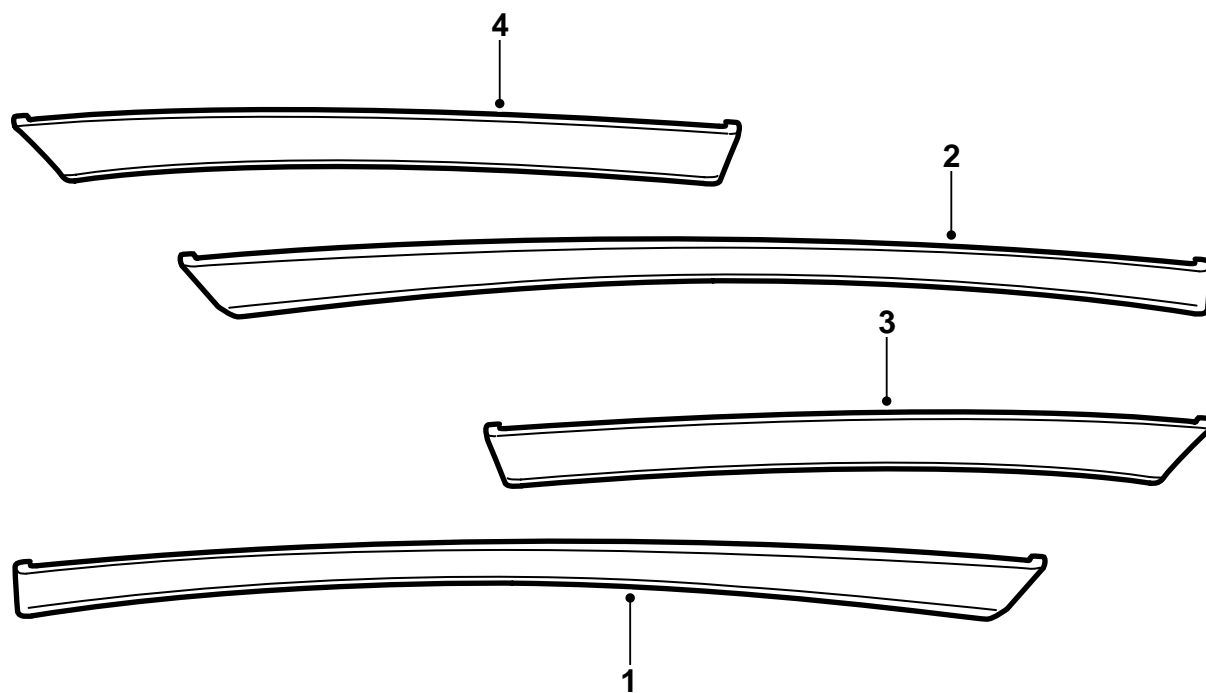
Saab 9-3 M03-

Dekorlist, dörrklädsel

Accessories Part No.	Group	Date	Instruction Part No.	Replaces
12 787 088 12 799 683 32 025 851	9:85-22	Sep 06	12 798 395	12 798 395 Jul 02

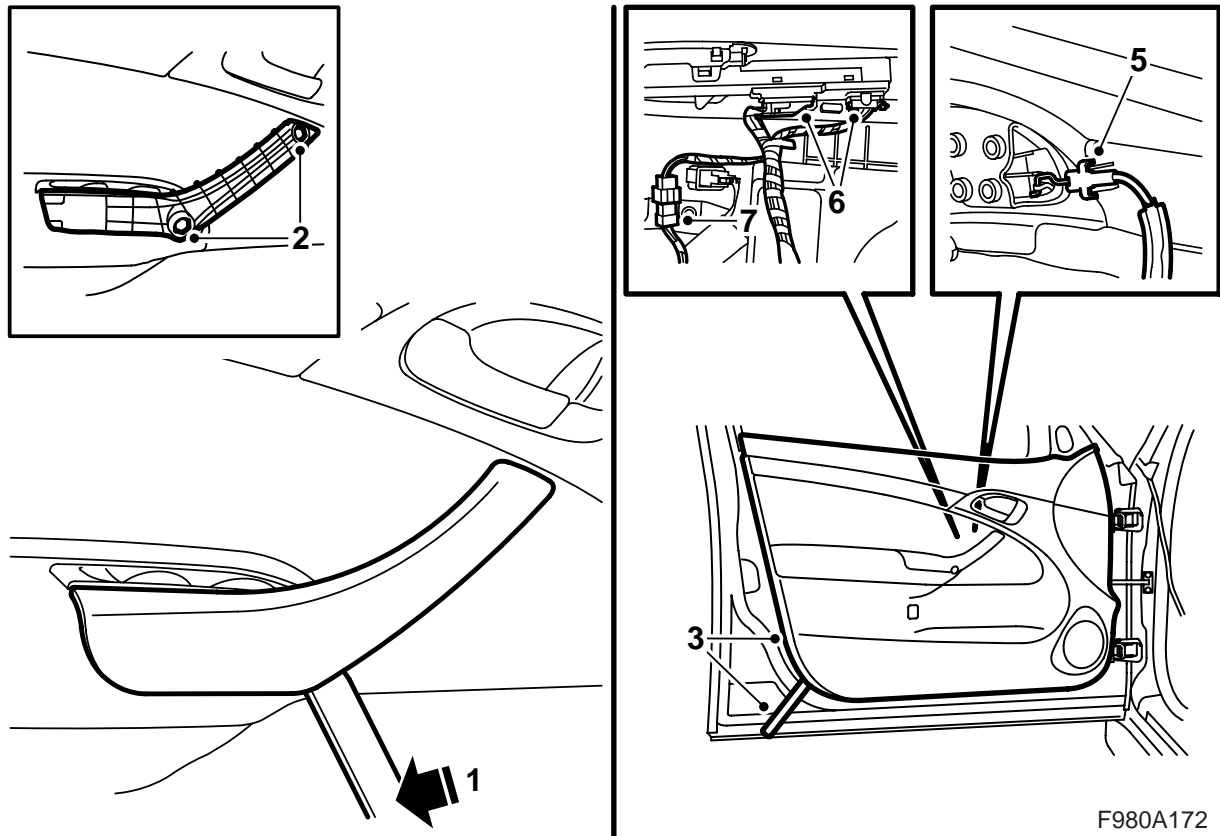


F980A170



F980A171

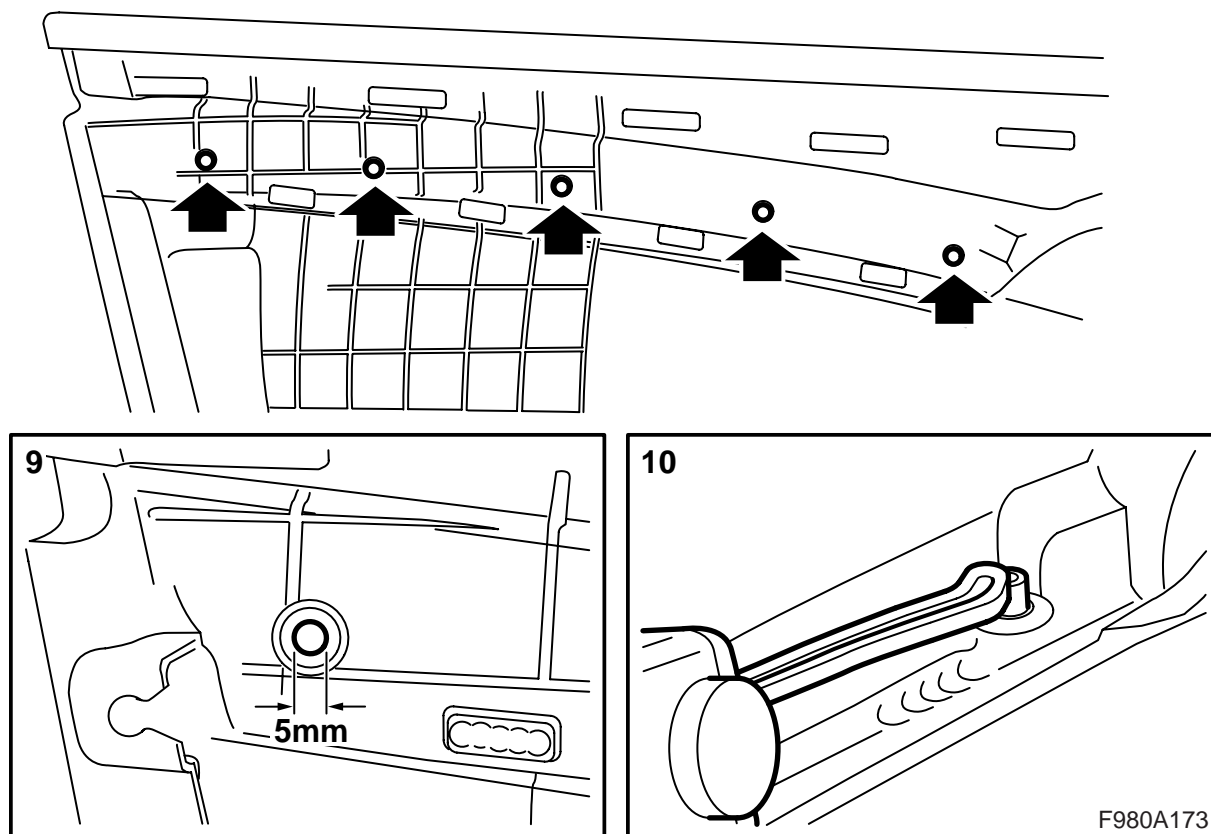
- 1 Dekorlist HB
- 2 Dekorlist VB
- 3 Dekorlist VF
- 4 Dekorlist HF



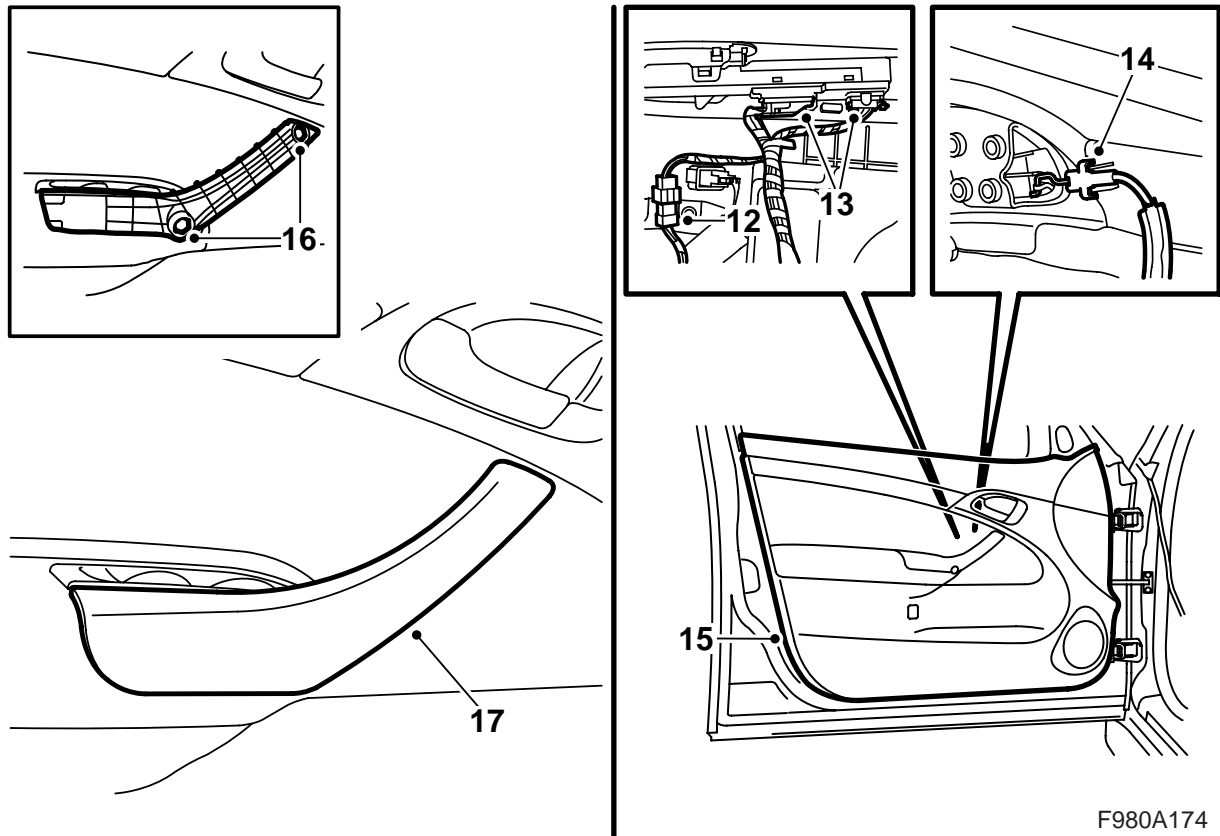
F980A172

Beskrivningen gäller en dörr, men är likadan för samtliga dörrar.

- 1 Demontera innerhandtagets täckåpa genom att placera ett tunt verktyg (demonteringsverktyg 82 93 474 rekommenderas) under handtaget och lyfta det uppåt.
- 2 Demontera skruvarna från handtaget.
- 3 Demontera dörrklädsels clips genom att försiktigt bända dörrklädseln utåt.
- 4 Lyft dörrklädseln uppåt.
- 5 Demontera öppningshandtagets vajer.
- 6 Demontera kontaktdonen från dörrklädseln och fönsterhissen.
- 7 **Förardörr:** Dela skarvdonet i ledningsnätet för strömställarna.



- 8 Placera dörrklädseln på ett mjukt, rent underlag på en väl rengjord arbetsbänk.
- 9 Borra, med ett 5 mm borr, ur plastnitarna som håller dekorlisten till dörrklädseln.
- 10 Montera den nya dekorlisten i de gamla hålen och smält fast dekorlistens tappar med hjälp av en lödkolv.



F980A174

- 11 Kontrollera att dörrklädsels clips är korrekt placerade och att samtliga är hela. Byt skadade clips.
- 12 **Förardörr:** Anslut ledningsnätet för strömstälarna.
- 13 Anslut kontaktdonen till dörrklädseln och fönsterhissen.
- 14 Montera öppningshandtagets vajer.
- 15 För ner dörrklädsels överdel mellan rutan och dörrplåten, var noga så att clipsen riktas mot sina hål, och tryck fast dörrklädseln.
- 16 Montera skruvarna till handtaget.
- 17 Montera täckkåpan på innerhandtaget.