

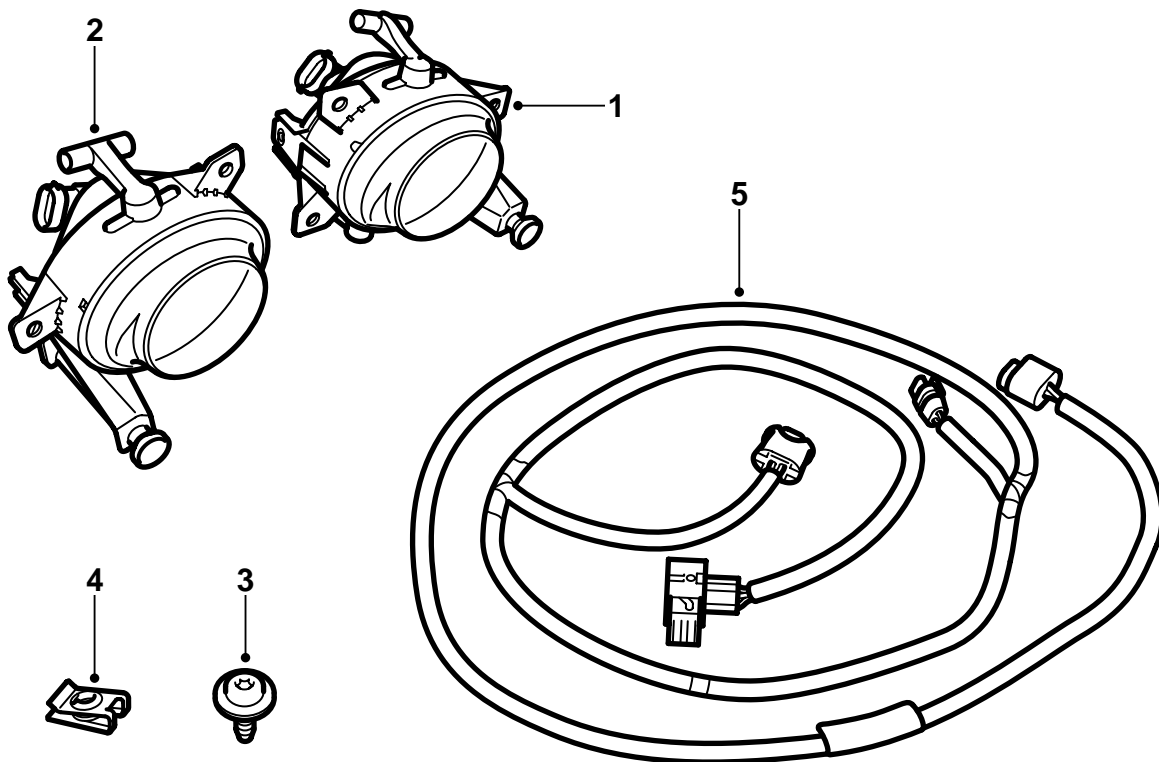


MONTERINGSANVISNING · INSTALLATION INSTRUCTIONS  
MONTAGEANLEITUNG · INSTRUCTIONS DE MONTAGE

## Saab 9-5 M06-

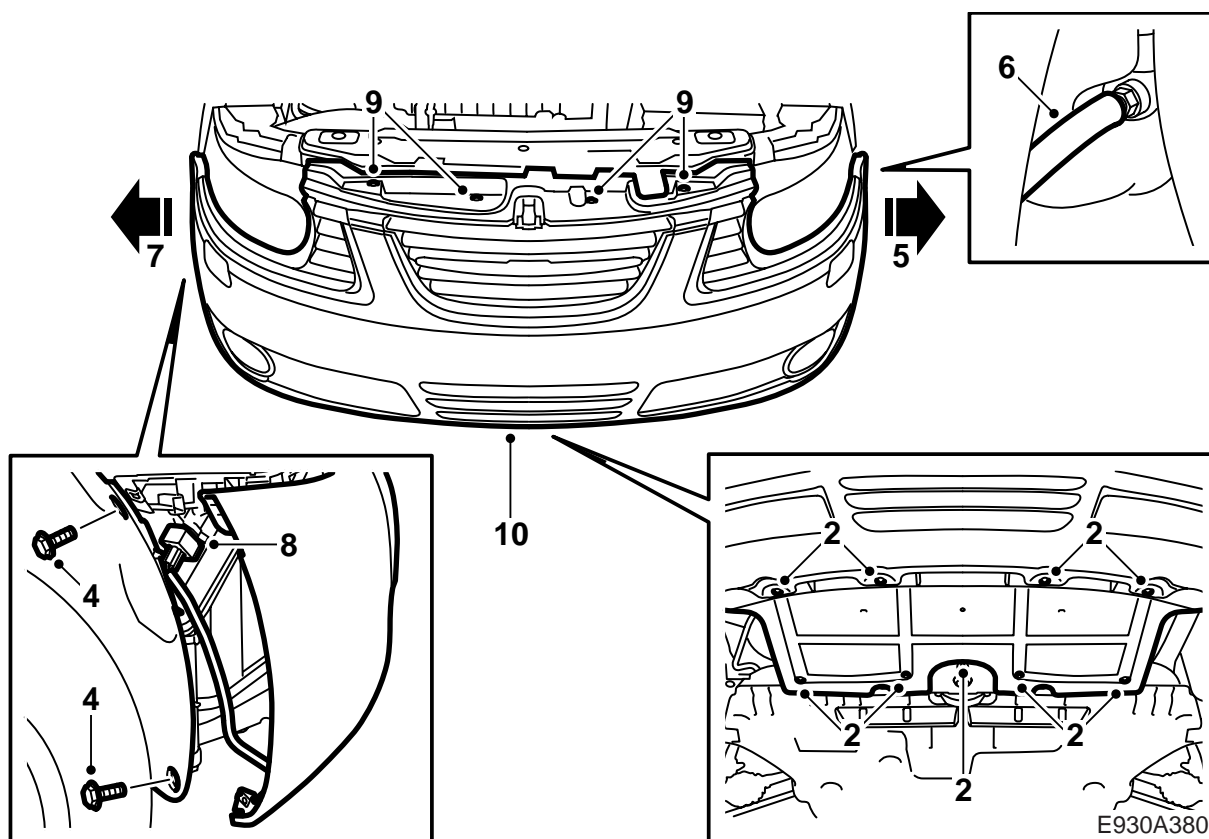
### Dimljus

Accessories Part No.	Group	Date	Instruction Part No.	Replaces
32 025 631	9:35-06	Aug 05	32 025 632	

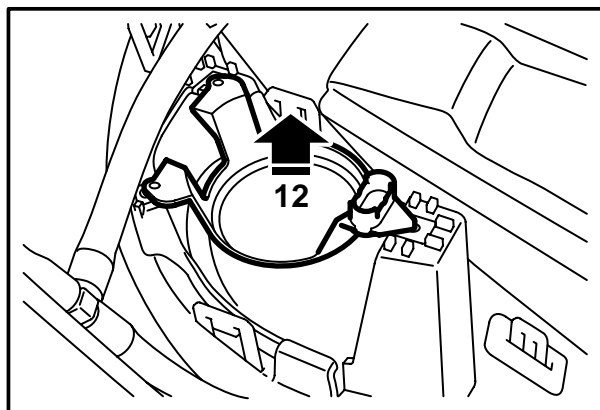
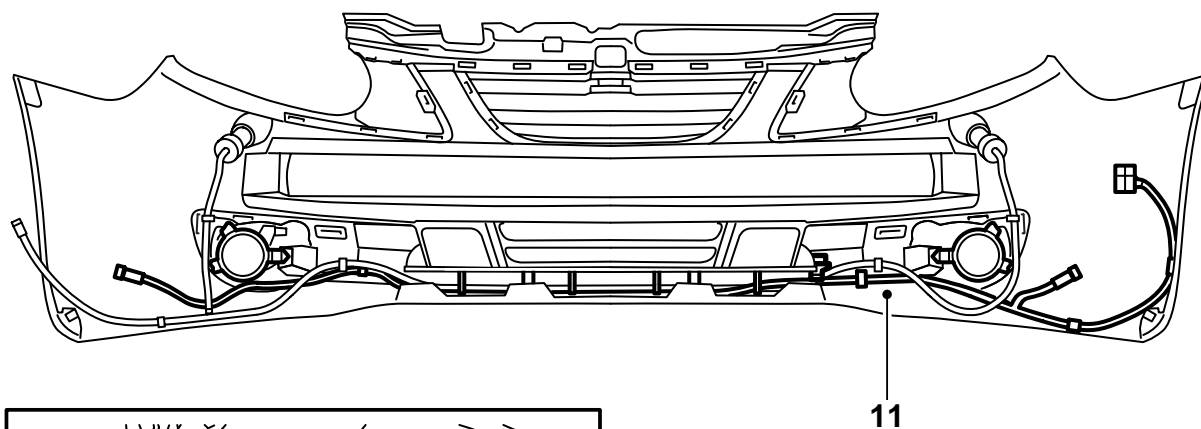


E930A379

- 1 Dimljus, vänster
- 2 Dimljus, höger
- 3 Skruv (x6)
- 4 Clipsmutter (x6)
- 5 Ledningsnät

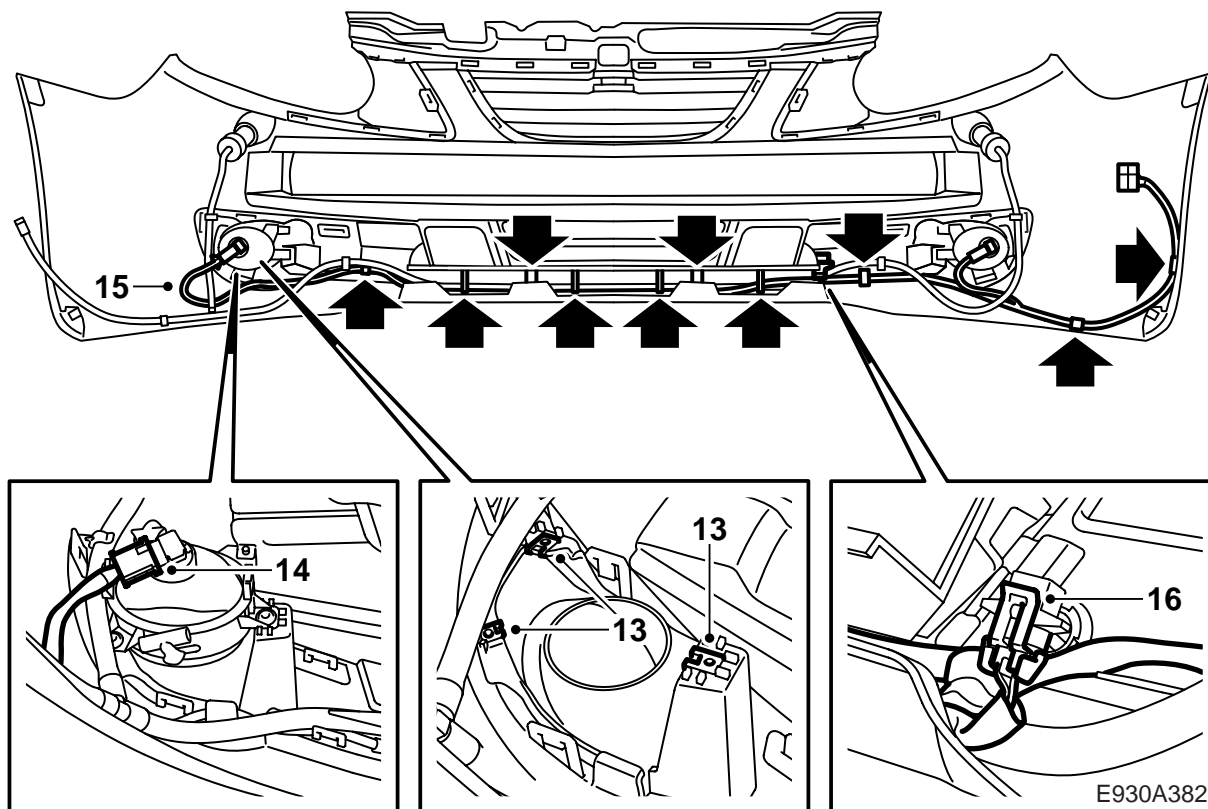


- 1 Lyft bilen.
- 2 Demontera främre spoilersköld.
- 3 Sänk bilen till lämplig arbetshöjd.
- 4 Demontera stötfångarhöljets skruvar vid inner-skärmen på båda sidor.
- 5 Lossa höljet från sidohållaren på vänster sida. Lossa haken med en liten skruvmejsel.
- 6 **Bilar med strålkastarspolning:** Lossa höljet från sidohållaren på vänster sida. Placera ett uppsamlingskärl under bilen. Demontera slang-  
en till strålkastarspolningen. Plugga hålet till spolarvätskebehållarens anslutning.
- 7 Lossa höljet från sidohållaren på höger sida. Lossa haken med en liten skruvmejsel.
- 8 Dela det 6-poliga skarvhuset.
- 9 Demontera stötfångarhöljets övre clips och skruvar.
- 10 Ta hjälp av en medhjälpare och lyft av stötfång-  
arhöljet.



E930A381

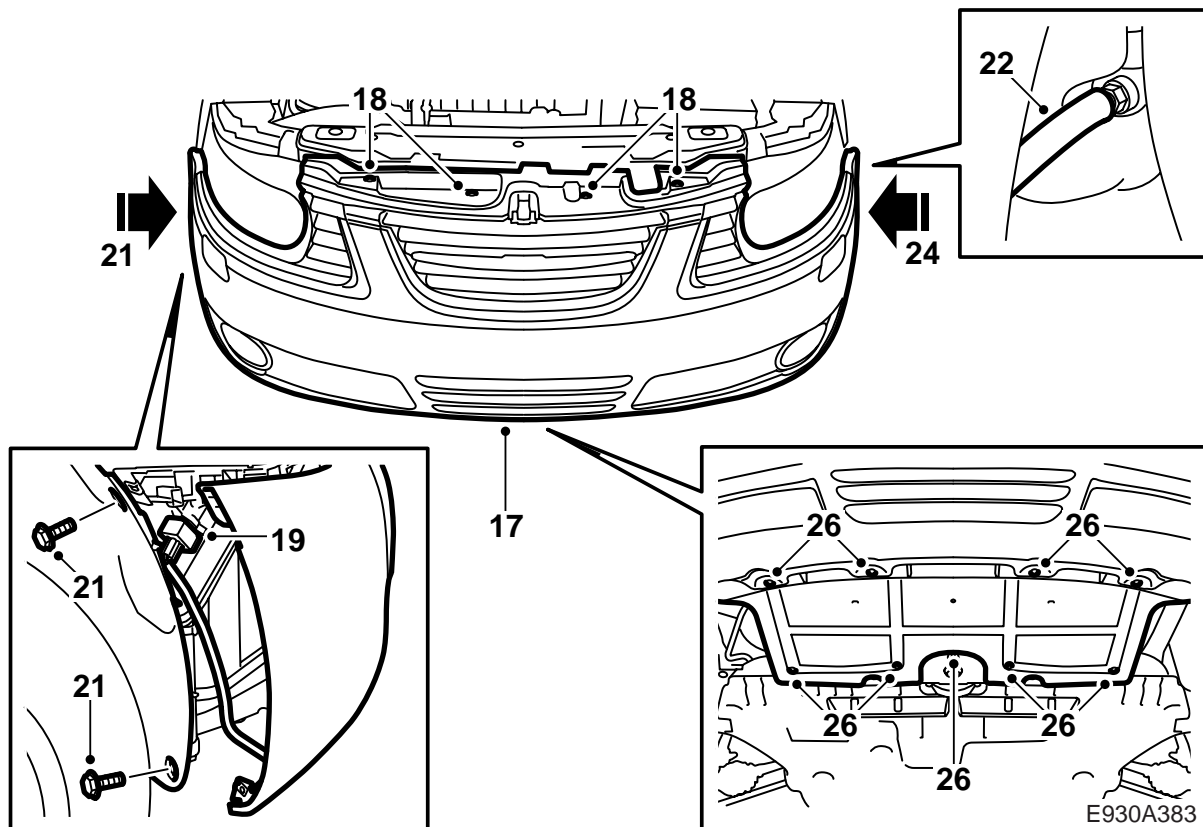
- 11 Demontera ledningsnätet till utetemperaturgivaren.
- 12 Demontera täcklocken för dimljusen.



- 13 Montera clipsmuttrarna för skruvarna på lampfästena i stötfångarhöljet.
- 14 Montera dimljusen.
- 15 Placera satsens ledningsnät utefter stötfångaren med början vid vänster dimljus.
- 16 Anslut dimljusen och utetemperaturgivaren. Montera ledningsnätet i befintliga clips utefter stötfångarhöljets nedre kant.

**⚠ VARNING**

Ledningsnätet måste förläggas och fixeras så att det inte kan komma i kläm eller skava mot något vid montering av losstagna delar. Felaktig förläggning kan orsaka skador på ledningsnätet och kortslutning/brand.



- 17 Ta hjälp av en medhjälpare och lyft på stötfångarhöljet. Se till att höljet fäster i hållaren.
- 18 Montera stötfångarhöljets övre clips och skruvar.
- 19 Anslut det 6-poliga skarvhuset i hjulhuset på höger sida. Montera ledningsnätet i befintliga clips.

**⚠ VARNING**

Kontrollera att ledningsnätet inte kläms. Felaktig montering kan orsaka skador på ledningsnätet och kortslutning/brand.

- 20 Tryck höljet bakåt och tryck fast höljet i hållaren.
- 21 Montera innerskärmens skruvar i höger hjulhus.
- 22 **Bilar med strålkastarspolning:** Demontera pluggen och anslut slangens snabbkoppling till spolarvätskebehållaren.
- 23 Tryck höljet bakåt och tryck fast höljet i hållaren.
- 24 Montera innerskärmens skruvar på vänster sida.
- 25 Lyft bilen.
- 26 Montera främre spoilersköld.
- 27 Sänk bilen.
- 28 Justera dimljusens ljusbild och säkerställ att de inte bländar.
- 29 Kontrollera att in- och urkopplingsfunktionen överensstämmer med gällande lagkrav.