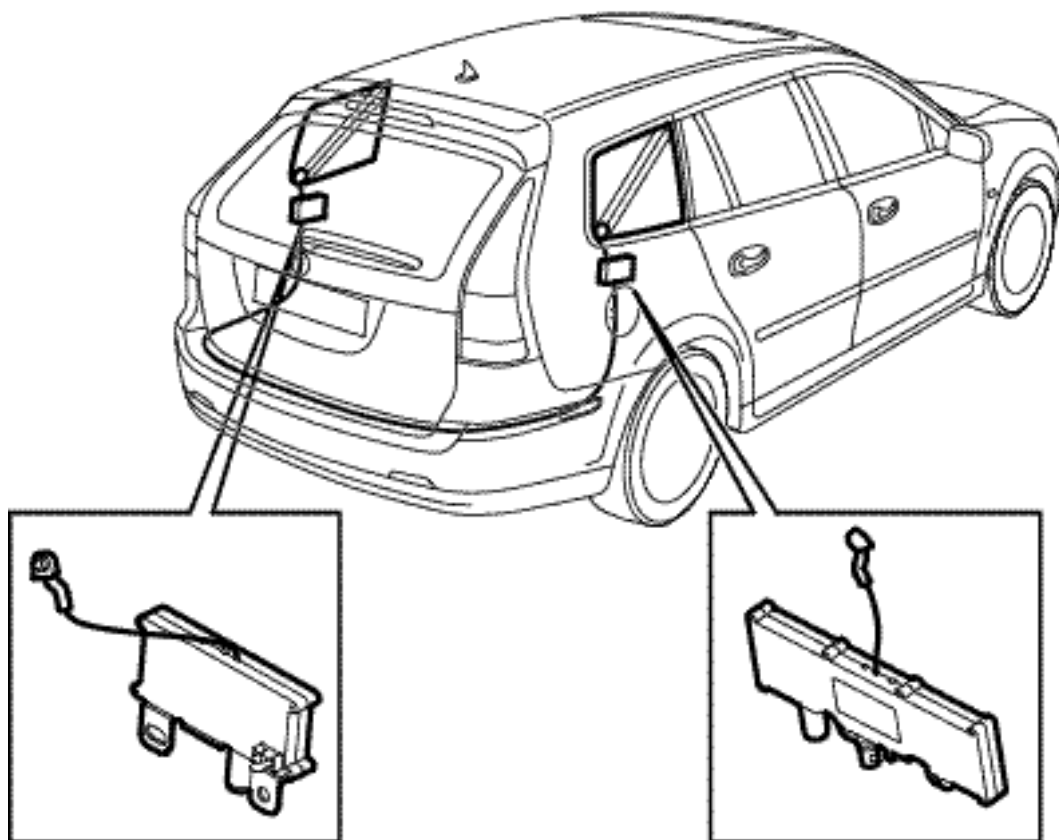


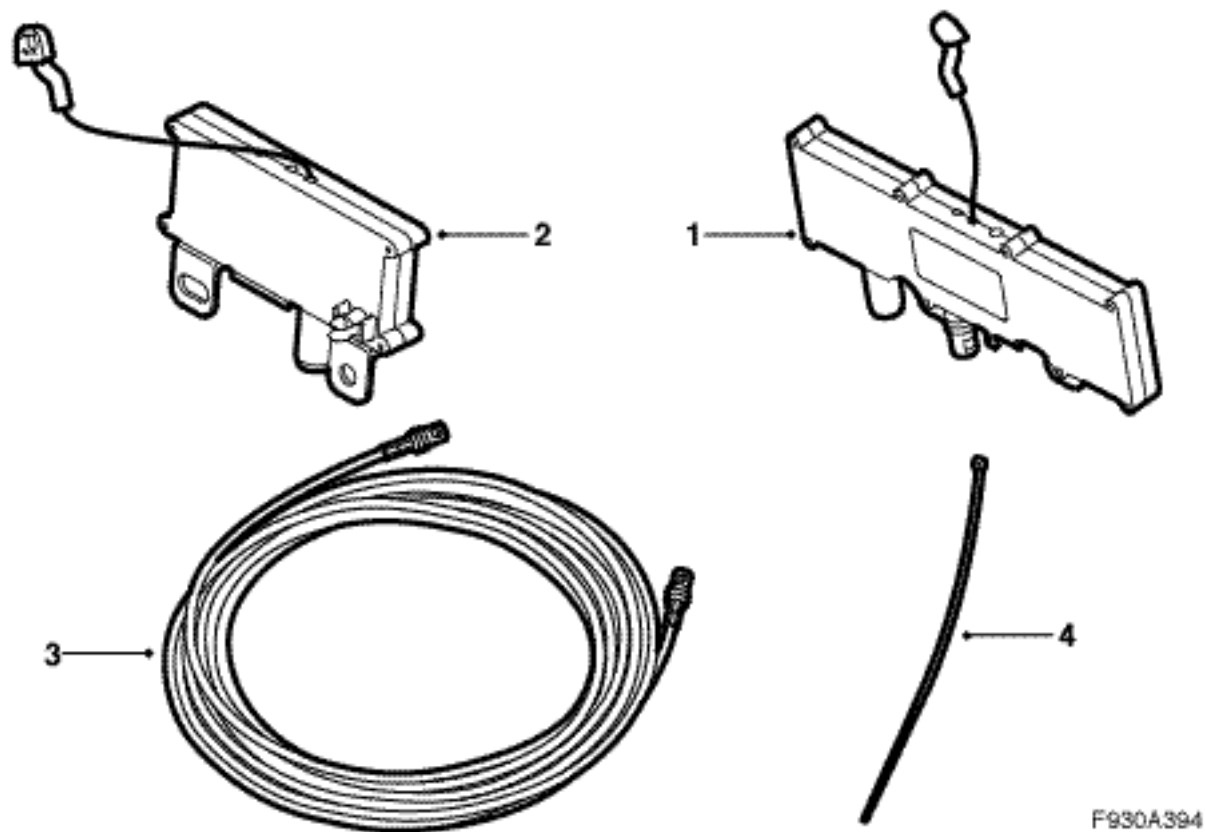


**MONTERINGSANVISNING · INSTALLATION INSTRUCTIONS
MONTAGEANLEITUNG · INSTRUCTIONS DE MONTAGE**

Saab 9-3 5D M06-
Antennförstärkare, diversity

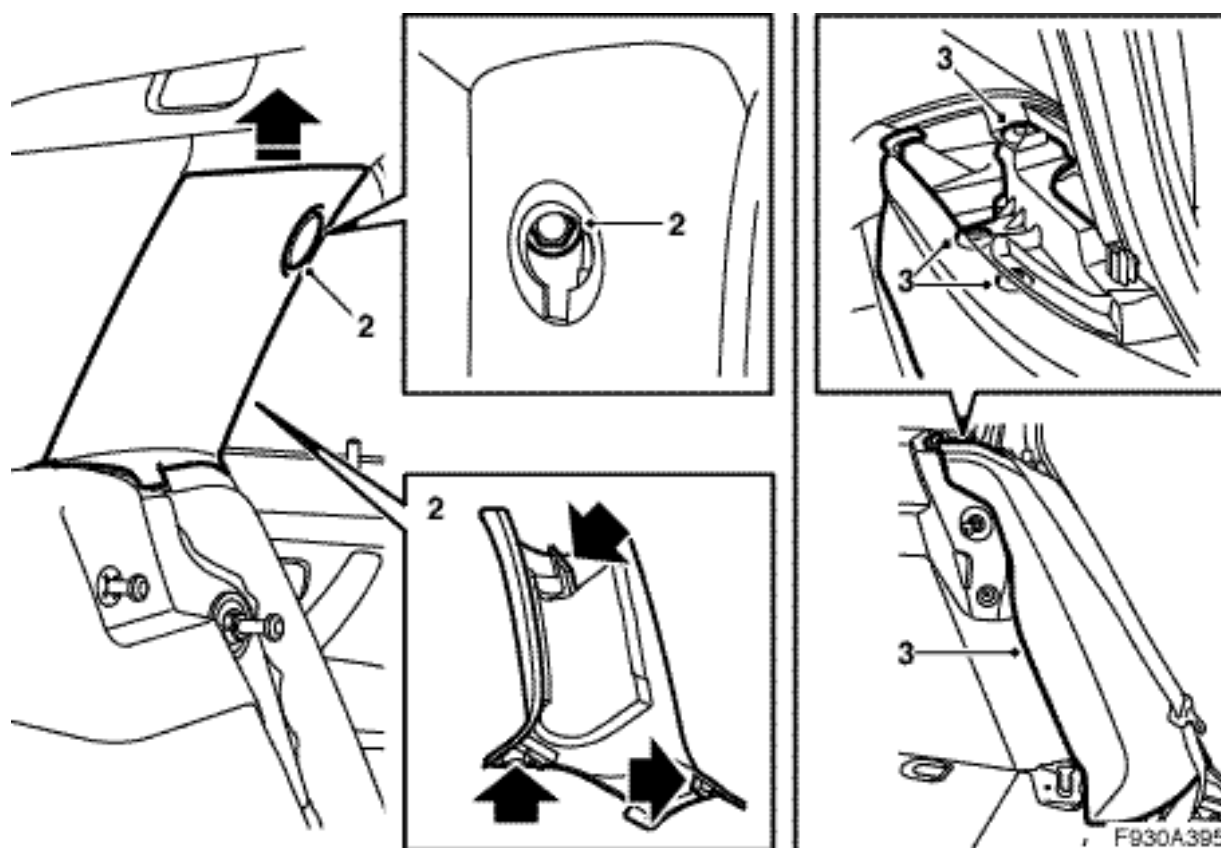
Accessories Part No.	Group	Date	Instruction Part No.	Replaces
32 025 554	3:67-38	Jun 05	32 025 567	



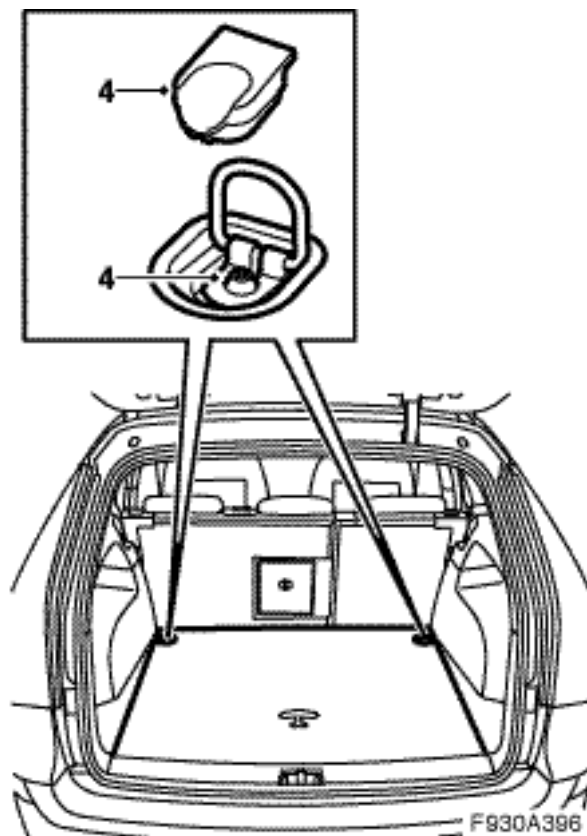
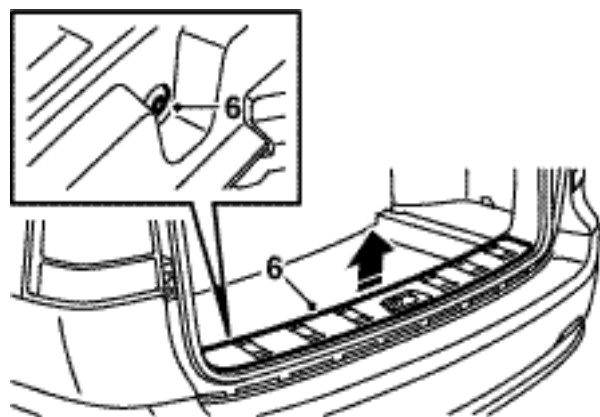


F930A394

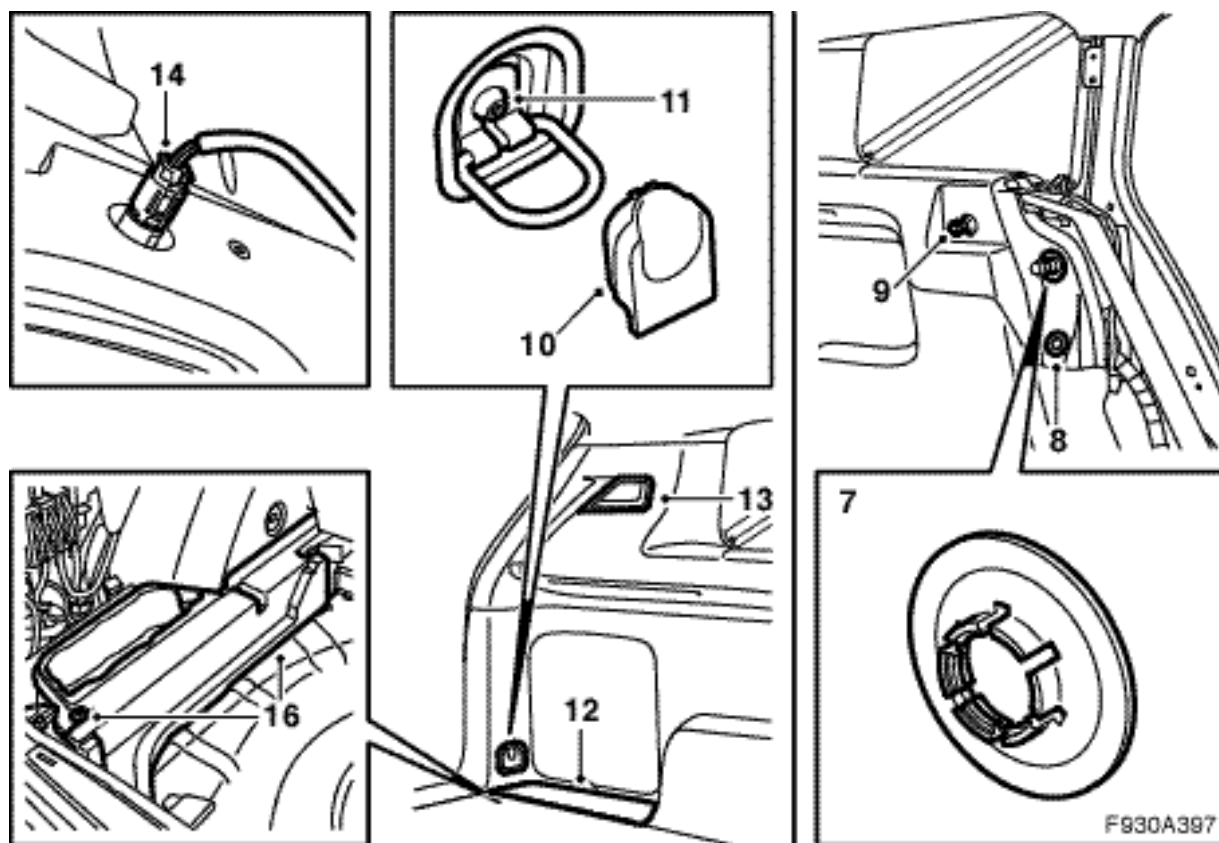
- 1 Antennförstärkare, höger sida
- 2 Antennförstärkare, vänster sida
- 3 Antennkabel
- 4 Buntband (x13)



- 1 Fäll ner baksätets ryggstöd.
- 2 Demontera vänster och höger C-stolpeklädsel.
Använd 82 93 474 Demonteringsverktyg för att demontera täckbrickan.
- 3 Demontera vänster och höger sidobolster.
Demontera clipsen med hjälp av 82 93 474 Demonteringsverktyg.

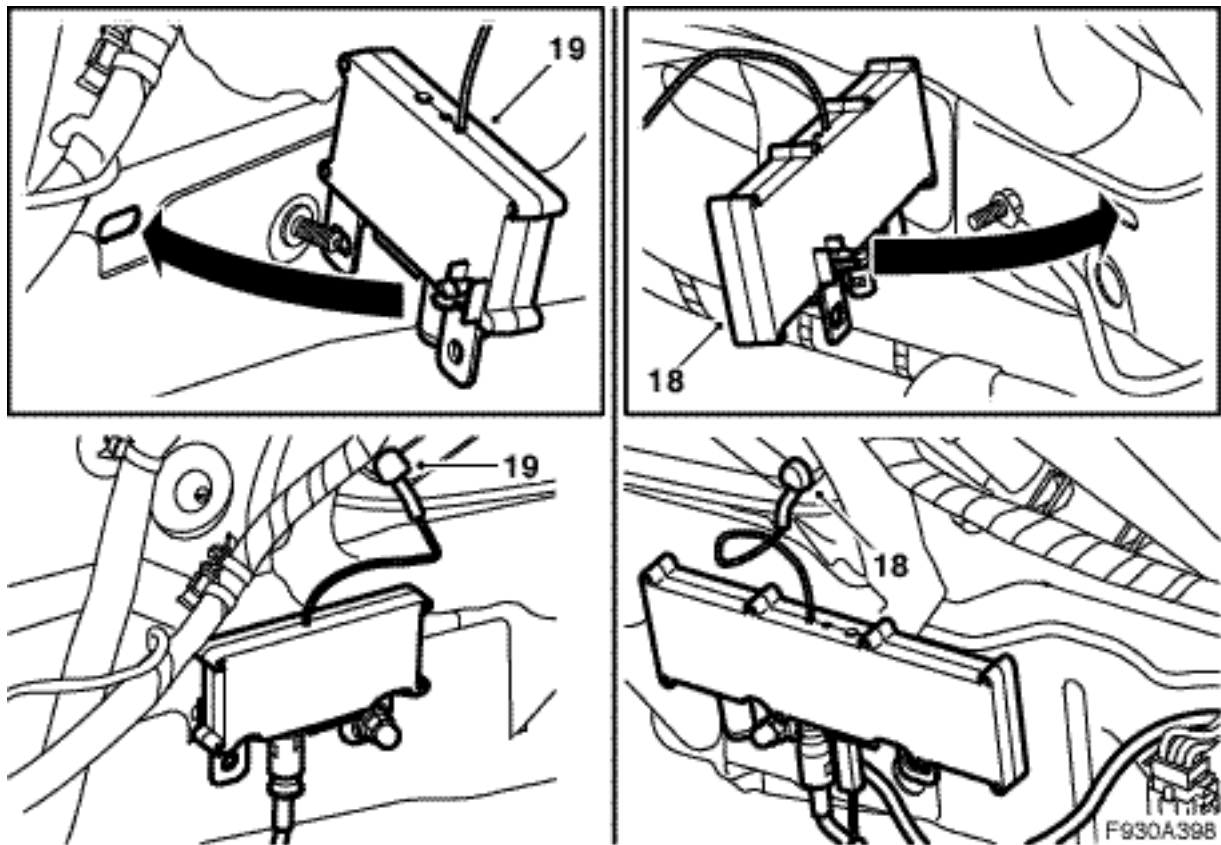


- 4 Demontera bagagerumsgolvet.
- 5 **Bilar med subwoofer:** Lyft upp subwoofern och fäst den med öglan.
- 6 Demontera tröskelskyddet.

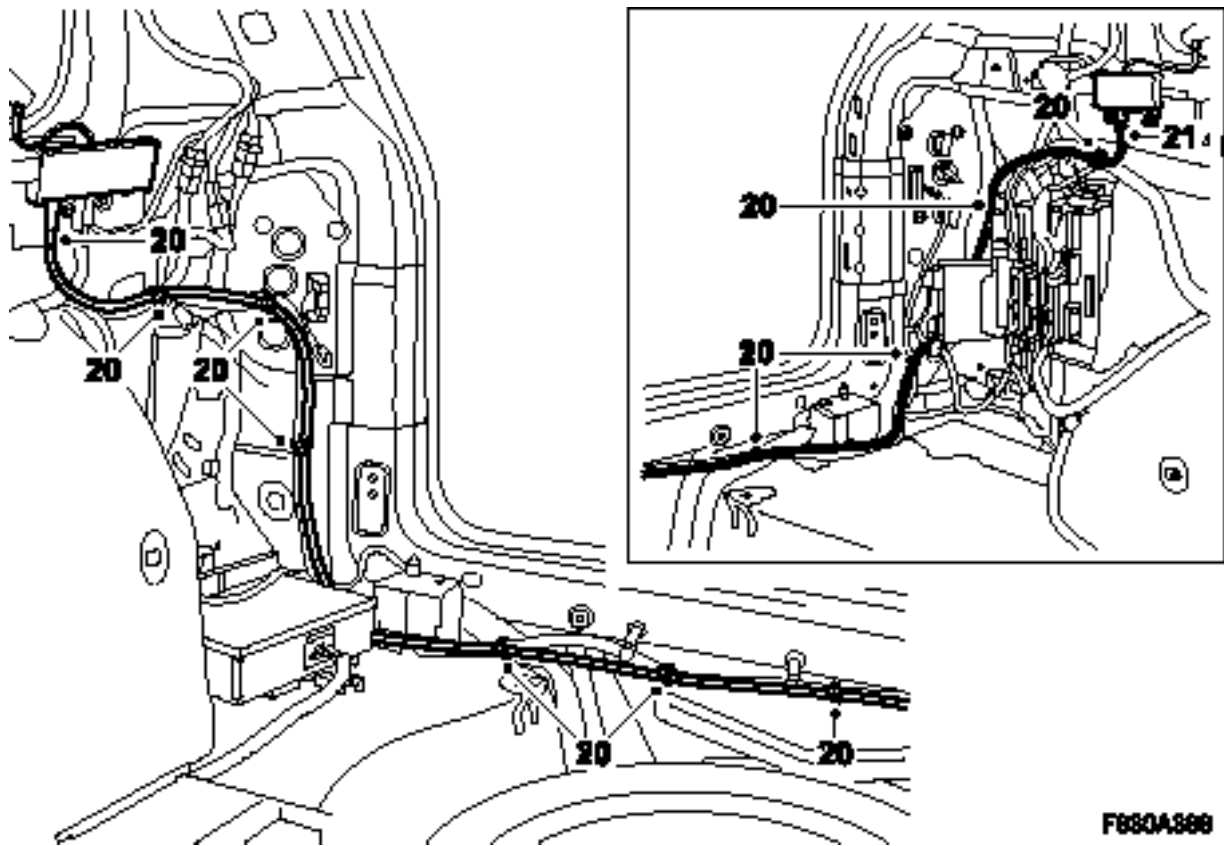


Punkterna 7-16 ska utföras både på vänster och höger sida.

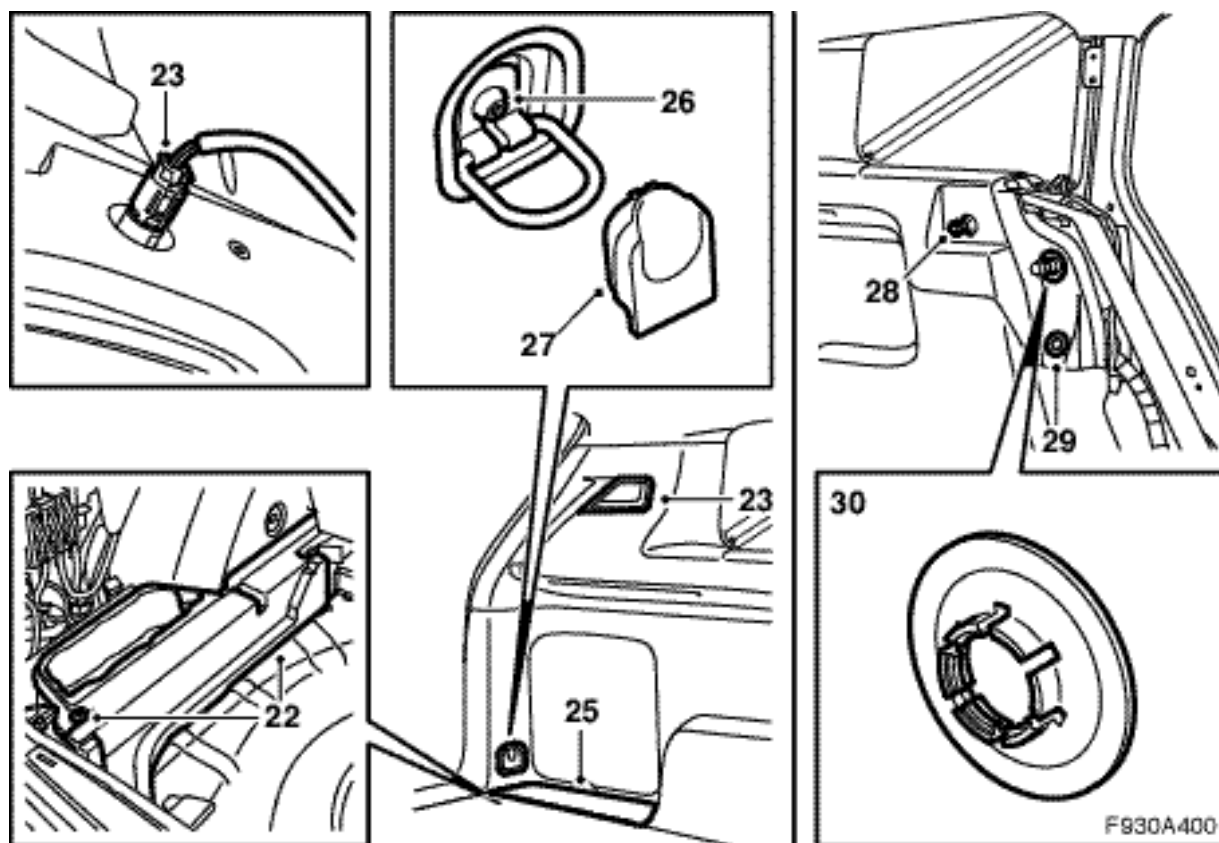
- 7 Demontera clipset från fästet i karossen. Använd en skruvmejsel.
- 8 Demontera tvåstegsniten med hjälp av 84 71 179 Demonteringsverktyg, clips.
- 9 Demontera fästet för insynsskydd (om bilen är försett med sådant).
- 10 Demontera täcklocket.
- 11 Demontera skruven.
- 12 Lyft bort locket över förvaringsfacket.
- 13 Demontera lastrumsbelysningens glas och för igenom lamphållaren genom hålet i sidoklädseln.
- 14 **Höger sida:** Demontera även kontaktdonet till uttaget för 12 V.
- 15 Dra loss klädseln så att clipsen släpper.
- 16 Demontera skumblocken på vänster och höger sida.



- 17 Demontera den befintliga antennförstärkaren på höger sida i bagageutrymmet.
- 18 Montera den nya större antennförstärkaren på höger sida i bagageutrymmet. Styrclipset bak på antennförstärkaren ska passa in i hålet på sidoplåten. Anslut bilens kablar och kabeln till sidorutan.
- 19 Montera den nya mindre antennförstärkaren på vänster sida i bagageutrymmet. Styrclipset bak på antennförstärkaren ska passa in i hålet på sidoplåten. Anslut kabeln till sidorutan.



- 20 Anslut monteringssetsens antennkabel till antennförstärkaren på höger sida. Placera antennkabeln utefter befintligt ledningsnät på bakstammen fram till antennförstärkaren på vänster sida. Fixera med buntband.
- 21 Anslut antennkabeln till antennförstärkaren på vänster sida.



Punkterna 22-30 ska utföras både på vänster och höger sida.

22 Montera skumblocken.

23 Montera lastrumsbelysningen.

Höger sida: Anslut även kontaktdonet till uttaget för 12 V.

24 Tryck fast sidoklädseln i sina clips.

25 Montera locket över förvaringsfacket.

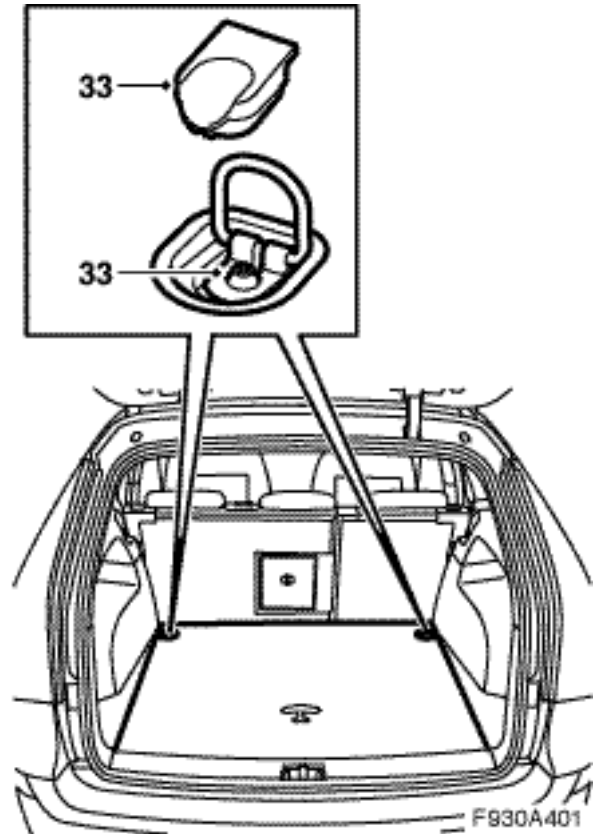
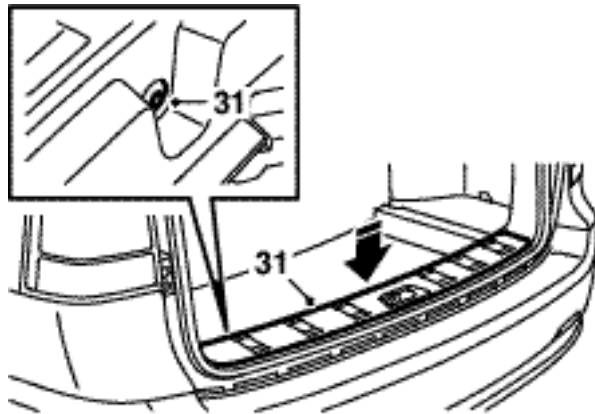
26 Montera skruven.

27 Montera täcklocket.

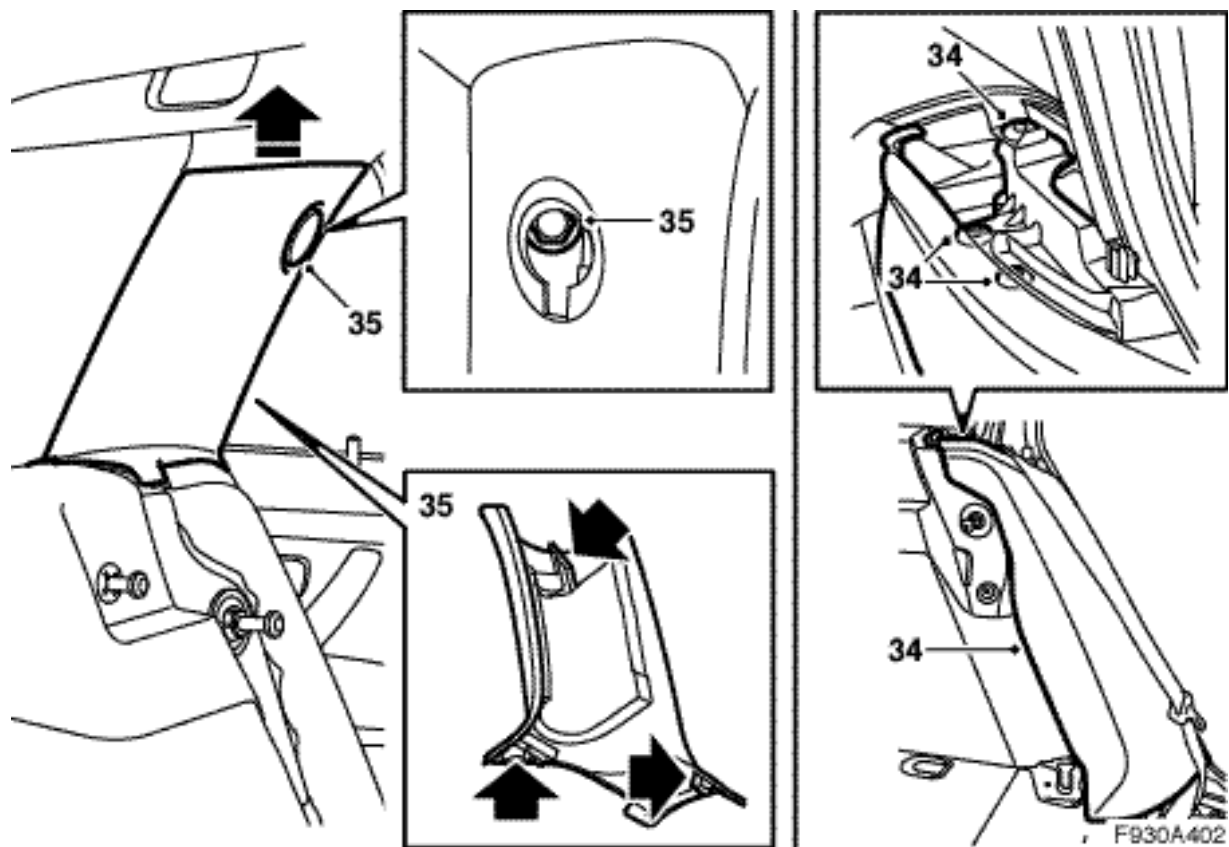
28 Montera fästet för insynsskydd (om bilen var försett med sådant).

29 Montera tvåstegsniten.

30 Montera clipset till fästet i karossen.



- 31 Montera tröskelskyddet.
- 32 **Bilar med subwoofer:** Fäll ner subwoofern och skruva fast den.
- 33 Montera bagagerumsgolvet.



- 34 Montera vänster och höger sidobolster. Kontrollera så att bältet inte är tvinnat.
- 35 Montera vänster och höger C-stolpeklädsel.
- 36 Fäll upp ryggstöden.
- 37 Sätt på radion och kontrollera funktionen.