

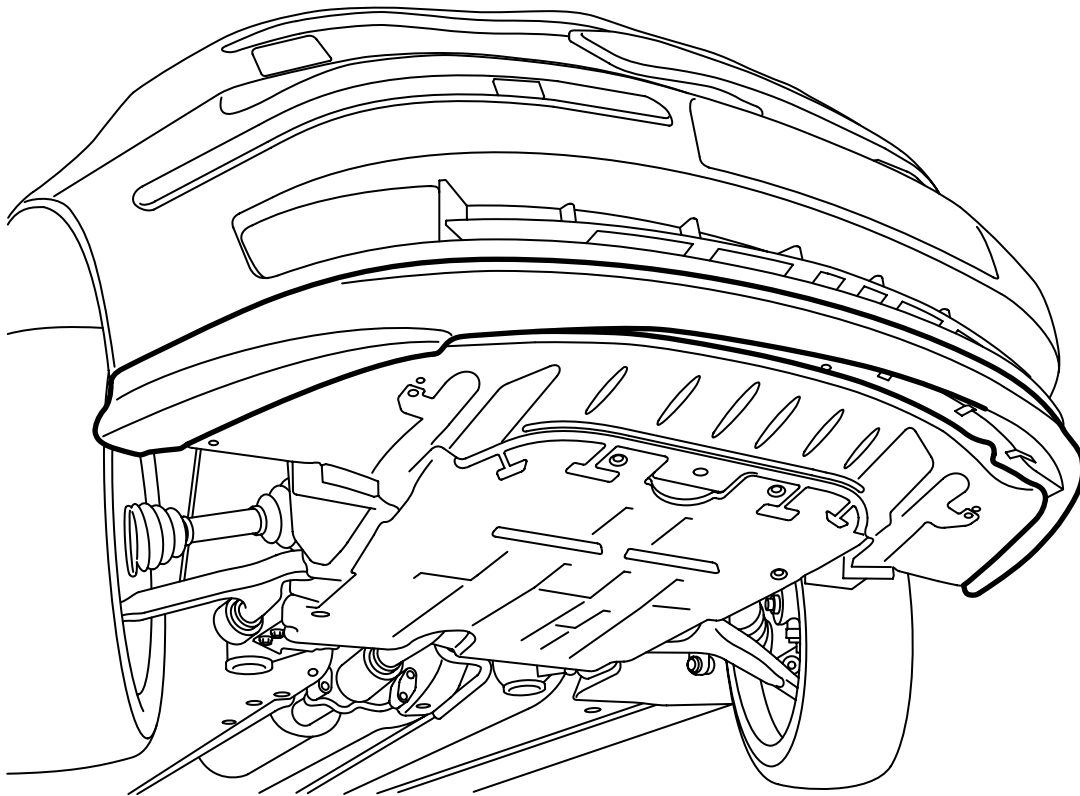


**MONTERINGSANVISNING · INSTALLATION INSTRUCTIONS  
MONTAGEANLEITUNG · INSTRUCTIONS DE MONTAGE**

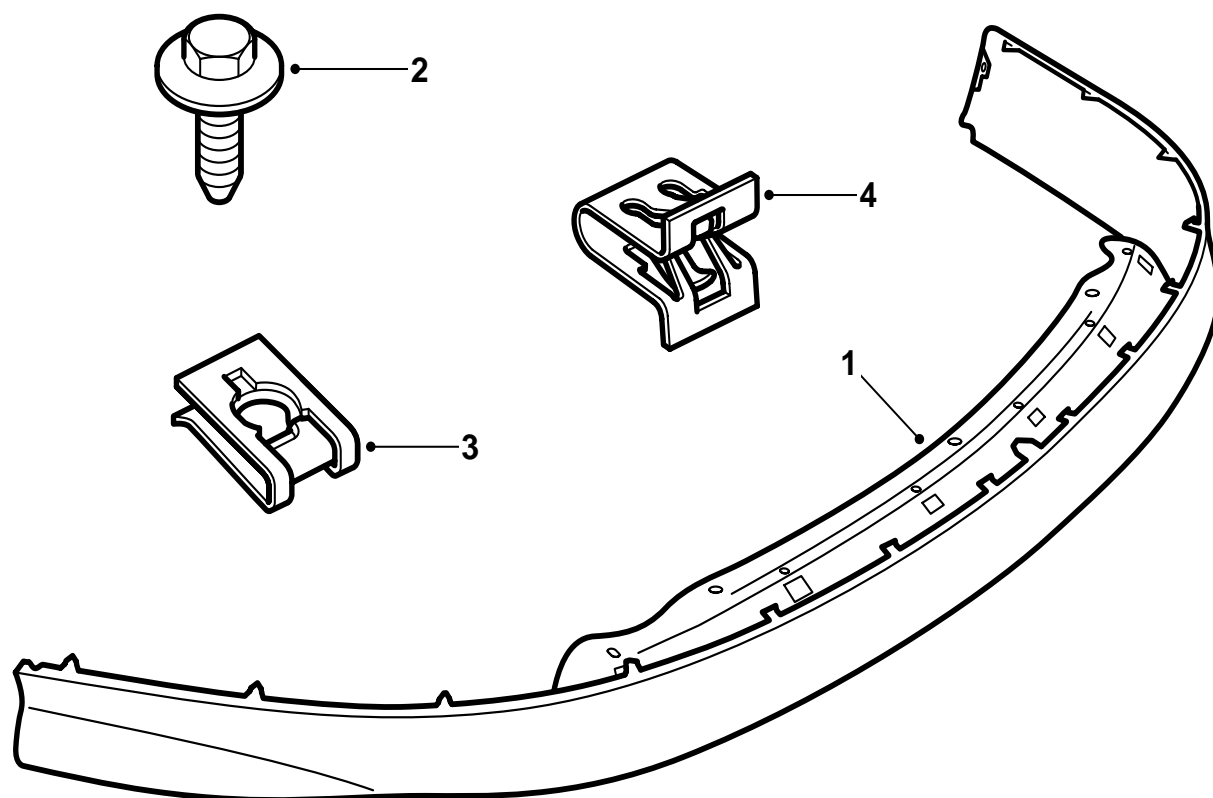
**Saab 9-3 M03-**

Främre spoiler

Accessories Part No.	Group	Date	Instruction Part No.	Replaces
<b>12 801 650</b> <b>12 805 376</b>	<b>9:84-25</b>	<b>Sep 03</b>	<b>12 801 970</b>	<b>12 801 970 Dec 02</b>

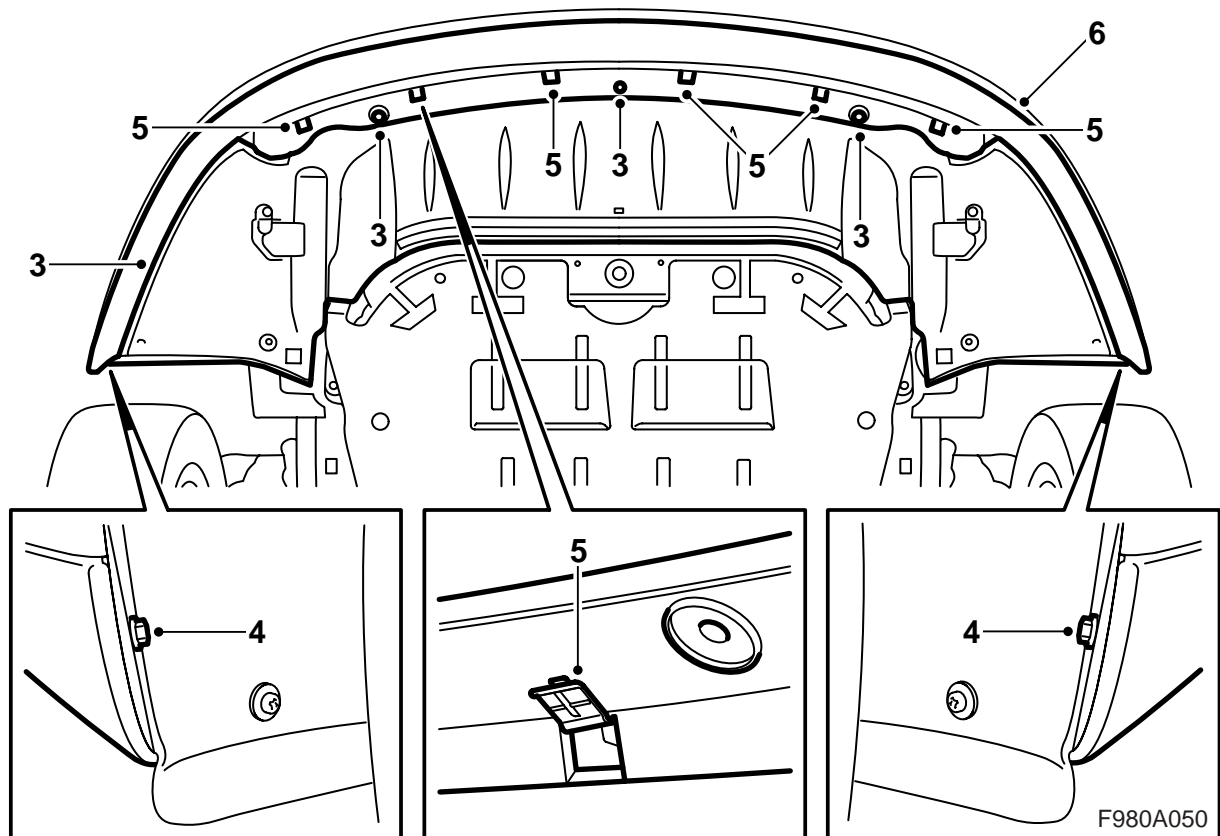


F980A048



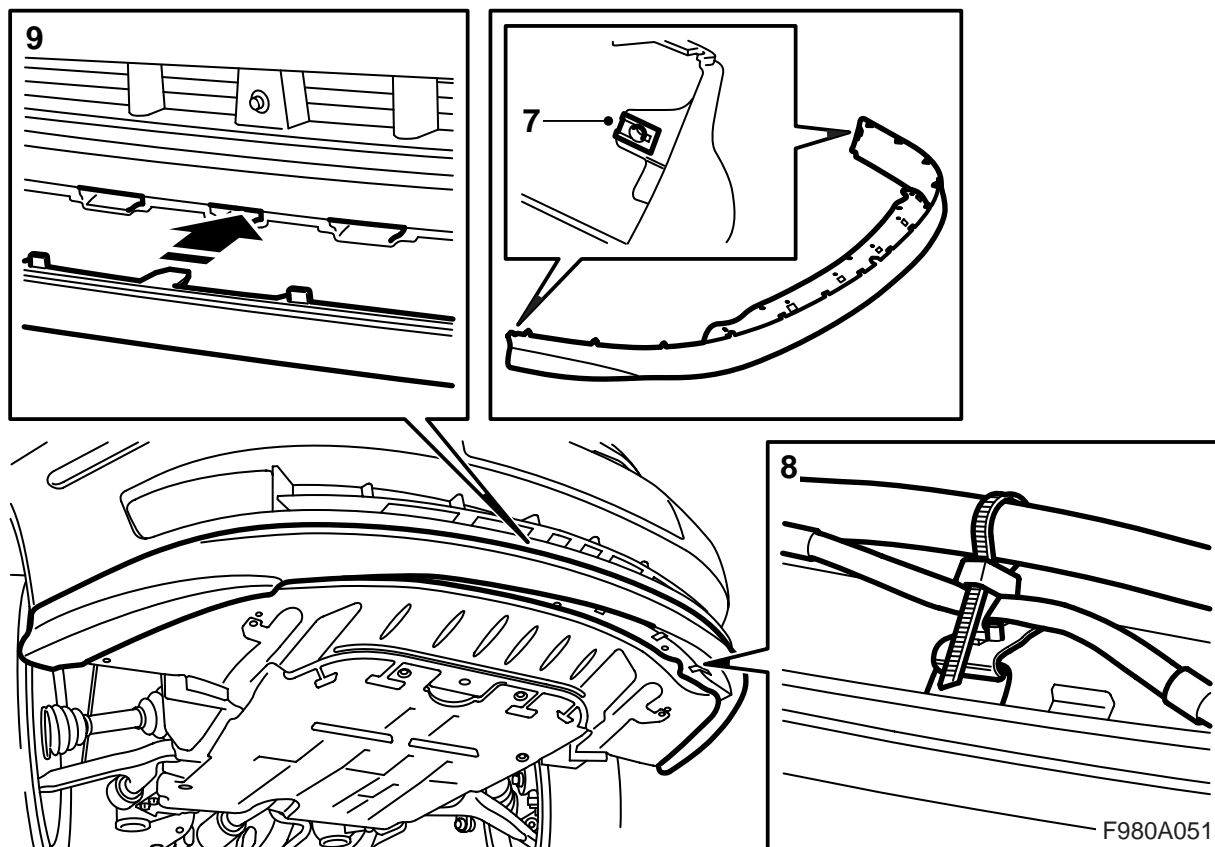
F980A049

- 1 Spoiler
- 2 Skruv med bricka (x5)
- 3 Clipsmutter (x2)
- 4 Clips

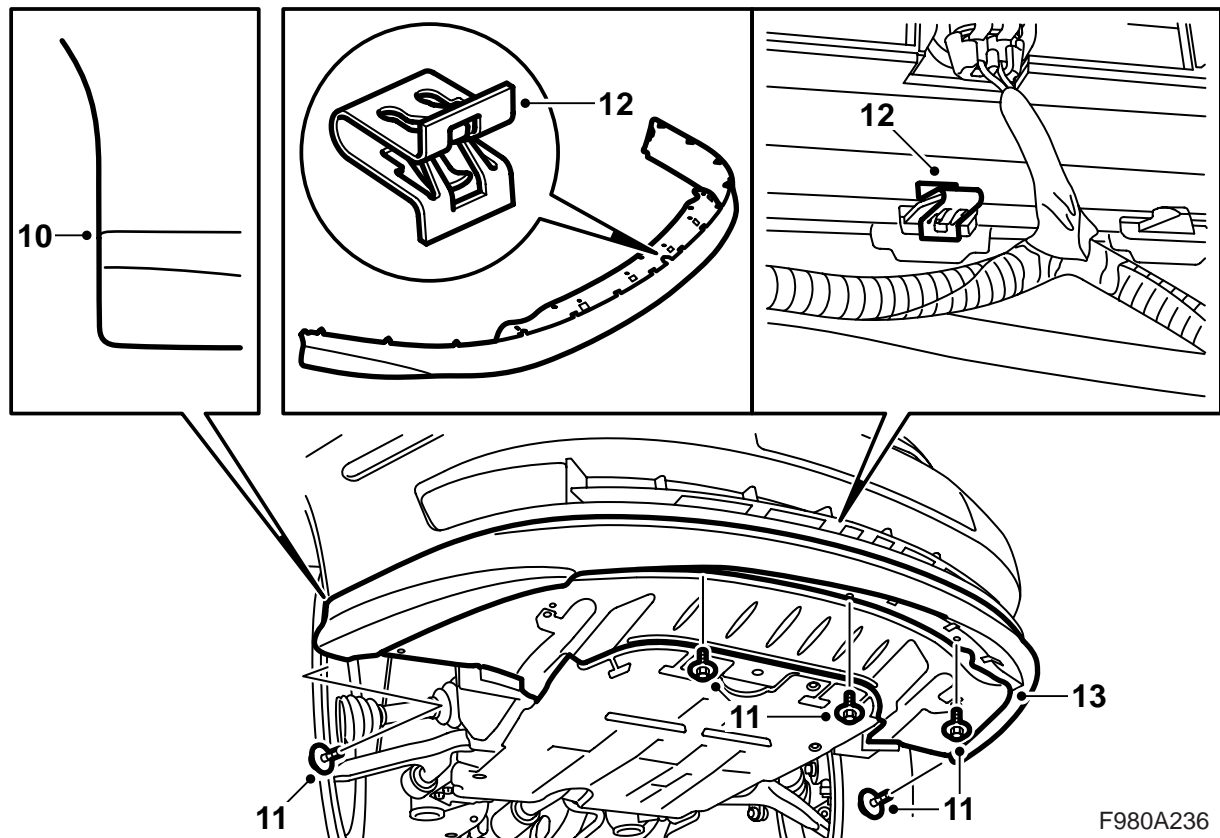


Spoilern är ytbehandlad med grå primer och är därmed förberedd för lackering.

- 1 Lackera spoilern i karossens färg, se "Föreskrifter vid lackering av förprimad PP/EPDM-plast" i denna monteringsanvisning.
- 2 Lyft bilen.
- 3 Demontera spoilerskölden, dela stötfångarens skarvdon och demontera det från hållaren på spoilerskölden.  
**Bilar med strålkastar rengörare:** Haka loss slangen från spoilerskölden.
- 4 Demontera spoilerns skruvar, en vid vardera hjulhuset och tre stycken underifrån.
- 5 Kroka loss fästclipsen för stötfångarens ledningsnät genom att trycka dem framåt.
- 6 Dra loss stötfångarunderdelen.



- 7 Montera clipsmuttrarna på spoilern.
- 8 Lyft upp spoilern och montera ledningsnätets fästclips i spoilerns hål.
- 9 Passa in spoilerns styrflik i stötfångaren och tryck fast spoilerns hakar med början i mitten och fortsätt sedan utåt sidorna.



F980A236

- 10 Kontrollera passningen i spoilerns bakkant jämfört med hjulhuskanten.
- 11 Montera spoilerns skruvar.
- 12 Montera clipset på spoilerns styrflik.
- 13 Lyft upp spoilerns sköld, montera stötfångarens skarvdon i hållaren och anslut skarvdonet.  
**Bilar med strålkastarrengörare:** Haka fast slangen i spoilerns sköld.  
**Samtliga:** Montera spoilerns sköld.
- 14 Sänk bilen.
- 15 **Bilar med strålkastarrengörare:** Kontrollera strålkastarrengörarnas funktion.

### **Föreskrifter vid lackering av förprimad PP/EPDM-plast**

- Spoilern ska under lackeringsprocessen placeras så att den inte deformeras.
- Temperaturen får inte överstiga +40°C (104°F).
- Spoilern är förprimad från leverantören.
- Rena handskar bör användas vid hantering av spoilern.

#### **Torktid**

70 minuter vid 40°C (104°F).

#### **Förberedelse**

- Slipa grundmålade ytor grundligt. Använd slip-papper 3M 1200 eller 800.