

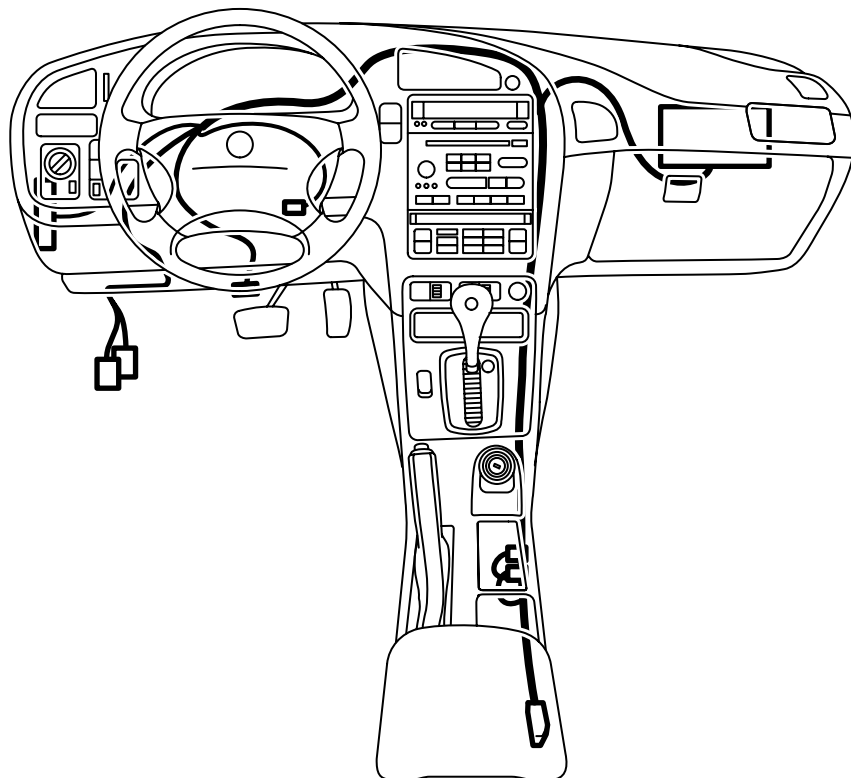


**MONTERINGSANVISNING · INSTALLATION INSTRUCTIONS
MONTAGEANLEITUNG · INSTRUCTIONS DE MONTAGE**

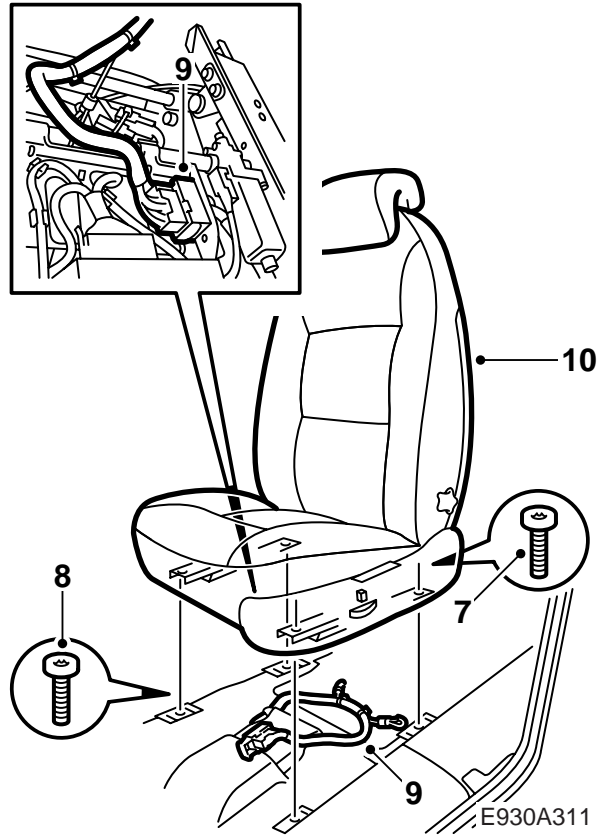
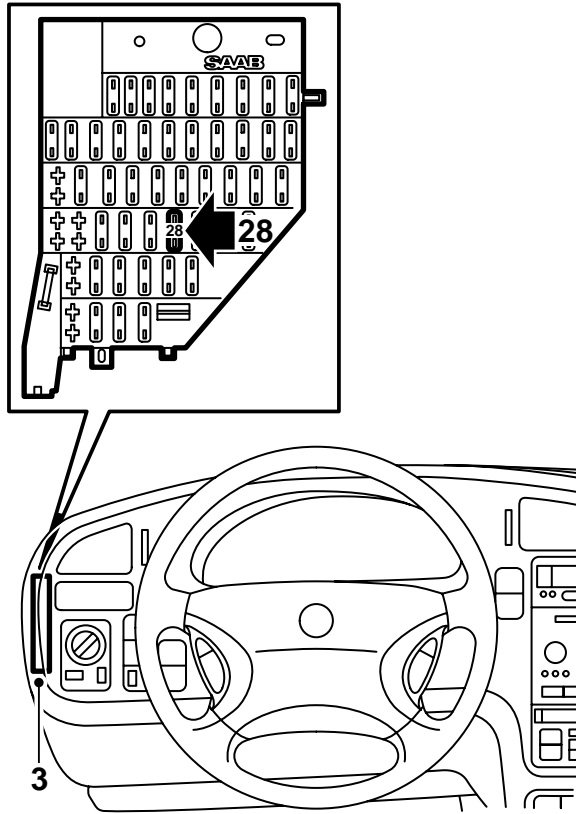
Saab 9-5 M04-

에어백 예비 배선 하니스

Accessories Part No.	Group	Date	Instruction Part No.	Replaces
55 48 615 55 48 623	8:50-07	Sep 04	55 49 704	



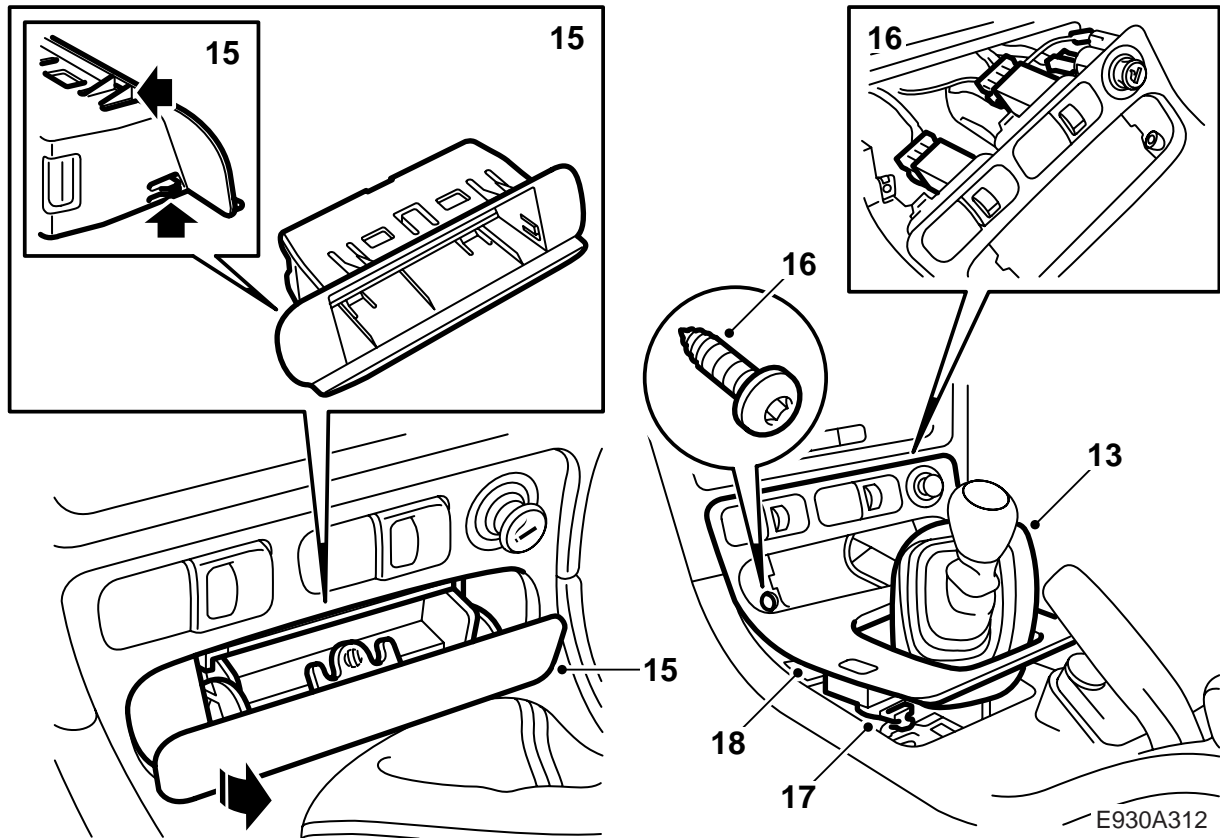
E930A309



⚠ 경고

와이어링 하니스가 끼지 않도록 한다. 잘못 장착하면 와이어링 하니스가 손상될 수 있고 단락/화재의 위험이 있다.

- 1 작업을 시작하기 이전에 라디오 코드를 알고 있도록 한다.
- 2 **전동식 시트:** 운전석을 뒤쪽 위치로 민다.
- 3 퓨즈 보드 위 커버를 탈착한다. (퓨즈 박스는 LHD 차량에는 왼쪽에 RHD 차량에는 오른쪽에 위치해 있다)
- 4 퓨즈 보드에서 퓨즈 28을 빼낸다.
- 5 점화 키를 위치 "ON"으로 돌리고, 퓨즈 28 케이블 단자 중 전류가 통하지 않은 것을 측정하여 기록한다.
- 6 운전석을 맨앞쪽 위치로 민다.
- 7 시트의 뒤쪽 모서리에서 2 개의 나사를 푼다.
- 8 시트를 뒤로 밀고 2개의 앞쪽 볼트를 빼낸다. 점화 스위치를 위치 "Off"로 돌린다.
- 9 시트를 뒤쪽으로 젖힌 후 케이블 타이를 잘라내고 시트 아래의 29핀 커넥터를 탈착한다.
- 10 시트를 들어낸 후 필요시 시트에서 벨트를 푼다.
- 11 시트 레일 아래 커버를 보관한다.
- 12 배터리의 음극 케이블을 분리한다.

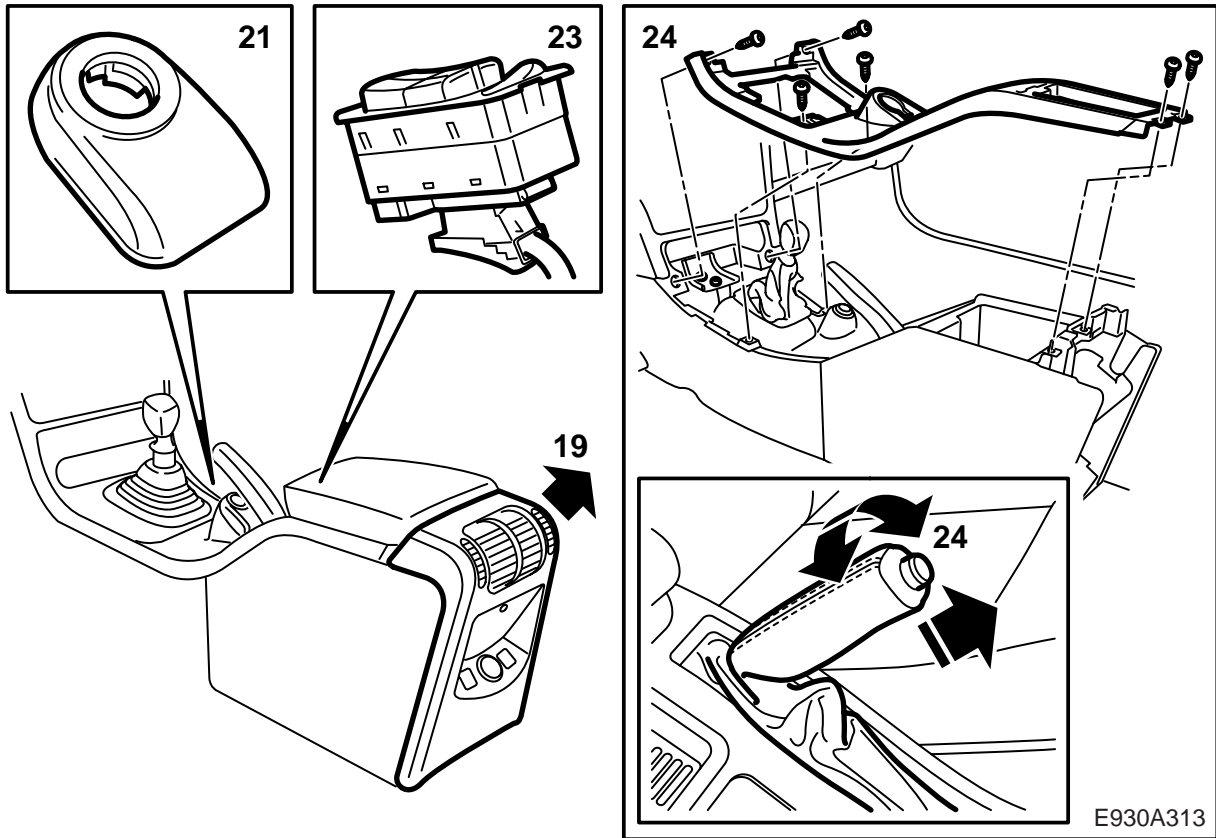


- 13 **수동변속기:** 변속 레버 먼지 커버를 들어낸다.
- 14 **자동 변속기:** 82 93 474 탈착 공구를 사용해 커버를 탈착한다.
- 15 보관 박스, 또는 재떨이를 홀더와 함께 탈착한다. 스크루드라이버 및 82 93 474 탈착공구를 사용한다.
- 16 변속 레버 커버를 들어올리고 시트 난방과 시트 통풍 그리고 담배 라이터에 연결된 커넥터를 탈착한다.
- 17 중앙 잠금장치 스위치에서 커넥터를 빼낸다.

주의

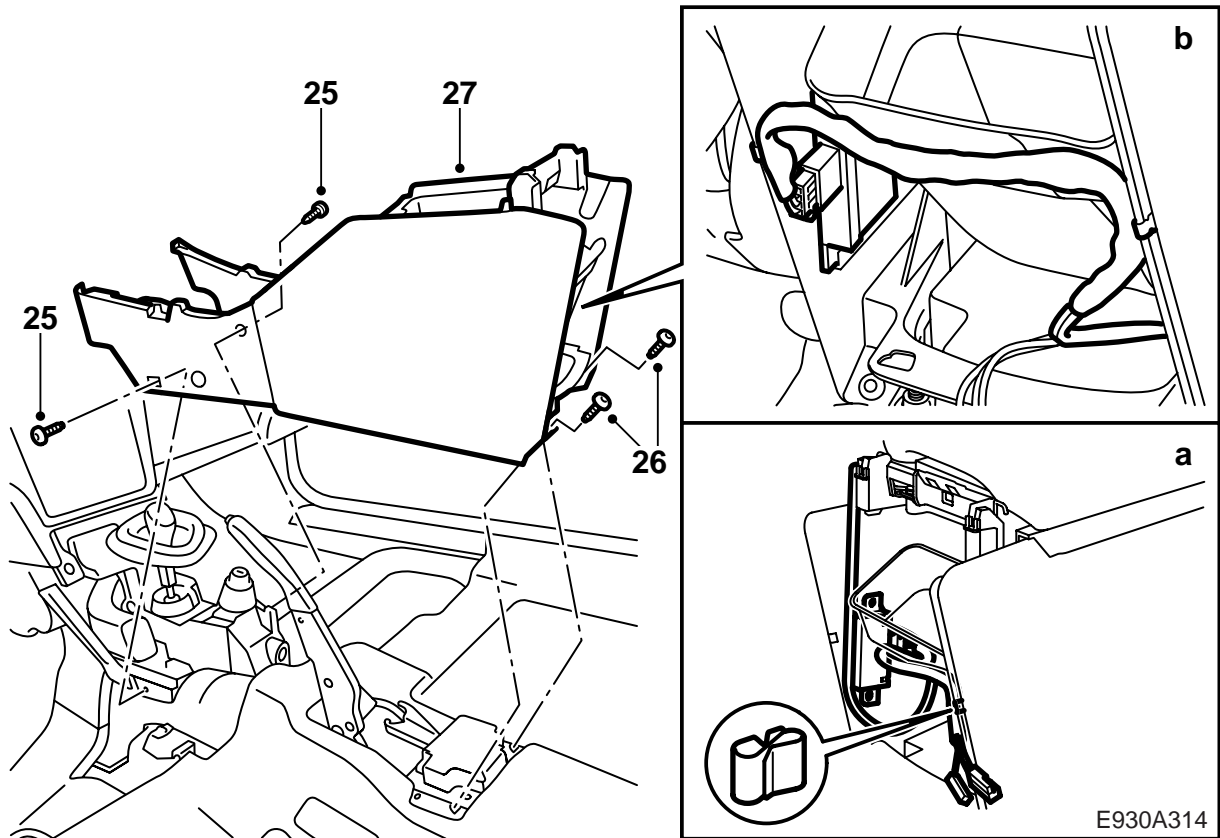
커넥터에 표시하여 잘못 장착되지 않도록 한다.

- 18 변속 레버 커버를 탈착한다.

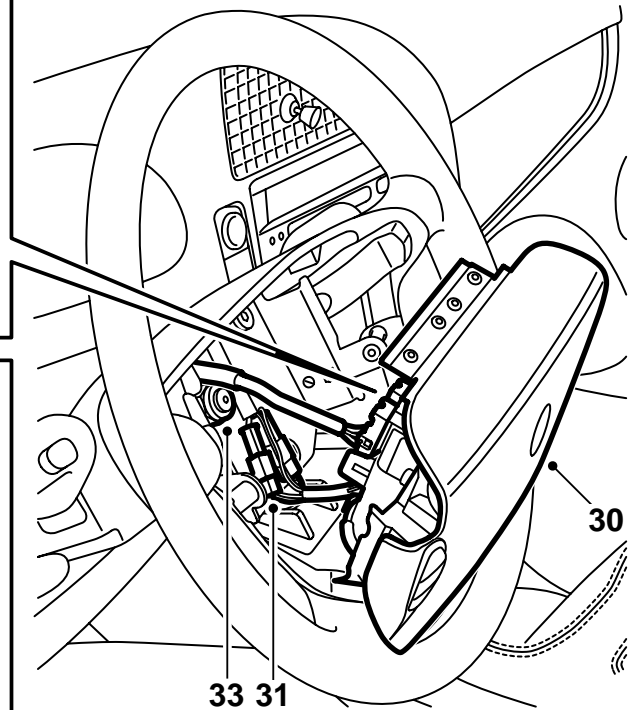
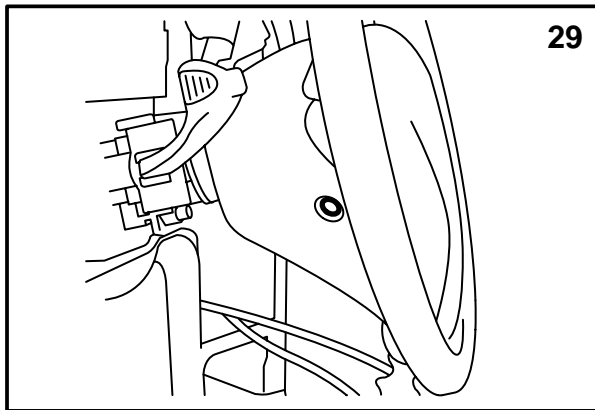
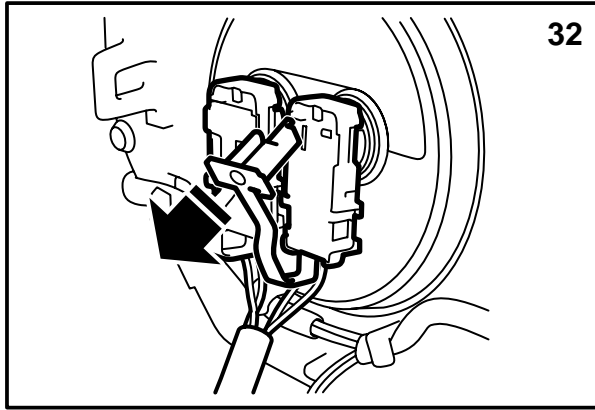


- 19 중앙 콘솔을 똑바로 들어올려 센터 콘솔의 뒷부분을 탈착하고 커넥터를 탈착한다.
- 20 후진 (수동) 또는 P 위치 (자동)에 넣고 점화 키를 빼낸다.
- 21 도난 방지장치의 안테나 유닛을 점화 스위치에서 돌려 들어내고 커넥터를 탈착한다.
(바요넷 고정)
- 22 점화 키를 쫓고 기어를 중립 위치에 넣는다.
- 23 윈도우 리프트용 스위치를 풀고 커넥터를 탈착한다. 82 93 474 탈착 공구를 사용한다.
- 24 마이크의 상부를 고정하는 나사를 탈착하고 핸드 브레이크의 손잡이 가죽을 돌려 빼고 중앙 콘솔의 상부를 들어낸다.

E930A313

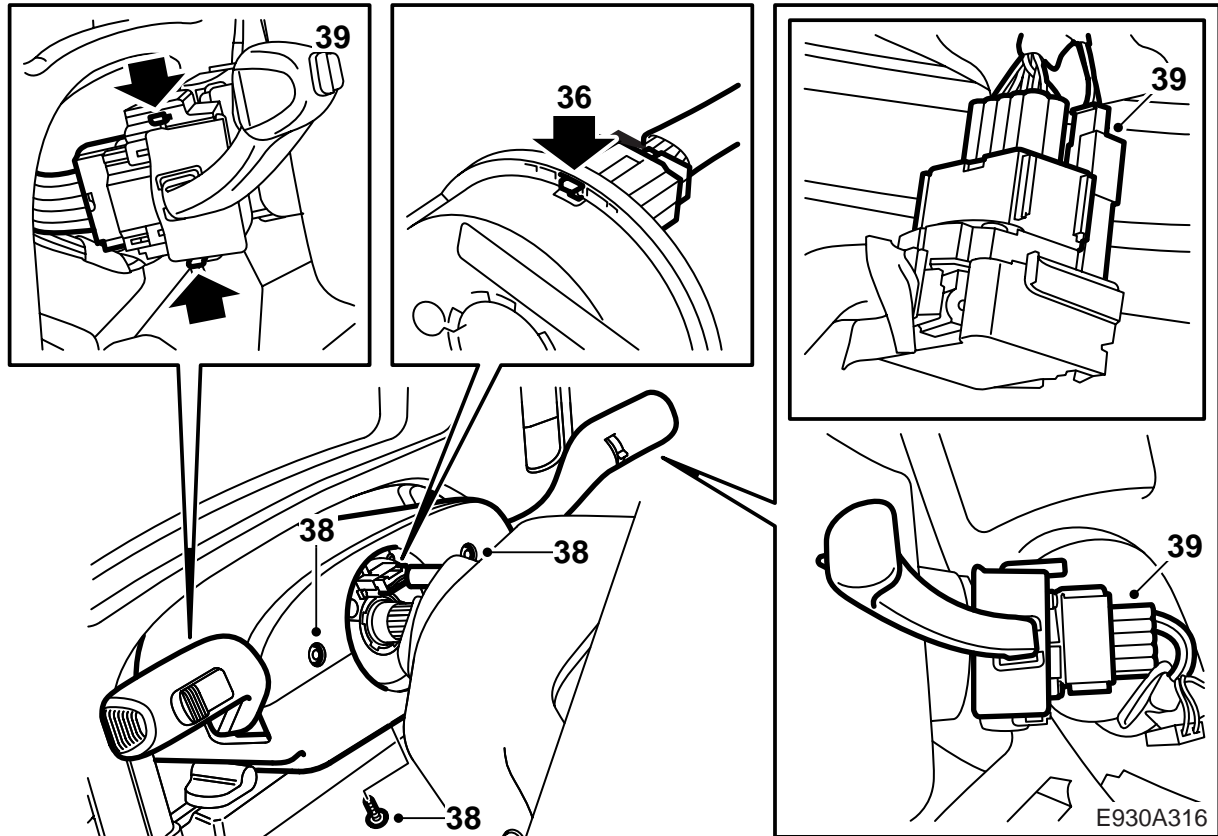


- 25 카페트의 앞쪽을 짓히고 중앙 콘솔의 하부를 고정하는 앞쪽 나사를 푼다.
- 26 뒤쪽 나사 2개를 푼다.
- 27 중앙 콘솔의 하부를 들어 올려 빼낸다.
- 28 중앙 잠금장치의 리모컨 수신기를 탈착한다.
- a **일본 시장:** 중앙 잠금장치의 리모컨 수신기를 탈착한다.
- b **일본을 제외한 시장:** 중앙 잠금장치의 리모컨 수신기를 탈착한다.

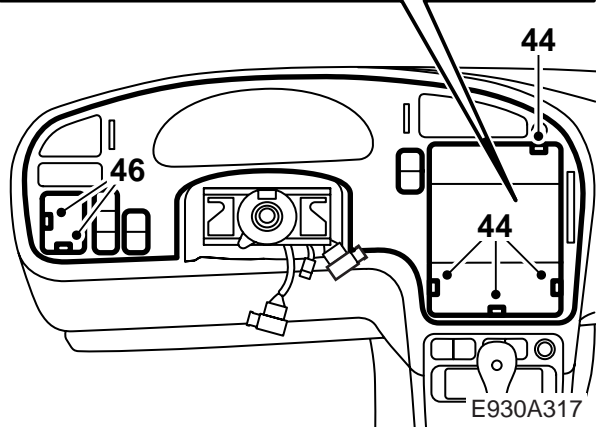
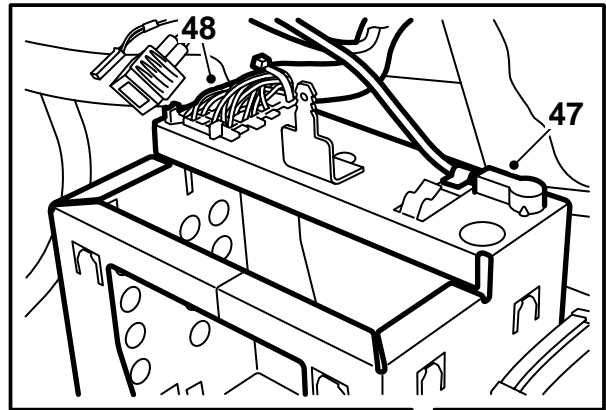
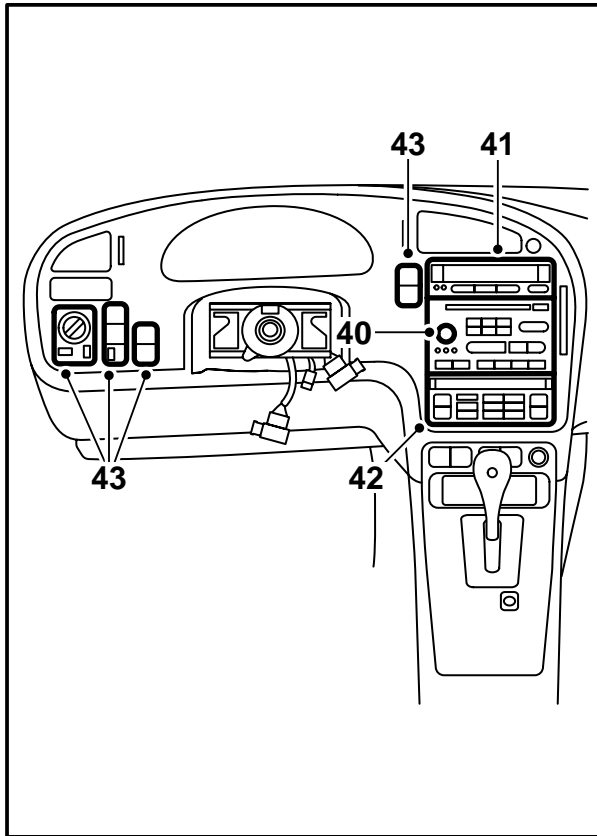


E930A315

- 29 2개의 나사와 플러그를 풀어 운전자 에어백을 탈착한다.
- 30 스티어링 휠에서 에어백을 약간 들어내고 벨크로 고정에서 커넥터를 푼다. 커넥터를 탈착한다.
- 31 **스티어링 휠에 조정 버튼이 있는 차량:** 조정 패널의 커넥터를 탈착한다.
- 32 운전자 에어백의 뒤쪽에서 커넥터를 탈착한다.
- 33 널 너트를 몇 바퀴 돌려 풀고 스티어링 휠을 당겨 스티어링샤프트에서 빠지도록 한다.
- 34 널 너트를 탈착한다.
- 35 스티어링 휠을 최대한 잡아 꺼내 접촉 물리에 있는 커넥터에 접촉할 수 있도록 한다.



- 36 접축 롤러에서 스티어링 휠 하니스 커넥터를 탈착한다. 접축 롤러의 로킹 메커니즘이 잠긴 것을 확인한다.
- 37 스티어링 휠을 탈착한다.
- 38 상하의 스티어링 휠 커버를 탈착한다.
- 39 데드록을 눌러 스티어링 휠 스위치를 탈착하고 스위치를 똑바로 빼낸다. 스위치의 커넥터를 탈착한다.

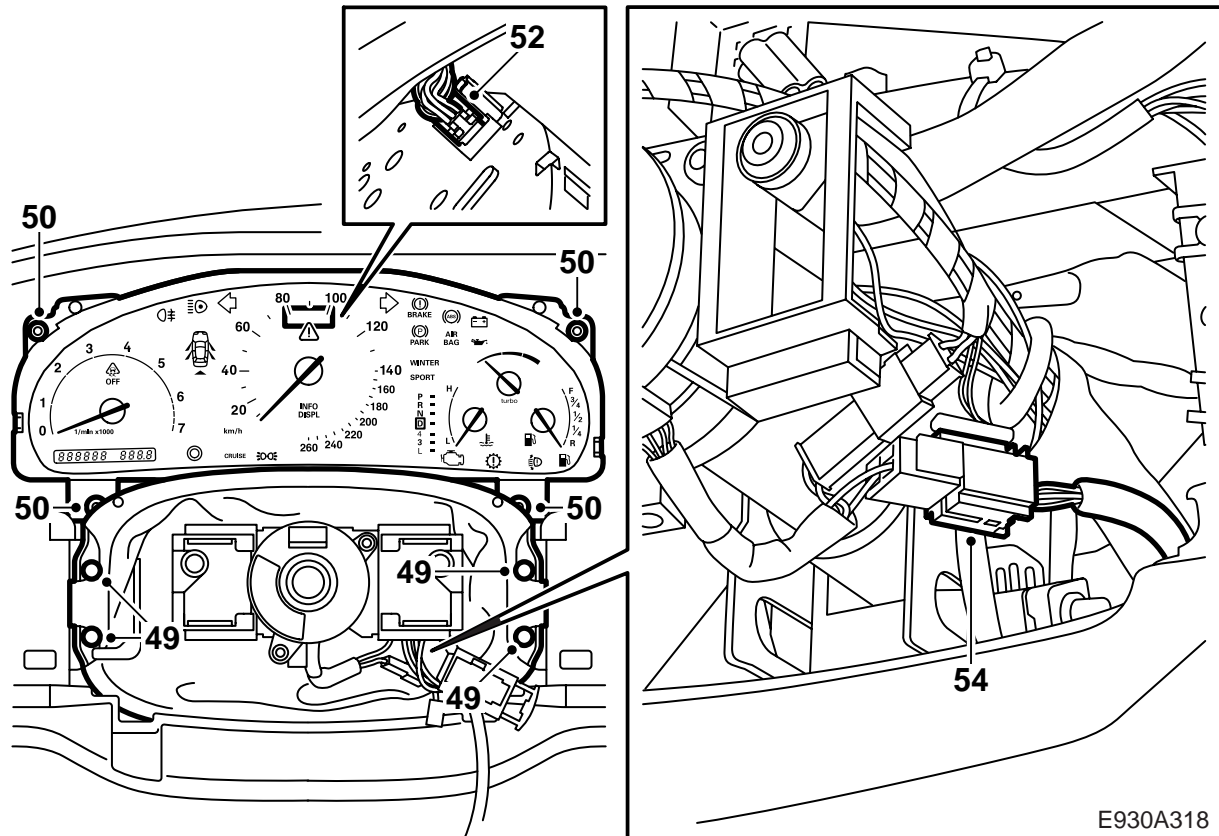


- 40 라디오 유닛을 탈착한다. 84 71 161 오디오 시스템 탈착공구를 사용한다. 라디오 유닛을 똑바로 꺼낸다.
- 41 커넥터를 탈착하고 SID (사브 정보 디스플레이)를 탈착한다. 82 93 474 탈착 공구를 사용한다.
- 42 커넥터를 탈착하고 ACC 유닛을 탈착한다. 82 93 474 탈착 공구를 사용한다.
- 43 커넥터를 탈착하고 스티어링 휠의 좌우측 스위치를 탈착한다. (차량에 설치되어 있는 장비에 따라 스위치의 개수가 다르다). 82 93 474 탈착 공구를 사용한다.

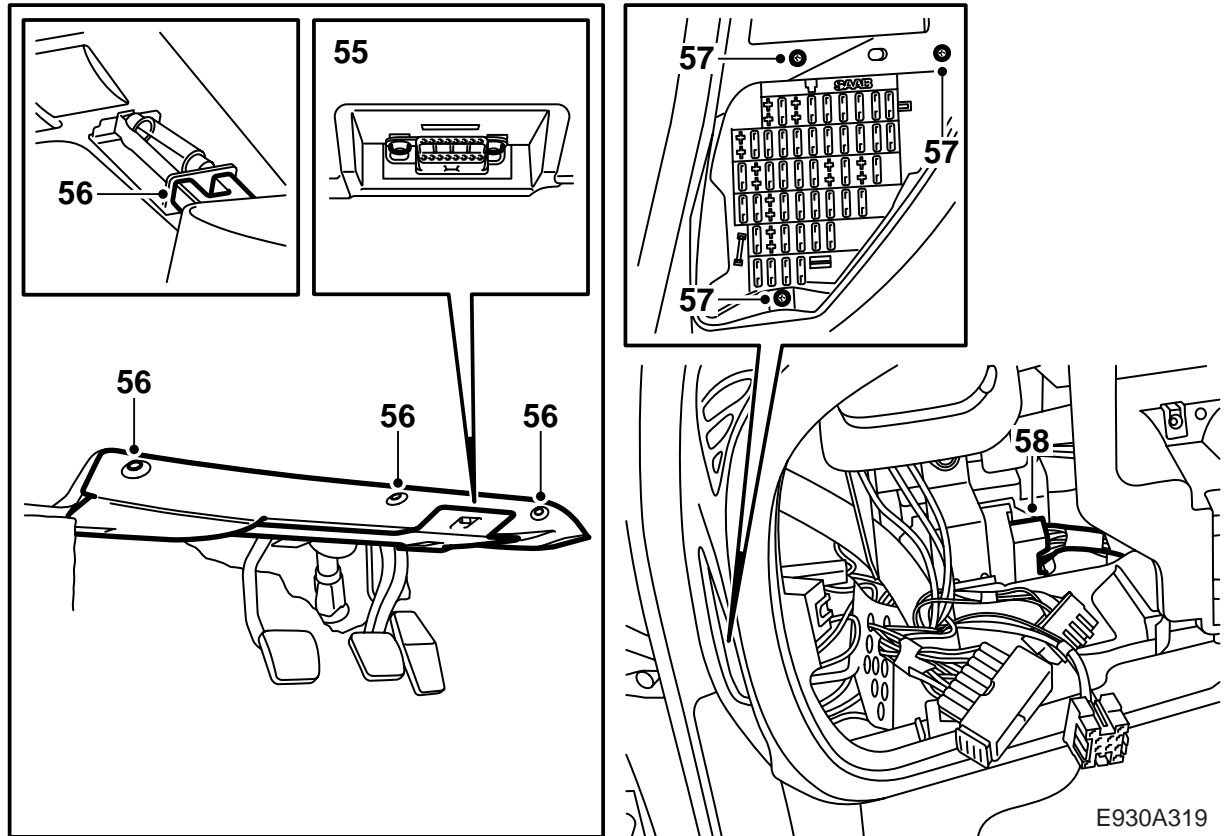
주의

커넥터에 표시하여 잘못 장착되지 않도록 한다.

- 44 계기판 나사 6개를 탈착한다.
- 45 계기판을 푼다. 계기판은 4개의 클립으로 고정되어 있다.
- 46 비상 경고등 스위치에서 커넥터를 탈착한다.
- 47 라디오 박스에서 안테나 케이블을 푼다.
- 48 라디오 박스에서 커넥터를 탈착한다.

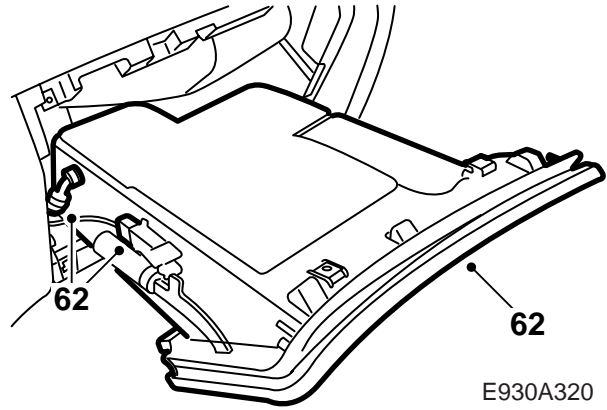
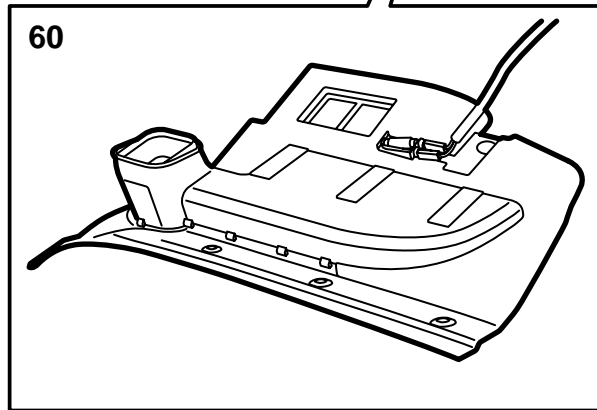
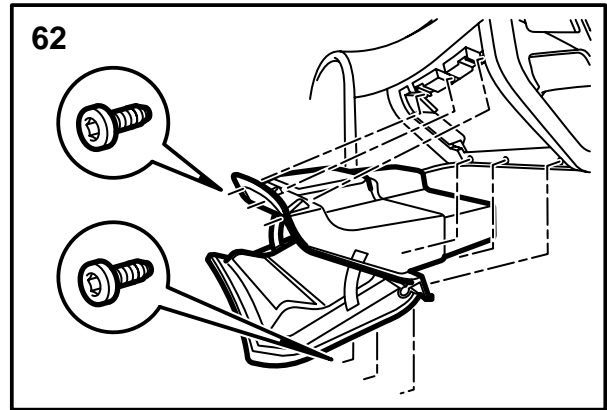
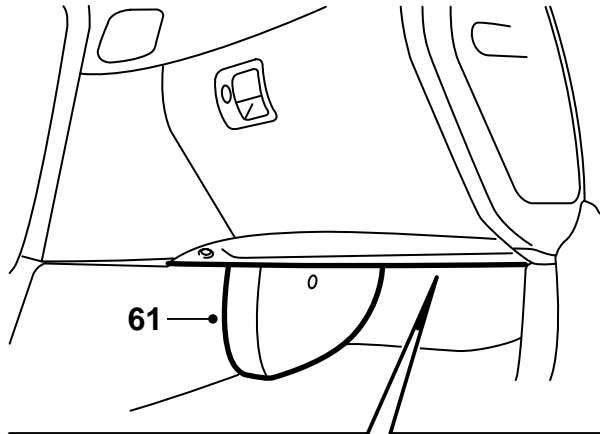


- 49 스티어링 휠 먼지 커버를 탈착한다.
- 50 메인 계기판의 나사를 탈착한다.
- 51 메인 계기판을 뒤쪽으로 젖힌다.
- 52 계기판에서 커넥터를 탈착한다.
- 53 메인 계기판을 들어낸다.
- 54 운전자 에어백 커넥터를 탈착한다.



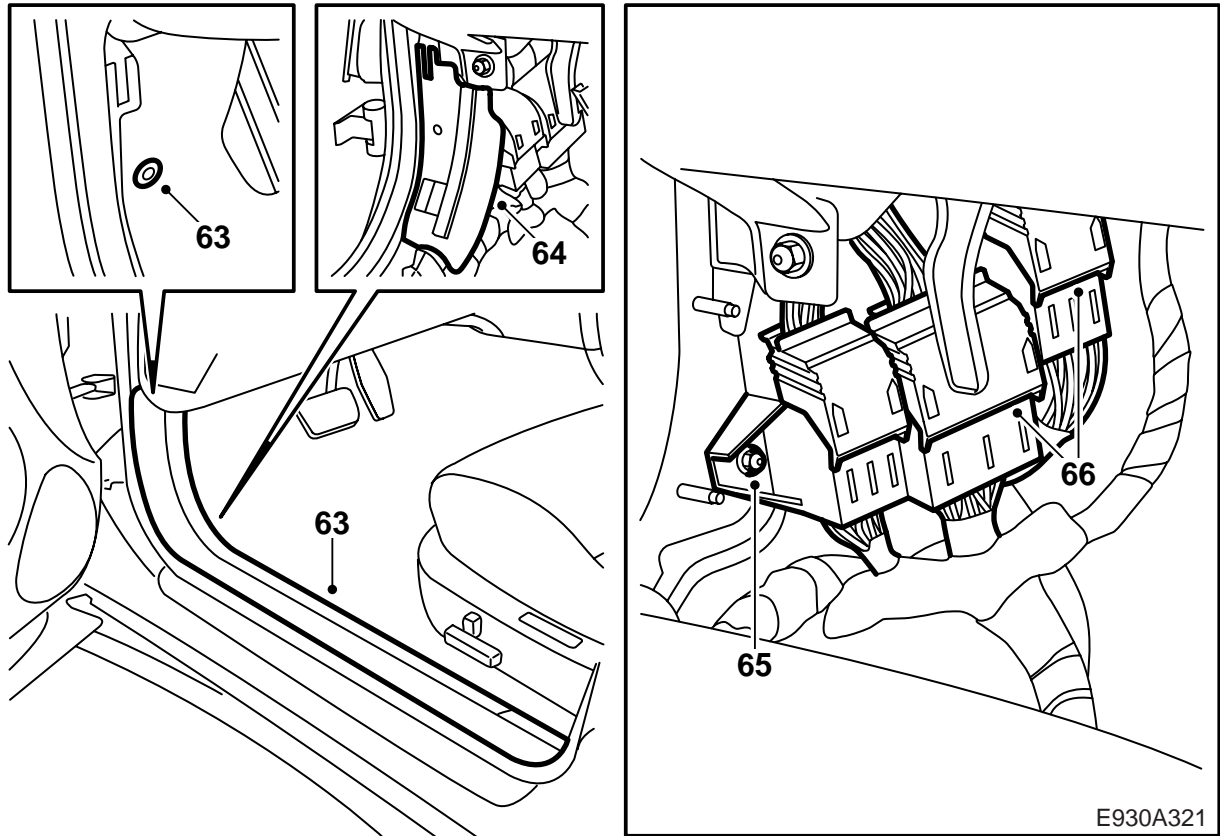
E930A319

- 55 진단 소켓의 나사를 풀다.
- 56 운전자쪽의 소음기를 탈착한다.
- 57 퓨즈 박스의 나사를 풀다.
- 58 **LHD:** DICE 브래킷에 위치한 갈색의 33핀 커넥터를 탈착하여 분리한다.
- 59 **RHD:** A필터 앞 좌측 상부의 갈색 33핀 커넥터를 탈착하여 분리한다. (RHD 차량에는 갈색 커넥터가 DICE 브래킷에 위치해 있지 않다).



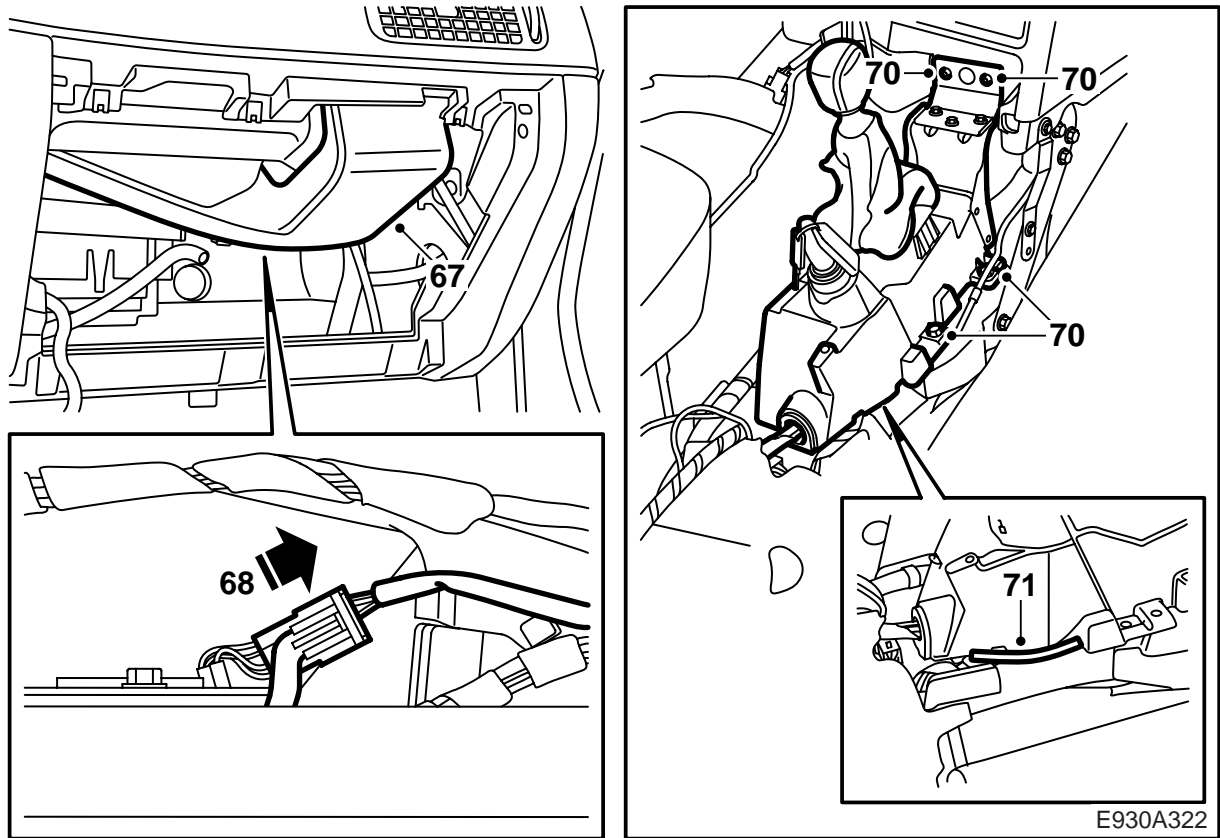
E930A320

- 60 램프에서 커넥터를 탈착하고 글러브 박스 아래에서 소음기를 탈착한다.
- 61 A/C 파이프 앞 보호커버를 탈착한다.
- 62 조명 커넥터와 냉각 호스를 탈착하고 글러브 박스를 탈착한다.

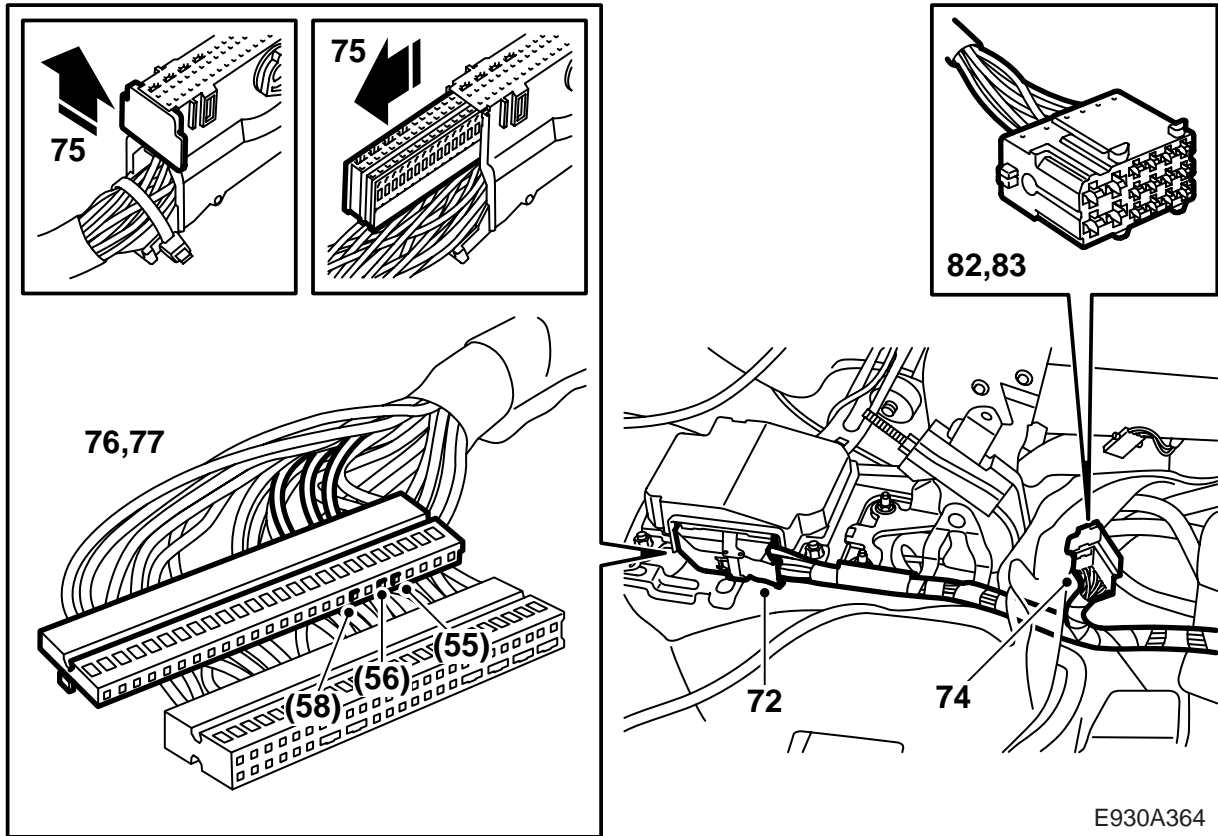


- 63 왼쪽 스커프 플레이트를 탈착하고 A필터에서 카페트를 짓힌다
- 64 커넥터의 플레이트 커버를 탈착한다.
- 65 A필터 앞 벽에서 흰색, 녹색 그리고 파란색 커넥터가 있는 브래킷을 탈착한다.
- 66 녹색의 80핀 그리고 흰색의 43핀 커넥터를 탈착한다.

E930A321



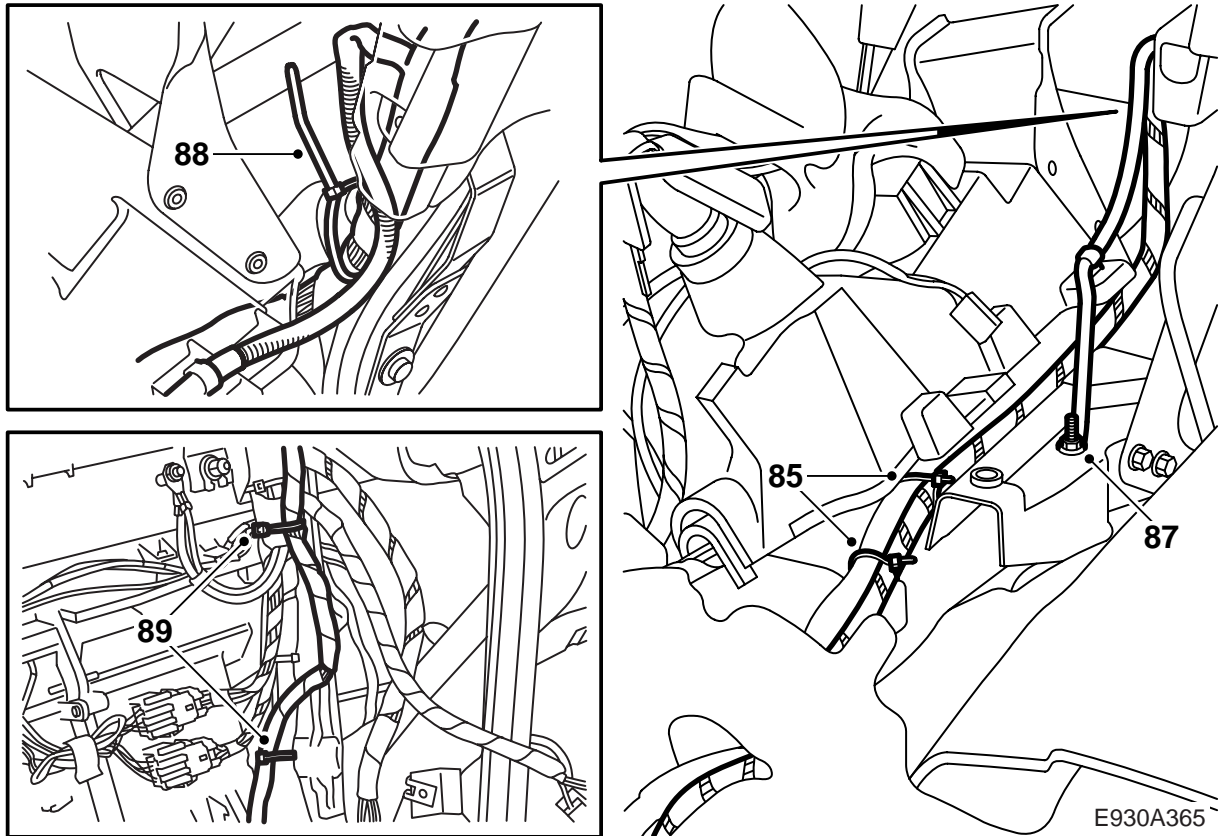
- 67 앞승객석 에어백 앞 공기관을 탈착한다.
- 68 앞승객석 에어백 커넥터를 탈착한다.
- 69 **자동:** 기어 레버 하우징 나사에 쉽게 접근할 수 있도록 6핀 커넥터를 탈착한다.
- 70 기어 레버 하우징을 푼다.
- 71 기어 레버 하우징의 아래쪽, 배선 하니스가 기어 레버 하우징 아래쪽으로 들어가는 곳에 마찰 보호커버 82 78 558 (90mm)를 장착한다.



E930A364

- 72 SRS 유닛에서 기존 커넥터를 탈착한다.
- 73 SRS 유닛에서 시작하여 일반 배선을 따라 예비 배선망을 위치시킨다. 기어 레버 하우징 옆 표준 배선을 아래로 오게 한다.
자동: 배선 하니스는 실렉터 레버의 플라스틱 콘솔 아래에 배치한다.
- 74 기어 레버 하우징 뒤 카펫 아래에 위치한 검정색 16핀 커넥터를 분리한다.
- 75 케이블 타이를 잘라내고 커넥터의 뒤쪽 엔드 플레이트를 풀어 SRS 유닛 옆에 있는 커넥터에서 연결 레일을 빼낸다.
- 76 기존 커넥터에서 핀 55 (녹색) 및 56 (흰색)를 빼낸다.
- 77 OnStar가 설치되어 있으면 핀 58 (흰색)도 빼낸다.
- 78 새로운 커넥터의 해당 위치에 빼낸 핀을 박는다.
- 79 기존 커넥터에서 나머지 케이블을 잘라내고 차단시킨다.
- 80 새로운 커넥터에 연결 레일을 눌러 넣고 엔드 플레이트를 장착한다.
- 81 SRS 유닛에 새로운 커넥터를 장착하고 케이블 타이를 사용하여 배선 하니스를 고정한다.
- 82 2차 잠금장치를 탈착하고 기어 레버 하우징 바로 뒤에 있는 검정색 16핀 커넥터에서 핀 번호 2(빨간색/흰색), 3(녹색) 및 4(흰색)을 빼낸다.

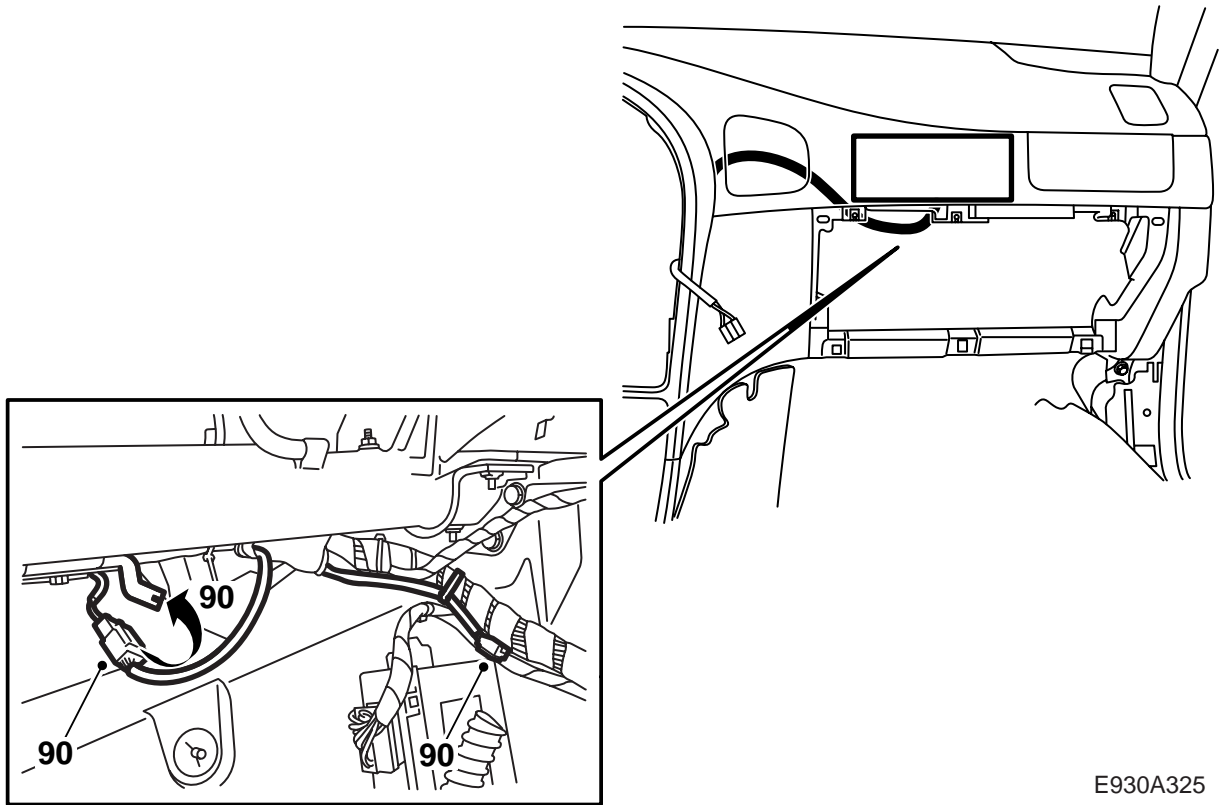
- 83 새로운 하니스에 해당되는 배선을 빼낸다.
- 84 커넥터의 2차 잠금장치를 장착한다.



- 85 기어 레버 하우징 아래 표준 배선 하니스를 따라 케이블 타이로 고정한다. 마찰로 인한 손상이 발생되었는지 점검한다.
- 86 기어 레버 하우징에서 기존의 접지선을 빼내어 접지선을 격리시킨 후 케이블 타이로 고정시킨다.
- 87 접지점에 새로운 접지선을 연결하여 토크 체결한다.

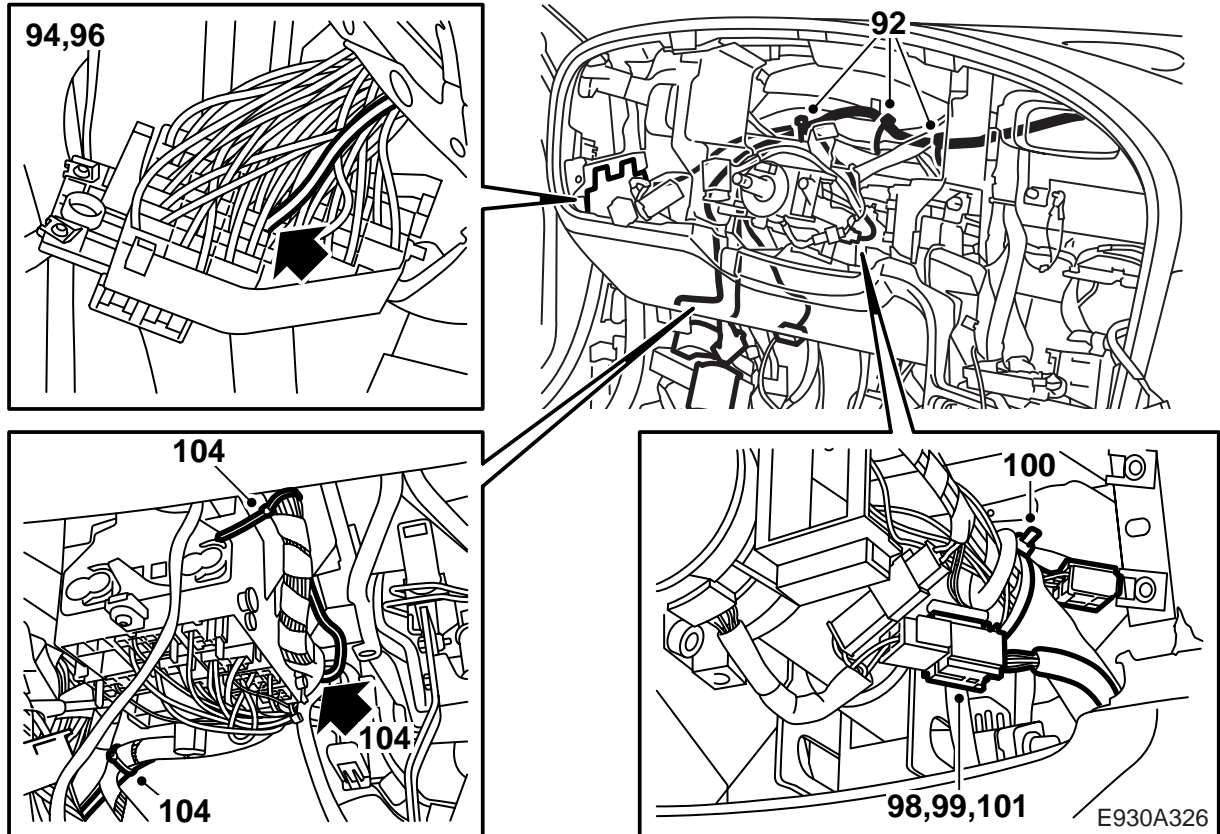
체결토크: 9.5Nm (71bf ft).

- 88 **LHD:** 하니스에서 지선을 내어 패널 커버 아래에서 표준 배선 하니스를 따라 올려 배치하고 케이블 타이로 고정한다.
- 89 **LHD:** 승객선 에어백에 가는 배선 하니스 지선을 일반 하니스를 따라 위치시키고 케이블 타이로 고정시킨다.

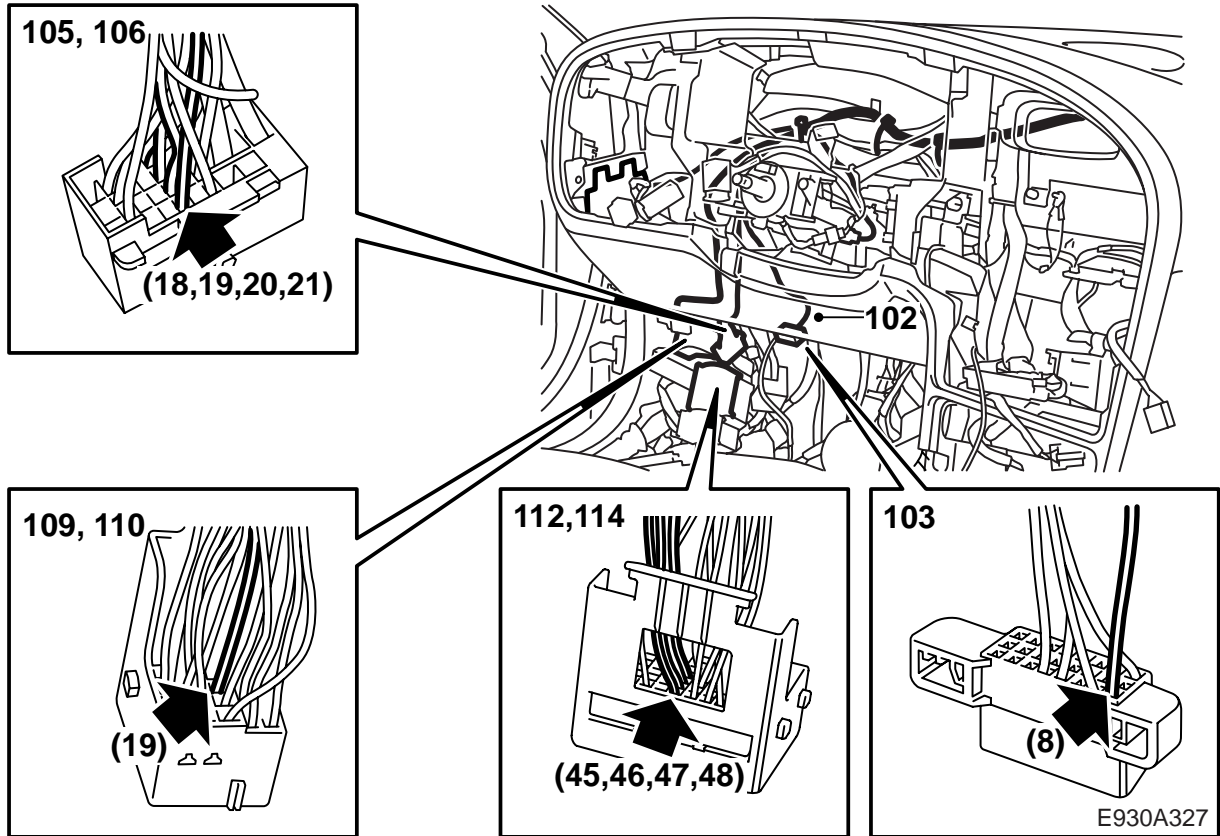


E930A325

- 90 **LHD:** 새로운 커넥터를 승객석 에어백의 배선 하니스에 연결한다. 마찰로 인한 손상이 발생되지 않도록 한다. 케이블 타이를 사용해 기존 커넥터를 고정한다.
- 91 **LHD:** 승객석 에어백이 없으면 여분의 케이블을 하니스에 고정한다.



- 92 **LHD:** 진단 소켓, 퓨즈 박스 및 운전자 에어백 커넥터에 가는 배선 하니스의 지선을 일반 하니스를 따라 위치시키고 케이블 타이로 고정시킨다.
- 93 **LHD:** A 필러에 배선 하니스를 위치시키고 케이블 타이로 고정한다.
- 94 **LHD:** 퓨즈 박스에서 이전에 전류가 통하지 않는 것으로 언급된 빨간색/파란색 케이블 (퓨즈 28에 연결된)을 빼낸다.
- 95 **LHD:** 기존 케이블을 절연하고 고정한다.
- 96 **LHD:** 퓨즈 박스 번호 28에 있는 새로운 빨간색/파란색 케이블을 박고 퓨즈를 장착한다.
- 97 **LHD:** 기존 배선 하니스를 따라 배선 하니스를 고정하고 마찰로 인한 손상이 발생되지 않도록 한다.
- 98 **LHD:** 운전자 에어백에 연결된 케이블 쪽에 배선 하니스를 위치시킨다.
- 99 **LHD:** 배선 하니스를 고정하고 스티어링 휠을 조정할 수 있도록 한다.
- 100 **LHD:** 에어백의 기존 케이블을 절연하고 고정한다.
- 101 **LHD:** 운전자 에어백의 커넥터를 연결하고 기존 배선 하니스를 따라 케이블을 고정한다. 마찰로 인해 손상이 발생되지 않도록 한다.



102 **LHD:** 진단 소켓에 녹색 케이블을 위치시키고 고정한다.

103 **LHD:** 진단 소켓에서 기존 녹색 케이블 번호 8을 빼내어 새로운 케이블에 박는다. 기존 배선 하니스를 따라 테이프를 사용하여 케이블을 고정한다.

104 **LHD:** A필러 아래에 있는 커넥터 쪽 (166핀 커넥터) 배선 하니스를 위치시킨다. 하니스는 릴레이 박스 뒤로 배치한다. 잘 고정하여 마찰손상이 발생되지 않도록 한다.

105 **LHD:** 갈색 33핀 커넥터에서 번호 18(파란색), 19(회색/흰색), 20(녹색) 그리고 21(흰색)을 빼낸다.

106 **LHD:** 새로운 하니스의 해당 위치에 박는다.

107 **LHD:** 기존 배선 하니스를 잘라내고 절연한다.

108 **LHD:** 흰색과 녹색 커넥터를 분리한다. 배선 하니스에 접촉할 수 있도록 케이블 타이를 잘라낸다.

109 **LHD:** 흰색 43핀 커넥터에서 2차 잠금장치를 분리하고 번호 19를 빼낸다. 기존 배선 하니스에 케이블을 테이프로 고정한다.

110 **LHD:** 위치 19에 새로운 케이블 (녹색)을 박고 2차 잠금장치를 장착한다.

111 **LHD:** 새로운 케이블을 고정하여 마찰로 인한 손상이 발생되지 않도록 한다.

112 **LHD:** 녹색의 80핀 커넥터에서 2차 잠금장치를 분리하고 번호 45, 번호 46 (빨간색/노란색), 번호 47 (파란색/녹색) 그리고 번호 48 (노란색/파란색)를 빼낸다.

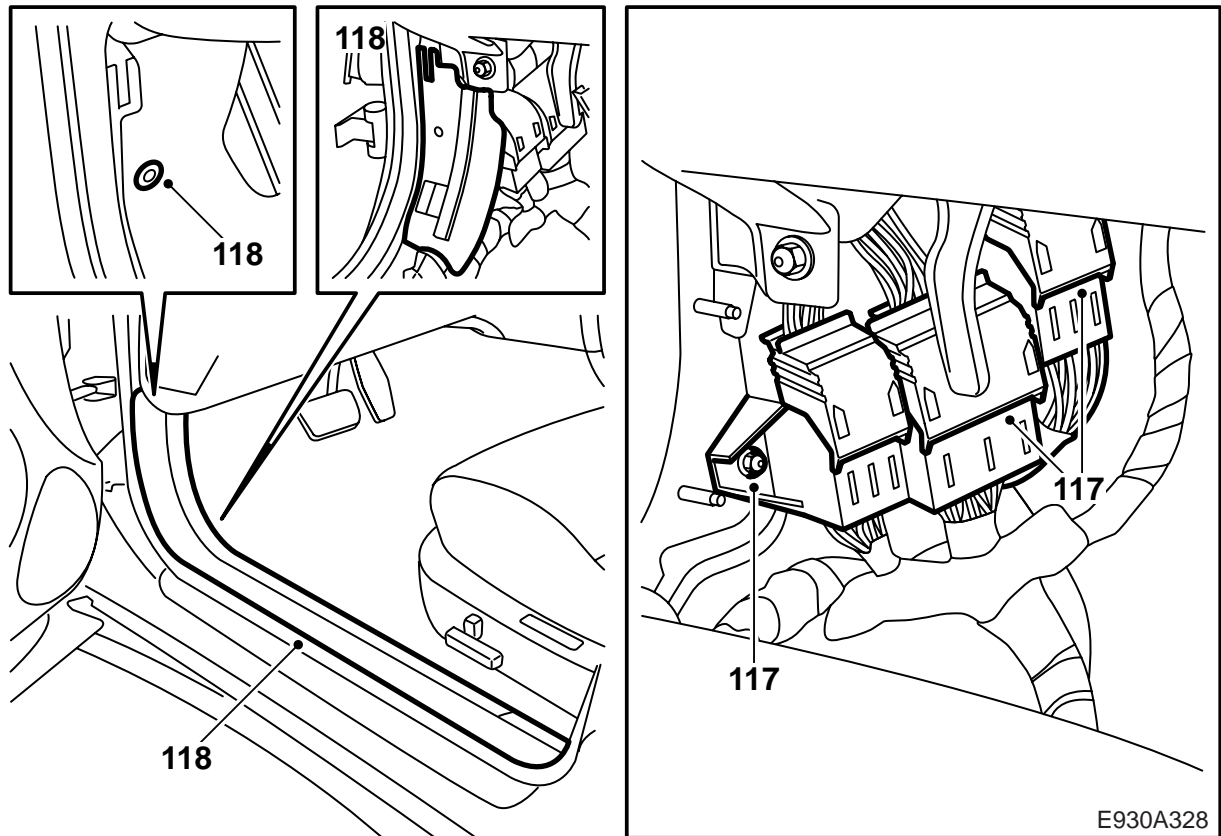
113 **LHD:** 기존 배선 하니스에 케이블을 테이프로

고정한다.

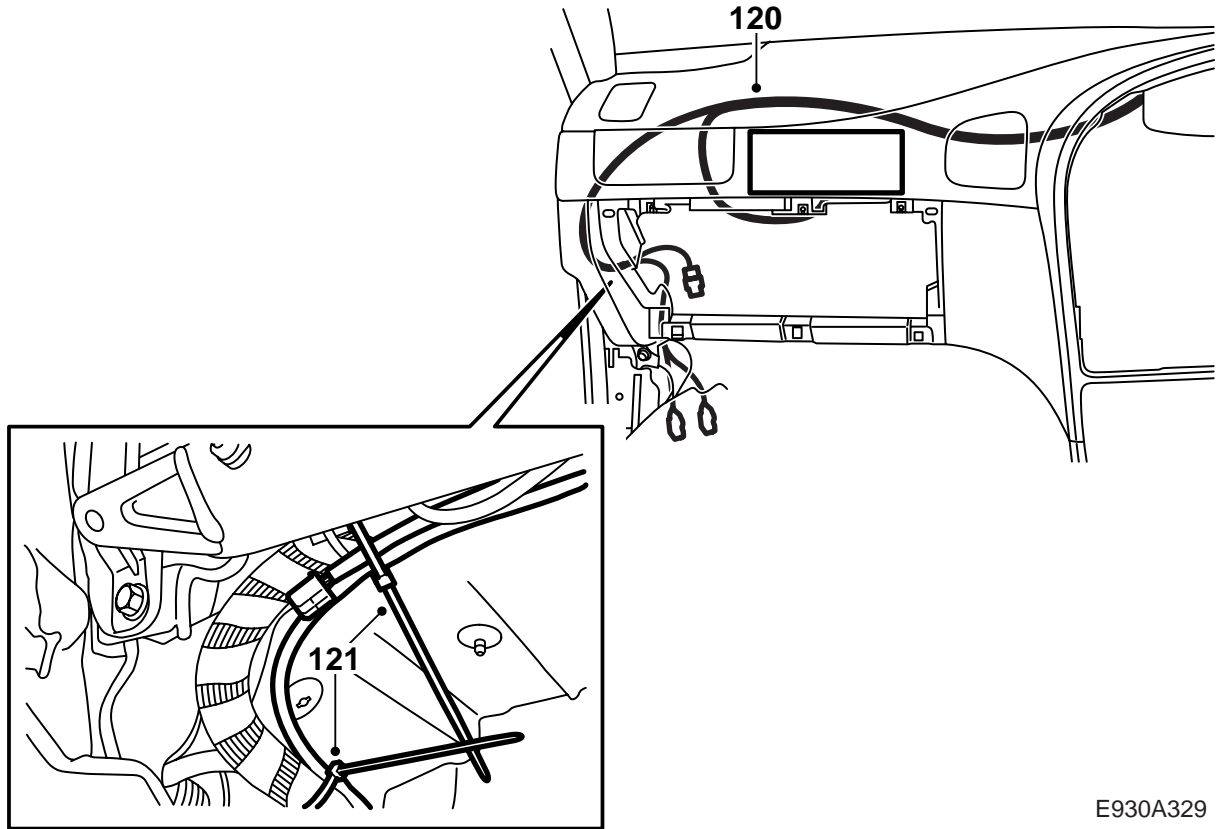
114 **LHD:** 새로운 케이블 번호 45 (갈색/노란색), 번호 46 (빨간색/노란색), 번호 47 (파란색/녹색), 번호 48 (노란색/파란색)을 박고, 2차 잠금장치를 원위치시킨다.

115 **LHD:** 마찰로 인한 손상이 발생되지 않도록 한다.

116 **LHD:** 새로운 케이블 타이로 배선 하니스를 해당 커넥터에 고정한다.

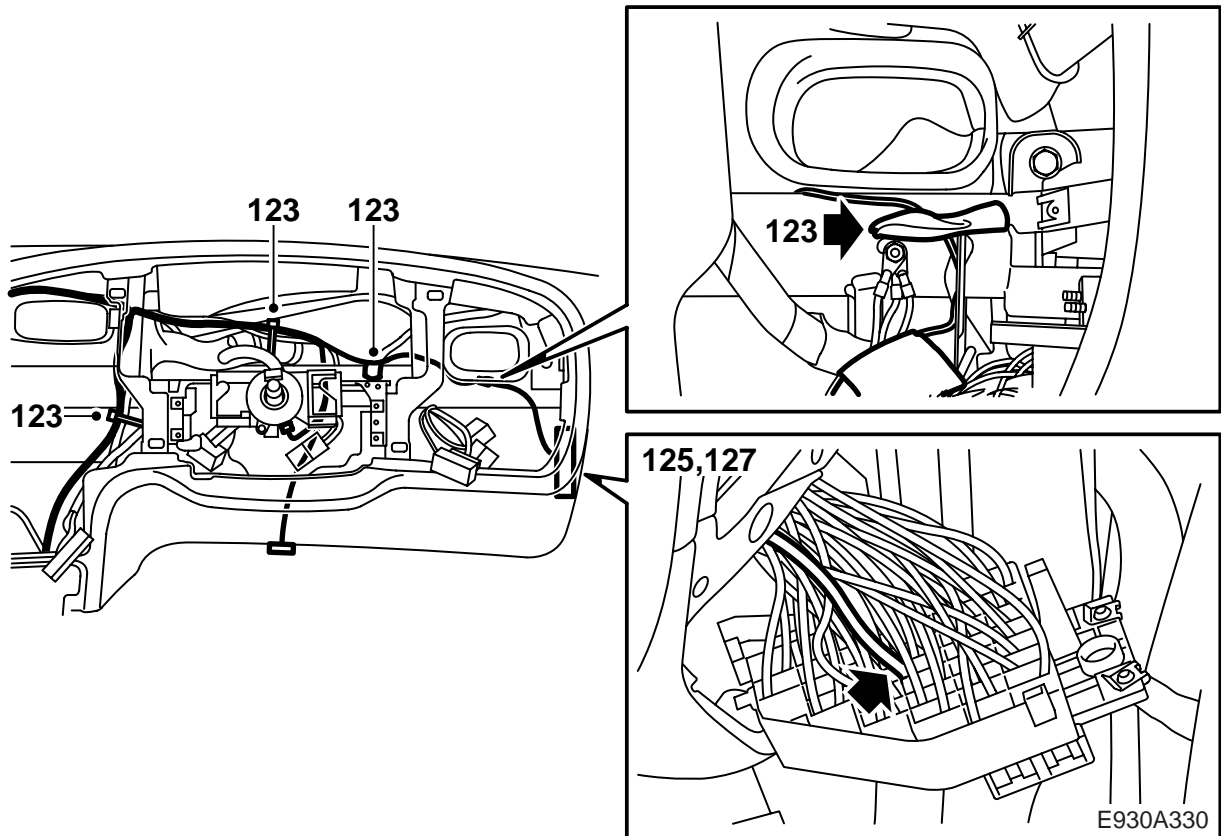


- 117 **LHD:** 커넥터를 장착하고 커넥터를 고정하는 브래킷을 나사로 조인다.
- 118 **LHD:** 커넥터의 플레이트 커버를 장착한다. 카펫을 원위치시키고 스크랩플레이트를 장착한다.



E930A329

- 119 **RHD:** 하니스에서 지선을 내어 패널 커버 아래에서 일반 하니스를 따라 올려 배치하고 케이블 타이로 고정한다.
- 120 **RHD:** 승객선 에어백에 가는 하니스 지선을 표준 배선 하니스를 따라 위치시키고 케이블 타이로 고정시킨다.
- 121 **RHD:** 새로운 커넥터를 승객석 에어백의 배선 하니스에 연결한다. 마찰 손상되지 않도록 한다. 케이블 타이를 사용해 기존 커넥터를 고정한다.
- 122 **RHD:** 승객석 에어백이 없으면 여분의 케이블을 하니스에 고정한다.



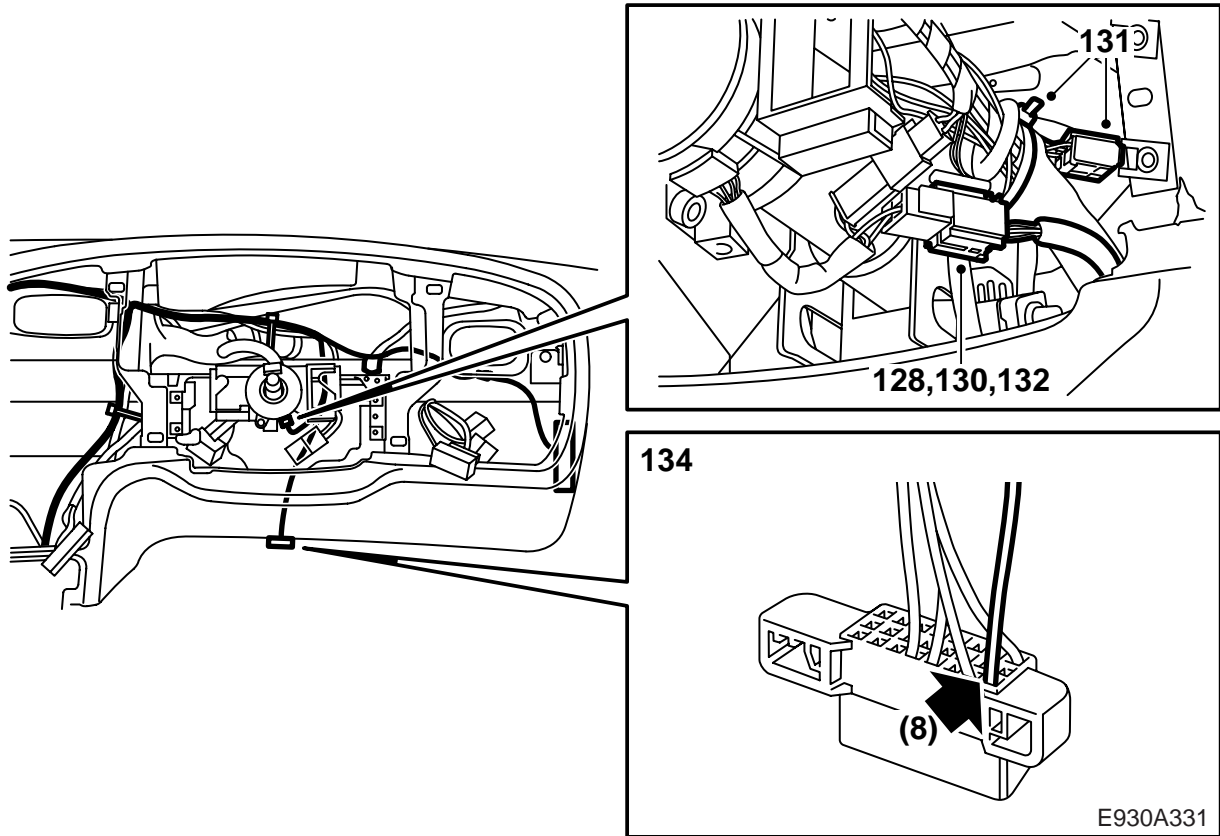
123 **RHD**: 진단 소켓, 퓨즈 박스 및 운전자 에어백 커넥터에 가는 배선 하니스의 지선을 일반 하니스를 따라 위치시키고 케이블 타이로 고정시킨다.

124 **RHD**: 기존 하니스를 따라 배치한다.

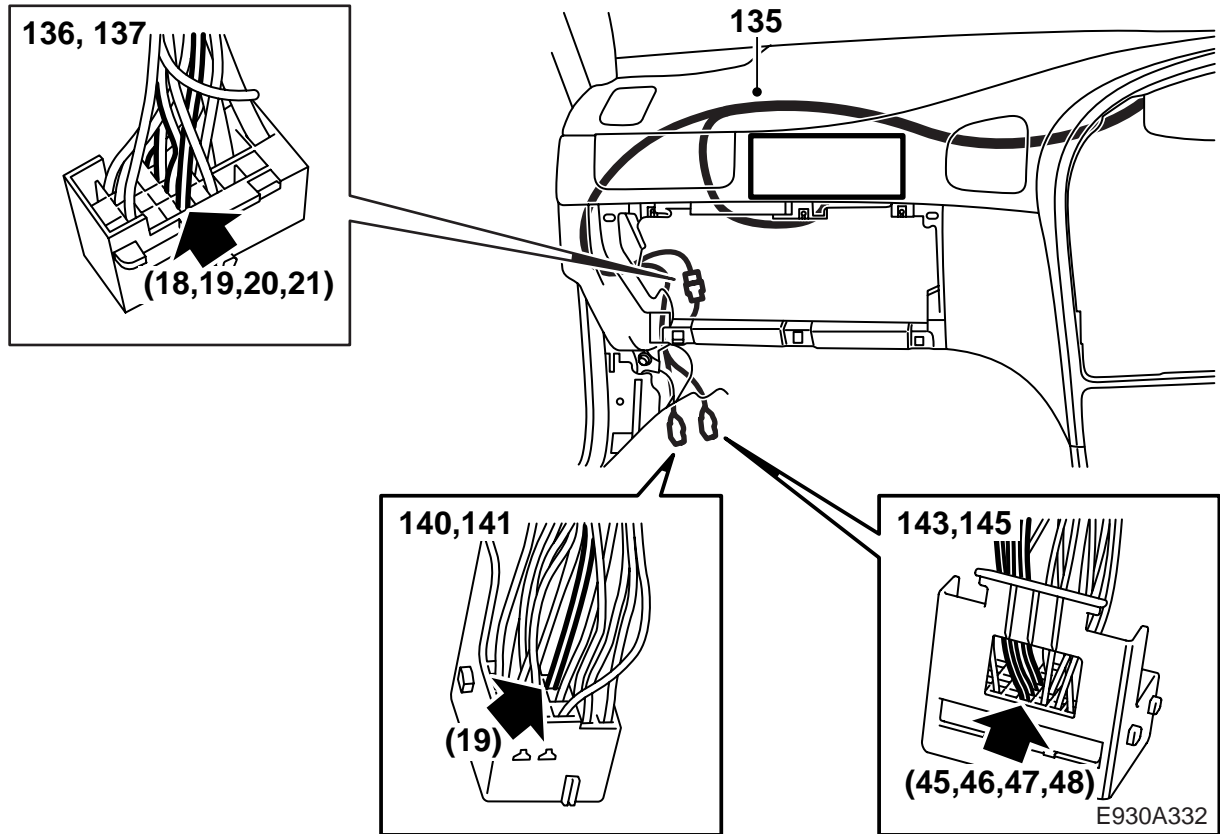
125 **RHD**: 퓨즈 박스에서 이전에 전류가 통하지 않는 것으로 언급된 빨간색/파란색 케이블 (퓨즈 28에 연결된)을 빼낸다.

126 **RHD**: 기존 케이블을 절연하고 고정한다.

127 **RHD**: 퓨즈 박스 번호 28에 있는 새로운 빨간색/파란색 케이블을 박고 퓨즈를 장착한다.



- 128 **RHD:** 기존 배선 하니스를 따라 배선 하니스를 고정하고 마찰로 인한 손상이 발생되지 않도록 한다.
- 129 **RHD:** 운전자 에어백에 연결된 케이블 쪽에 배선 하니스를 위치시킨다.
- 130 **RHD:** 배선 하니스를 고정하고 스티어링 휠을 조정할 수 있도록 한다.
- 131 **RHD:** 에어백의 기존 케이블을 절연하고 고정한다.
- 132 **RHD:** 운전자 에어백의 커넥터를 연결하고 기존 배선 하니스를 따라 케이블을 고정한다. 마찰로 인해 손상이 발생되지 않도록 한다.
- 133 **RHD:** 진단 소켓에 녹색 케이블을 위치시키고 고정한다.
- 134 **RHD:** 진단 소켓에서 기존 녹색 케이블 번호 8을 빼내어 새로운 케이블에 박는다. 기존 배선 하니스를 따라 테이프를 사용하여 케이블을 고정한다.



135 **RHD:** A필터 아래에 있는 커넥터 쪽 (166핀 커넥터) 배선 하니스를 위치시킨다. 하니스는 릴레이 박스 뒤로 배치한다. 잘 고정하여 마찰손상이 발생되지 않도록 한다.

136 **RHD:** 갈색 33핀 커넥터에서 번호 18(파란색), 19(회색/흰색), 20(녹색) 그리고 21(흰색)을 빼낸다.

137 **RHD:** 새로운 하니스의 해당 위치에 박는다.

138 **RHD:** 기존 배선 하니스를 잘라내고 절연한다.

139 **RHD:** 흰색과 녹색 커넥터를 분리한다. 배선 하니스에 접촉할 수 있도록 케이블 타이로 잘라낸다.

140 **RHD:** 흰색 43핀 커넥터에서 2차 잠금장치를 분리하고 번호 19를 빼낸다. 기존 배선 하니스에 케이블을 테이프로 고정한다.

141 **RHD:** 위치 19에 새로운 케이블 (녹색)을 박고 2차 잠금장치를 장착한다.

142 **RHD:** 새로운 케이블을 고정하여 마찰로 인한 손상이 발생되지 않도록 한다.

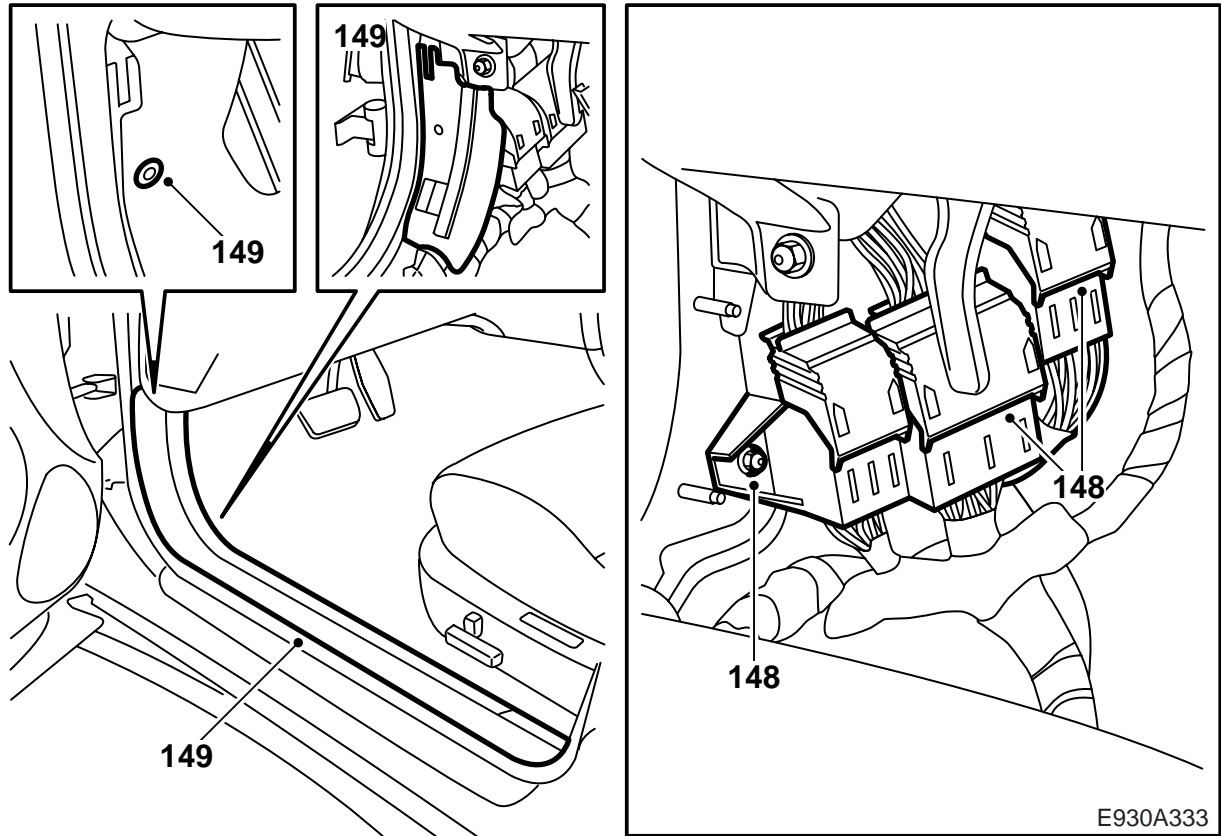
143 **RHD:** 녹색의 80핀 커넥터에서 2차 잠금장치를 분리하고 번호 45, 번호 46 (빨간색/노란색), 번호 47 (파란색/녹색) 그리고 번호 48 (노란색/파란색)를 빼낸다.

144 **RHD:** 기존 배선 하니스에 케이블을 테이프로 고정한다.

145 **RHD:** 새로운 케이블 번호 45 (갈색/노란색), 번호 46 (빨간색/노란색), 번호 47 (파란색/녹색), 번호 48 (노란색/파란색)을 박고, 2차 잠금장치를 원위치시킨다.

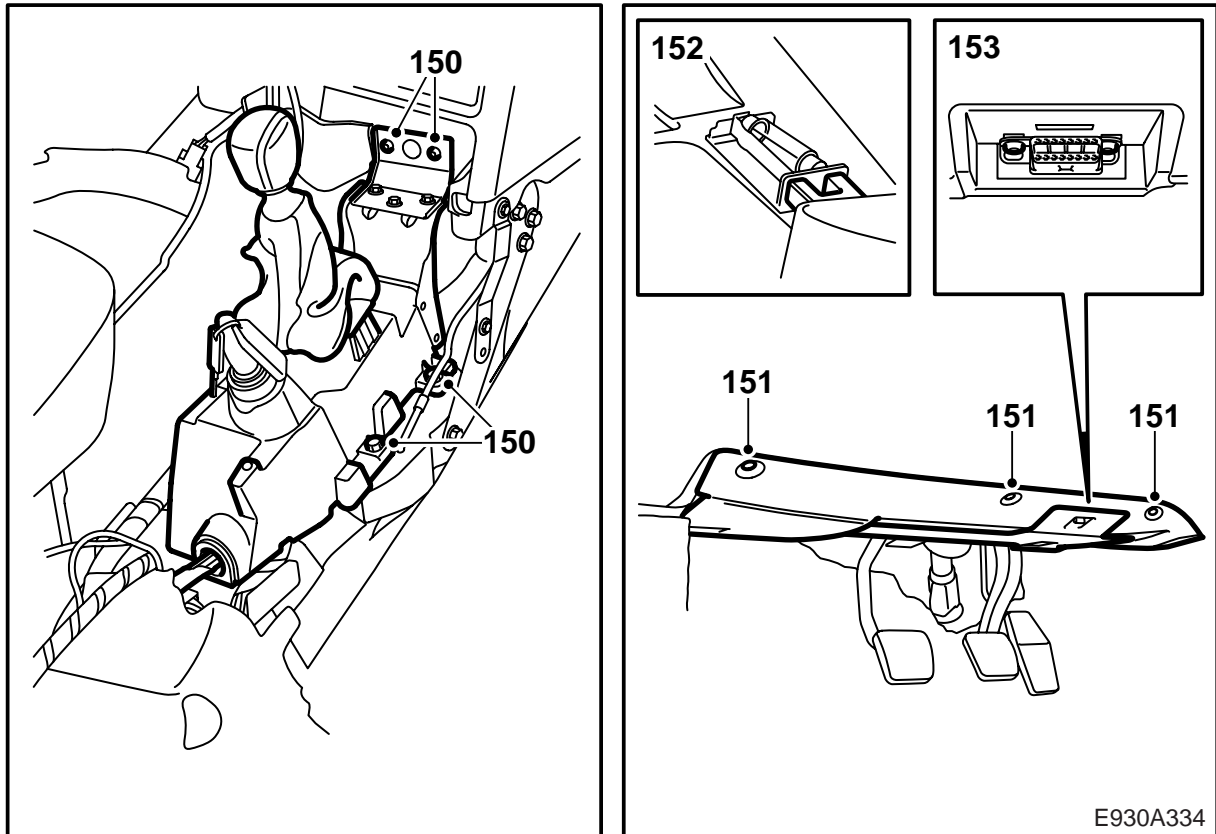
146 **RHD:** 마찰로 인한 손상이 발생되지 않도록 케이블을 고정한다.

147 **RHD:** 새로운 케이블 타이로 배선 하니스를 해당 커넥터에 고정한다.



148 **RHD**: 커넥터를 장착하고 커넥터를 고정하는 브래킷을 나사로 조인다.

149 **RHD**: 커넥터의 플레이트 커버를 장착한다. 카페트를 원위치시키고 스크랩플레이트를 장착한다.



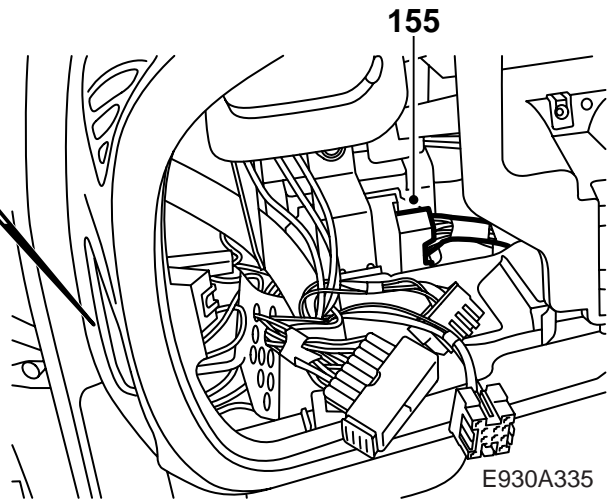
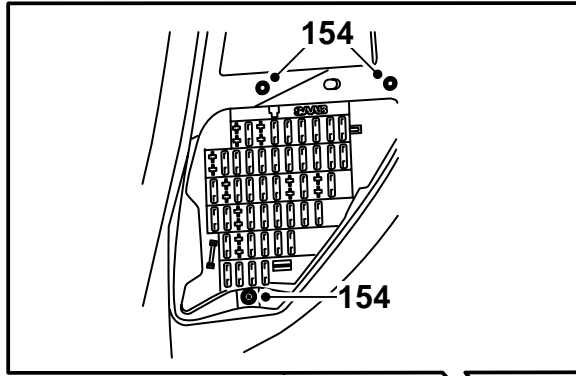
150 기어 레버 하우징을 장착한다.

151 운전자쪽에 소음기를 장착한다.

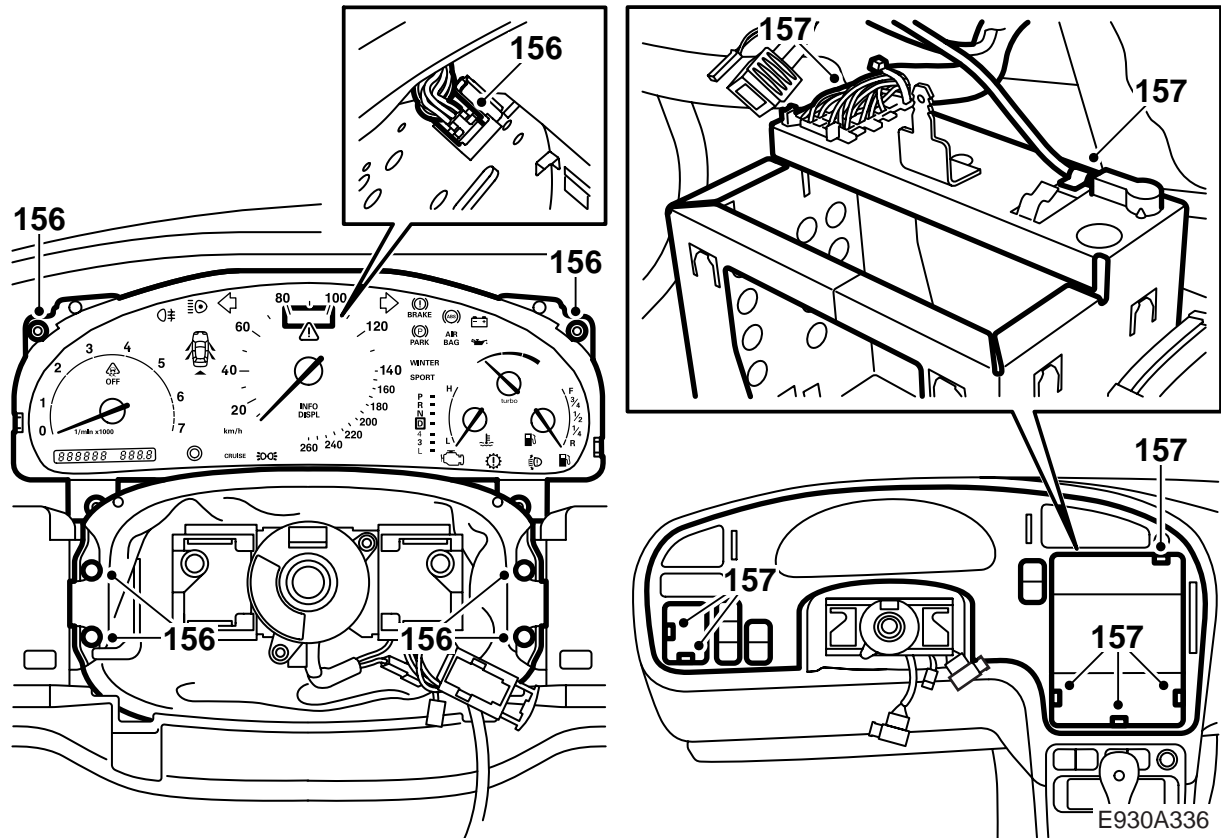
자동: 6핀 커넥터를 연결한다.

152 바닥 조명램프 커넥터를 연결한다.

153 진단 소켓을 장착한다.

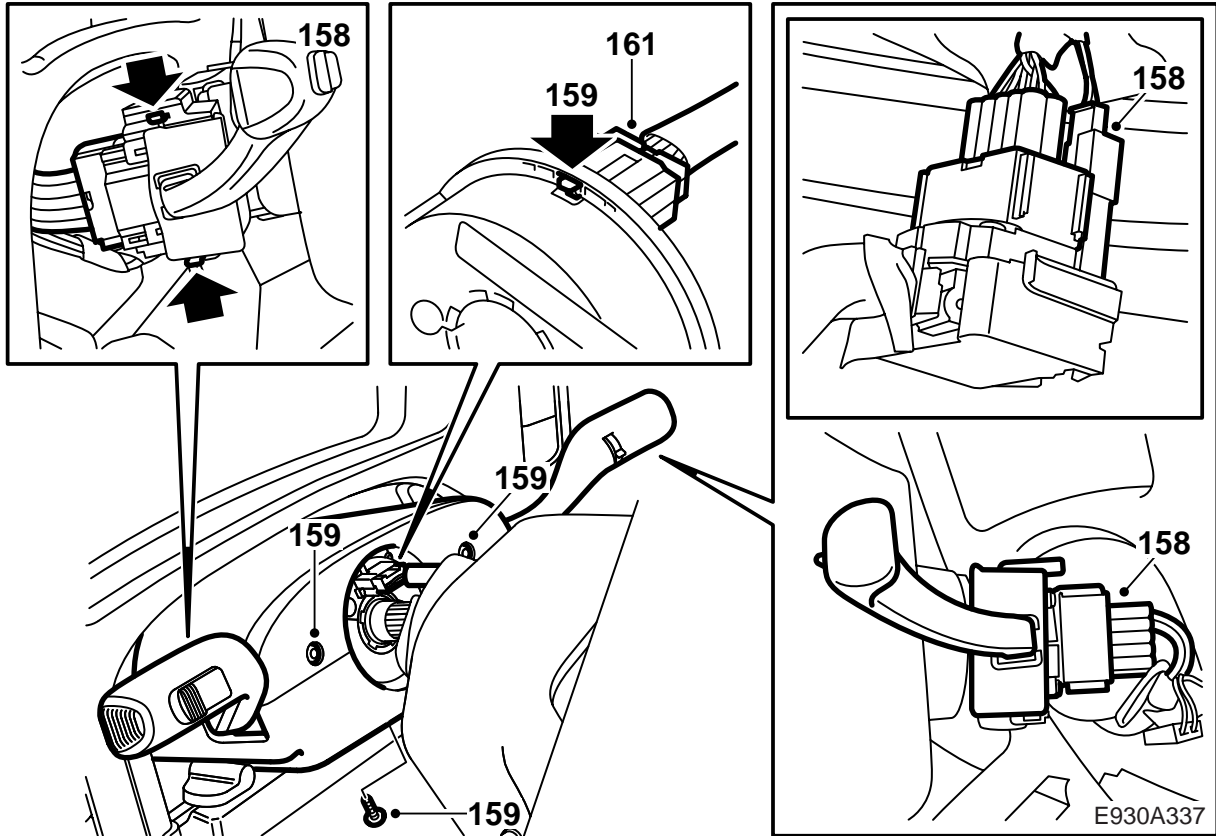


154 퓨즈 바스를 장착한다.
155 갈색 33핀 커넥터를 연결한 후 장착한다.



156 계기판과 스티어링 휠 옆 먼지커버를 장착한다.

157 스위치와 함께 계기판을 장착한다. 커넥터와 라디오 안테나의 연결을 장착한다. 쉽게 접촉할 수 있도록 라디오 박스를 탈착한다.



158 커넥터를 연결하고 스티어링 휠 스위치를 장착한다.

159 핸들 커버를 장착한다.

⚠ 경고

접촉 롤러에 연결된 배선이 비틀리지 않은 것을 확인한다.

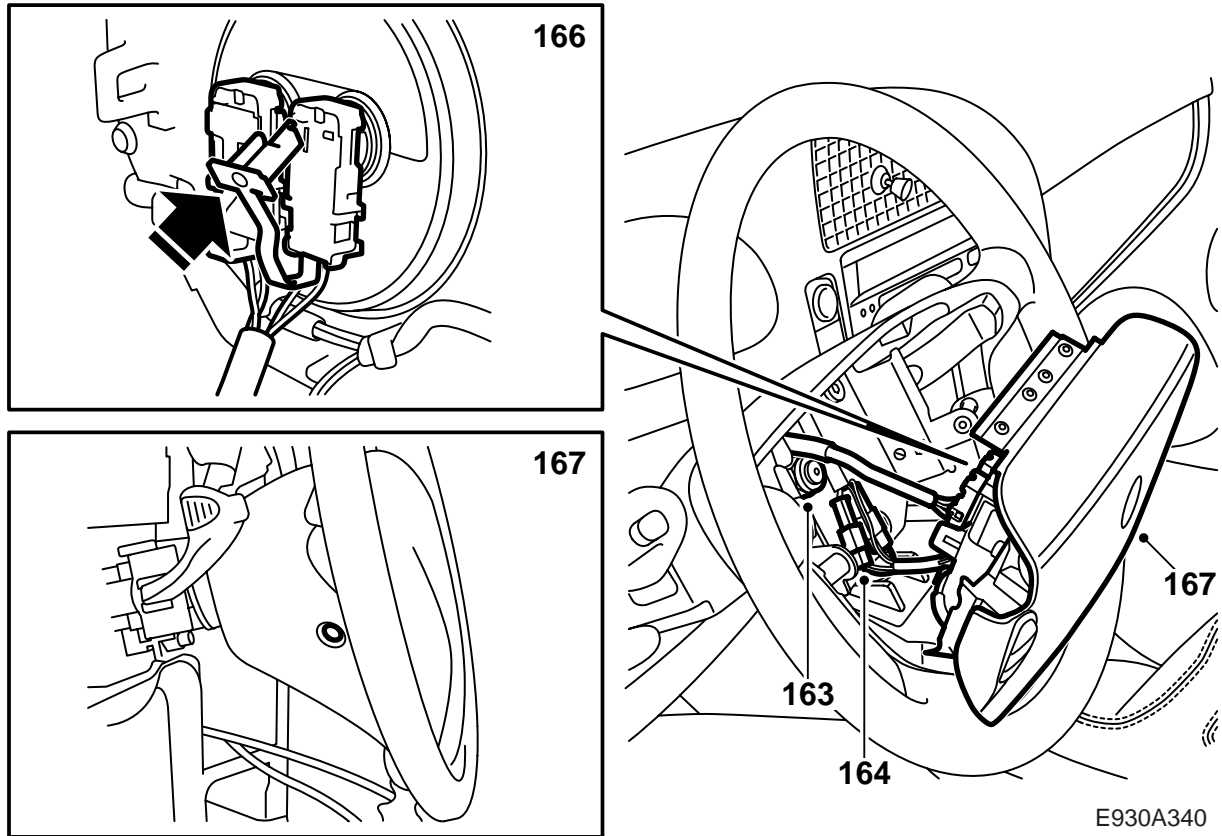
160 스티어링 샤프트에 스티어링 휠을 건다.

⚠ 경고

스티어링 휠에 있는 구멍이 접촉 롤러의 커넥터에 맞고 스티어링 샤프트의 코드가 스티어링 휠에 맞도록 유의한다. 접촉 롤러의 커넥터를 잘못 장착하면 에어백 시스템에 문제가 발생할 수 있다.

161 스티어링 휠을 제자리에 완전히 누르기 이전에 접촉 롤러에 커넥터를 연결한다.

162 스티어링 휠을 제자리에 완전히 눌러 놓는다.



163 스티어링 휠 너트를 장착하고 토크체결한다.

체결토크: 39Nm (28.8lbf ft).

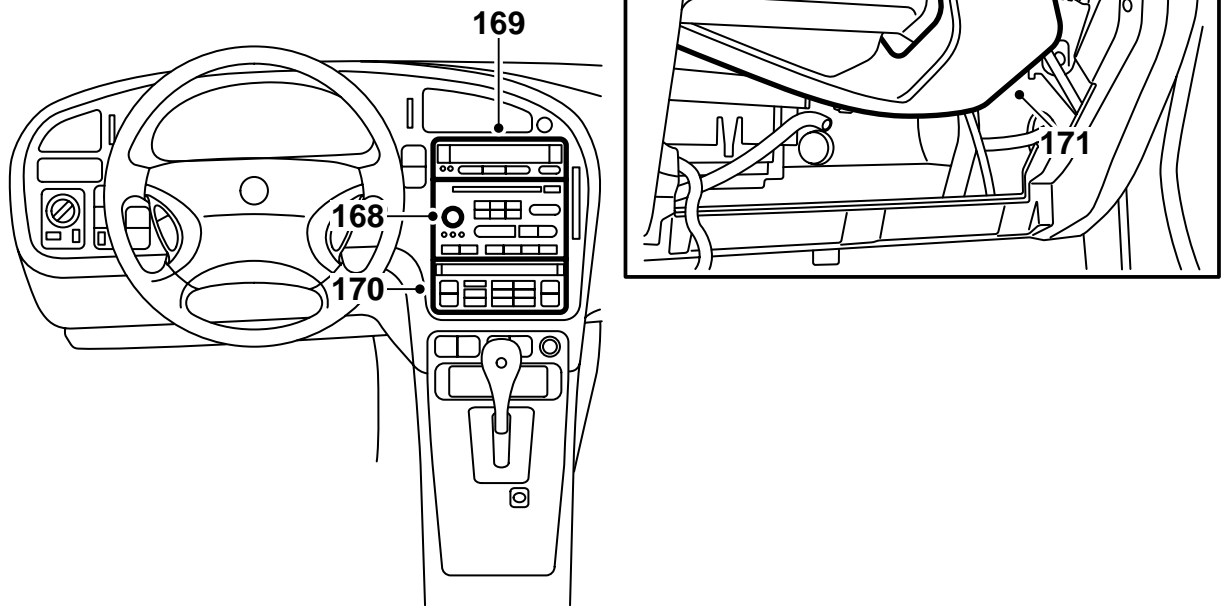
164 경음기와 오디오 시스템의 커넥터를 연결한다.

165 벨크로 고정에 커넥터를 장착한다.

166 운전자 에어백의 뒤쪽에 전기 커넥터를 연결한다. 커넥터의 잠금장치를 점검한다.

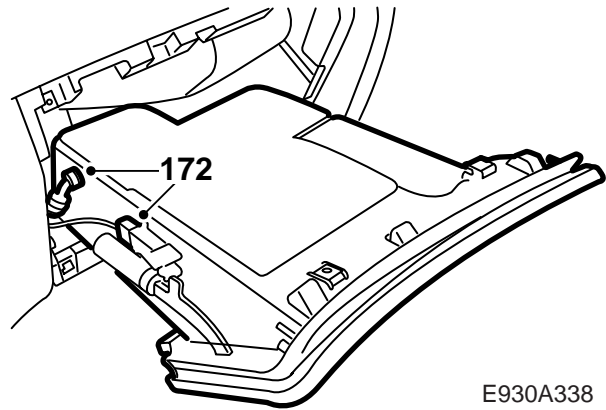
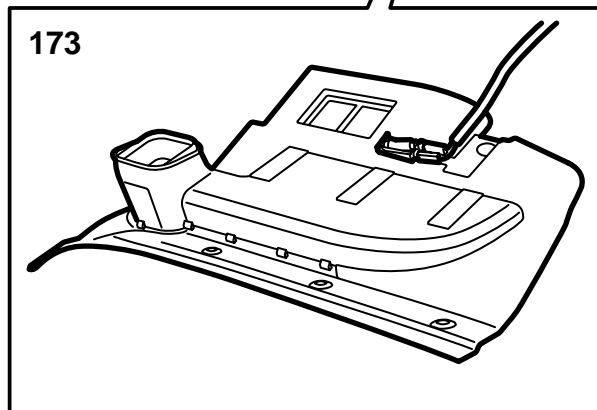
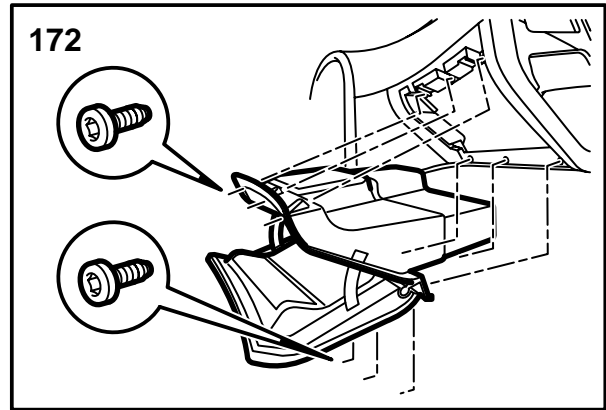
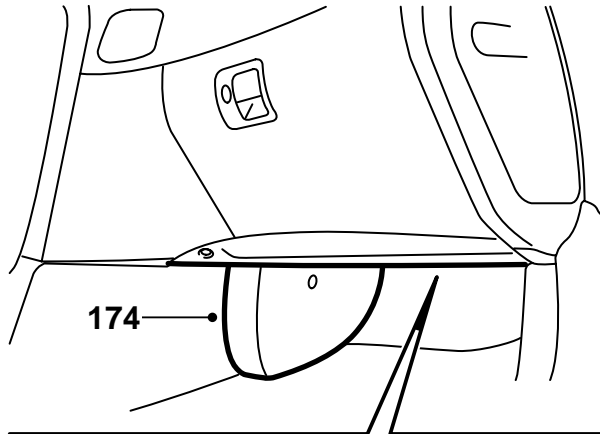
167 2개의 나사와 플러그를 사용하여 운전자 에어백을 장착한다.

E930A340



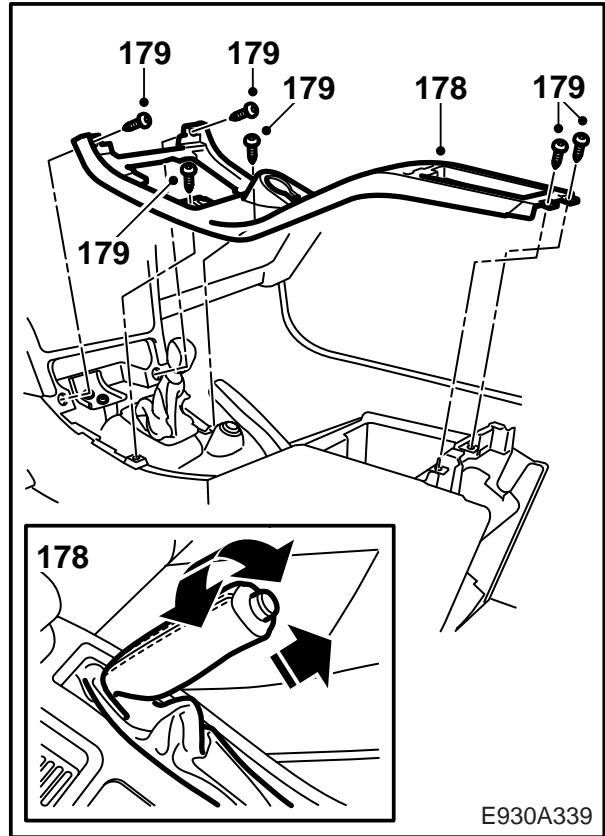
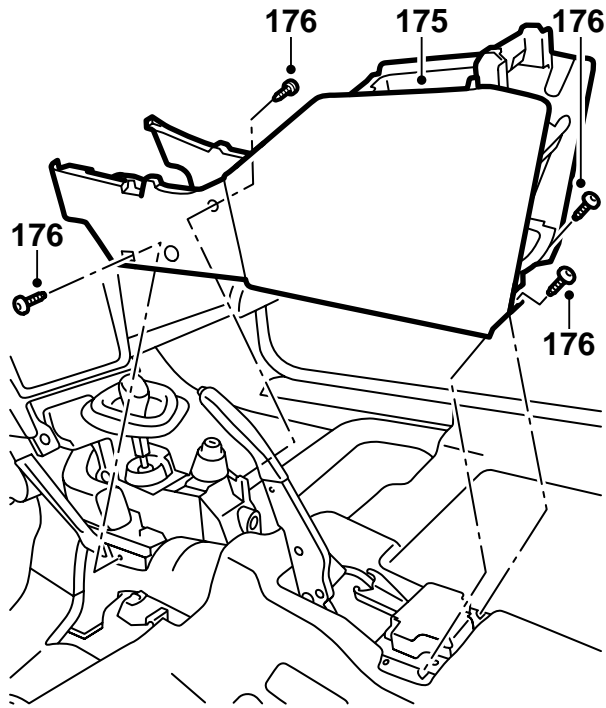
E930A341

- 168 라디오 유닛을 장착한다.
- 169 SID를 장착한다.
- 170 ACC 유닛을 장착한다.
- 171 승객석 에어백 앞에 공기관을 장착한다.



E930A338

- 172 글러브 박스를 장착한다.
- 173 램프에 커넥터를 연결하고 글러브 박스 아래 소음기를 장착한다.
- 174 카펫과 A/C 파이프 위에 보호커버를 장착한다.



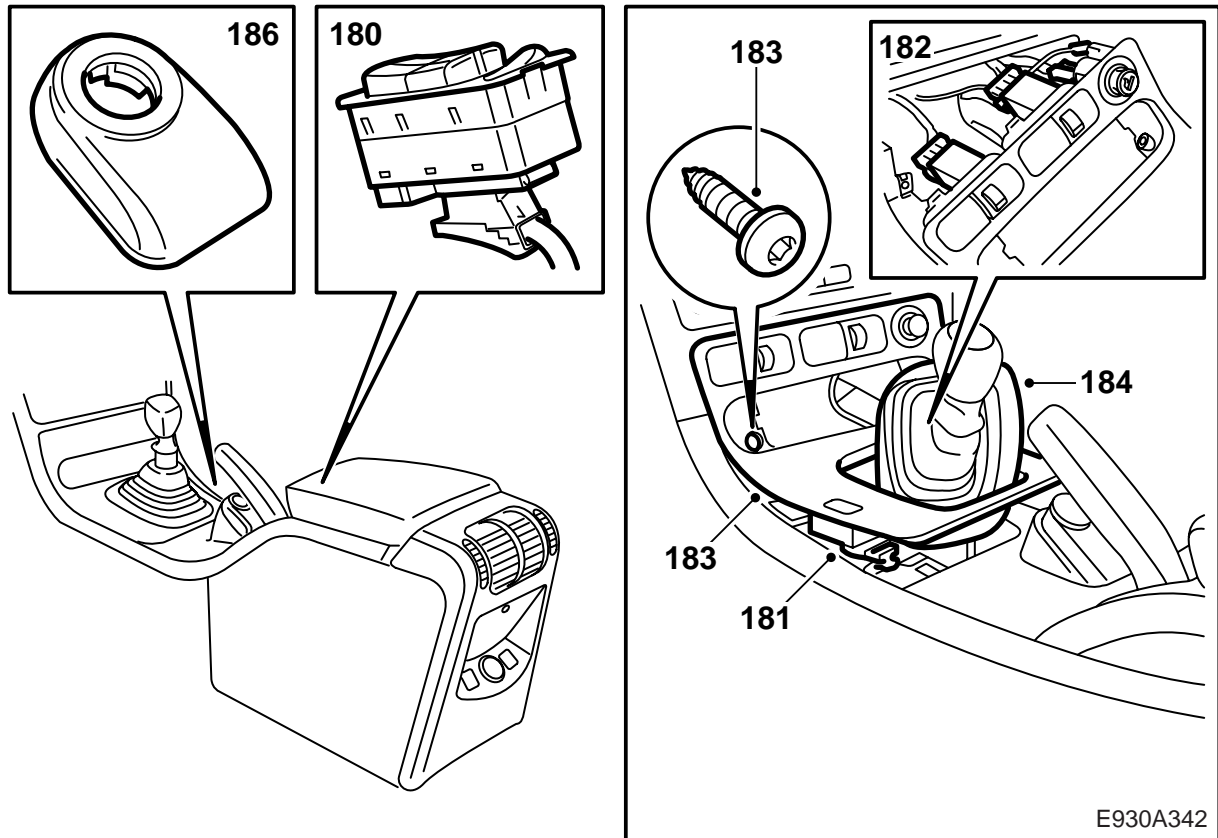
E930A339

- 175 중앙 콘솔을 원위치시킨다.
- 176 4개의 나사를 사용하여 중앙 콘솔의 앞뒤 가장자리를 고정한다. 가이드 위치인 왼쪽 앞에서 시작한다.
- 177 카펫을 걷어올린다.
- 178 중앙 콘솔의 상부를 들어 원위치시킨다. 동시에 배선을 주의깊게 원위치시킨다. 도난방지 기능을 위한 배선에 유의한다. 핸드브레이크 커버를 원위치시킨다.

주의

수동변속기: 기어 레버 게이터와 먼지커버가 끼이지 않았는지 점검한다.

- 179 중앙 콘솔의 상부 6개의 나사를 조인다.

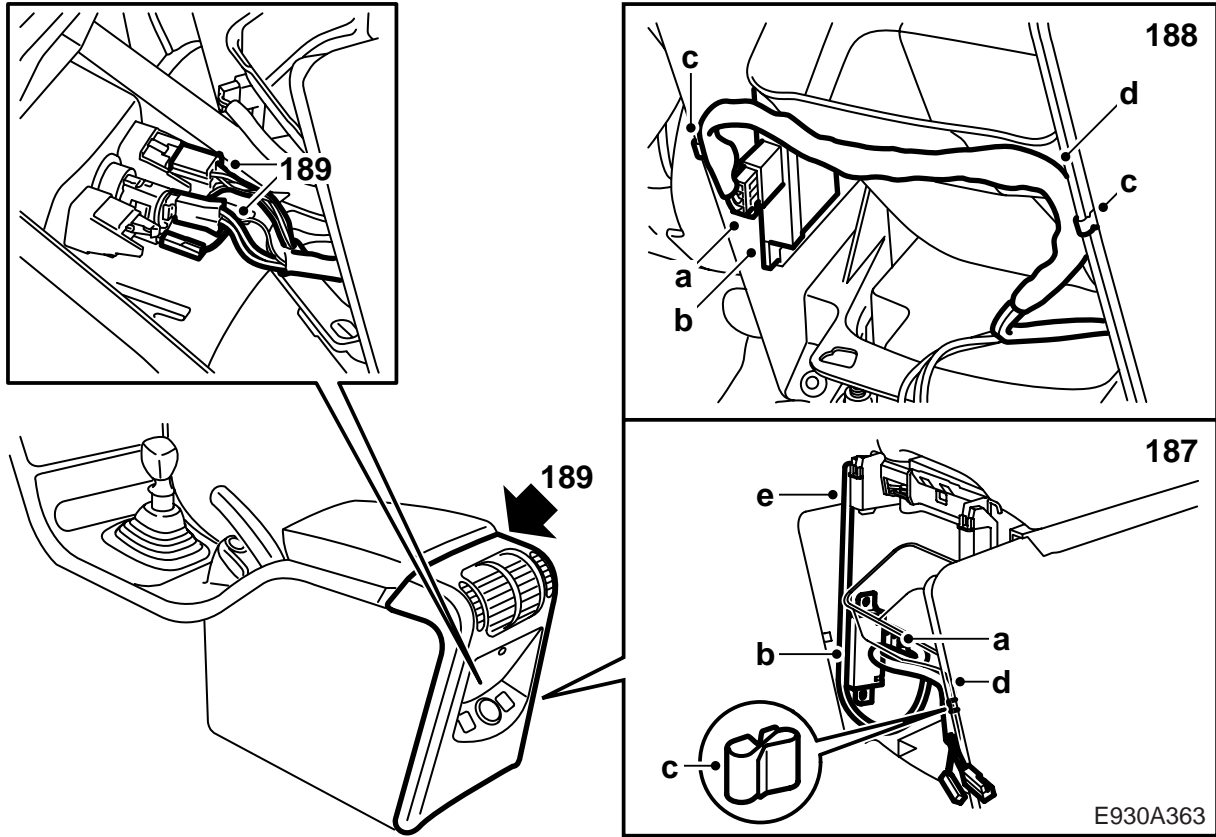


- 180 윈도우 리프트용 스위치를 장착한다.
 181 중앙 잠금장치 커넥터를 연결한다.
 182 시트 히팅용 스위치, 시트 환기 및 담배 라이터 커넥터를 연결한다.

주의

올바른 스위치에 커넥터를 조심스럽게 연결한다.

- 183 기어 레버 커버 뒤쪽 모서리에 2개의 클립 그리고 앞쪽에 2개의 나사를 장착한다.
 184 **수동변속기:** 기어 레버 먼지커버를 장착한다.
 185 **자동변속기:** 기어 레버 하우징 주위에 커버를 장착한다.
 186 도난방지 장치의 안테나에 커넥터를 연결한 후 안테나를 장착한다 (바요넷 고정).



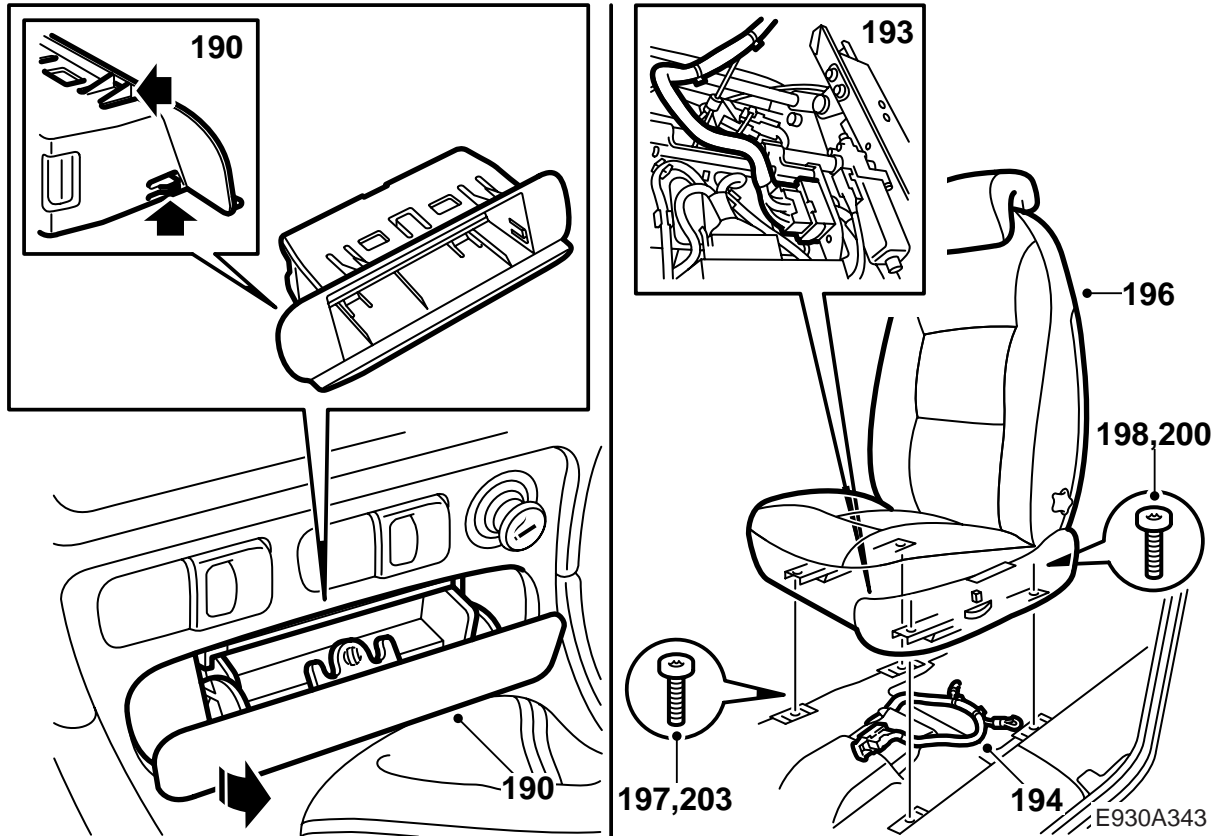
187 일본 시장:

- a 커넥터는 중앙 잠금장치의 리모컨 수신기에 연결하고 장치를 돌려 커넥터가 차의 직진 방향을 향하도록 한다.
- b 바닥 콘솔의 측면에 있는 홈에 수신장치를 장착한다.
- c 바닥 콘솔의 오른쪽 측면에 있는 벽에 클립을 장착한다.
- d 수신장치의 배선 하니스를 클립에 위치시켜 배선 하니스가 공기 통로의 개방구 하부 가장자리 바로 아래를 지나도록 한다.
- e 바닥 콘솔의 왼쪽 후면 모서리의 뒷쪽 가장자리에 장치의 안테나를 고정한다.

188 일본을 제외한 시장:

- a 커넥터는 중앙 잠금장치의 리모컨 수신기에 연결하고 장치를 돌려 커넥터가 차의 후진 방향을 향하도록 한다.
- b 바닥 콘솔의 측면에 있는 홈에 수신장치를 장착한다.
- c 바닥 콘솔의 왼쪽 측면에 있는 벽에 그리고 바닥 콘솔의 오른쪽 측면 벽에 클립을 장착한다.
- d 클립에 수신장치의 배선 하니스를 놓고 클립의 위치를 조절하여 배선 하니스를 공기 통로의 하부 모서리 아래로 가게 한다.

189 시트 히팅 커넥터 및 중앙 콘솔의 뒤쪽에 담배 라이터를 연결한 후 뒷부분을 장착한다.



190 글러브 박스 또는 홀더와 함께 재떨이를 장착한다.

191 후진 (수동) 또는 P 위치 (자동)에 넣고 점화 키를 빼낸다.

192 배터리의 마이너스 케이블을 장착한다.

193 시트를 들어 올려 놓는다. 29핀 커넥터를 시트 아래 장착하고 고무 스트랩으로 고정한다 (2개).

194 새로운 케이블 타이를 사용하여 케이블을 고정한다.

195 시트에 탈착한 벨트를 고정한다. 스트랩을 풀고 5N의 힘으로 위쪽으로 똑바로 당겨 엔드 피팅이 올바르게 장착되었는지 점검한다. 디텐트 메커니즘이 홀더의 바깥쪽에서 보이는지 점검한다.

196 프런트 가이드에 레일을 장착한다.

197 앞쪽 나사를 장착하고 시트를 앞쪽으로 이동시킨다. 시트를 비상작동하려면 베벨 기어가 장착되어 있어야 한다.

198 커버를 장착하고 뒤쪽 나사를 장착한다.

199 **수동 시트:** 좌우측 캐치가 잠겼는지 점검한다.

200 뒤쪽 나사를 토크 체결한다.

체결토크: 24Nm (18lbf ft)

201 시트를 뒤쪽으로 이동시킨다.

202 **수동 시트:** 좌우측 캐치가 잠겼는지 점검한다.

203 앞쪽 나사를 토크 체결한다.

체결토크: 24Nm (18lbf ft)

204 SID에서 날짜와 시간을 맞춘다.

205 라디오 코드를 입력한다.

206 진단 공구로 고장코드가 발생되지 않은 것을 확인한다.