

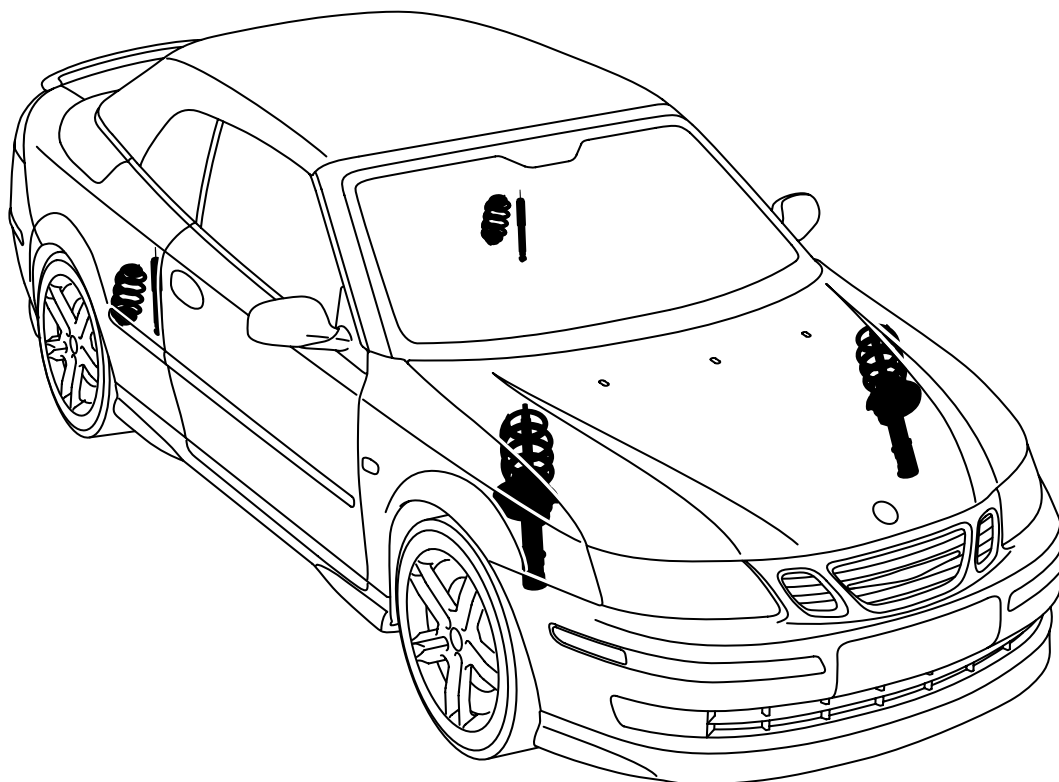


**MONTERINGSANVISNING · INSTALLATION INSTRUCTIONS  
MONTAGEANLEITUNG · INSTRUCTIONS DE MONTAGE**

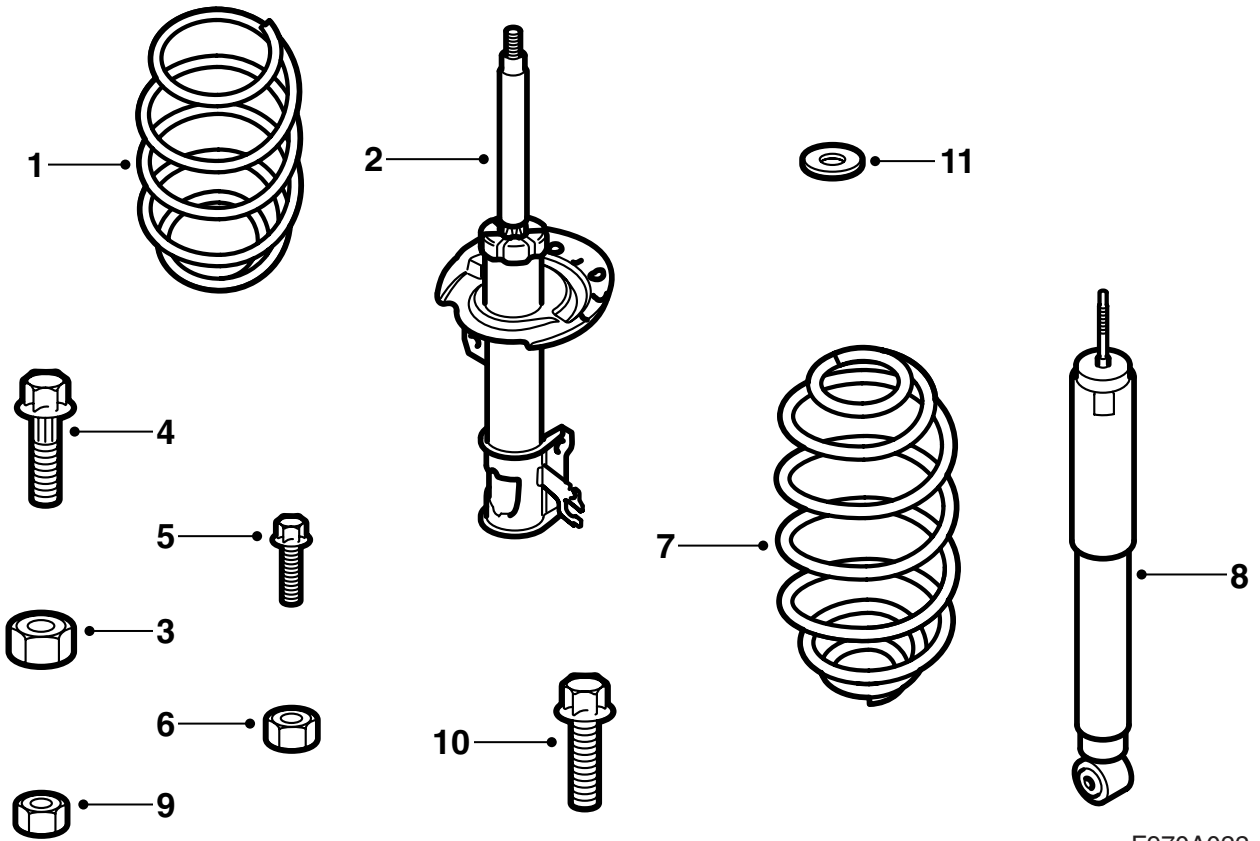
**Saab 9-3 CV M04-, 4D/5D M06-**

스포츠 세시

Accessories Part No.	Group	Date	Instruction Part No.	Replaces
55 25 472	9:76-06	May 05	12 803 216	12 803 216 Apr 04
55 25 480				
55 25 498				
55 25 506				
55 25 514				
55 25 522				
55 25 530				
55 25 548				
55 25 555				
55 25 563				
55 25 571				
55 25 589				
55 25 597				
55 25 605				
55 25 613				
55 25 621				
12 803 088				
12 803 089				
32 000 525				
32 000 526				



F970A021

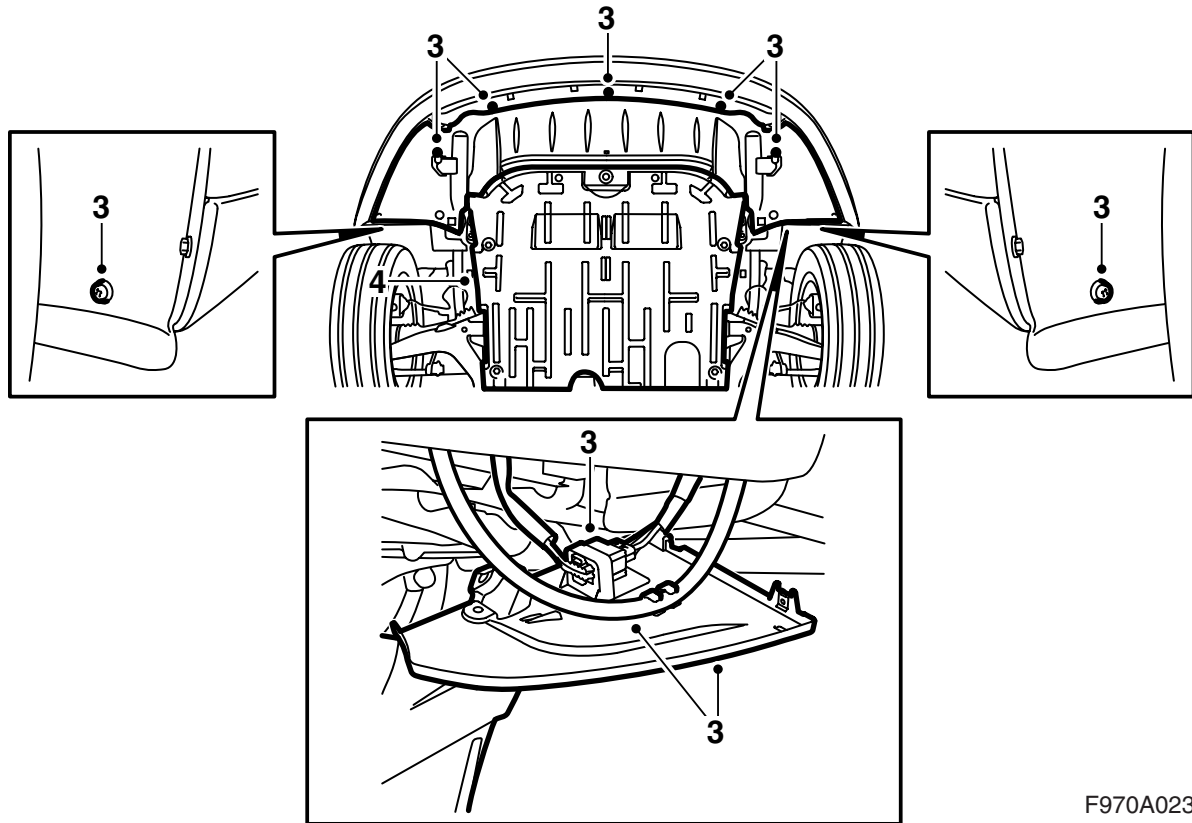


F970A022

- 1 스프링, 프론트 (2개)
- 2 맥퍼슨 스트럿, 프론트 (2개)
- 3 로킹 너트, 프론트 (2개)
- 4 스플라인 볼트 (4개)
- 5 나사 (6개)
- 6 너트 (6개)
- 7 스프링, 리어 (2개)
- 8 뒤쪽 댐퍼 (2개)
- 9 너트 (2개)
- 10 나사 (2개)
- 11 와셔 (4개)

**내용**

- 준비 작업, 3쪽
- 프론트, 4쪽
- 리어, 8쪽
- 마무리 작업, 16쪽
- 스포츠채시 장착 후, 17쪽

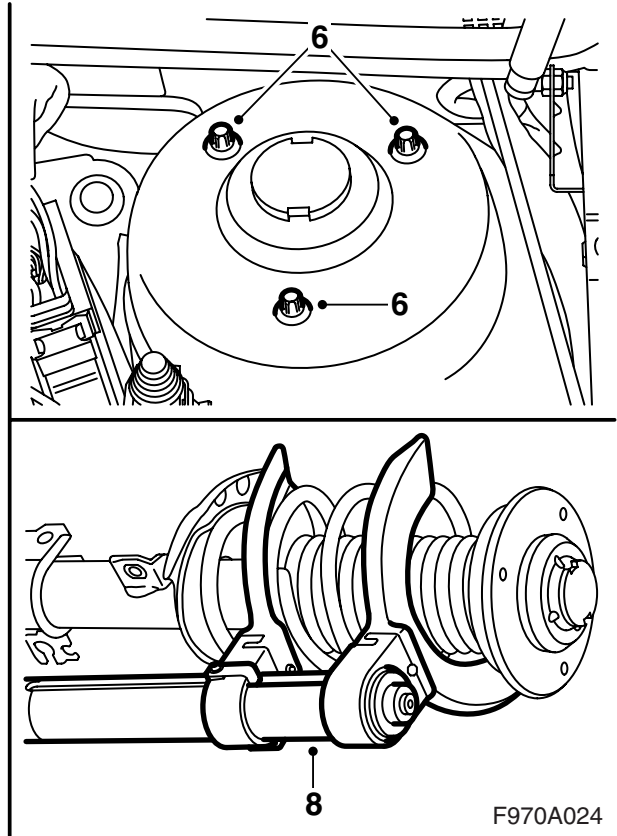
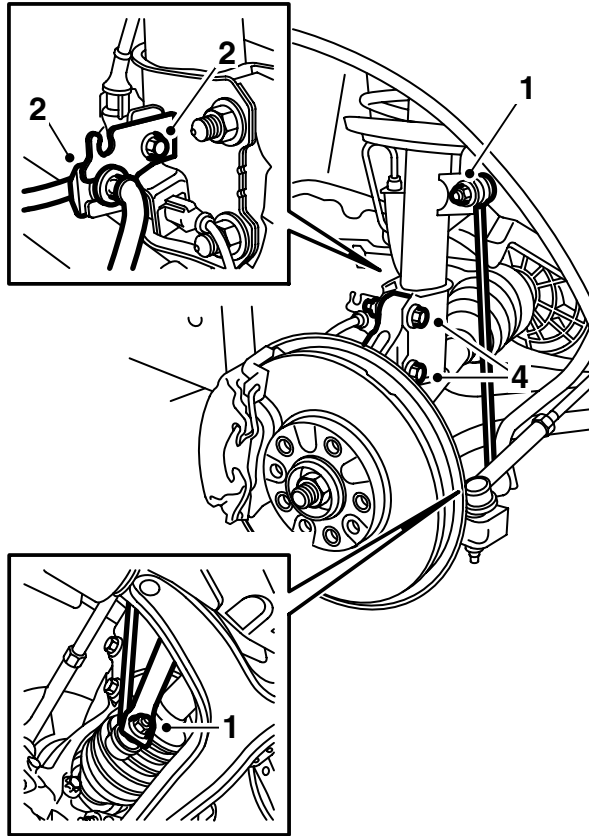


F970A023

### 준비 작업

- 1 차량을 들어 올린다.
- 2 모든 바퀴를 제거한다.
- 3 스포일러 실드를 제거하고, 범퍼 커넥터를 분리한 후 스포일러 실드의 홀더에서 제거한다.

**헤드램프 외셔가 장착된 차량:** 스포일러 실드에서 호스를 빼낸다.



F970A024

**프런트**

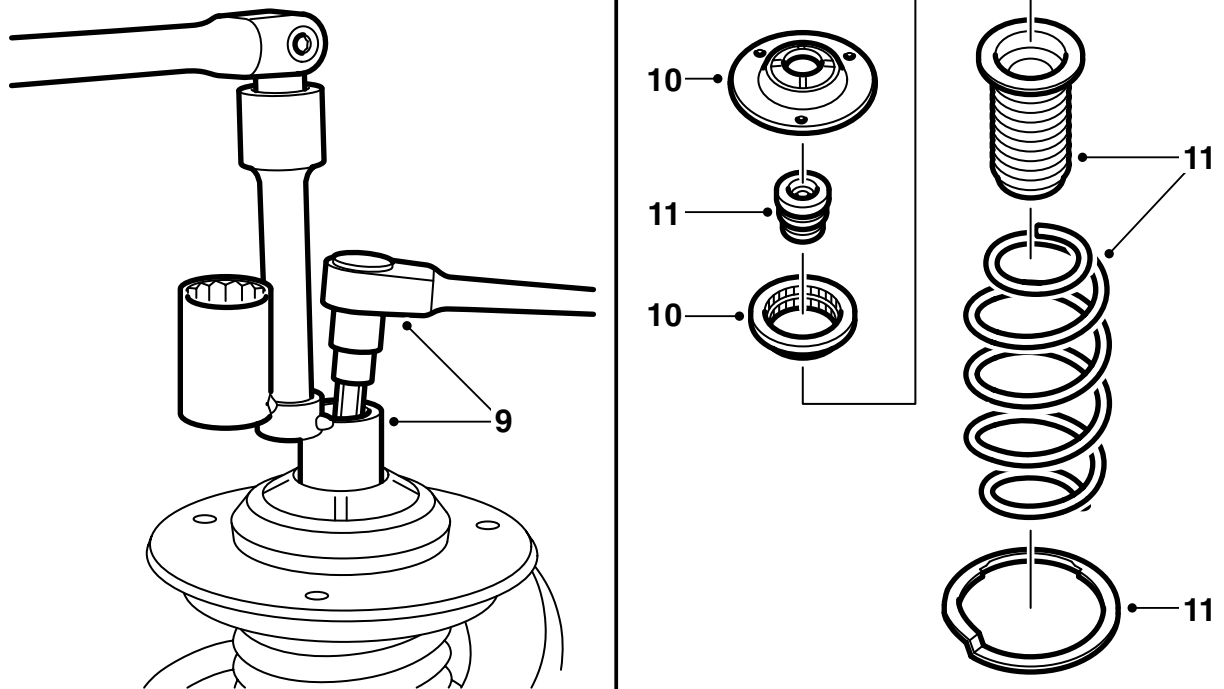
어떤 경우에는 한쪽에 대해서만 설명되어 있지만 작업은 양쪽에서 실행되어야 한다.

- 1 차량의 왼쪽에서 앤티 롤 바를 제거한다. 볼 조인트의 회전을 막기 위해 끝이 17mm 열린 스패너를 사용한다.
- 2 휠 센서 커넥터용 홀더와 브레이크 호스 클립을 제거한다. 호스를 빼낸다.
- 3 잭으로 스티어링 스윙블 하우징을 지지시킨다. 작업 내내 잭이 그 자리에 있도록 한다.
- 4 서스펜션 스트럿에서 스티어링 스윙블 하우징을 분리시킨다. 볼트의 회전을 막기 위해서 스패너를 사용한다.
- 5 조향스윙블 멤버를 펼친다.
- 6 상부 서스펜션 스트럿 마운팅에서 볼트를 제거한다.
- 7 스트럿을 들어 내서 바이스에 물린다.

**주의**

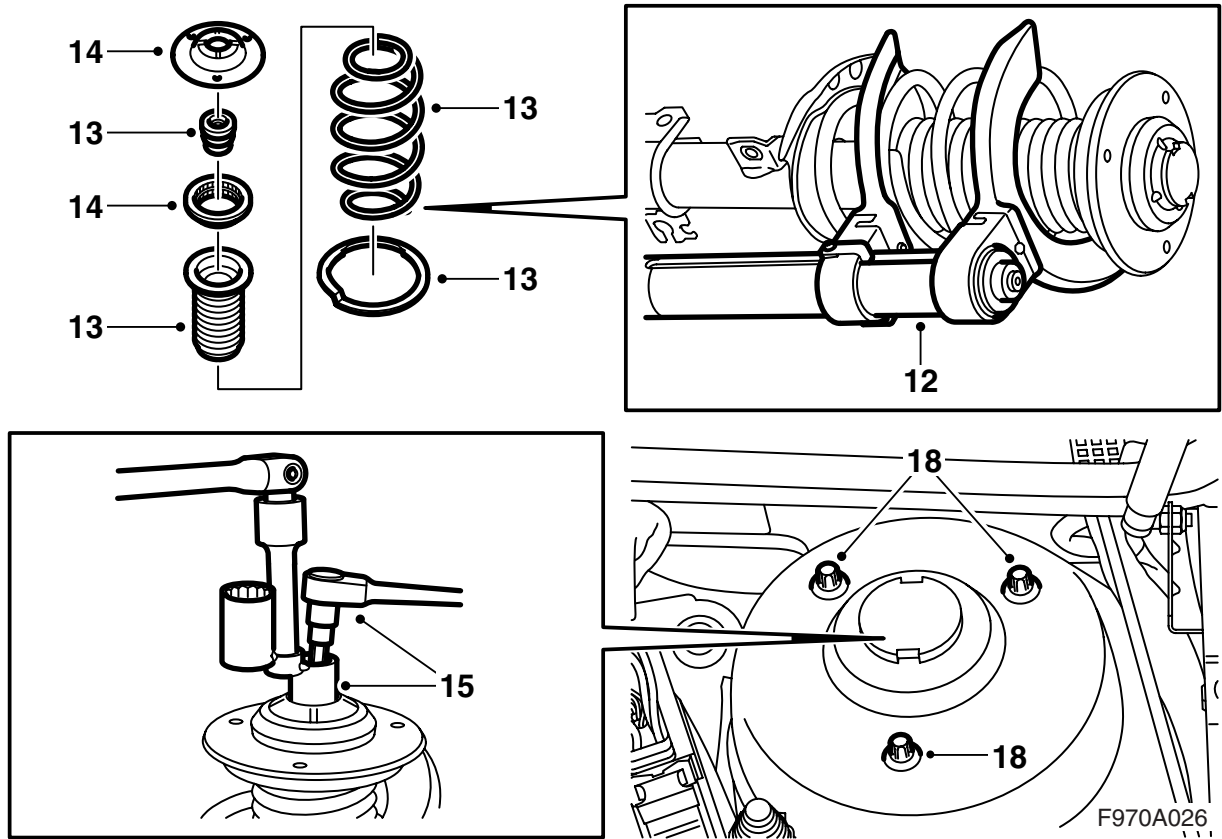
너무 세게 물리지 않도록 한다.

- 8 스프링 컴프레서 88 18 791을 사용하여 스프링을 압착한다.



F970A025

- 9 스트럿의 상단에서 보호 커버를 제거한다. 서스펜션 스트럿 소켓 89 96 613 을 사용하여 피스톤 로드와 회전되지 않도록 하여 너트를 제거한다.
- 10 베어링 시트와 서포트 베어링을 제거한다.
- 11 고무 게이터와 스프링, 범프 스톱 및 아연 와셔를 제거한다.



12 스프링 컴프레서 88 18 791을 사용하여 신품의 스프링을 압착한다.

13 아연 와셔와 범프 스톱, 스프링 및 고무 게이터를 조립한다.

스프링의 하부 끝이 하부 스프링 시트에 있는 스톱 힐에 안착한 것을 확인한다.

14 서포트 베어링과 베어링 시트를 장착한다.

15 신품의 너트를 장착한다.

**체결토크: 105Nm (78lbf ft).**

16 보호 커버를 장착한다.

17 스프링 컴프레서를 치우고 게이터가 완충기의 끝단 위에 장착되도록 조정한다.

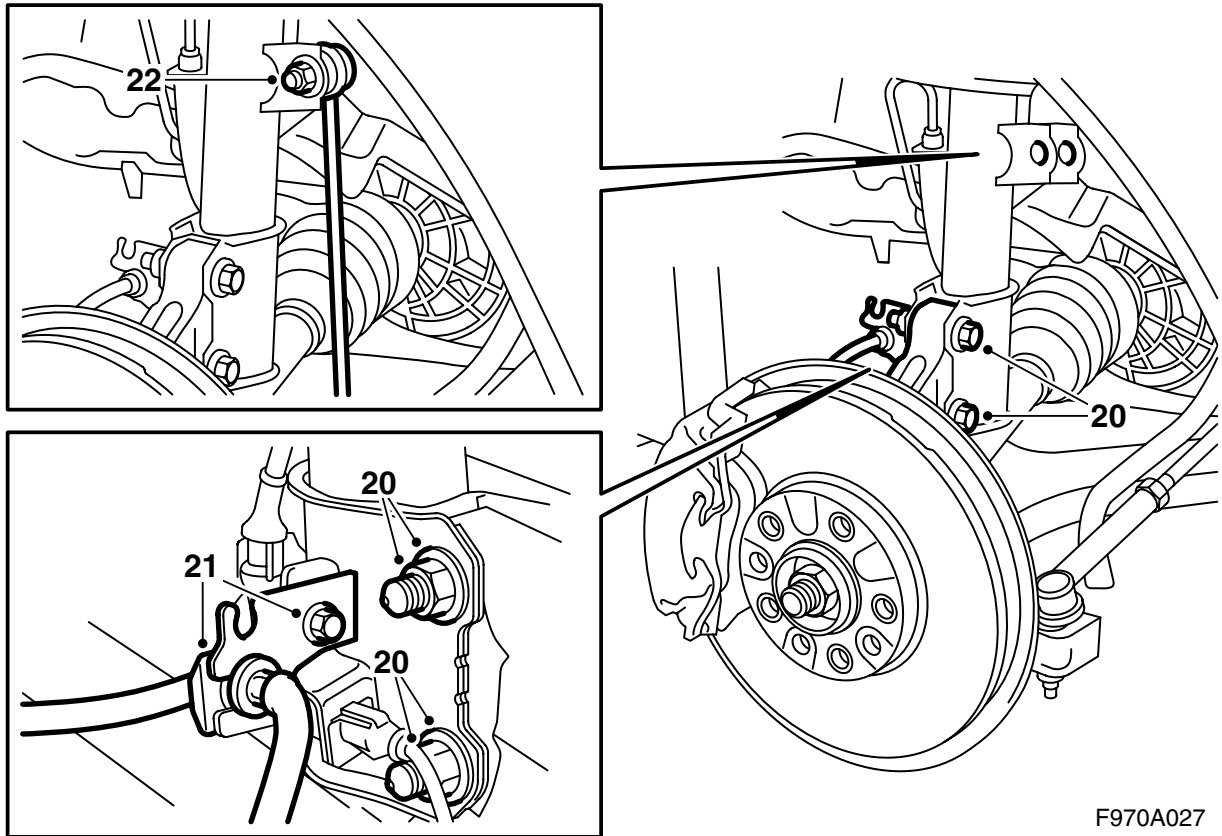
18 서스펜션 스트럿을 차량에 위치시키고 상부 마운팅에 신품의 볼트를 장착한다.

**참고**

장착 구멍이 대칭으로 위치하지 않는다.

19 손으로 볼트를 조인 뒤 토크 렌치를 사용하여 정확한 토크로 체결한다.

**체결토크: 19Nm (14lbf ft).**



- 20 스티어링 스윙블 하우징을 들어 올려서 서스펜션 스트럿에 밀어 넣는다. 신품의 볼트와 너트 및 와셔 (와셔는 너트와 동일한 쪽에 장착) 로 스티어링 스윙블 하우징을 스트럿에 고정한다. 스패너를 사용하여 볼트의 회전을 막는다.

**체결토크: 80Nm + 135° (59lbf ft + 135°)**

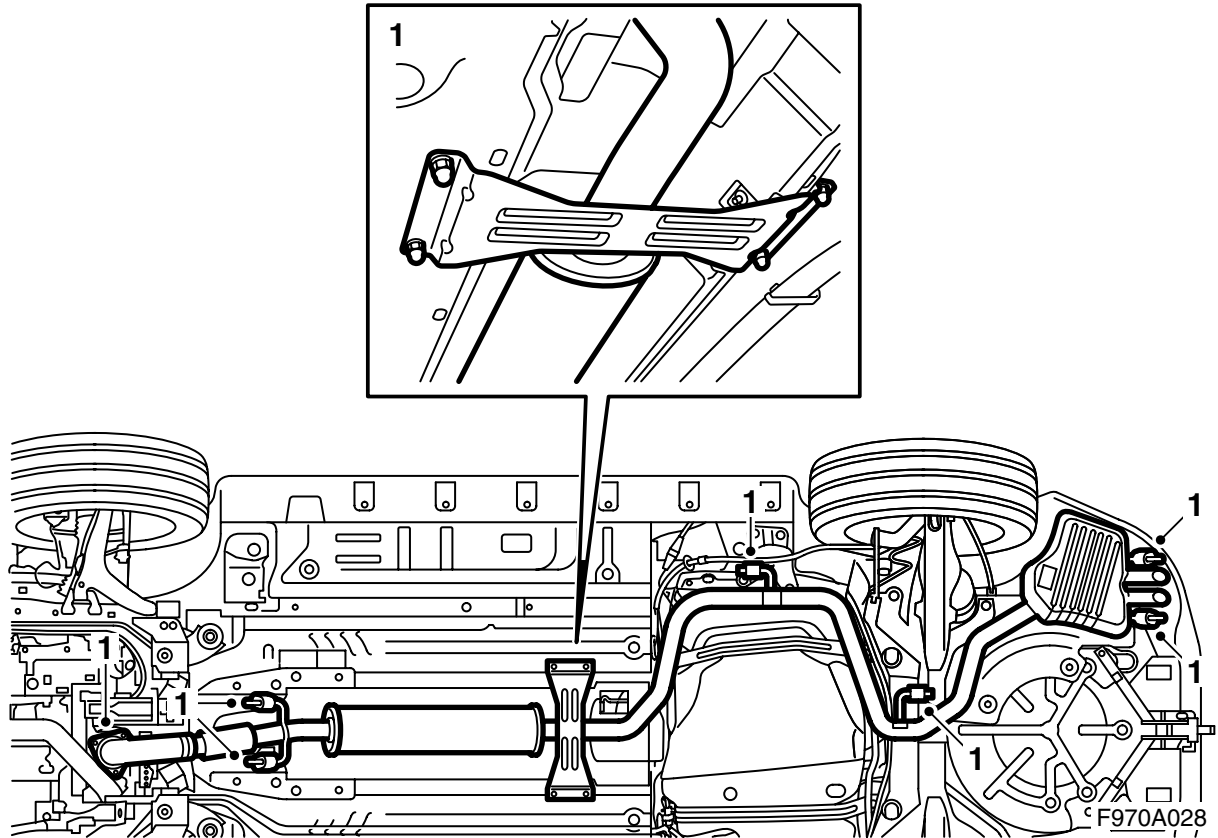
잭을 내리고 치운다.

- 21 휠 센서 케이블의 마운팅을 장착하고 브레이크 호스와 클립을 장착한다.

- 22 양쪽에 안티 롤 바 링크를 장착한다. 끝이 17mm 열린 스패너를 사용하여 볼 조인트의 회전을 막는다.

**체결토크: 64Nm (47lbf ft).**

- 23 차량의 오른쪽에서 항목 1~22을 반복한다.



## 리어

어떤 경우에는 한쪽에 대해서만 설명되어 있지만 작업은 양쪽에서 실행되어야 한다.

1 차량을 들어올리고 배기장치를 탈착한다.

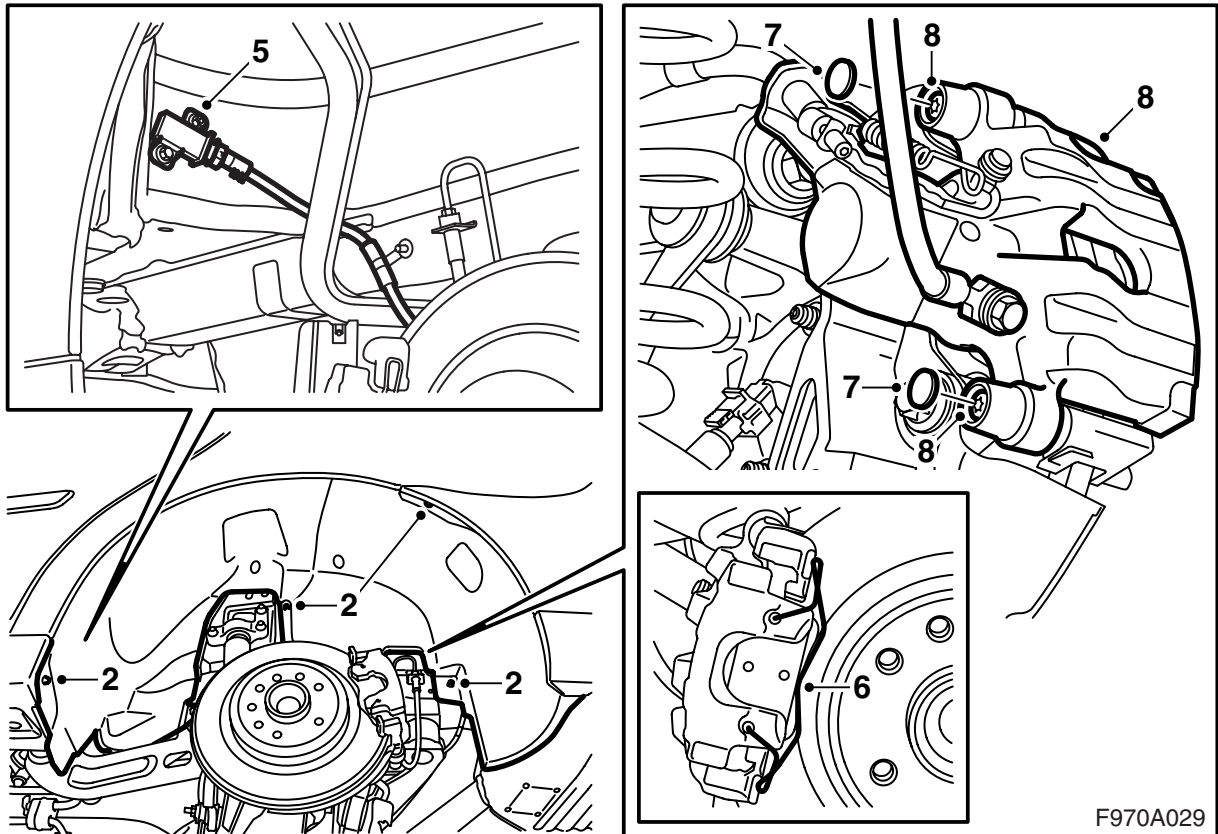
**CV:** 터널 보강재를 탈착한다.

## 주의

배기장치의 앞부분에 있는 유연한 벨로즈는 중립 상태에서  $5^\circ$  를 초과하여 굽히지 않아야 한다.

파이프에 과도한 하중이 걸리면 부품이 변형되어 소음과 누출 및 고장을 초래할 수 있다.



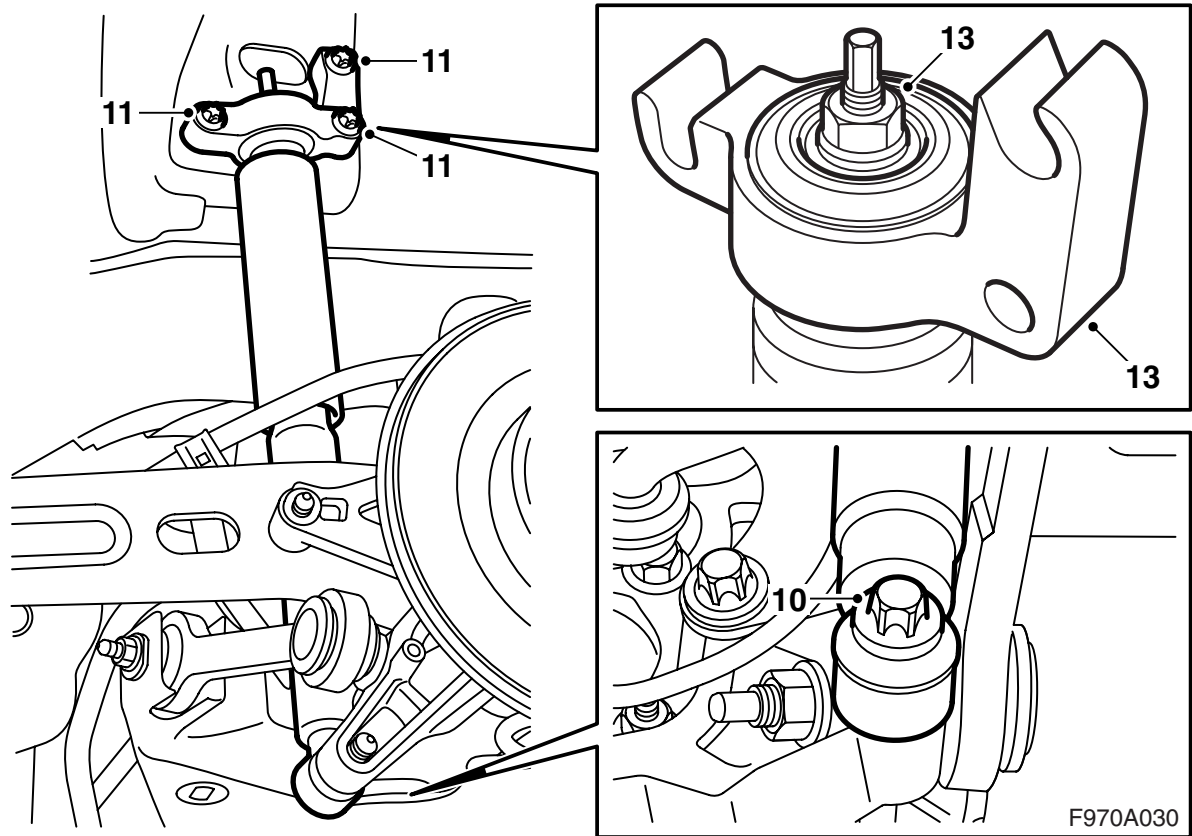


- 2 **TPM:** 리어 워그 라이너를 고정하는 나사와 너트를 제거한다.
- 3 **TPM:** 스테어드에서 양쪽의 워그 라이너를 분리시킨다.
- 4 **TPM:** 뒤쪽에서 시작하여 앞쪽으로 작업하면서 워그 라이너를 휠 아치 림에서 푼다. 워그 라이너를 들어 낸다.
- 5 **TPM:** 신호 감지기에서 커넥터를 분리한다. 휠 아치의 클립을 풀고 양쪽의 배선 하니스를 걸쳐 내린다.
- 6 브레이크 캘리퍼에서 스프링을 제거한다.
- 7 보호 커버를 제거한다.
- 8 브레이크 캘리퍼를 분리하고 브레이크 파이프 마운팅에서 후크에 걸리도록 한다.

### 주의

브레이크 파이프에 손상이 없도록 주의한다.

- 외측 브레이크 패드를 제거한다.
- 9 다른 쪽의 브레이크 캘리퍼를 분리한다.



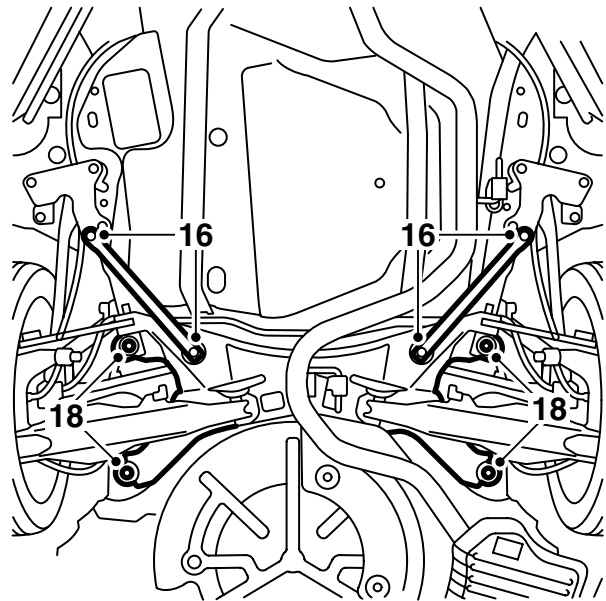
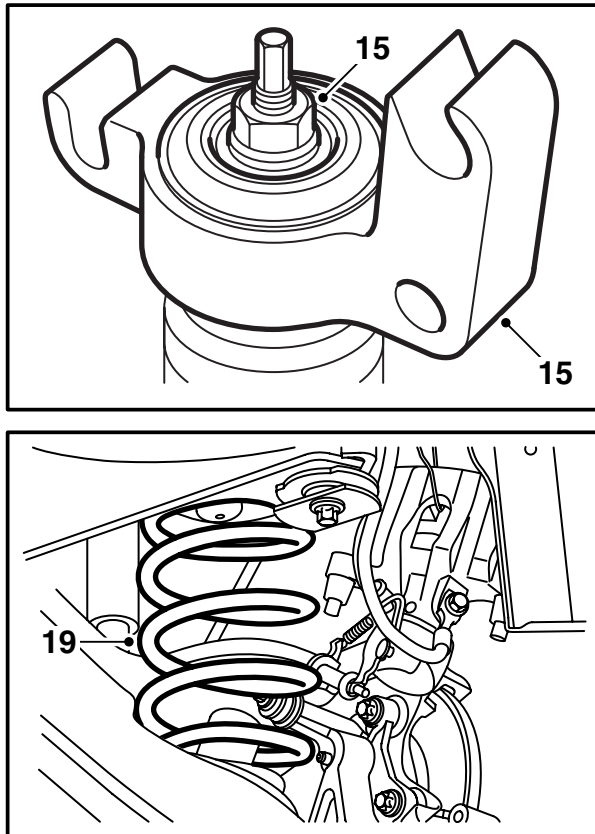
- 10 완충기를 차축 캐리어에 고정하는 볼트를 제거한다.
- 11 차체에서 완충기 브래킷을 분리한다.

**참고**

앞쪽 및 상부 브래킷 볼트만 브래킷의 열린 구멍에 위치하기 때문에 느슨해져야 한다.

완충기를 들어 낸다.

- 12 다른 쪽의 완충기를 제거한다.
- 13 완충기에서 브래킷을 제거한다.
- 14 와셔를 신품의 완충기로 이동시킨다.



F970A031

15 신품의 너트를 사용하여 브래킷을 양쪽의 완충기에 장착한다.

**체결토크: 27Nm (20lbf ft).**

16 **CV:** 리어 쇼시 보강재를 탈착한다.

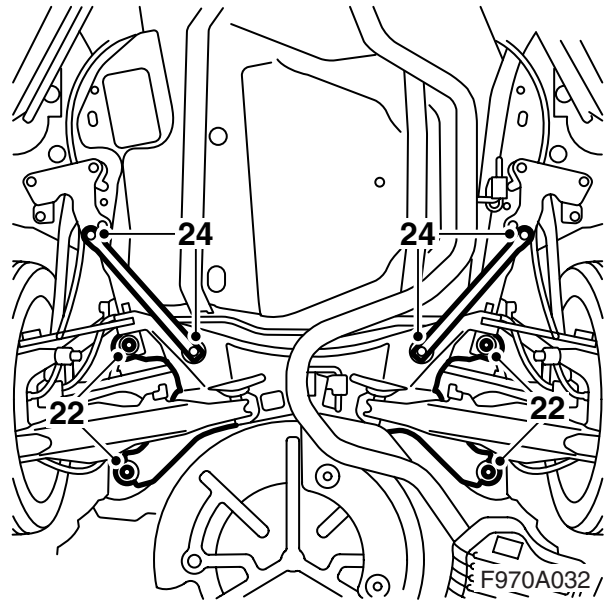
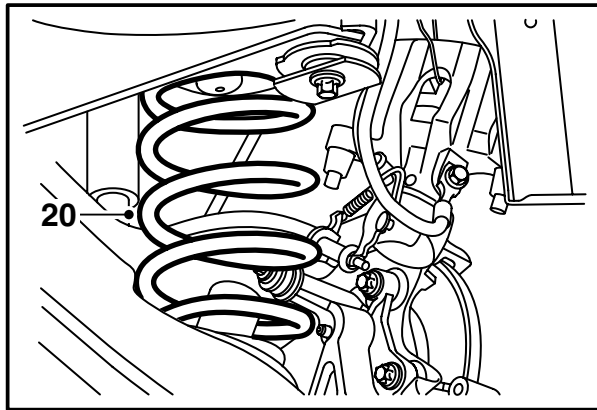
17 필러 잭을 서브 프레임 밑의 중앙에 위치시킨다.

18 차체에서 서브 프레임 볼트를 푼다.

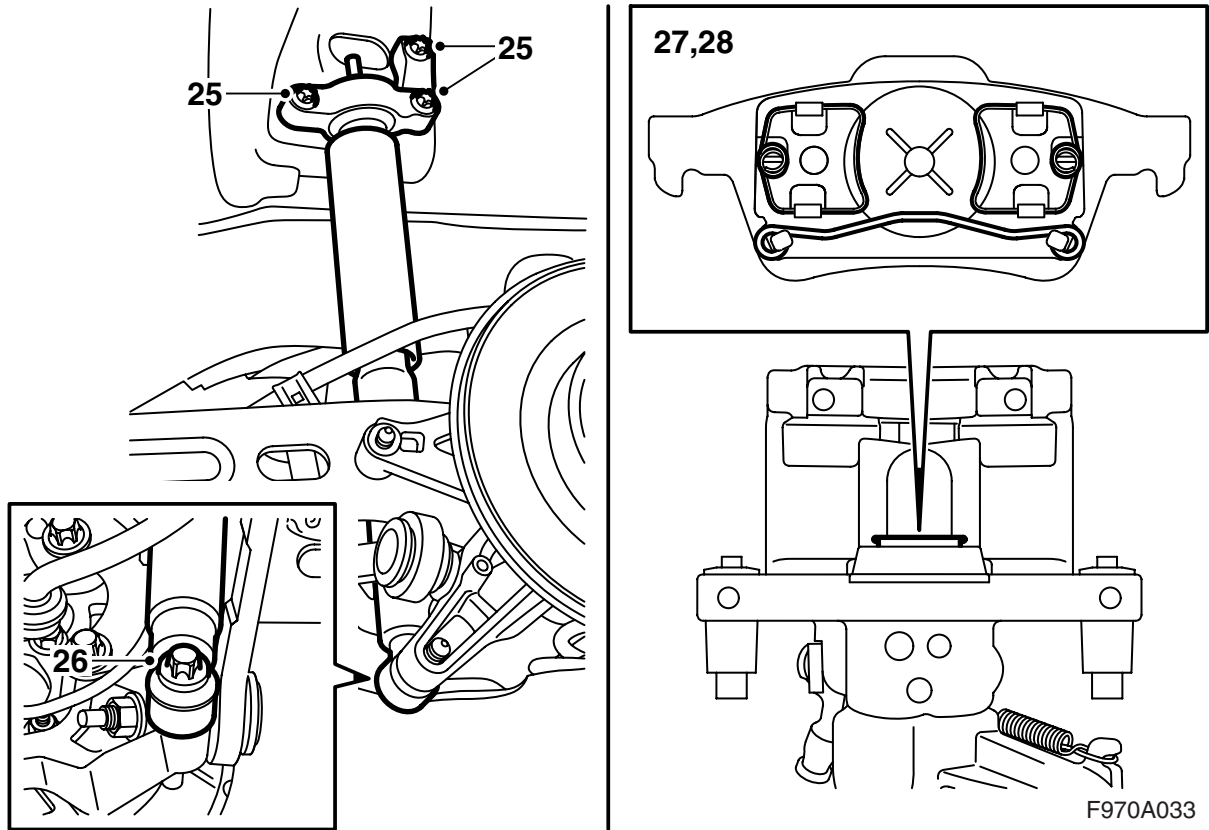
19 서브 프레임을 내리고 스프링을 들어 낸다.

### 주의

서브 프레임은 후방 모서리에서 200mm를 초과하여 내리지 않도록 한다.



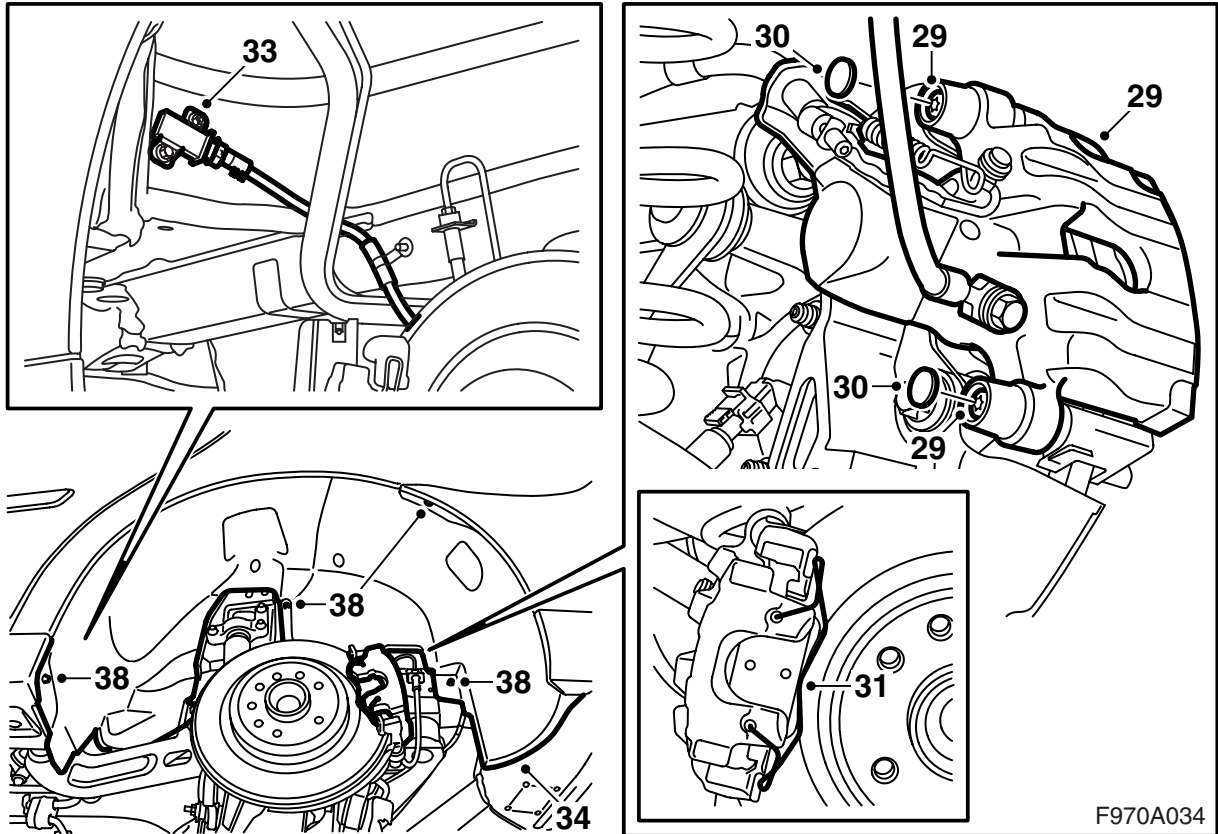
- 20 스프링 서포트를 스프링에 장착한다. 스프링을 하부 서스펜션 암에 위치시킨다.
- 21 서브 프레임을 들어 올린다. 서브 프레임을 약간 앞으로 민다.
- 22 서브 프레임을 차체에 장착한다.  
**체결토크: 75Nm + 135° (55lbf ft + 135°).**
- 23 잭을 치운다.
- 24 **CV:** 뒤쪽 새시 보강재를 장착한다.  
**체결토크: 110Nm (81lbf ft).**



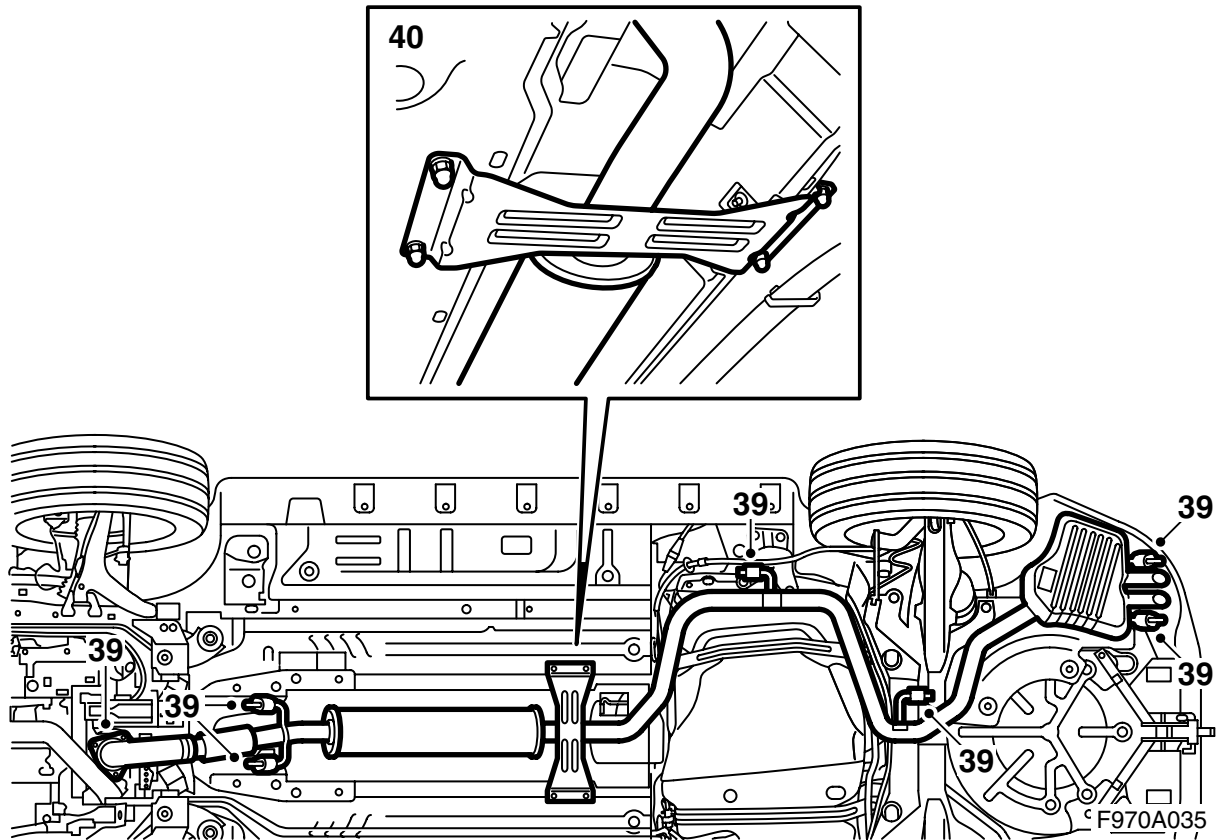
- 25 완충기 브래킷을 차체에 부착한다.  
**체결토크: 53Nm (39lbf ft).**
- 26 완충기를 신품의 볼트로 차축 캐리어에 부착한다.  
**체결토크: 150Nm (111lbf ft).**
- 27 내측 브레이크 패드를 제거하고 어댑터 89 96 977과 함께 리셋팅 공구 89 96 969를 사용하여 브레이크 실린더를 압인한다.
- 28 브레이크 패드를 장착한다.

### 주의

내측 패드의 스프링이 실린더의 홈에 위치하는지를 확인한다.



- 29 브레이크 캘리퍼를 장착한다.  
**체결토크: 28Nm (21lbf ft).**
- 30 보호 커버를 장착한다.
- 31 스프링을 장착한다.
- 32 다른 쪽에서 항목 27~31을 반복한다.
- 33 **TPM:** 커넥터를 신호 감지기에 연결하고 클립을 자리에 견고하게 누른다.
- 34 **TPM:** 각각의 워 링 라이너를 자리에 맞춘다. 하부 모서리를 휠 아치에 기대어 이동시킨다.
- 35 **TPM:** 각각의 라이너를 상부 스테드에 이어 잔여 스테드로 유도한다.
- 36 **TPM:** 각각의 워 링 라이너를 휠 아치 림과 범퍼 커버에 기대어 장착한다. 워 링 라이너는 범퍼 커버 뒤에 위치해야 한다.
- 37 **TPM:** 워 링 라이너가 제대로 장착되었는지를 점검한다.
- 38 **TPM:** 모든 나사와 너트를 장착한다.



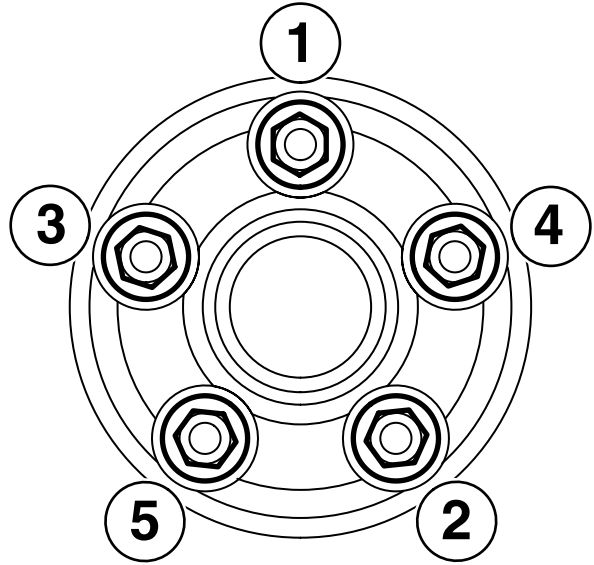
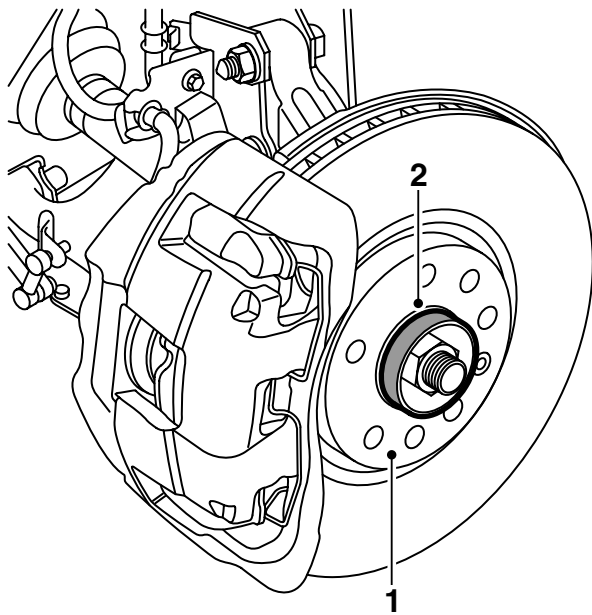
39 배기장치를 장착한다.

### 주의

배기장치의 앞부분에 있는 유연한 벨로즈는 중립 상태에서  $5^\circ$  를 초과하여 굽히지 않아야 한다.

파이프에 과도한 하중이 걸리면 부품이 변형되어 소음과 누출 및 고장을 초래할 수 있다.

40 **CV**: 터널 보강재를 장착한다.



F970A036

**마무리 작업**

- 1 휠과 브레이크 디스크 사이 접촉면에 먼지가 묻지 않고 녹이 슬지 않도록 깨끗이 한다.
- 2 흰색의 고압 그리스 30 06 442로 허브를 닦는다.

**주의**

휠과 브레이크 디스크 사이 접촉면에 그리스가 묻지 않도록 주의한다.

- 3 바퀴를 제자리에 건다.  
손으로 볼트와 나사를 점진적으로 연속하여 장착해서 바퀴가 중앙에 오도록 한다.
- 4 나사를 교대로 두번 조인다.

**주의**

휠 볼트를 체결할 때 휠이 자유롭게 걸려 있도록 한다.

**체결토크: 110Nm (81lbf ft).**

- 5 스포일러 실드를 들어 올리고, 범퍼 커넥터를 홀더에 장착한 후 커넥터를 연결한다.

**헤드램프 와셔가 장착된 차량:** 호스를 스포일러 실드에 고정한다.

**전체:** 스포일러 실드를 장착한다.

- 6 차를 바닥에 내려놓는다.
- 7 브레이크 실린더와 주차 브레이크의 자체 조정을 위해 브레이크 페달을 몇 번 누른다.

**8 헤드램프 와셔가 장착된 차량:** 헤드램프 와셔의 기능을 점검한다.

**주의**

설치가 종료된 후에는 4륜 정렬을 실행하도록 한다.



**스포츠 새시 설치 후 :**

- 1 4륜의 정렬 상태를 점검하고 필요하면 조정한다. (WIS 6. 스티어링 어셈블리 - 스티어링 링 키지 - 조정, 교환 - 4륜 정렬을 참조한다.)
- 2 **일반 헤드램프가 장착된 차량:** 광선의 각도를 점검하고 필요하면 조정한다.  
**제논 램프가 장착된 차량:** 다음과 같이 AHL을 보정한다.
  - 차량을 평탄한 곳에 위치시킨다.
  - 차량이 적재되지 않은 상태이어야 한다.
  - 모든 댐퍼가 자유롭게 움직이도록 차량을 흔든다.
  - 핸드브레이크는 해제되어야 한다.
  - 제논 램프는 점등하도록 한다.
  - 진단 공구를 연결하고 양쪽의 AHL 제어 모듈을 보정한다. 헤드라이트의 기능을 점검하고 고장 코드가 남아 있으면 삭제한다.
  - 헤드램프의 각도를 점검하고 필요하면 조정한다.