

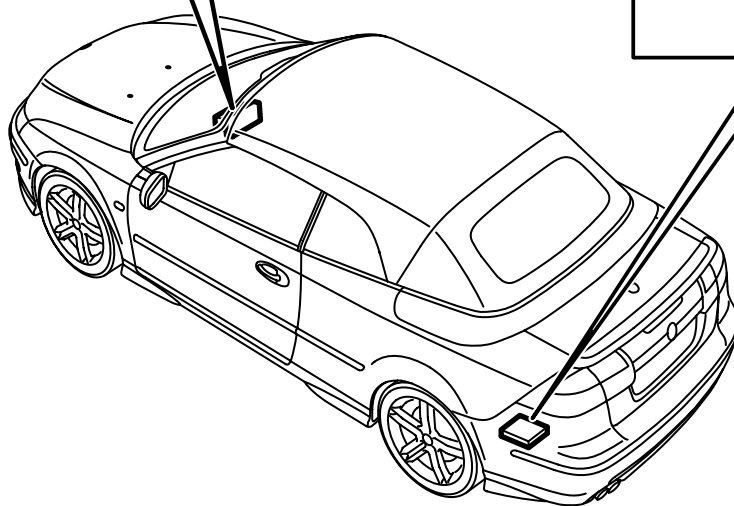
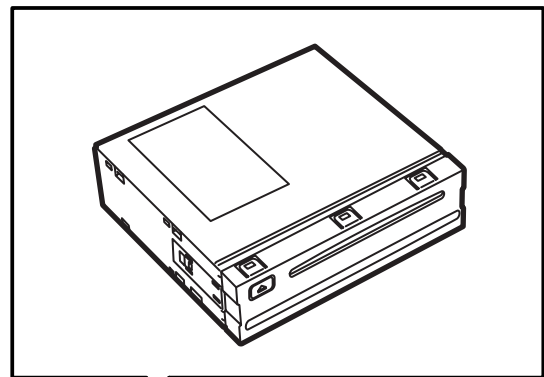
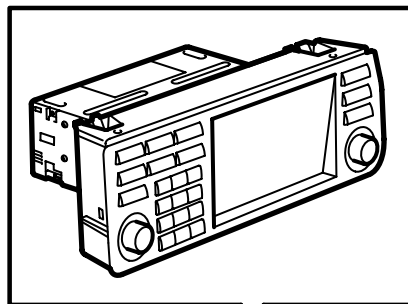


**MONTERINGSANVISNING · INSTALLATION INSTRUCTIONS
MONTAGEANLEITUNG · INSTRUCTIONS DE MONTAGE**

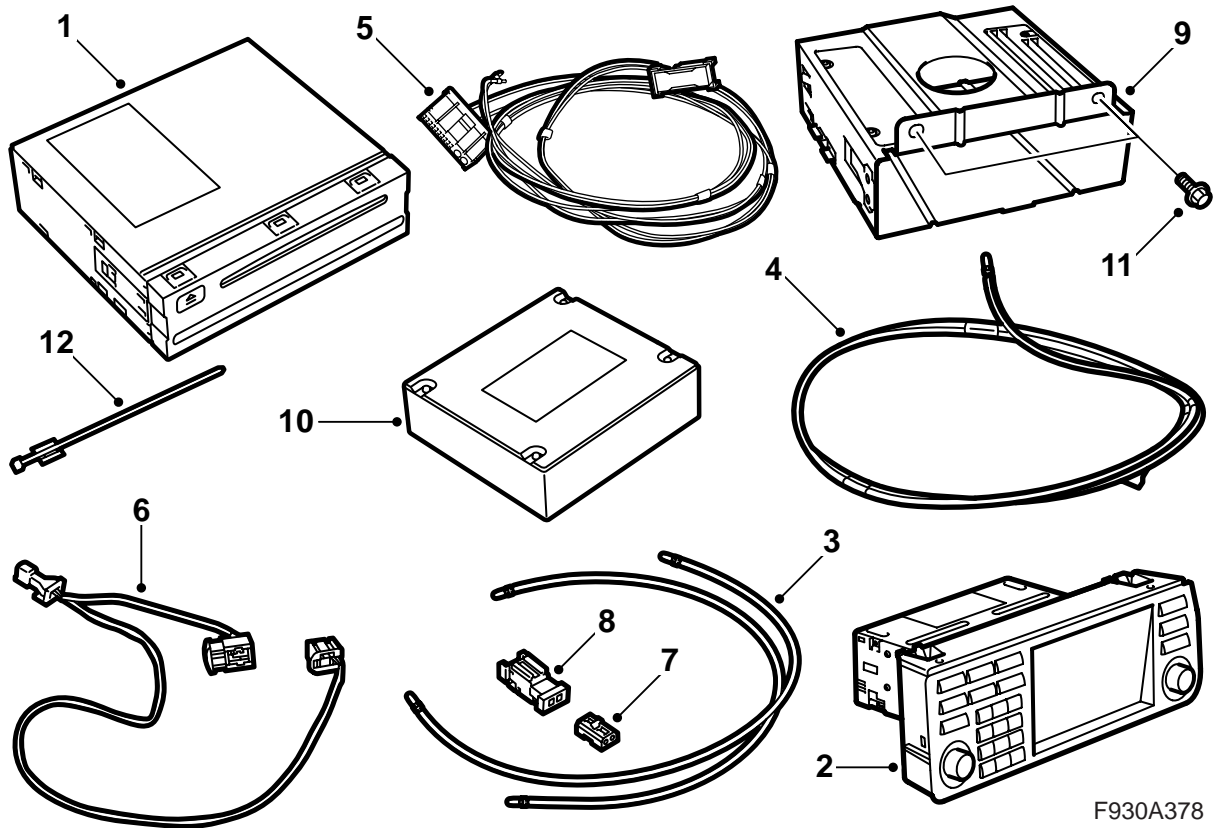
Saab 9-3 CV M04-

내비게이션 시스템

Accessories Part No.	Group	Date	Instruction Part No.	Replaces
12 832 506 12 832 507 12 832 520 12 832 522	9:51-03	Jan 04	12 832 516	12 832 516 Aug 03



F930A259



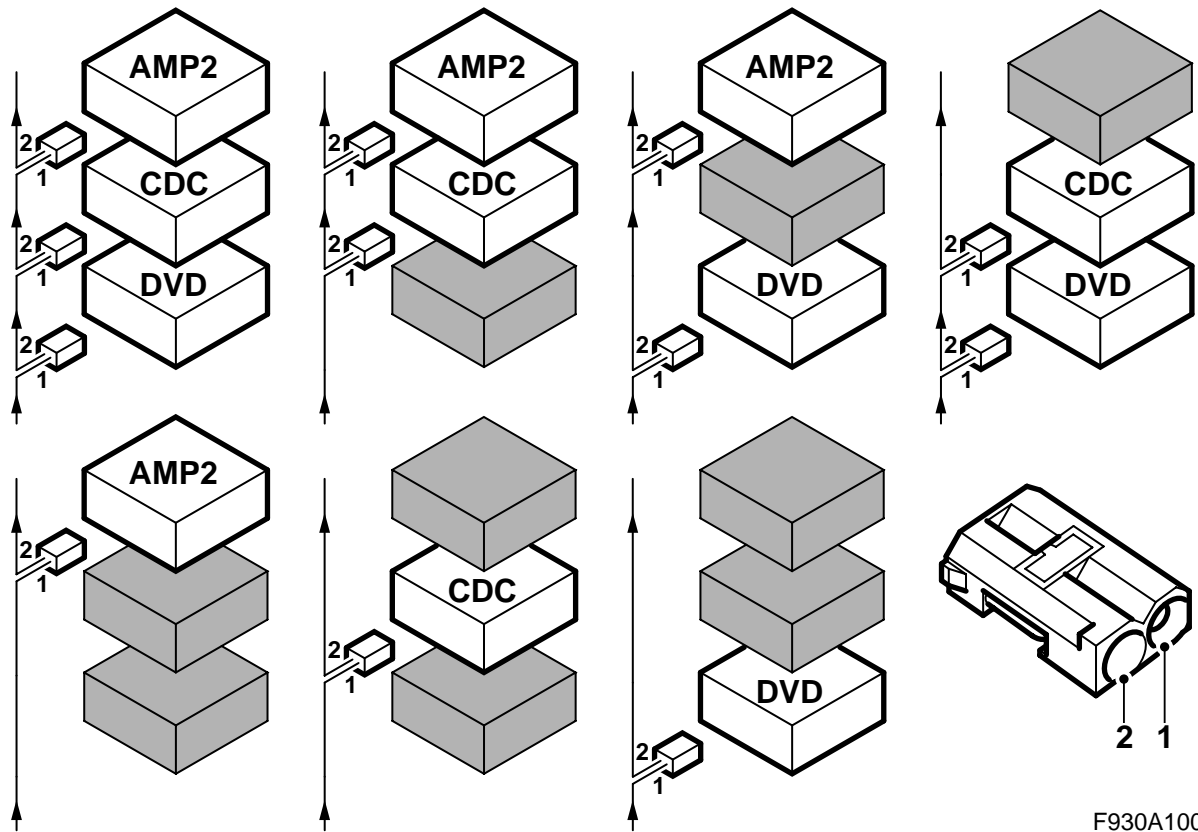
F930A378

- 1 DVD 플레이어
- 2 조정패널
- 3 광섬유 케이블 (3개)
 - 트렁크의 브래킷에 있는 유닛 사이 (455mm 길이)
 - 증폭기 - DVD플레이어 (1,850mm 길이)
 - DVD플레이어 - 토션 박스 (1,195mm 길이)
- 4 광섬유 케이블 (A 필러 - 토션 박스, 2,770mm 길이)
 - (12 832 520 및 12 832 522 키트에만)
- 5 광섬유 케이블 배선 하니스
 - (12 832 520 및 12 832 522 키트에만)
- 6 배선 하니스
- 7 광섬유 케이블 커넥터, 2핀
 - (x1 키트, 12 832 506 및 12 832 507)
 - (x2 키트, 12 832 520 및 12 832 522)
- 8 광섬유 케이블 커넥터, 2핀
 - (12 832 506 및 12 832 507 키트에만)
- 9 텔레마틱 유닛용 브래킷
 - (12 832 520 및 12 832 522 키트에만)
- 10 텔레마틱 유닛
 - (12 832 520 및 12 832 522 키트에만)

- 11 나사 (2개)
 - (12 832 520 및 12 832 522 키트에만)
- 12 케이블 타이
 - (x1 키트, 12 832 506 및 12 832 507)
 - (x17 키트, 12 832 520 및 12 832 522)

또한 다음 부품이 필요하다 (별도로 주문)

- 트렁크 장착 장비용 브래킷 (일부 차량)
- 안테나 키트 (일부 차량)
- 마이크 (일부 차량)



F930A100

버스 통신

차량에 있는 많은 전자 시스템은 버스를 통해 통신한다. 세 가지 형식의 버스 통신이 있다: P버스 (파워트레인 버스), I버스 (계기 버스) 및 O버스 (광섬유 버스). 내비게이션 시스템 및 전화 시스템과 함께 오디오 시스템은 O버스로 통신한다.

O버스는 광학적으로 이루어지고 링 버스이다. 두 개의 광섬유 케이블은 버스에 있는 각 제어 모듈에 수신용과 송신용인 두 개의 케이블로 연결되어 있다. 수신된 메시지는 각 제어모듈에 의해 광신호에서 전자 신호로 변환된 후 다시 보낼 때는 광신호로 변환된다. O버스의 데이터 전송 속도는 25Mbit/s이다.

주의

O버스에 연결된 모든 부품이 특별한 순서로 연결되어 있는 것이 매우 중요하다. 그림 참조. 링이 항상 연결되어 (단혀 있어야) 한다.

이 장착 설명서에 기술된 방법으로 연결하지 않으면 차량의 시스템 중 여러가지가 작동되지 않을 수 있다.

AMP1은 왼쪽 뒤쪽 측면 트림 뒤에 증폭기가 있다
AMP2는 트렁크의 메인 퓨즈 박스 옆에 있는 증폭기
CDC는 트렁크의 메인 퓨즈 박스 옆에 있는 CD 체인저

DVD는 트렁크의 메인 퓨즈 박스 옆에 있는 DVD 플레이어

O버스에 연결될 새로운 장비를 장착할 때는 이미 있는 장비의 올바른 방향에 연결하는 것이 중요하다.

주의

광섬유 케이블을 취급할 때는 주의를 기울인다. 그렇지 않으면 신호가 왜곡될 수 있다.

- 커넥터의 두 케이블이 바뀌지 않는 것이 매우 중요하다.
- 케이블을 접속 연결해서는 안된다.
- 케이블을 25mm 이하 직경으로 구부려서는 안된다.
- 케이블이 85 °C 이상의 온도에 노출되어서는 안된다.
- 케이블 양쪽 끝에 먼지가 묻어서는 안된다.
- 케이블에 충격을 가해서는 안된다. 케이블이 충격을 받으면 투명한 플라스틱이 백화되어 광도가 약해질 수 있기 때문이고, 이것은 통신이 차단되는 원인이 된다.
- 케이블은 신호가 약해질 수 있기 때문에 날카로운 모서리로 된 물건 위에 와서는 안된다.

주의

왼쪽 앞좌석이 전동식이고 트렁크의 퓨즈 박스 옆에 브래킷이 없는 차량은 왼쪽 앞좌석의 등받이를 앞으로 젖히고 맨 앞위치로 해야 한다.

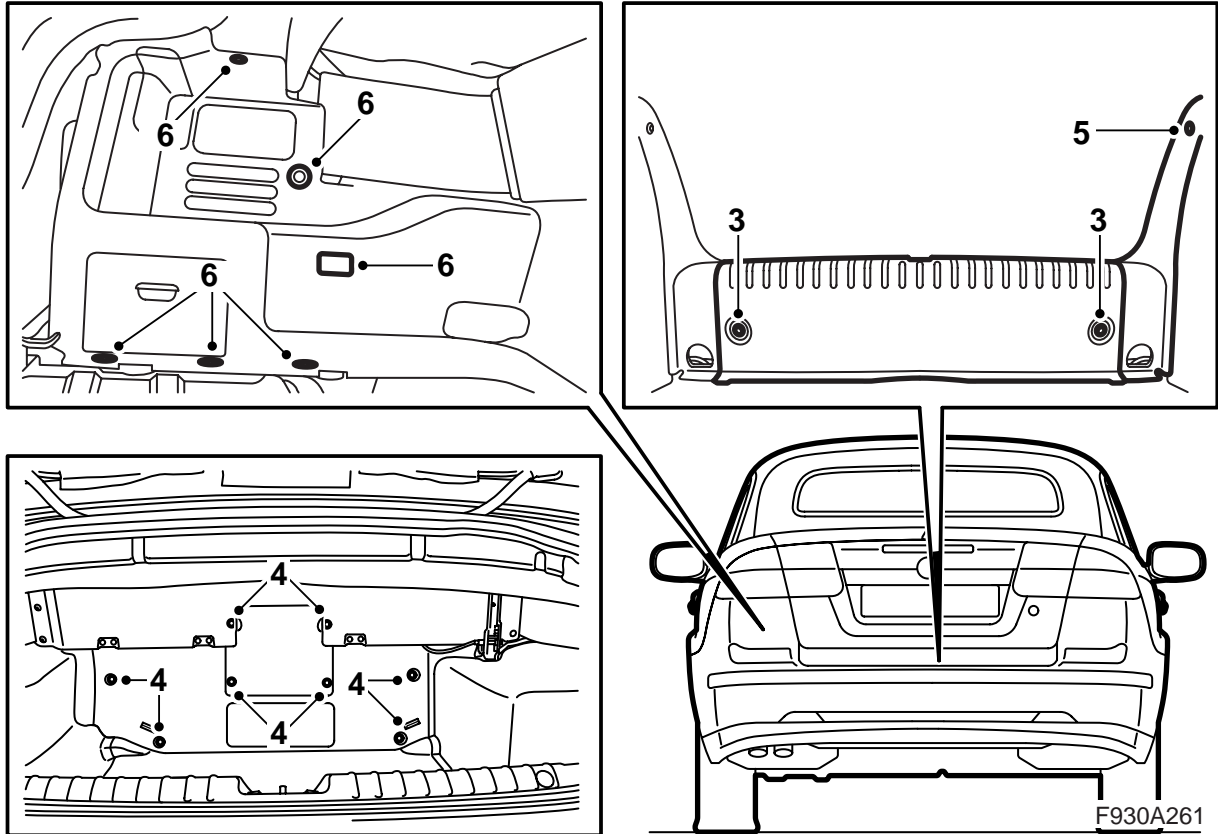
- 1 진단 공구를 연결하고 차량에서 인포테인먼트 시스템의 조정 패널을 분리한다.

주의

제어 모듈은 정전기에 예민하다. 제어모듈 내의 내부 부품이 손상되지 않도록 다음과 같이 주의할 기울인다:

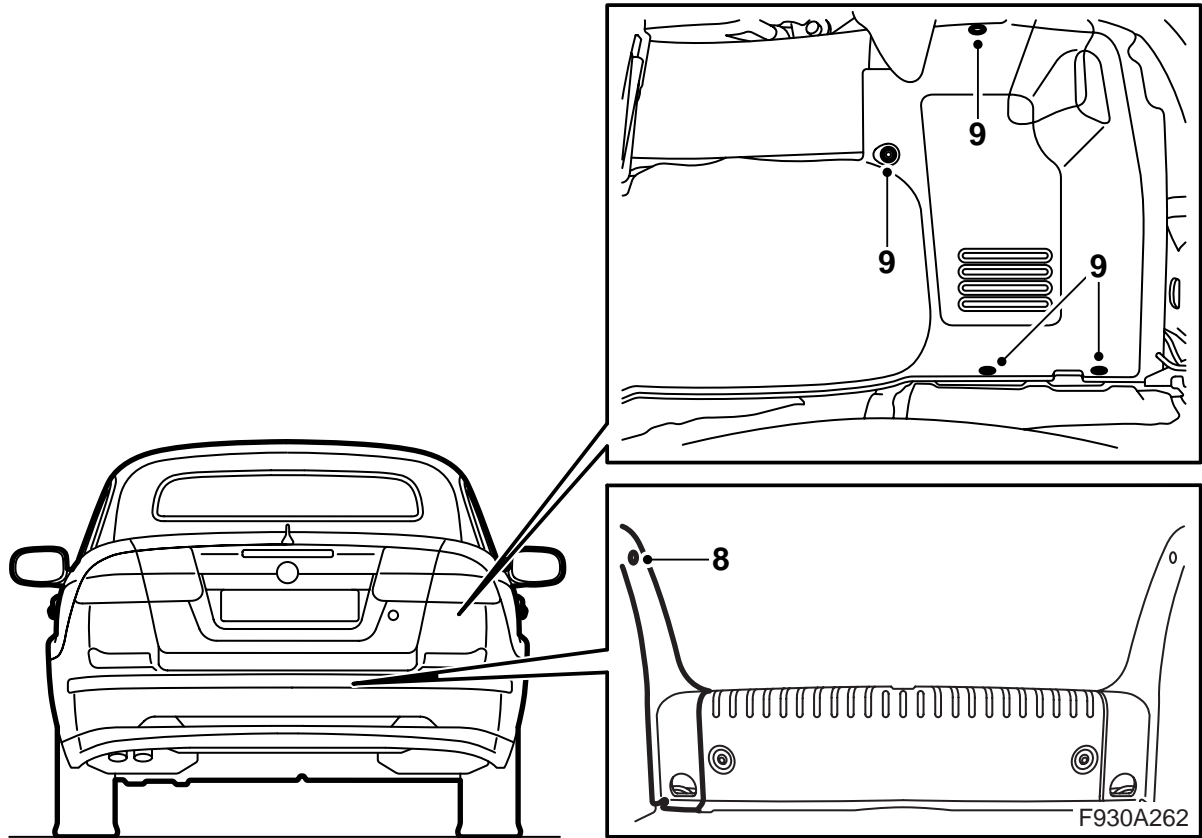
- 제어 모듈의 핀에 손이나 의복이 닿지 않도록 주의한다.
- 차량의 차체/엔진 등을 만져 신체를 접지시킨다. 차량의 제어 모듈 커넥터를 탈착한다.
- 차량의 차체/엔진 등을 만져 신체를 접지시킨다. 차량의 제어 모듈 커넥터를 연결한다.
- 핀을 만지지 않도록 하고 반환 포장에 교환한 제어 모듈을 넣는다.
- 새로운 제어 모듈은 장착 바로 전까지 가능한 포장된 채로 유지한다.

메뉴 "전체"로 들어가 "추가/제거" 아래에서 제어 모듈을 선택한다. 그 다음 "제거"를 선택한 후 설명을 따른다. 점화 키는 ON 위치에 와야 한다. TIS2000을 사용해야 할 수도 있다. 차량에서 제어 모듈을 분리할 때는 점화 스위치를 위치 OFF로 해야 한다. 그 다음 제어 모듈을 탈착한다.

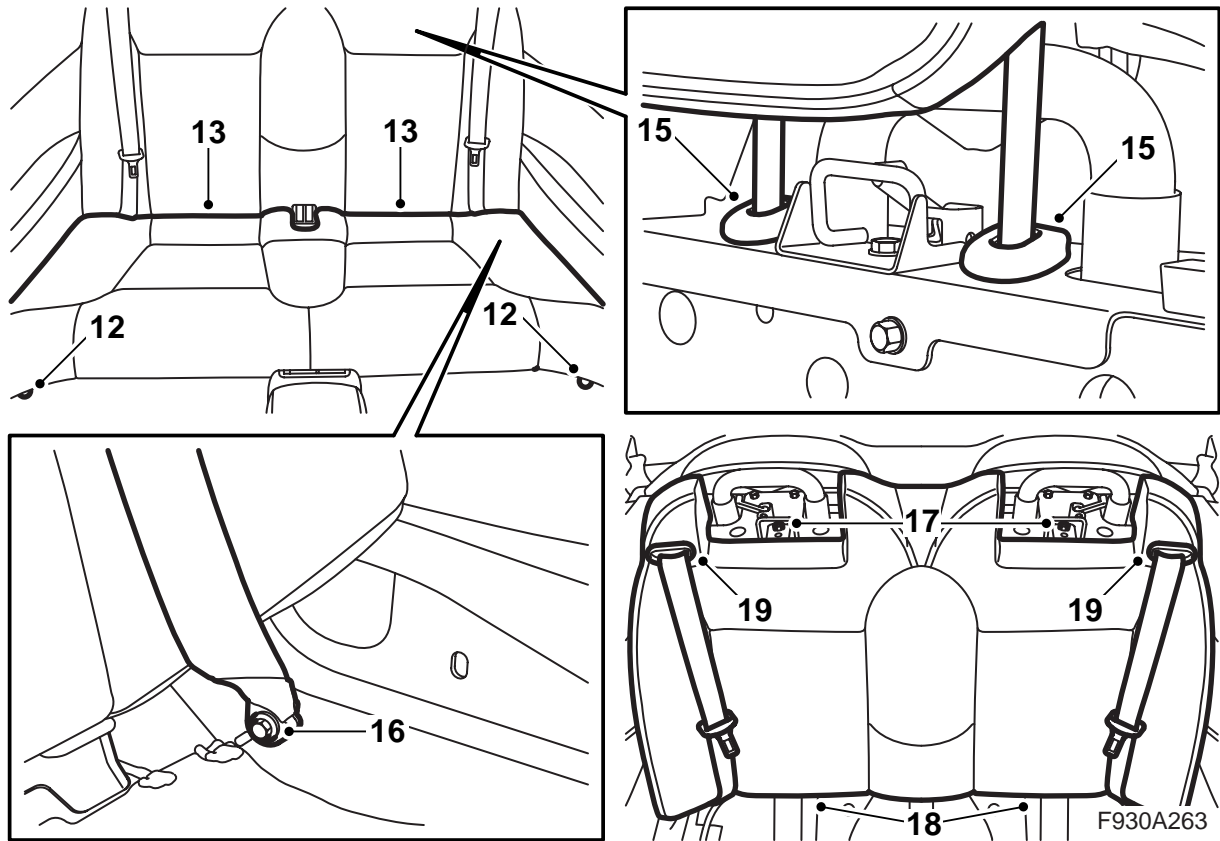


- 2 소프트톱을 올리고 트렁크를 연다.
- 3 트렁크 바닥에 있는 매트를 탈착하고 트렁크의 스커프 플레이트를 탈착한다.
- 4 리벳을 탈착하고 트렁크 트림의 앞쪽 부분을 들어낸다.
- 5 왼쪽의 스커프 플레이트를 탈착한다.
- 6 왼쪽의 측면 트림 클립을 탈착하고 트림을 한쪽에 걸쳐 놓는다. 측면 트림의 뒤쪽에서 스트랩을 풀어내고 트렁크 조명등에서 커넥터를 탈착한다. 측면 트림을 탈착한다.
- 7 토션 박스의 중간에 안테나 케이블용 커넥터가 있는지 그리고 텔레마틱 유닛이 토션 박스의 중간에 장착되어 있는지 점검한다. 텔레마틱 유닛이 장착되어 있으면 커넥터는 탈착하지 않고 텔레마틱 유닛을 탈착해야 한다.

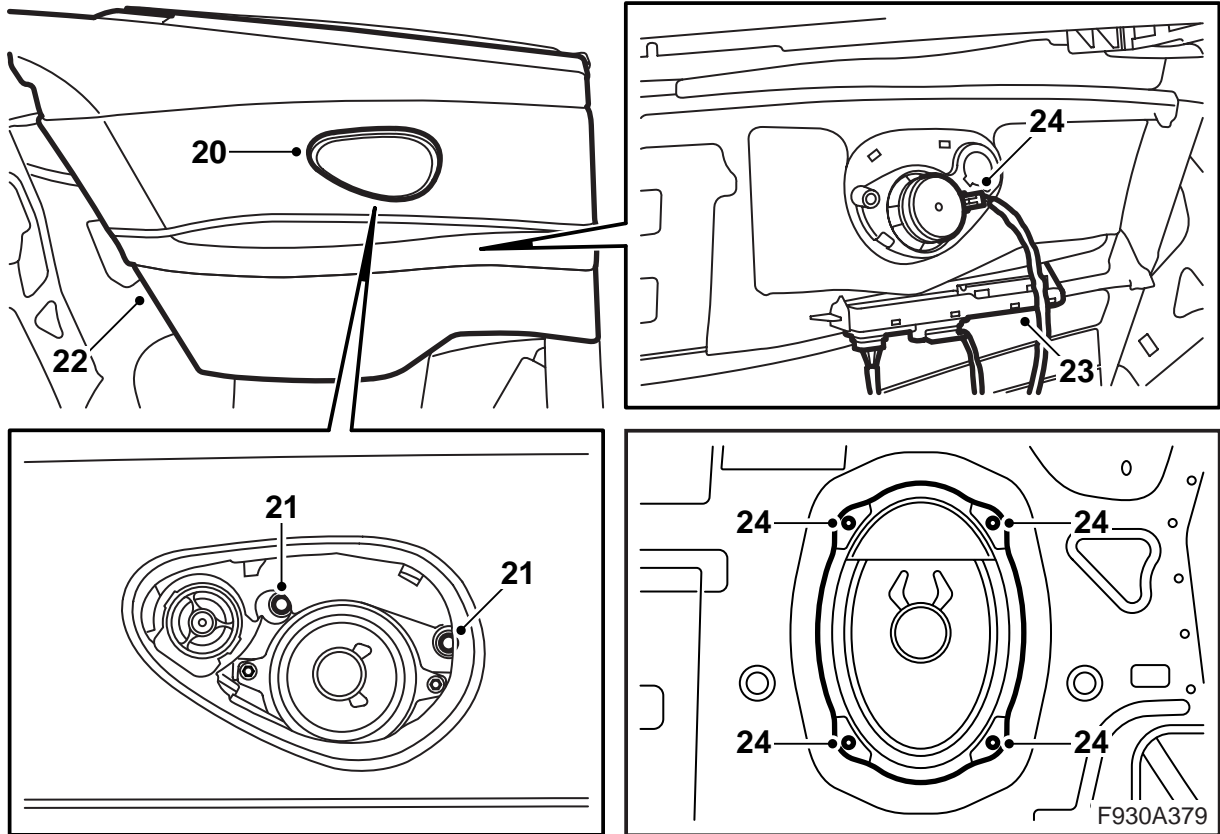
안테나 케이블 연결 없음: 항목 8을 계속한다.
한 개의 보라색 안테나 커넥터만 있고 텔레마틱 유닛은 없음: 항목 8을 계속한다.
한 개의 파란색 안테나 커넥터만 있고 텔레마틱 유닛은 없음: 항목 10을 계속한다.
한 개의 보라색 안테나 커넥터와 텔레마틱 유닛이 있음: 항목 8을 계속한다.
두 개의 안테나 케이블 커넥터가 있다. 하지만 텔레마틱 유닛은 없음: 항목 10을 계속한다.
두 개의 안테나 케이블 커넥터가 있고, 텔레마틱 유닛도 있으나 보라색 안테나 케이블만 텔레마틱 유닛에 연결됨: 항목 10을 계속한다.



- 8 오른쪽의 스커프 플레이트를 탈착한다.
- 9 오른쪽 측면 트림 클립을 탈착하고 트림을 벗겨 놓는다. 측면 트림의 뒷면에서 스트립을 빼내고 측면 트림을 탈착한다.
- 10 소프트톱을 완전히 내린다. 그러나 소프트톱 커버는 열린채로 둔다.
- 11 뒤쪽 사이드 윈도우를 완전히 연다.



- 12 뒷좌석의 시트쿠션 앞 가장자리를 고정하는 나사를 제거한다.
- 13 쿠션을 들어올리면서 빠지도록 앞으로 당긴다.
- 14 양쪽 머리 받침대를 최대 높이로 빼낸다.
- 15 머리받침대의 슬리브 로킹 플레이트를 눌러 놓는다. 로킹 플레이트를 누르고 머리받침대를 탈착한다.
- 16 안전벨트의 하부 마운팅용 나사를 탈착한다.
- 17 등받이 쿠션의 상부 마운팅용인 두 개의 나사를 탈착한다.
- 18 등받이 쿠션의 하부를 앞쪽으로 당기고 등받이를 위쪽으로 들어올린다.
- 19 등받이 쿠션에서 안전벨트의 가이드를 눌러내고 가이드와 등받이 쿠션에서 안전벨트를 빼낸다.



- 20 왼쪽 뒤 측면 트림에서 스피커 스틸을 조심스럽게 탈착한다. 탈착 공구 82 93 474를사용한다.
- 21 왼쪽의 리어 측면 트림을 고정하는 나사를 탈착한다.
- 22 측면 트림을 위쪽으로 들어올린다. 고무 보호 커버가 있으면 보관한다.
- 23 측면 트림에서 컨트롤 모듈을 빼내나, 컨트롤 모듈의 커넥터는 빼내지 않는다. 그렇지 않으면 고장코드가 발생된다.
- 24 스피커의 커넥터를 탈착하고 측면 트림을 탈착한다.

주의

차량에 고음 스피커가 있으면 고음 스피커와 중간음 스피커 사이 배선 하니스가 스피커에 연결 되도록 커넥터를 분배해야 한다.

저음 스피커와 커버를 탈착한다.

- 25 토션 박스의 중간에 안테나 케이블용 커넥터가 있는지 그리고 텔레마틱 유닛이 토션 박스의 중간에 장착되어 있는지 한번 더 점검한다. 오른쪽 안전 벨트의 하부 마운팅 옆에 보라색 안테나 커넥터가 있는지도 점검한다. 그 다음 소프트톱을 올린다.

토션 박스 안에 안테나 커넥터가 없고, 보라색 안테나 커넥터가 오른쪽 안전벨트의 하부 마운팅 옆에 있음: 항목 26을 계속한다.

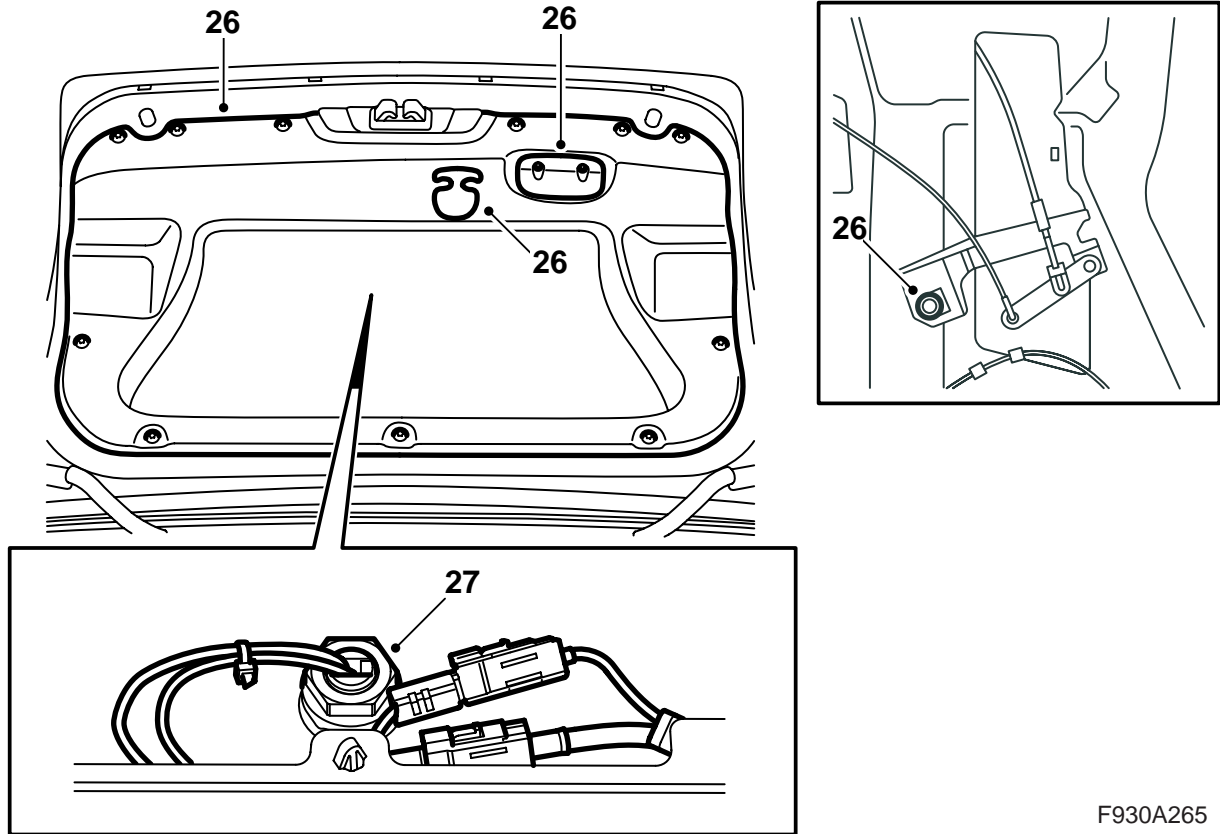
토션 박스 안에 한개의 보라색 안테나 커넥터가 있으나, 텔레마틱은 없음. 오른쪽 안전벨트의 하부 마운팅 옆에는 안테나 커넥터가 없음: 항목 26을 계속한다.

한 개의 보라색 안테나 커넥터와 텔레마틱 유닛이 있음: 오른쪽 안전벨트의 하부 마운팅 옆에 안테나 커넥터가 없음: 항목 26을 계속한다.

토션 박스 안에 한개의 파란색 안테나 커넥터가 있으나, 텔레마틱은 없음. 오른쪽 안전벨트의 하부 마운팅 옆에는 보라색 안테나 커넥터가 있음: 항목 41을 계속한다.

토션 박스 안에 두 개의 안테나 커넥터가 있고 텔레마틱은 없다. 오른쪽 안전벨트의 하부 마운팅 옆에 안테나 커넥터가 없음: 항목 41을 계속한다.

토션 박스 안에 두 개의 안테나 커넥터가 있고 텔레마틱이 있으나 보라색 안테나 케이블만 연결되어 있다. 오른쪽 안전벨트의 하부 마운팅 옆에 안테나 커넥터가 없음: 항목 40을 계속한다.



F930A265

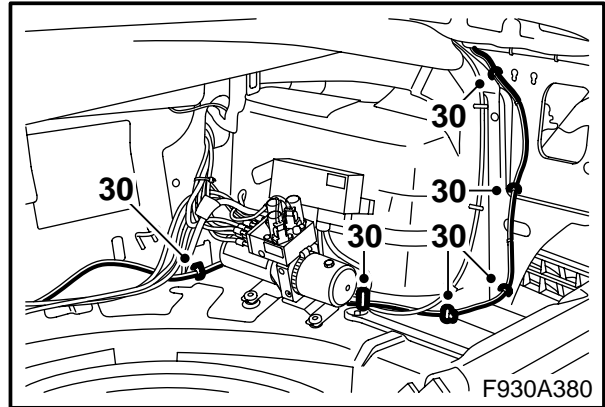
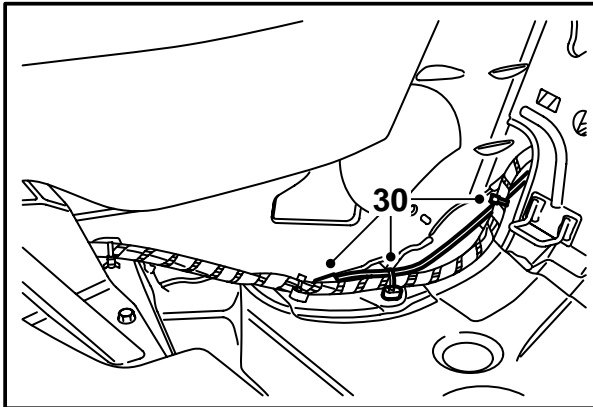
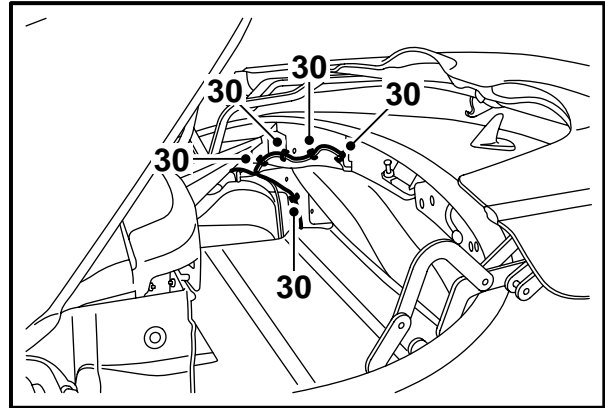
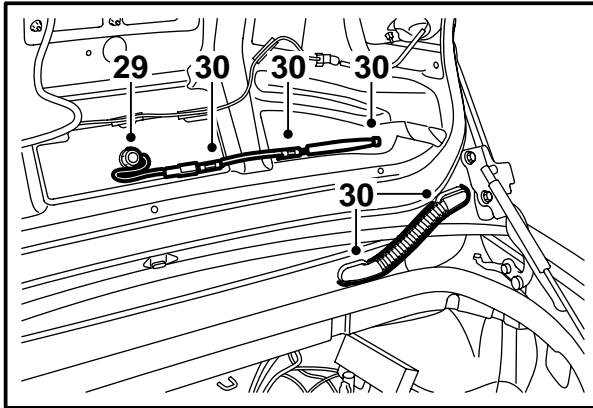
26 다음과 같이 트렁크의 트림을 탈착한다:

- **US:** 비상개방 손잡이를 탈착한다.
- 트렁크 도어의 안쪽에 있는 닫는 손잡이를 탈착하고 클립을 탈착한 후 트렁크의 트림을 탈착한다.
- **US:** 비상 개방장치의 나사를 탈착한 후 개방장치를 한 쪽에 치워 놓는다.

27 안테나에서 안테나 케이블을 탈착하고 안테나를 탈착한다.

28 **토션 박스의 중간에까지 안테나 케이블이 연결된 차량:** 항목 36을 계속한다.

차량의 앞쪽으로 안테나 케이블이 연결된 차량: 항목 29를 계속한다.



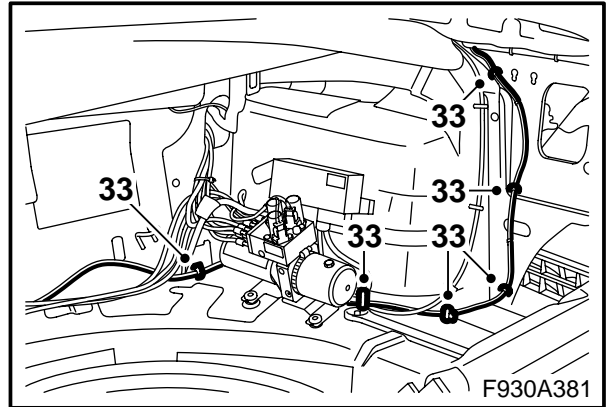
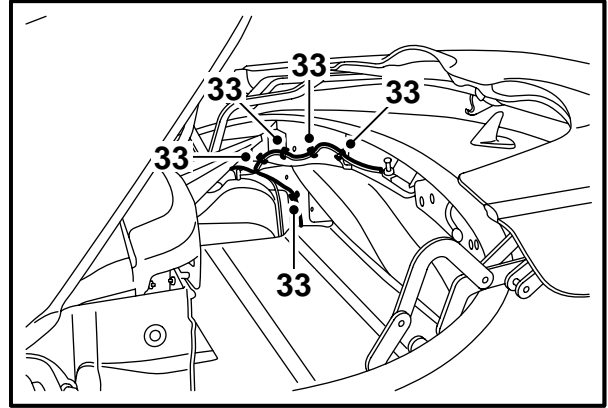
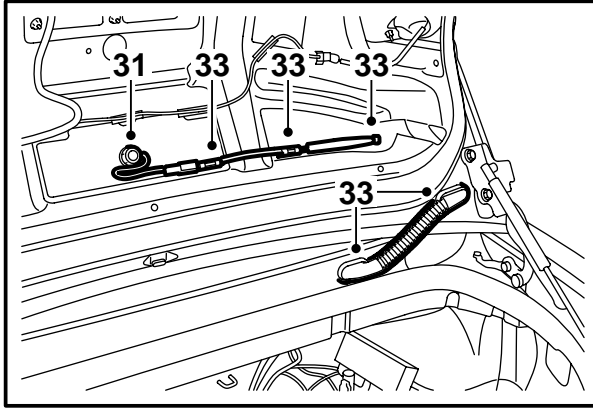
29 키트에서 안테나를 꺼내 트렁크의 구멍을 통해 안테나 케이블을 넣는다. 안테나를 장착한다.

체결토크: 2Nm (1.5lbf ft)

30 뒷좌석 옆의 조인트까지 가는 기존 안테나 케이블을 탈착한다. 안테나 케이블은 전화 안테나와 라디오 안테나용 케이블이다. 그렇기 때문에 라디오 안테나 케이블용 커넥터도 탈착해야 한다. 커넥터는 로킹 플레이트가 빠지도록 완전히 밀어야 한다.

참고

전체 안테나 케이블을 손에 닿을 수 있도록 트렁크 뚜껑을 닫고 소프트톱 커버는 열어야 한다.

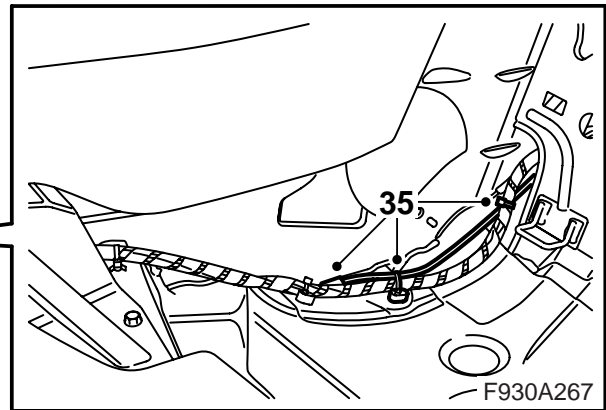
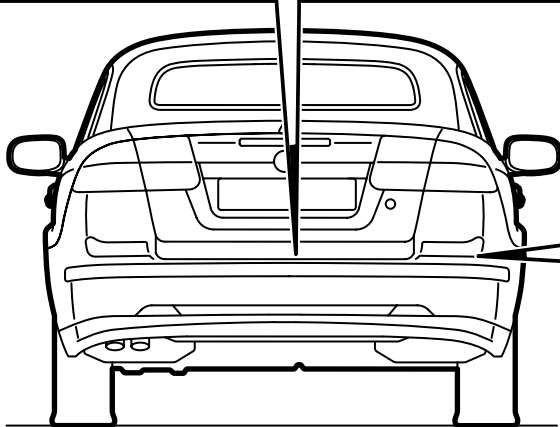
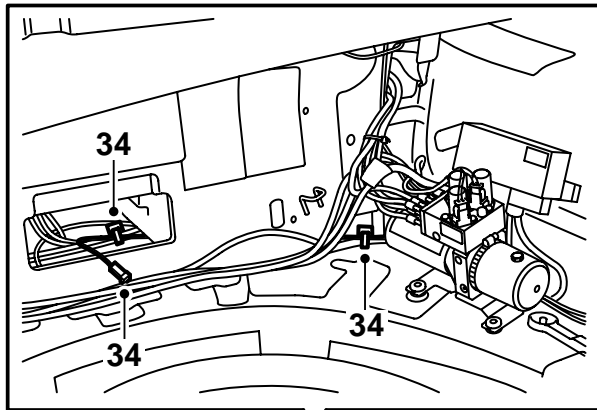


- 31 키트의 안테나 케이블을 트렁크 뚜껑에 위치시키고 안테나에 연결한다.
- 32 토션 박스까지 기존 케이블과 같은 방법으로 키트의 안테나 케이블을 배치시킨다.

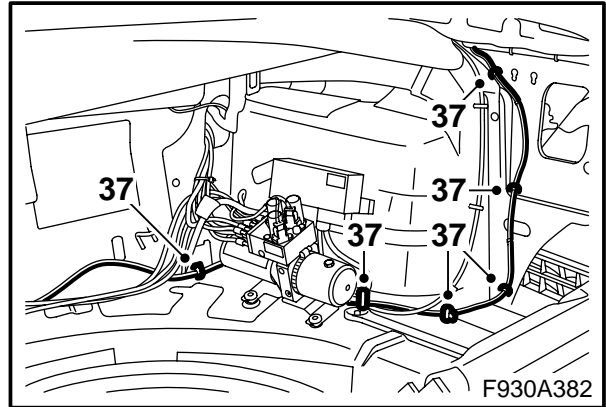
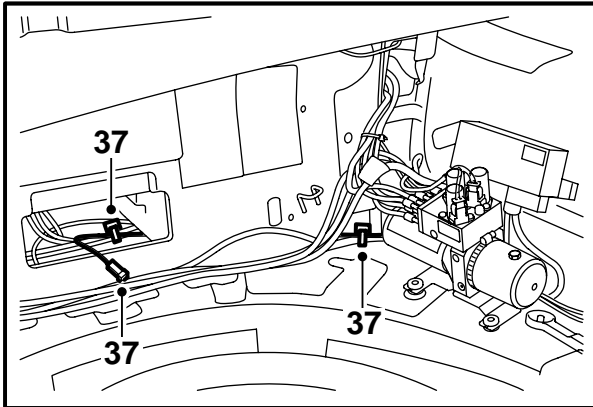
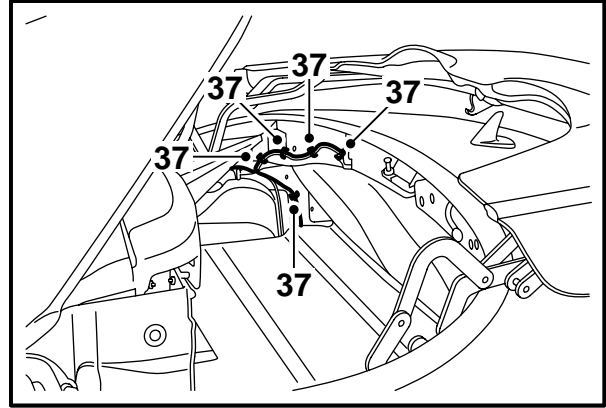
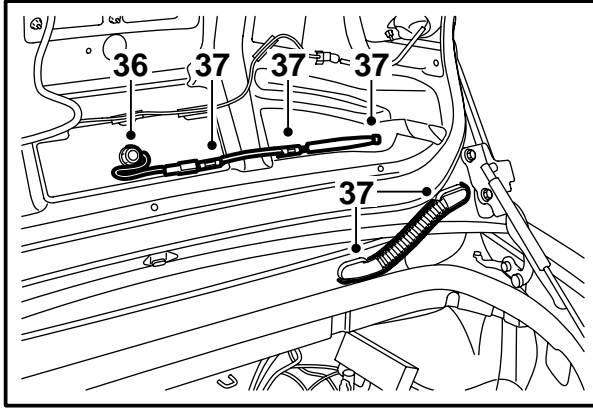
참고

전체 안테나 케이블을 손에 닿을 수 있도록 트렁크 뚜껑을 닫고 소프트톱 커버는 열어야 한다.

- 33 차체와 기존 배선 하니스에 안테나 케이블을 고정한다.



- 34 토션 박스에 파란색 커넥터와 함께 얇은 안테나 케이블을 배치시킨 후 토션 박스의 중간까지 오게한다. 기존의 배선 하니스 옆에 안테나 케이블을 고정한다.
- 35 보라색 커넥터가 달린 두꺼운 안테나 케이블 그리고 라디오 안테나용의 둥근 커넥터와 함께 안테나 케이블을 토션 박스를 통해 뒷좌석까지 배치시킨다. 두꺼운 케이블을 차량의 앞쪽으로 가는 안테나 케이블에 연결하고 기존 배선 하니스에 케이블 타이를 사용하여 고정한다. 항목 39를 계속한다.



36 키트에서 안테나를 꺼내 트렁크의 구멍을 통해 안테나 케이블을 넣는다. 안테나를 장착한다.

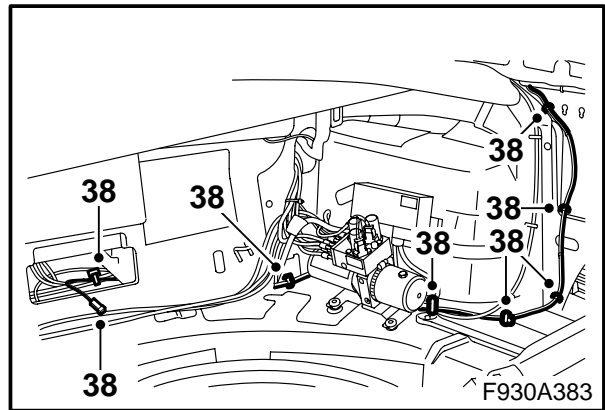
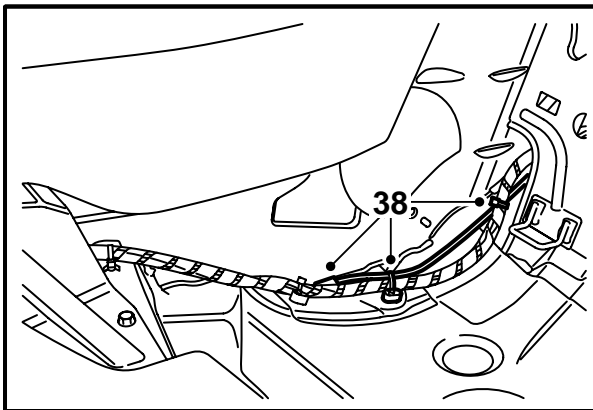
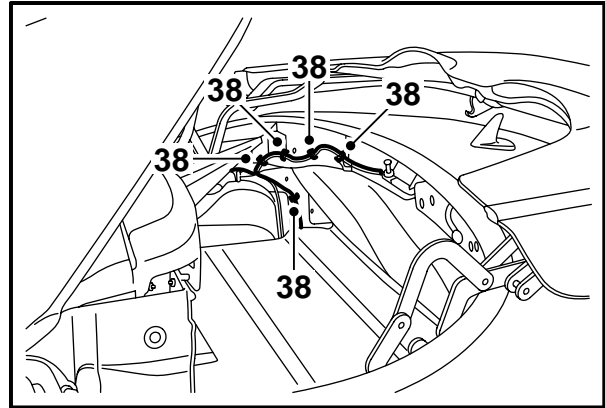
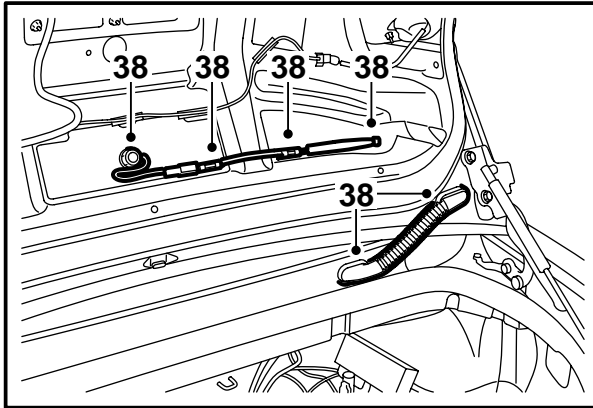
체결토크: 2Nm (1.5lbf ft)

37 기존 안테나 케이블을 텔레매틱 유닛까지 완전히 탈착한다 (있으면). 안테나 케이블은 전화 안테나와 라디오 안테나용 케이블이다. 그렇기 때문에 라디오 안테나 케이블용 커넥터도 탈착해야 한다. 커넥터는 로킹 플레이트가 빠지도록 완전히 밀어야 한다.

텔레매틱 유닛이 있는 차량: 텔레매틱 유닛에서 안테나 케이블을 탈착한다.

참고

전체 안테나 케이블을 손에 닿을 수 있도록 트렁크 뚜껑을 닫고 소프트톱 커버는 열어야 한다.

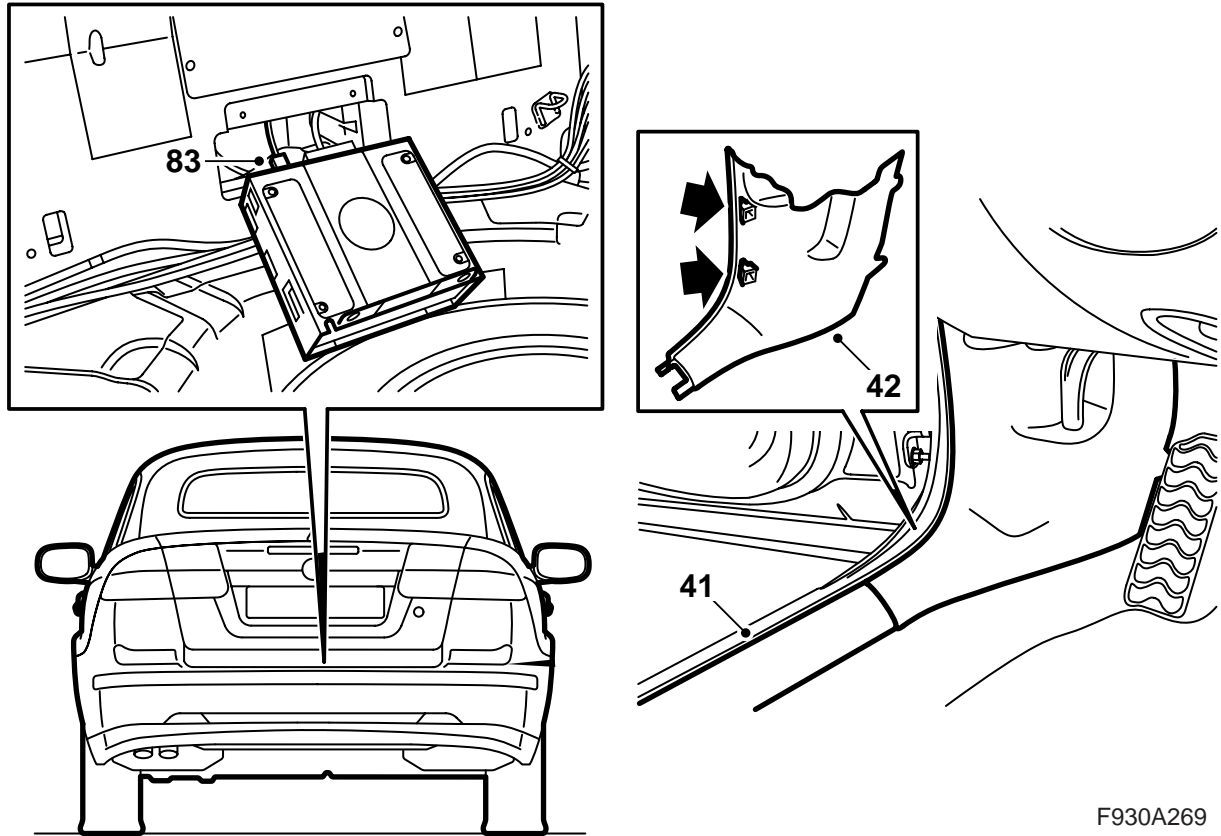


38 키트의 안테나 케이블을 트렁크 뚜껑에 위치시키고 안테나에 연결한다. 도선 박스까지 기존 케이블과 같은 방법으로 키트의 안테나 케이블을 배치시키고 또한 둥근 커넥터와 함께 안테나 케이블을 도선 박스를 통해 뒷좌석까지 배치시킨다.

참고

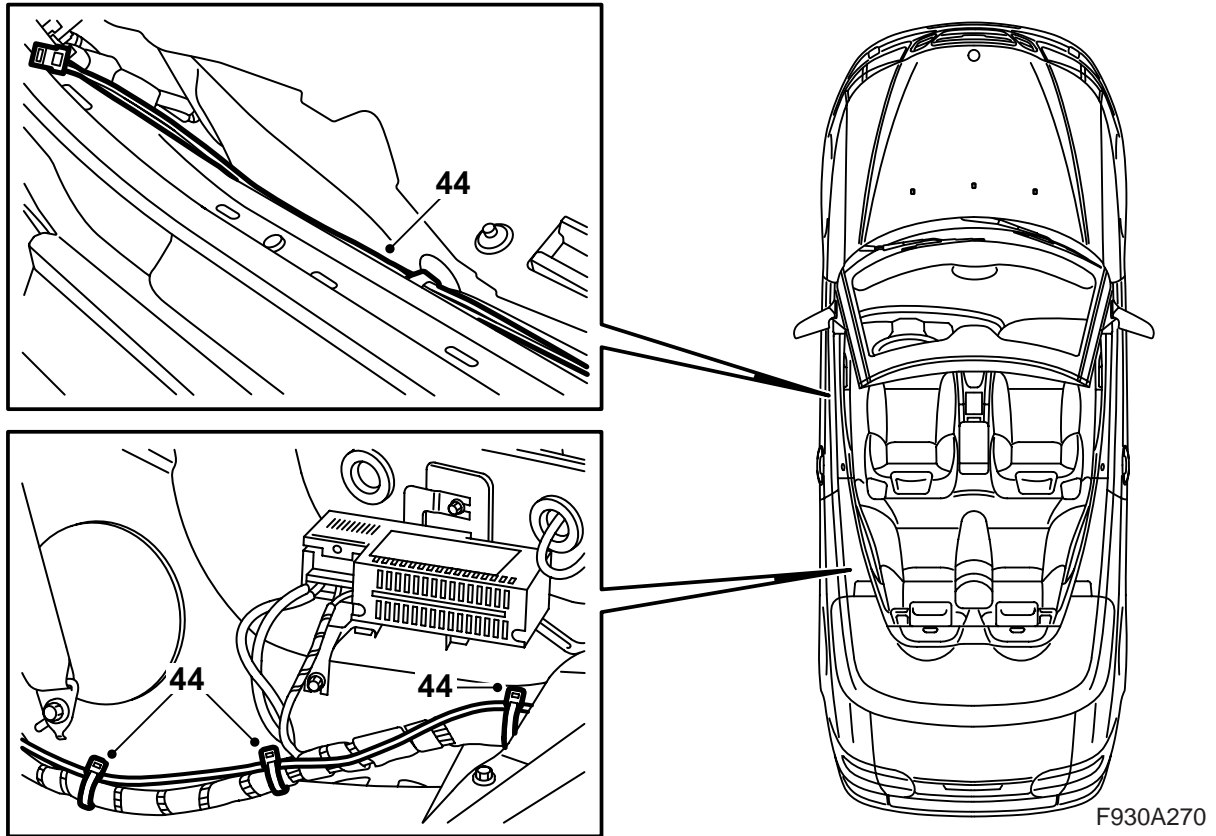
전체 안테나 케이블을 손에 닿을 수 있도록 트렁크 뚜껑을 닫고 소프트톱 커버는 열어야 한다.

차체와 기존 배선 하니스에 안테나 케이블을 고정한다.



F930A269

- 39 **토션 박스의 중간에 텔레마틱 유닛이 있는 차량:** 항목 40을 계속한다.
토션 박스의 중간에 텔레마틱 유닛이 없는 차량: 항목 41을 계속한다.
- 40 텔레마틱 유닛에 안테나 케이블을 연결한다.
토션 박스의 중간에 텔레마틱 유닛이 있고 브래킷이 트렁크 메인 퓨즈 옆에 장착된 차량: 항목 106을 계속한다.
토션 박스의 중간에 텔레마틱 유닛이 있고 브래킷이 트렁크 메인 퓨즈 옆에 장착되지 않은 차량: 항목 84를 계속한다.
- 41 왼쪽 문턱 보호판을 탈착한다.
- 42 왼쪽에서 A필러 트림의 하부를 탈착한다.



43 **수동식 운전석:** 왼쪽 앞좌석을 맨 앞위치로 밀고 등받이를 앞으로 젖힌다.

44 키트에서 A필러 - 토션 박스의 광섬유 케이블을 꺼내 왼쪽 하부 A필러 옆의 커넥터에서 문턱 옆 배선 하니스를 통해 뒷좌석 아래 그리고 토션박스의 왼쪽 볼바로 배선한다. 케이블 타이로 광섬유 케이블을 고정한다.

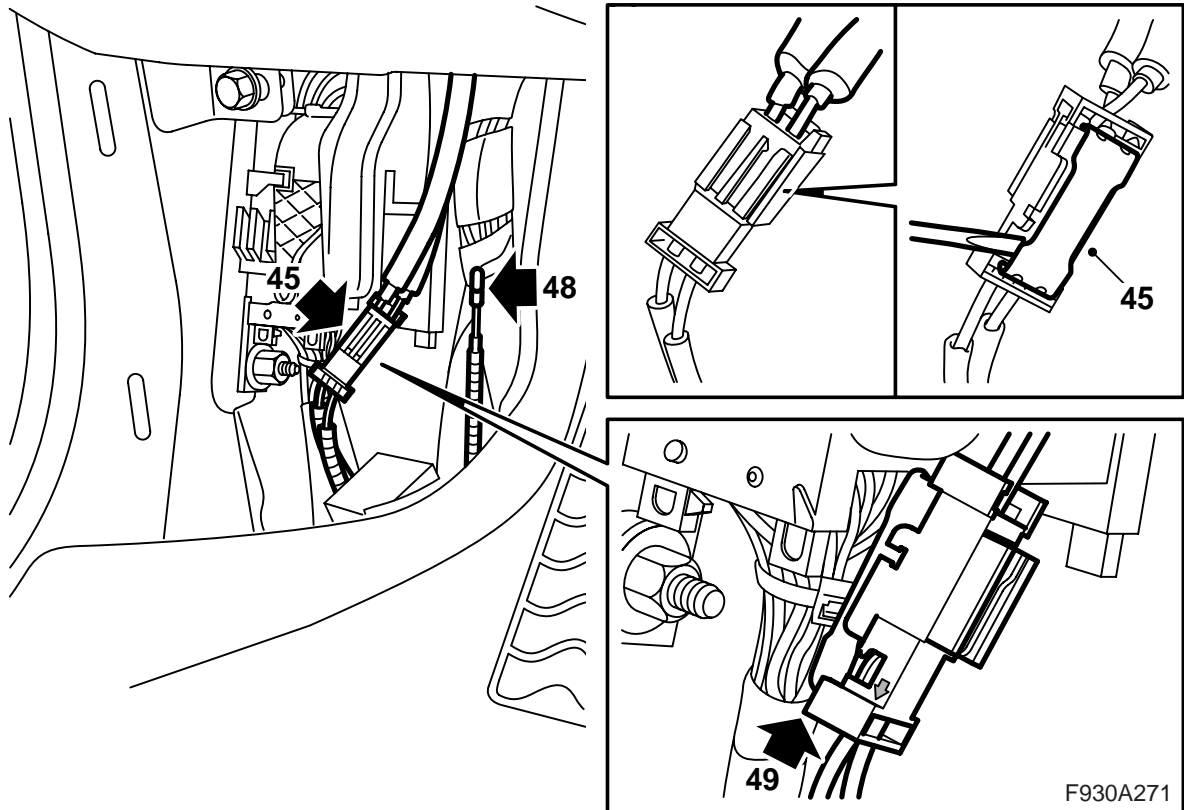
참고

전체를 접촉할 수 있도록 시트는 맨 뒤쪽으로 민다. 그 다음 시트를 다시 앞쪽으로 원위치시킨다.

주의

광섬유 케이블을 취급할 때는 주의를 기울인다. 그렇지 않으면 신호가 왜곡될 수 있다.

- 케이블을 25mm 이하 직경으로 구부려서는 안 된다.
- 케이블에 충격을 가해서는 안 된다. 케이블이 충격을 받으면 투명한 플라스틱이 백화되어 광도가 약해질 수 있기 때문이고, 이것은 통신이 차단되는 원인이 된다.
- 케이블은 신호가 약해질 수 있기 때문에 날카로운 모서리로 된 물건 위에 와서는 안 된다.



45 배터리의 음극 케이블을 탈착한다. 왼쪽 아래 A필러 옆에서 광섬유 케이블이 연결된 커넥터를 찾아내어 (케이블 채널에 테이프로 고정) 커넥터의 로킹 플레이트를 들어올린다.

47 키트의 광섬유 케이블의 연결에서 커버를 탈착한다.

48 탈착한 광섬유 케이블 연결에 보호커버를 장착한다. 광섬유 케이블을 손상되지 않고 배선 하니스 뒤에 오도록 조심스럽게 배치시킨다.

49 항목 44에서 장착한 광섬유 케이블에 커넥터에 장착하고 로킹 플레이트를 장착한다.

⚠ 경고

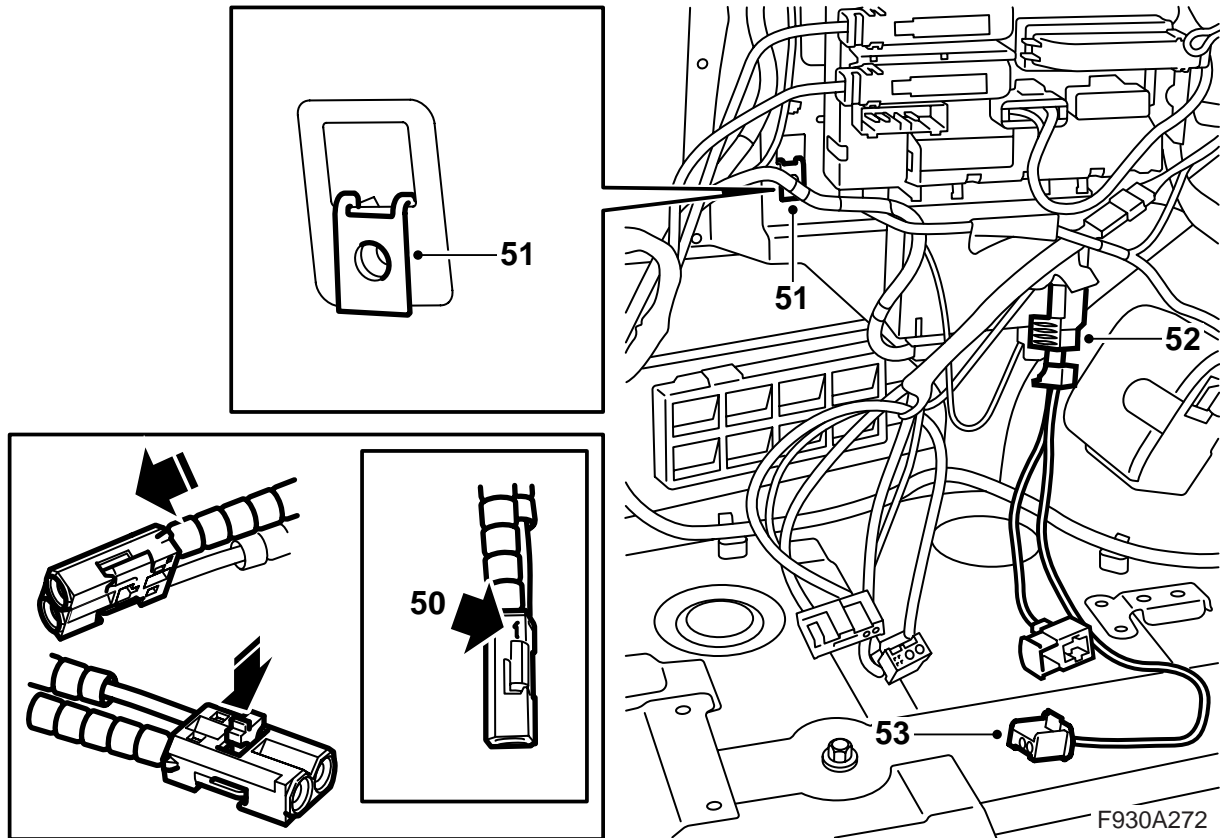
빨간색 빛은 레이저 1급이다. 광섬유를 육안으로 쳐다보거나 제어 모듈의 커넥터를 가까이서 쳐다보지 않도록 한다. 눈과 광원의 거리가 20mm 이내이면 광선에 의해 눈에 상해를 입을 수 있다.

46 화살표가 광섬유 케이블에 바깥쪽을 향하는 커넥터의 위치에서 광섬유 케이블을 제거한다.

주의

광섬유 케이블을 취급할 때는 주의를 기울인다. 그렇지 않으면 신호가 왜곡될 수 있다.

- 커넥터의 두 케이블이 바뀌지 않는 것이 매우 중요하다.
- 케이블을 25mm 이하 직경으로 구부려서는 안 된다.
- 케이블 양쪽 끝에 먼지가 묻어서는 안된다.
- 케이블은 신호가 약해질 수 있기 때문에 날카로운 모서리로 된 물건 위에 와서는 안된다.



50 항목 44에서 장착한 광케이블의 다른 연결부를 키트 커넥터의 위치 1에 장착한다.

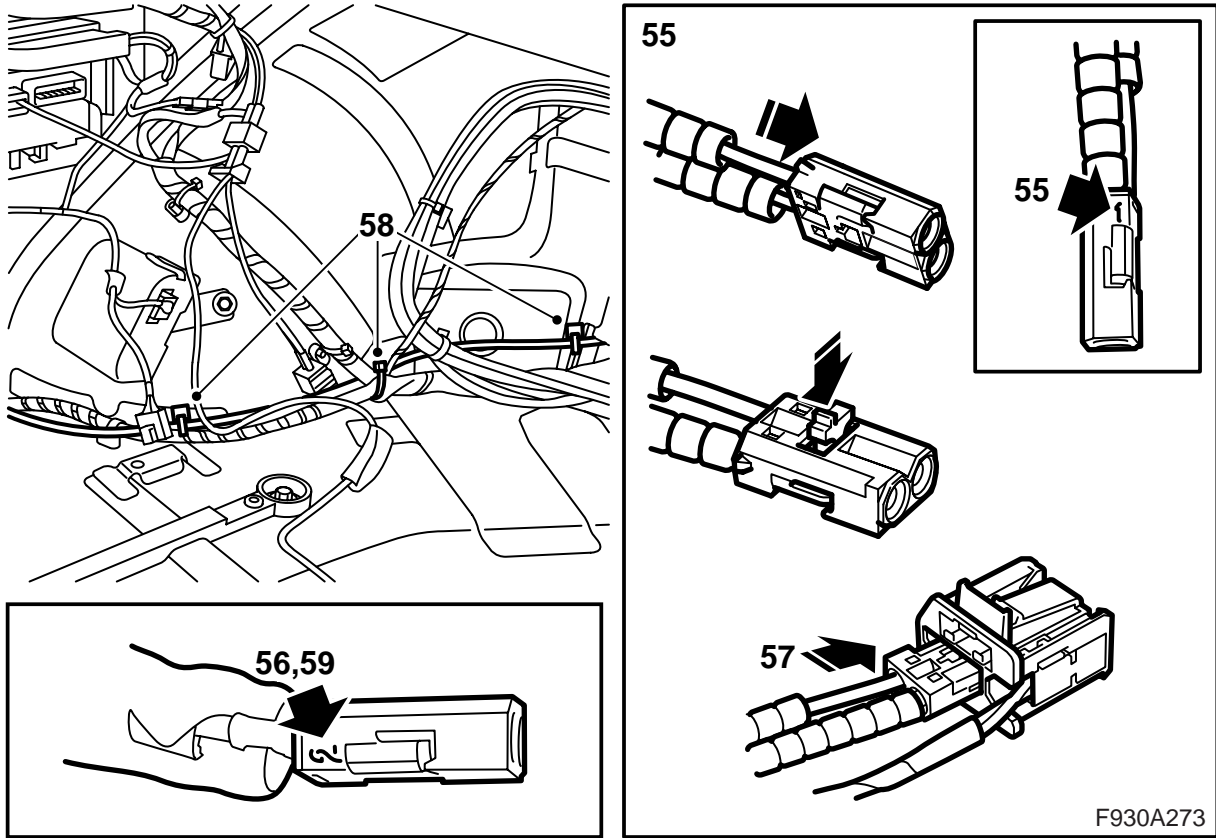
브래킷이 트렁크 메인 퓨즈 옆에 장착된 차량:
항목 66을 계속한다.

트렁크 메인 퓨즈 박스 옆에 브래킷이 없는 차량: 항목 51을 계속한다.

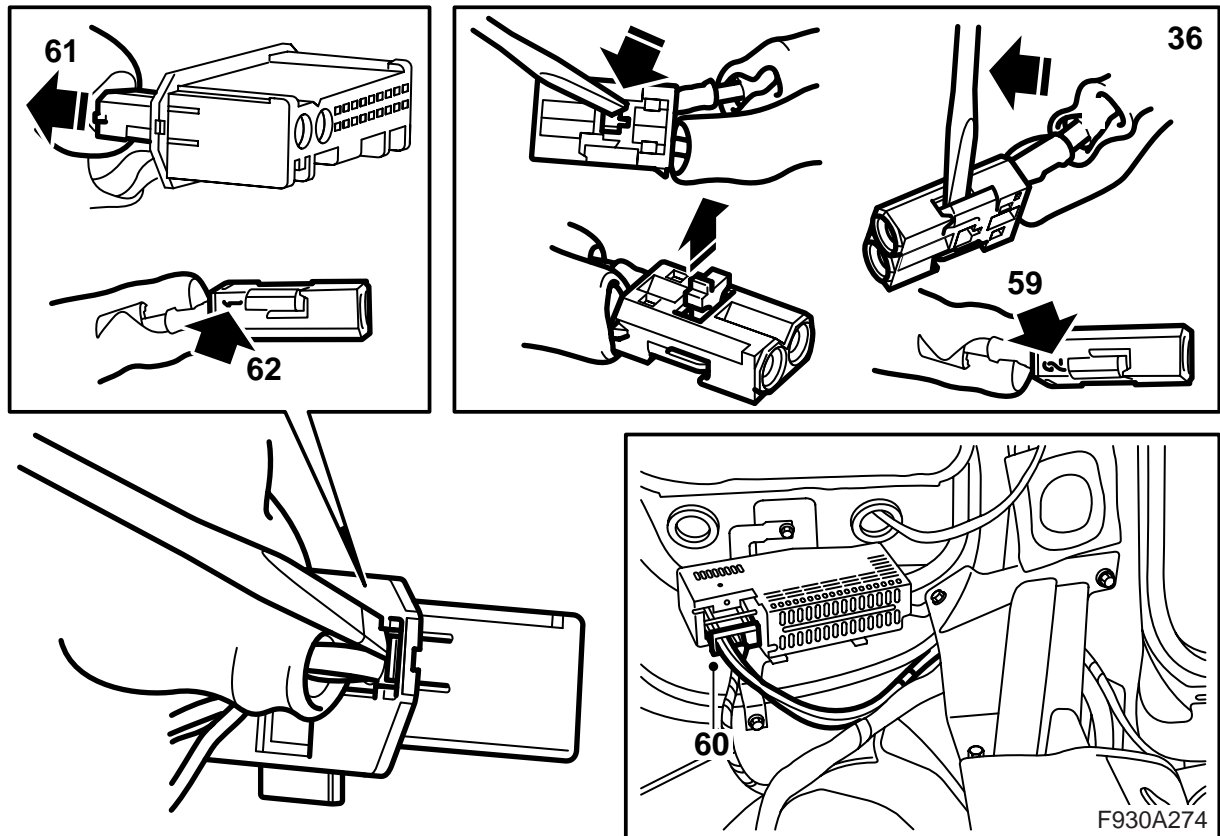
- 51 트렁크 퓨즈 박스의 사각 구멍에 클립 너트를 장착하고 트렁크에 브래킷을 위치시킨다.
- 52 트렁크 퓨즈 박스 옆에서 DVD 플레이어용 커넥터를 찾아낸다.
- 53 커넥터에 키트의 배선 하니스를 연결한다.
- 54 키트의 광섬유 케이블 한쪽 끝에 있는 커넥터에서 보호커버를 벗긴다 (DVD 플레이어 - 토션박스 및 DVD 플레이어 - 증폭기).

⚠ 경고

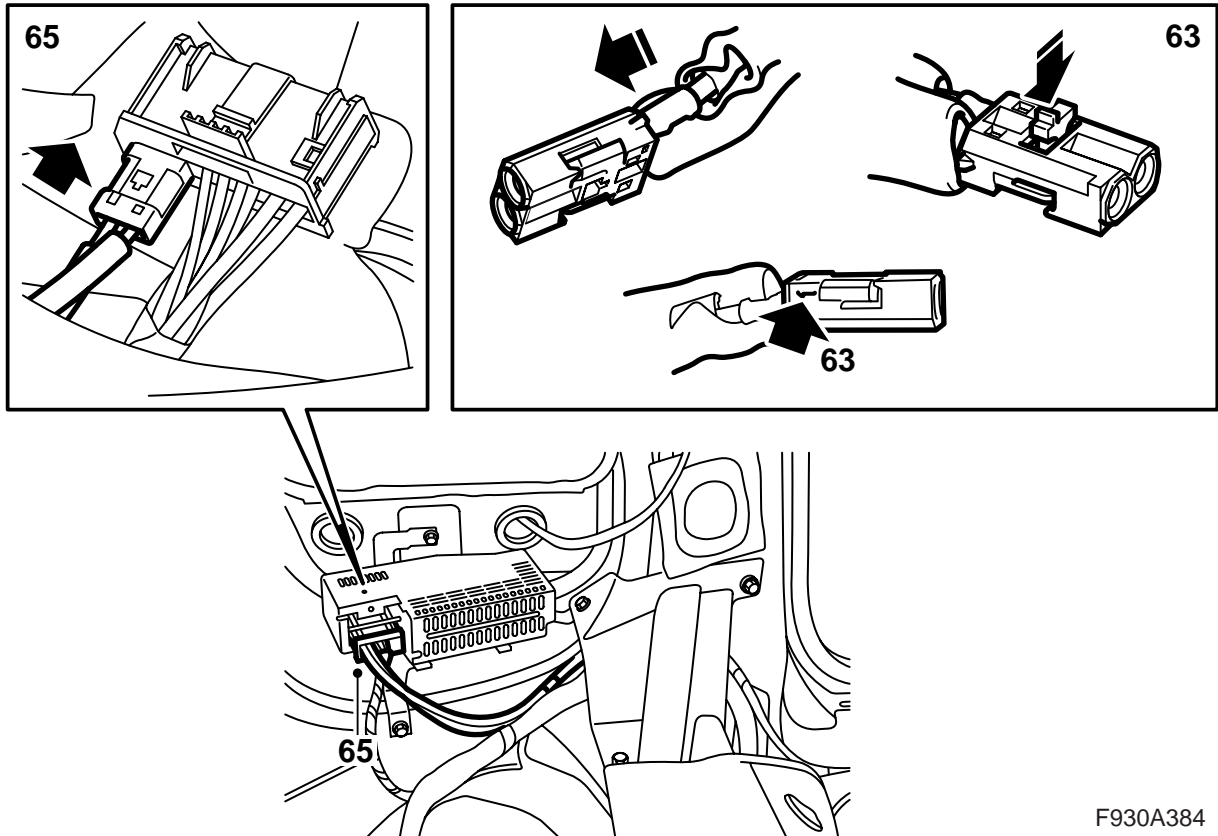
빨간색 빛은 레이저 1급이다. 광섬유를 육안으로 쳐다보거나 제어 모듈의 커넥터를 가까이서 쳐다보지 않도록 한다. 눈과 광원의 거리가 20mm 이내이면 광선에 의해 눈에 상해를 입을 수 있다.



- 55 키트의 소형 커넥터 위치 1에 키트의 광케이블(DVD 플레이어 - 토션 박스)을 장착한다.
- 56 키트의 소형 커넥터 위치 2에 키트의 광케이블(DVD 플레이어 - 증폭기)을 장착한다.
- 57 DVD 플레이어의 커넥터에 소형 커넥터를 장착한다.
- 58 기본 배선 하니스까지 키트의 광섬유 케이블을 배치하고 (DVD 플레이어 - 토션 박스 및 DVD 플레이어 - 증폭기) 케이블 타이로 고정한다. 또 두 개의 케이블을 고정해야 하기 때문에 케이블 타이로 꼭 조이지 않는다.
- 59 광섬유 케이블의 커넥터에서 보호커버를 빼내고 (DVD 플레이어 - 토션 박스) 토션 박스 내 소형 커넥터 위치 2에 커넥터를 장착한다.

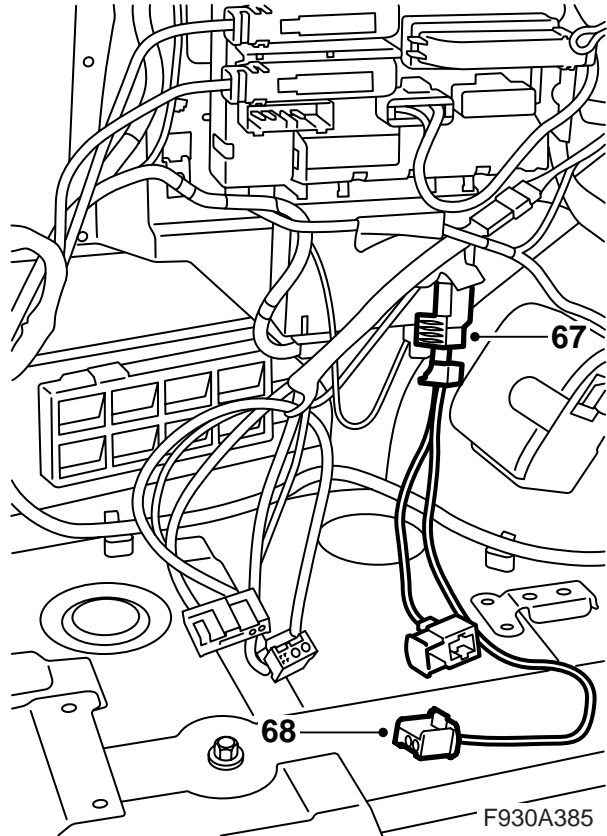
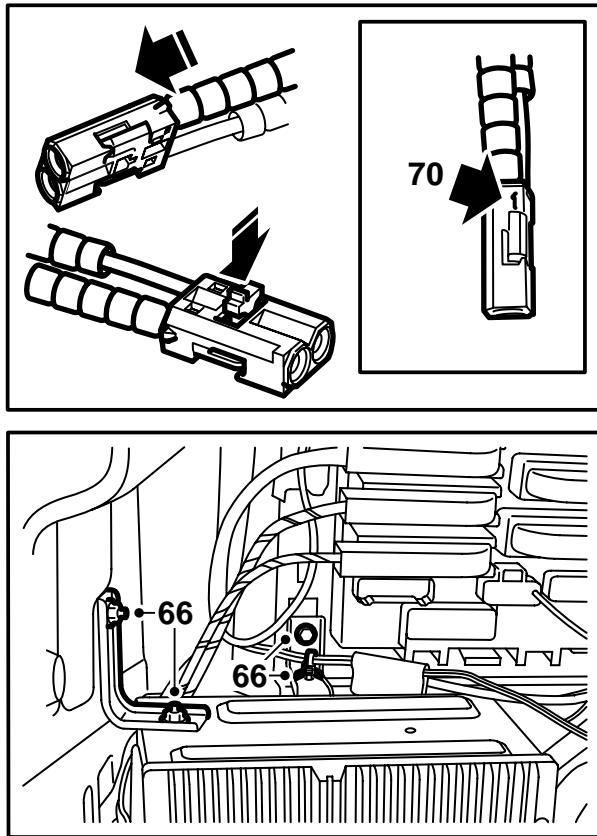


- 60 증폭기에서 커넥터를 탈착한다.
- 61 대형 커넥터에서 소형 커넥터를 탈착한다.
- 62 커넥터의 로킹 플레이트를 열고 조심스럽게 고리를 들어 위치 1에 연결된 광섬유 케이블을 탈착한다.



F930A384

- 63 광섬유 케이블의 커넥터 (DVD 플레이어 - 증폭기)에서 보호커버를 벗기고 증폭기의 소형 커넥터 위치 1에 커넥터를 장착한다. 로킹 플레이트를 장착한다. 토션 박스에 배선 하니스를 따라 광섬유 케이블을 고정한다.
- 64 탈착한 광섬유 케이블의 연결에 보호커버를 장착하고 광섬유 케이블이 손상되지 않도록 조심스럽게 치워 놓는다.
- 65 소형 커넥터를 대형 커넥터에 장착하고 대형 커넥터를 증폭기에 연결한다.
항목 75를 계속한다.

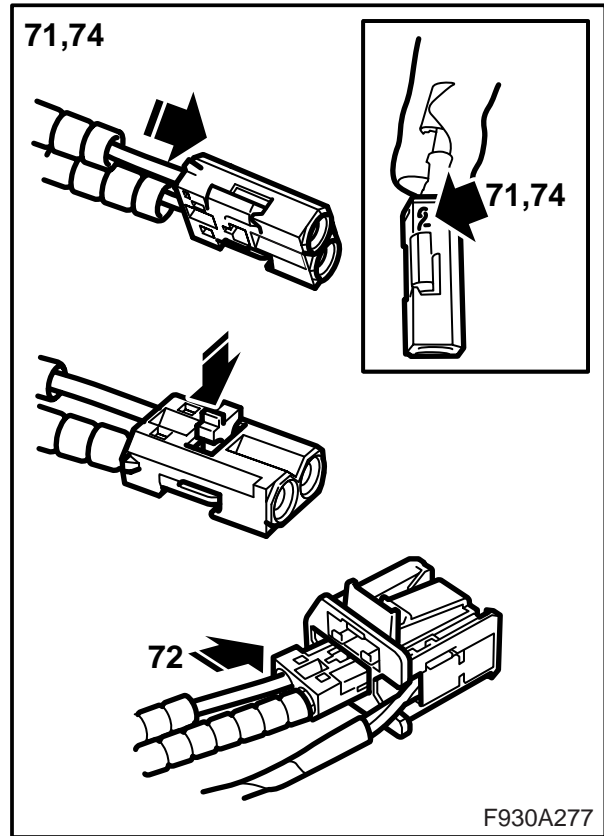
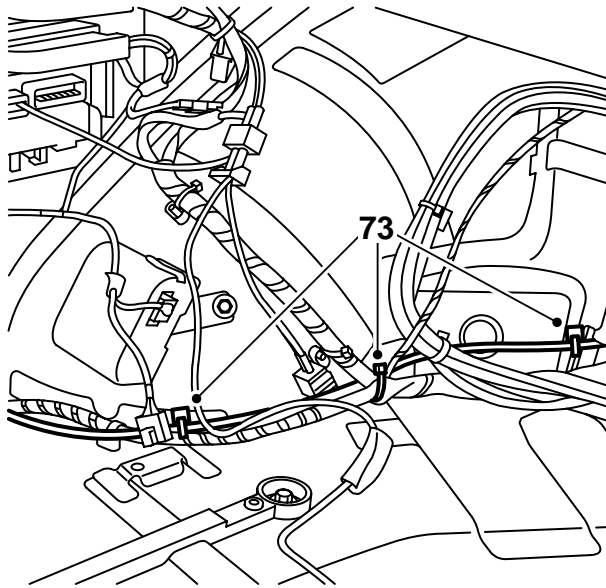


- 66 브래킷을 탈착하고 쉽게 작업할 수 있도록 옮겨 놓는다. 브래킷에서 배선 하니스의 케이블 타이를 탈착한다.
- 67 트렁크 퓨즈 박스 옆에서 DVD 플레이어용 커넥터를 찾아낸다.
- 68 커넥터에 키트의 배선 하니스를 연결한다.
- 69 키트의 광섬유 케이블에 있는 한쪽 커넥터에서 보호커버를 빼낸다 (DVD 플레이어 - 토션 박스).

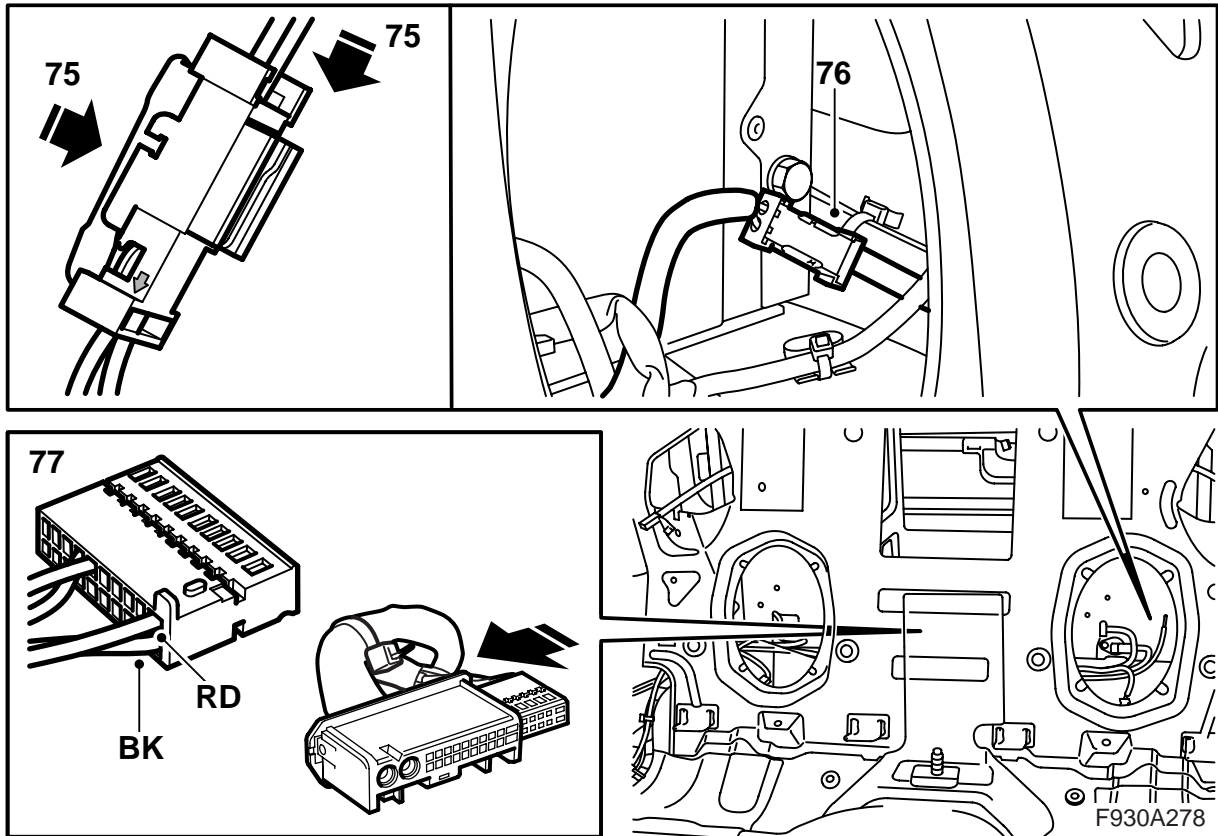
⚠ 경고

빨간색 빛은 레이저 1급이다. 광섬유를 육안으로 쳐다보거나 제어 모듈의 커넥터를 가까이서 쳐다보지 않도록 한다. 눈과 광원의 거리가 20mm 이내이면 광선에 의해 눈에 상해를 입을 수 있다.

- 70 키트의 커넥터 위치 1에 키트의 광케이블 (DVD 플레이어 - 토션 박스)을 장착한다.



- 71 키트의 광섬유 케이블 한쪽 끝에 있는 커넥터에서 보호커버를 벗기고 (브래킷에 있는 장치 사이) 키트의 커넥터 위치 2에 장착한다.
- 72 DVD 플레이어의 커넥터에 소형 커넥터를 장착한다.
- 73 기존 배선 하니스까지 키트의 광섬유 케이블을 배치하고 (DVD 플레이어 - 토션 박스) 케이블 타이로 고정한다. 또 두 개의 케이블을 고정해야 하기 때문에 케이블 타이로 꼭 조이지 않는다.
- 74 광섬유 케이블의 커넥터에서 보호커버를 빼내고 (DVD 플레이어 - 토션 박스) 토션 박스 내 소형 커넥터 위치 2에 커넥터를 장착한다.
항목 75를 계속한다.



75 토션 박스에 광섬유 케이블과 함께 키트의 배선 하니스를 배치한다. A 필러에서 광섬유 케이블과 함께 소형 커넥터 그리고 커넥터에 DVD 플레이어를 장착하고 로킹 플레이트를 장착한다.

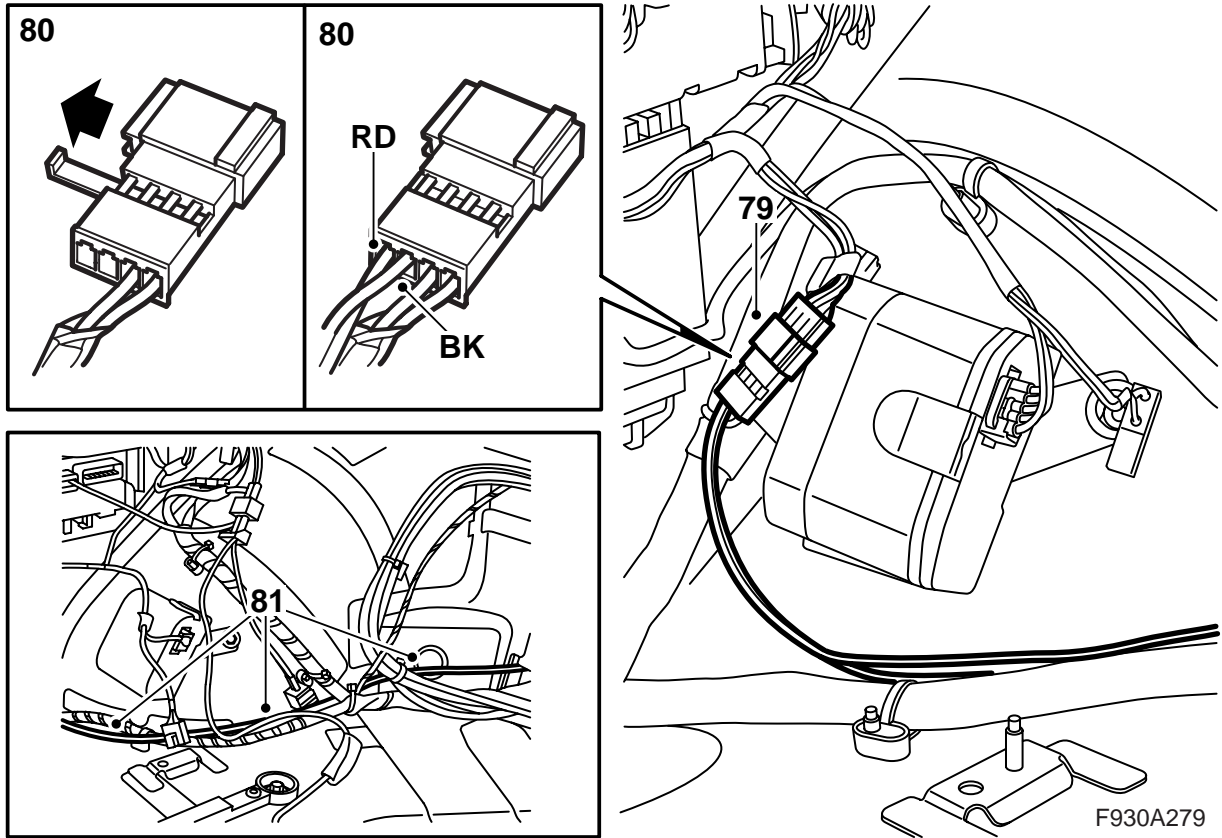
76 토션 박스 내 배선 하니스에 커넥터를 고정한다. 토션 박스 내의 기존 배선 하니스를 따라 키트의 배선 하니스를 배치시키고 케이블 타이로 이것을 고정한다.

77 토션 박스 중앙에서 텔레마틱 유닛용 커넥터를 찾아내고 다음과 같이 키트의 배선 하니스 케이블을 커넥터에 장착한다:

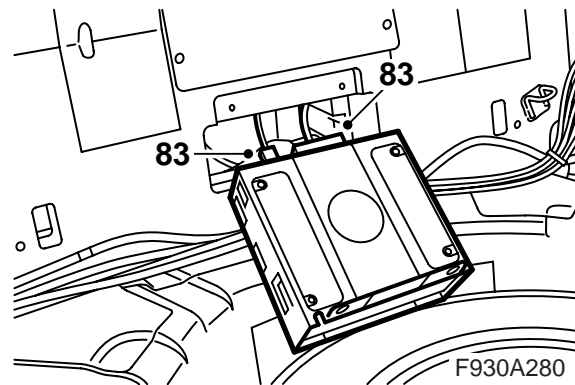
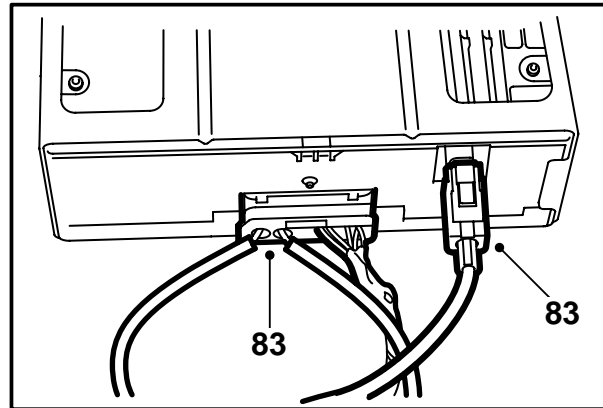
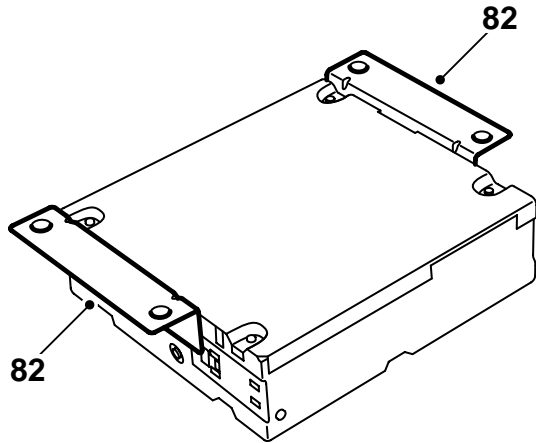
위치 10에 빨간색 (RD) 케이블 (+)

위치 20에 검정색 (BK) 케이블 (-)

키트의 배선 하니스에서 대형 커넥터에 텔레마틱 유닛 커넥터를 장착한다.



- 78 키트의 배선 하니스의 끝을 이전에 장착한 케이블 타이를 통해 이전에 장착한 광섬유 케이블까지 (DVD 플레이어 - 토션 박스) 그리고 트렁크의 퓨즈 박스까지 배선 하니스의 지선까지 뒤쪽으로 배치시킨다. 케이블 타이를 조인다.
- 79 배선 하니스 옆의 텔레매틱 유닛에 전류 공급을 위한 커넥터를 고정하는 테이프를 탈착하고 커넥터를 분리한다.
- 80 로킹 플레이트를 탈착하고 다음과 같이 커넥터에 키트의 배선 하니스를 장착한다:
 위치 1에 빨간색 (RD) 케이블 (+)
 위치 2에 검정색 (BK) 케이블 (-)
- 81 로킹 플레이트를 장착하고, 커넥터를 연결한 후 트렁크 퓨즈 박스 배선 하니스 옆에 고정한다.



82 키트의 텔레마틱 유닛을 꺼내 텔레마틱 유닛에서 브래킷이 있으면 탈착한다.

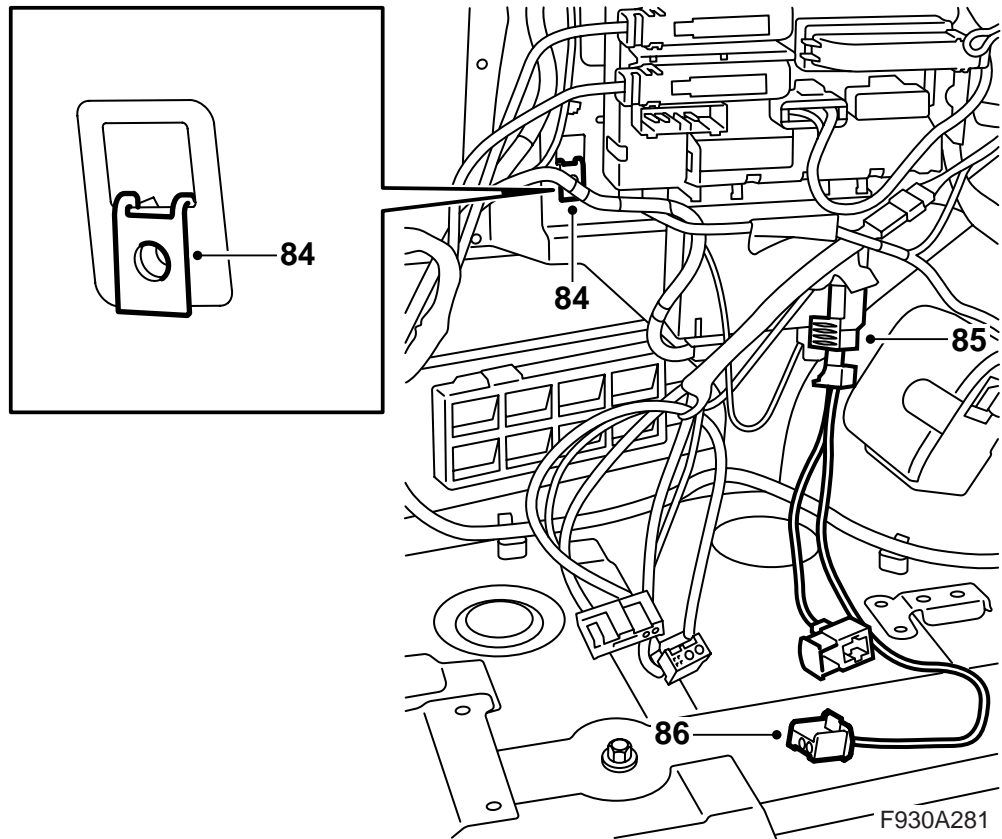
83 브래킷에 키트의 텔레마틱 유닛을 클릭 소리가 나도록 장착한 후 커넥터와 파란색 커넥터가 달린 얇은 안테나 케이블을 텔레마틱 유닛에 연결한다. 두꺼운 안테나 케이블용 보라색 커넥터를 배선 하니스 옆에 고정한다(연결이 필요없으면).

항목 101을 계속한다.

주의

광섬유 케이블을 취급할 때는 주의를 기울인다. 그렇지 않으면 신호가 왜곡될 수 있다.

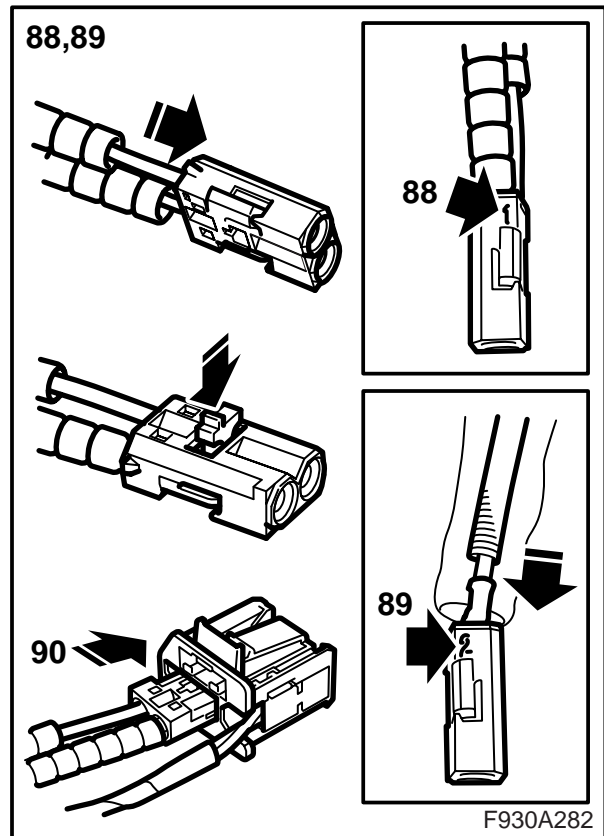
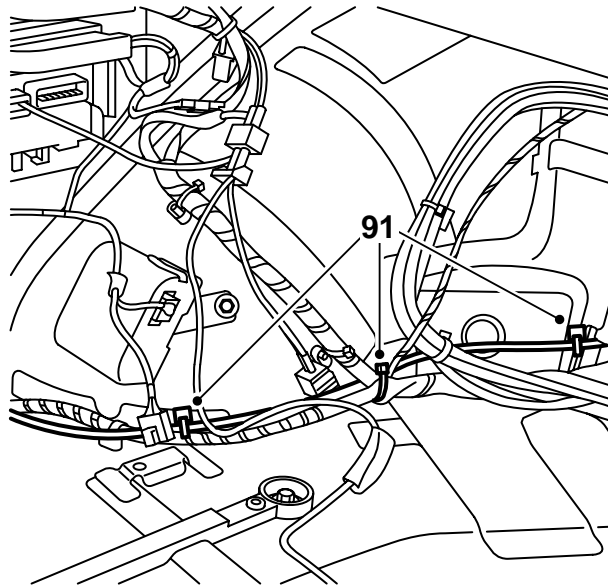
- 커넥터의 두 케이블이 바뀌지 않는 것이 매우 중요하다.
- 케이블을 25mm 이하 직경으로 구부려서는 안 된다.
- 케이블 양쪽 끝에 먼지가 묻어서는 안 된다.
- 케이블은 신호가 약해질 수 있기 때문에 날카로운 모서리로 된 물건 위에 와서는 안 된다.



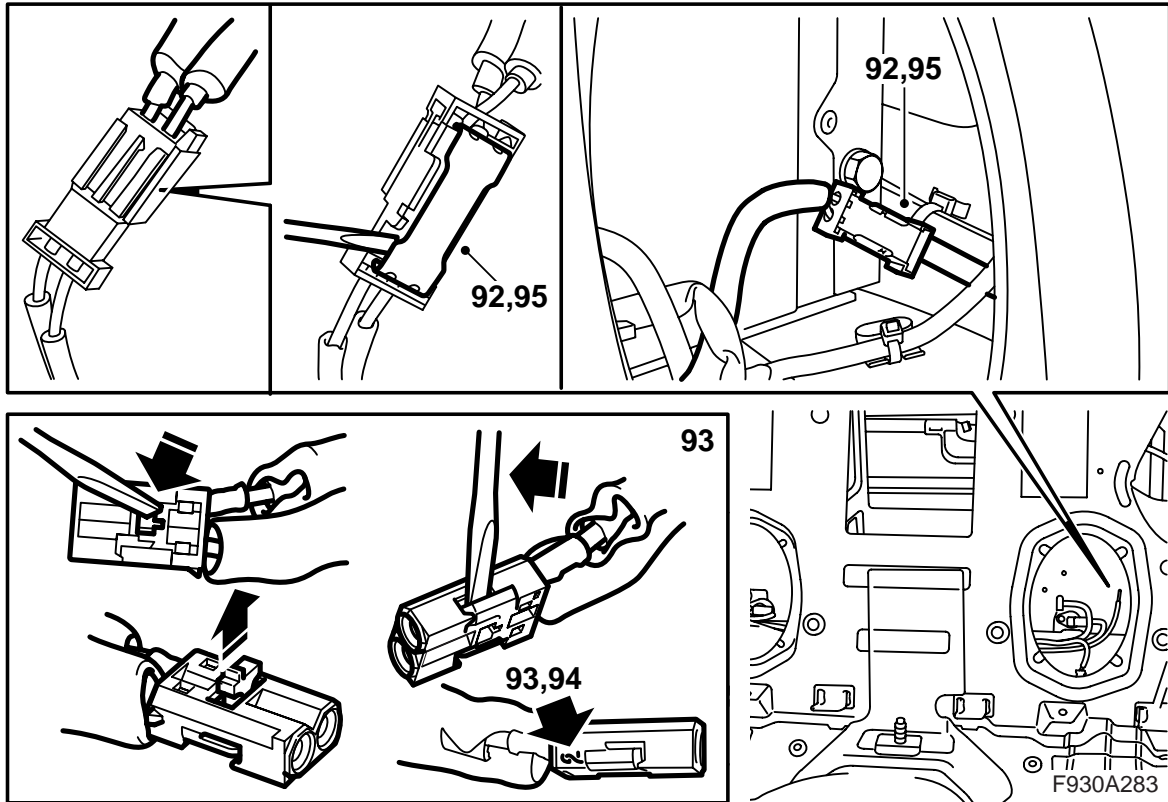
- 84 배터리의 음극 케이블을 탈착한다. 트렁크 퓨즈 박스 옆 사각 구멍에 클립 너트를 장착하고 트렁크에 브래킷을 위치시킨다.
- 85 트렁크 퓨즈 박스 옆에서 DVD 플레이어용 커넥터를 찾아낸다.
- 86 커넥터에 키트의 배선 하니스를 연결한다.
- 87 키트의 광섬유 케이블 한쪽 끝에 있는 커넥터에서 보호커버를 벗긴다 (DVD 플레이어 - 토션박스 및 DVD 플레이어 - 증폭기).

⚠ 경고

빨간색 빛은 레이저 1급이다. 광섬유를 육안으로 쳐다보거나 제어 모듈의 커넥터를 가까이서 쳐다보지 않도록 한다. 눈과 광원의 거리가 20mm 이내이면 광선에 의해 눈에 상해를 입을 수 있다.



- 88 키트의 커넥터 위치 1에 키트의 광케이블 (DVD 플레이어 - 토션 박스)을 장착한다.
- 89 키트의 커넥터 위치 2에 키트의 광케이블 (DVD 플레이어 - 증폭기)을 장착한다.
- 90 DVD 플레이어의 커넥터에 소형 커넥터를 장착한다.
- 91 광섬유 케이블을 배치하고 (DVD 플레이어 - 토션 박스 및 DVD 플레이어 - 증폭기) 기존 배선 하니스를 따라 앞쪽으로 케이블 타이로 고정한다.



92 토션 박스 내 커넥터를 탈착한다. 커넥터의 로킹 플레이트를 들어내고 소형 커넥터를 탈착한다.

94 광섬유 케이블의 커넥터에서 보호커버를 빼내고 (DVD 플레이어 - 토션 박스) 위치 2에 커넥터를 장착한다. 탈착한 광섬유 케이블에 보호커버를 장착한다.

95 커넥터에 소형 커넥터를 장착한다. 로킹 플레이트를 장착하고 토션 박스 내 커넥터를 장착한다.

⚠ 경고

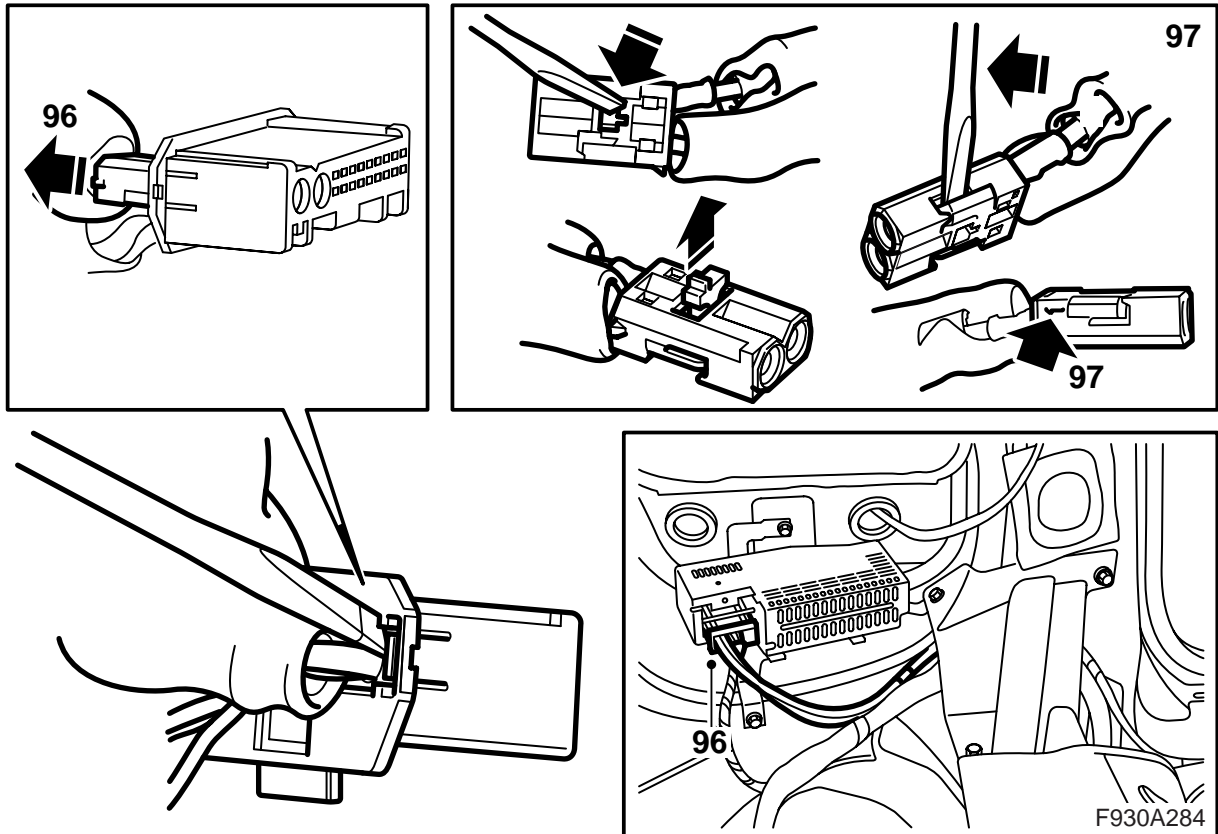
빨간색 빛은 레이저 1급이다. 광섬유를 육안으로 쳐다보거나 제어 모듈의 커넥터를 가까이서 쳐다보지 않도록 한다. 눈과 광원의 거리가 20mm 이내이면 광선에 의해 눈에 상해를 입을 수 있다.

93 커넥터의 로킹 플레이트를 열고 조심스럽게 고리를 들어 위치 2에 연결된 광섬유 케이블을 탈착한다.

주의

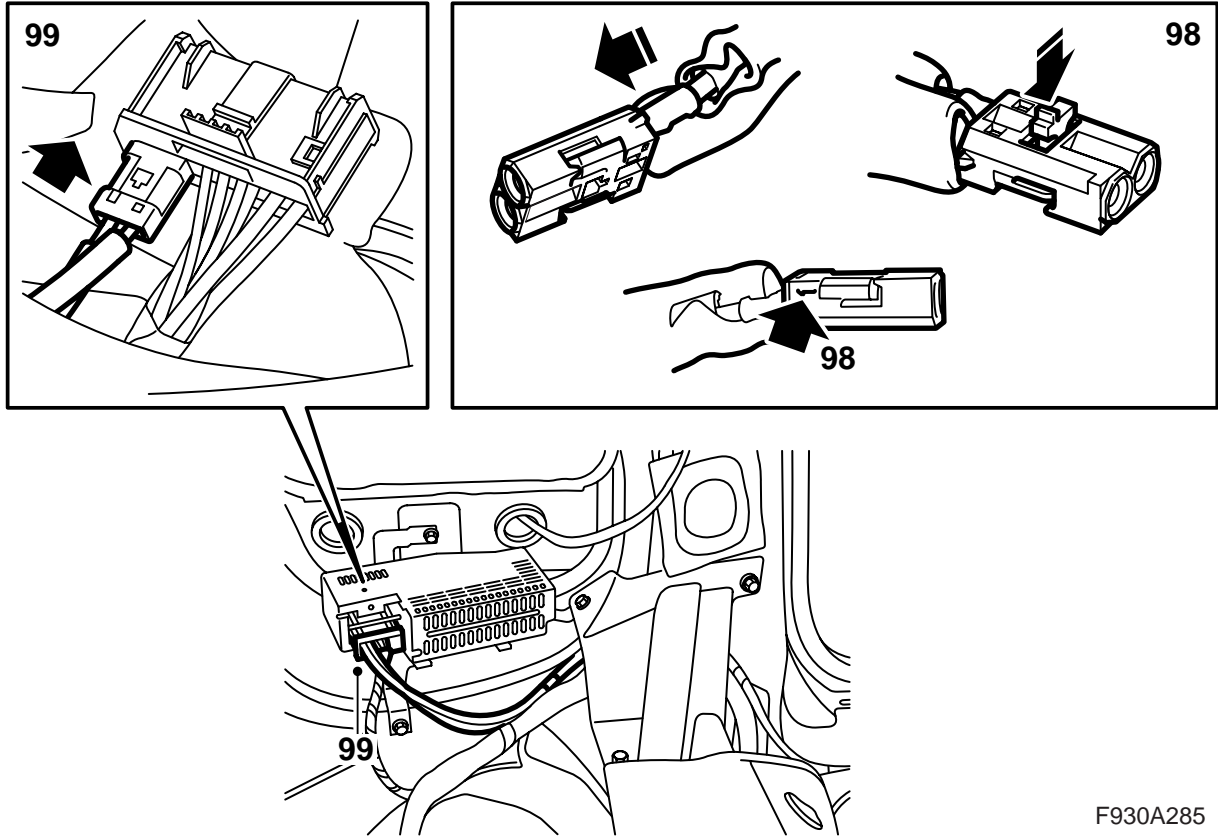
광섬유 케이블을 취급할 때는 주의를 기울인다. 그렇지 않으면 신호가 왜곡될 수 있다.

- 커넥터의 두 케이블이 바뀌지 않는 것이 매우 중요하다.
- 케이블을 25mm 이하 직경으로 구부려서는 안 된다.
- 케이블 양쪽 끝에 먼지가 묻어서는 안 된다.
- 케이블은 신호가 약해질 수 있기 때문에 날카로운 모서리로 된 물건 위에 와서는 안 된다.



96 증폭기에서 커넥터를 탈착하고 증폭기 커넥터에서 소형 커넥터를 탈착한다.

97 탈착한 커넥터의 로킹 플레이트를 열고 조심스럽게 고리를 들어 위치 1에 연결된 광섬유 케이블을 탈착한다.

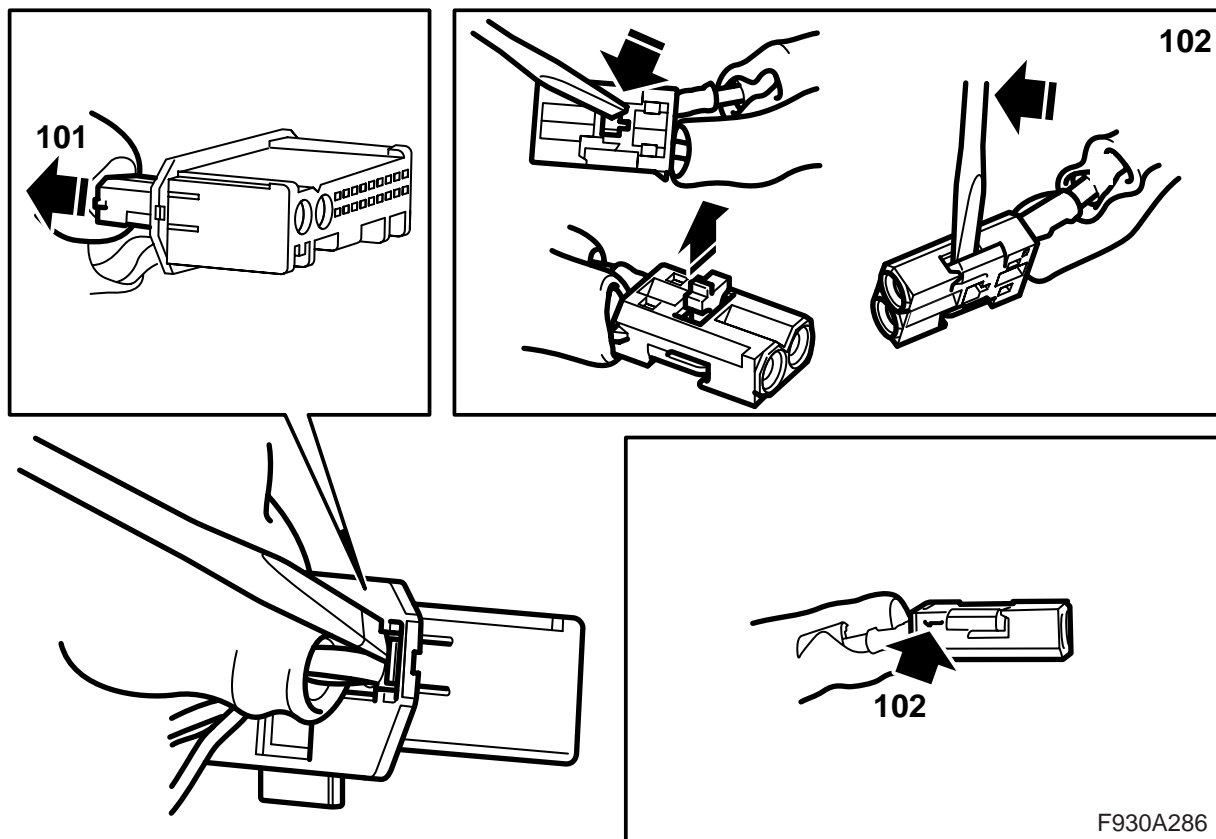


F930A285

98 광섬유 케이블의 커넥터에서 보호커버를 탈착하고 (DVD 플레이어 - 증폭기) 탈착한 커넥터 위치 1에 커넥터를 장착한다. 탈착한 광섬유 케이블에 보호커버를 장착한다. 케이블 타이를 이용하여 토션 박스까지 광섬유 케이블을 고정한다.

99 소형 커넥터를 대형 커넥터에 장착한 후 이 커넥터를 증폭기에 연결한다.

100 항목 117을 계속한다.

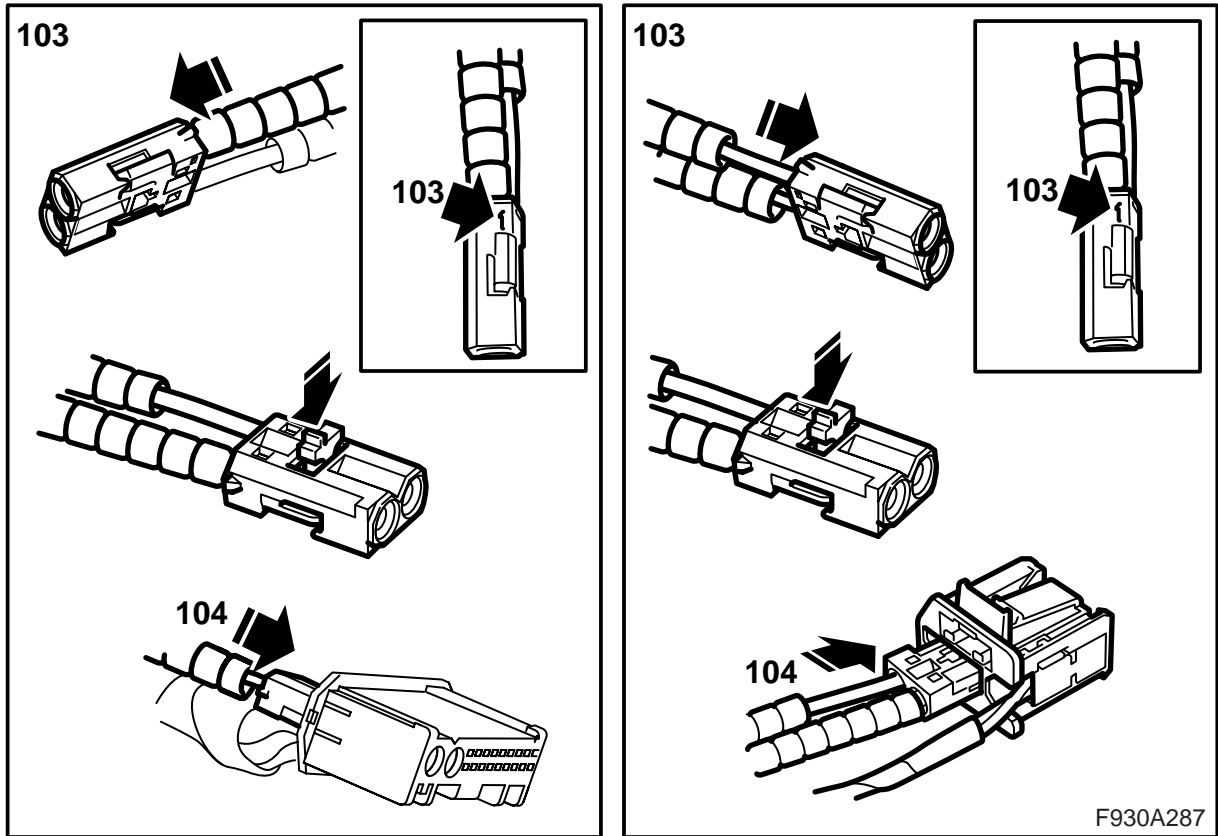


- 101 트렁크 메인 퓨즈 박스 옆에 콘솔이 없는 차량:
항목 117을 계속한다.

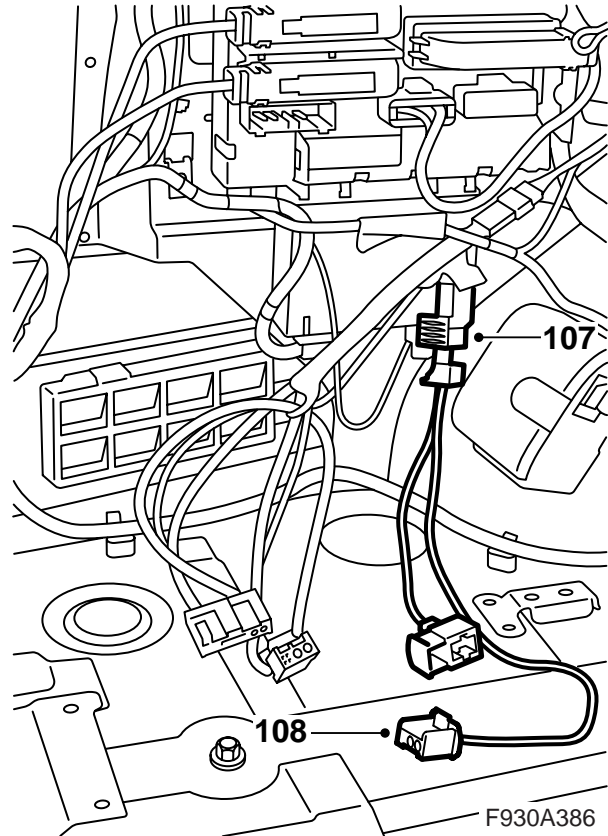
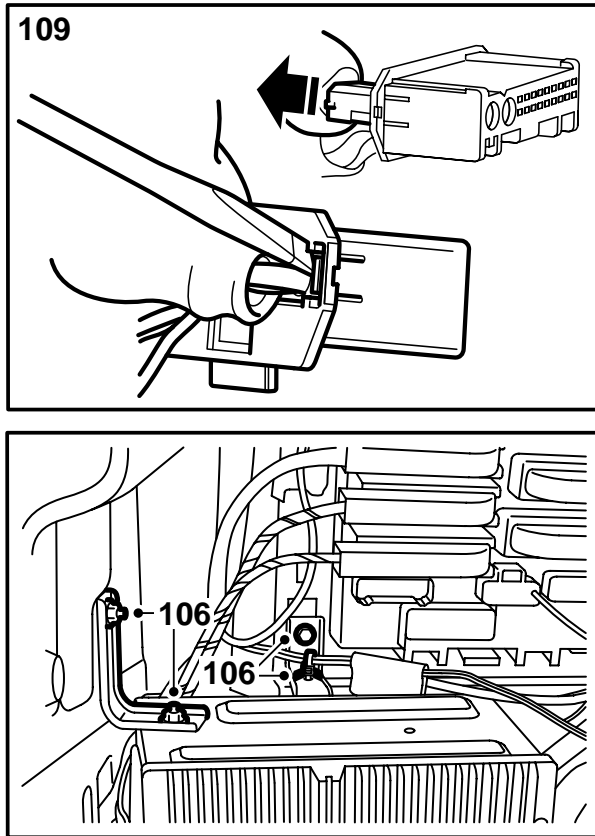
**트렁크 퓨즈 박스 옆에 브래킷이 있고 증폭기
또는 CD 체인저가 장착된 차량:** 증폭기의 커넥터 또는 CD 체인저의 커넥터를 탈착하고 대형 커넥터에서 소형 커넥터를 탈착한다.

**트렁크 퓨즈 박스 옆에 브래킷이 있고 증폭기
또는 CD 체인저가 장착된 차량:** CD 체인저의 커넥터를 탈착하고 대형 커넥터에서 소형 커넥터를 탈착한다.

- 102 증폭기 그리고/또는 CD 체인저가 장착된 차량:
탈착한 커넥터의 로킹 플레이트를 열고 조심스럽게 고리를 들어 위치 1에 연결된 광섬유 케이블을 탈착한다. 광섬유 케이블이 손상되지 않도록 조심스럽게 치워 놓는다.



- 103 증폭기 그리고/또는 CD 체인저가 장착된 차량:
이전에 장착된 광섬유 케이블의 다른 커넥터에서 보호커버를 탈착한다 (브래킷에 있는 장치 사이). 소형 커넥터 위치 1에 커넥터를 장착한다. 로킹 플레이트를 장착한다. 탈착한 광섬유 케이블에 보호커버를 장착한다.
- 104 증폭기 그리고/또는 CD 체인저가 장착된 차량:
증폭기에 소형 커넥터 또는 CD 체인저의 커넥터를 장착한다.
- 105 증폭기 그리고/또는 CD 체인저가 장착된 차량:
증폭기 또는 CD 체인저의 커넥터를 연결한다.
항목 117을 계속한다.

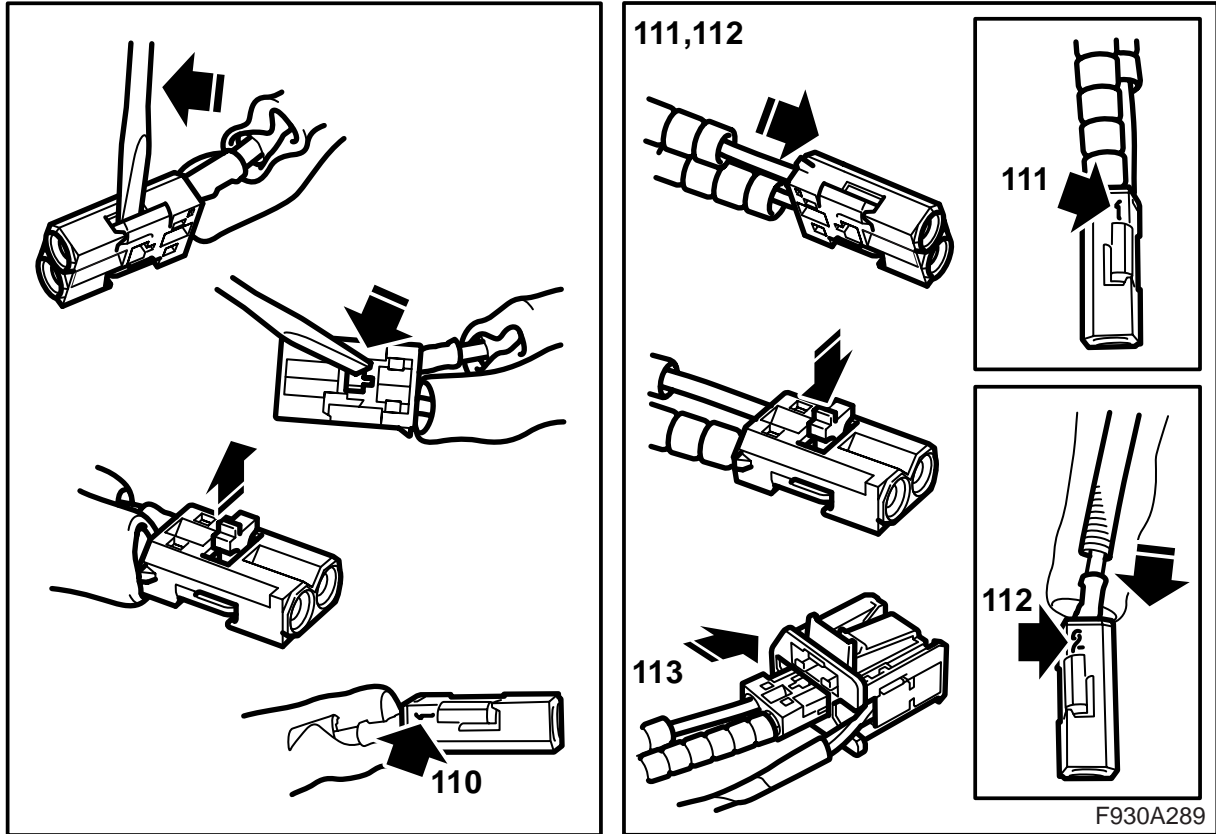


- 106 배터리의 음극 케이블을 탈착한다. 브래킷을 탈착하고 접근이 쉽도록 빼놓는다. 브래킷에서 배선 하니스의 케이블 하니스를 탈착한다.
- 107 트렁크 퓨즈 박스 옆에서 DVD 플레이어용 커넥터를 찾아낸다.
- 108 커넥터에 키트의 배선 하니스를 연결한다.
- 109 **증폭기 또는 CD 체인저가 장착된 차량:** 증폭기 또는 CD 체인저의 커넥터를 탈착하고 대형 커넥터에서 소형 커넥터를 탈착한다.

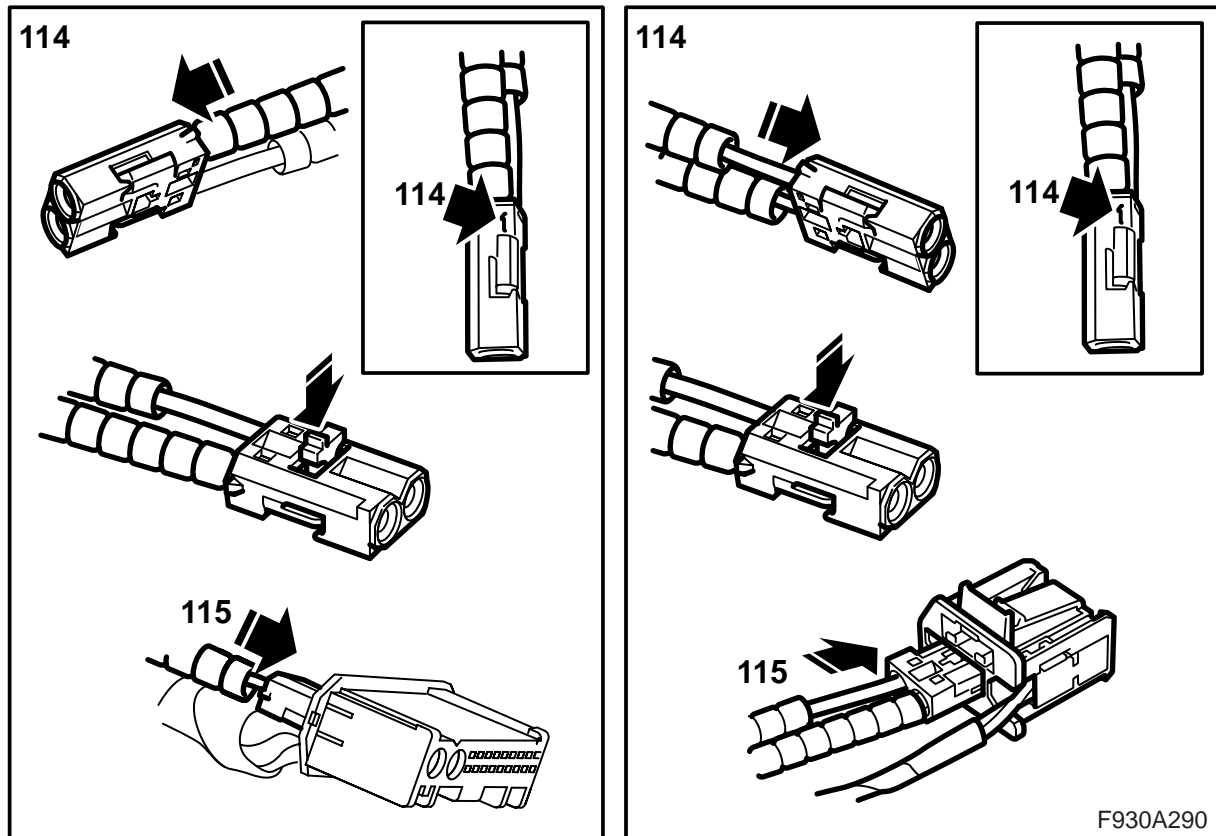
증폭기 또는 CD 체인저가 장착된 차량: CD 체인저의 커넥터를 탈착하고 대형 커넥터에서 소형 커넥터를 탈착한다.

⚠ 경고

빨간색 빛은 레이저 1급이다. 광섬유를 육안으로 쳐다보거나 제어 모듈의 커넥터를 가까이서 쳐다보지 않도록 한다. 눈과 광원의 거리가 20mm 이내이면 광선에 의해 눈에 상해를 입을 수 있다.

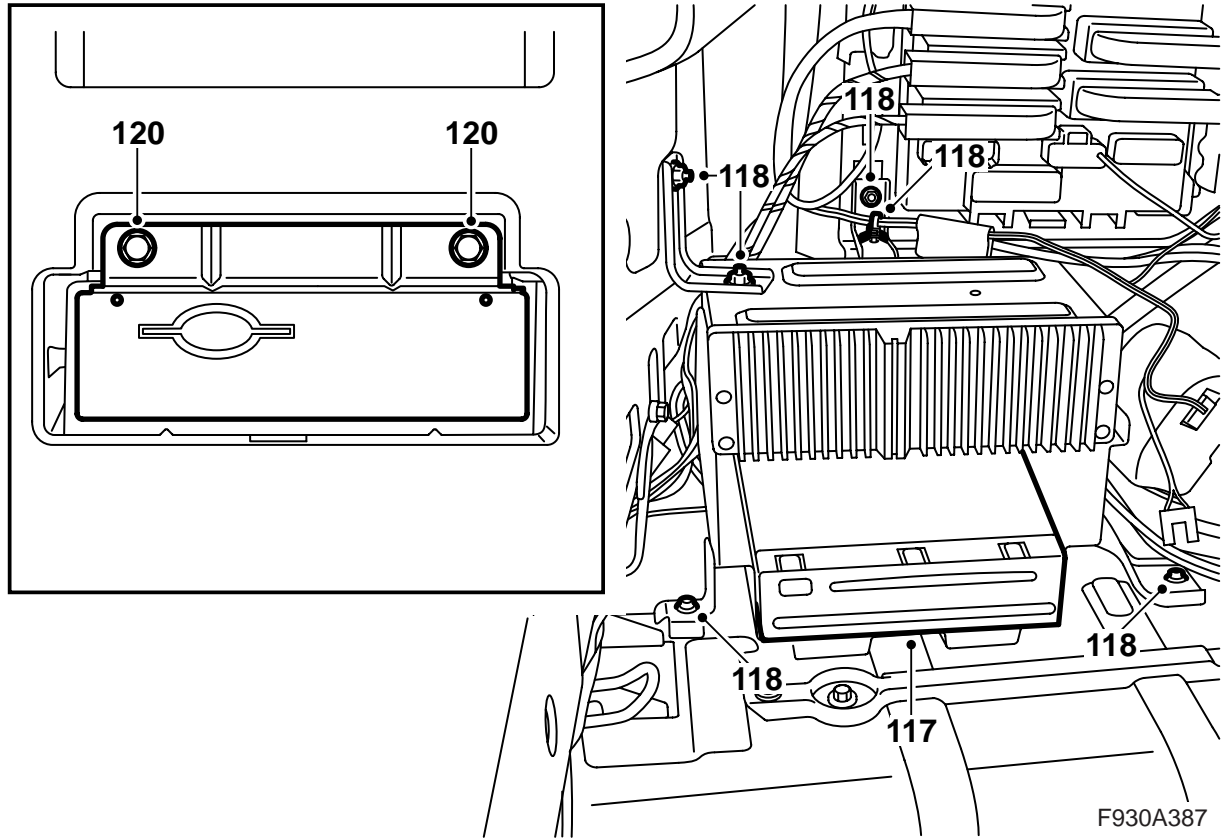


- 110 **증폭기 그리고/또는 CD 체인저가 장착된 차량:**
탈착한 커넥터의 로킹 플레이트를 열고 조심스럽게 고리를 들어 위치 1에 연결된 광섬유 케이블을 탈착한다.
- 111 **증폭기 그리고/또는 CD 체인저가 장착된 차량:**
키트의 커넥터 위치 1에 있는 광섬유 케이블에 커넥터를 장착한다.
- 112 **증폭기 그리고/또는 CD 체인저가 장착된 차량:**
키트의 광섬유 케이블의 커넥터에서 보호커버를 탈착하고 (브래킷에 있는 장치 사이). 키트의 커넥터 위치 2에 있는 광섬유 케이블에 커넥터를 장착한다.
- 113 **증폭기 그리고/또는 CD 체인저가 장착된 차량:**
DVD 플레이어의 커넥터에 소형 커넥터를 장착한다.



F930A290

- 114 증폭기 그리고/또는 CD 체인저가 장착된 차량:
광섬유 케이블의 다른 커넥터에서 보호커버를 탈착한다 (브래킷에 있는 장치 사이). 증폭기 용 소형 커넥터 또는 CD 체인저용의 커넥터 위치 1에 있는 광섬유 케이블에 커넥터를 장착한다.
- 115 증폭기 그리고/또는 CD 체인저가 장착된 차량:
증폭기 또는 CD 체인저의 커넥터에 소형 커넥터를 장착한다.
- 116 증폭기 그리고/또는 CD 체인저가 장착된 차량:
증폭기 또는 CD 체인저의 커넥터를 연결한다.
항목 117을 계속한다.



117 브래킷에 DVD 플레이어를 클릭 소리가 들리도록 장착하고 DVD 플레이어를 연결한 후 브래킷을 맞춰 넣는다.

120 토션 박스에 텔레마틱 유닛용 브래킷을 맞춰 넣고 장착한다.

주의

광섬유 케이블을 취급할 때는 주의를 기울인다. 그렇지 않으면 신호가 왜곡될 수 있다.

- 커넥터의 두 케이블이 바뀌지 않는 것이 매우 중요하다.
- 케이블을 25mm 이하 직경으로 구부려서는 안 된다.
- 케이블 양쪽 끝에 먼지가 묻어서는 안 된다.
- 케이블은 신호가 약해질 수 있기 때문에 날카로운 모서리로 된 물건 위에 와서는 안 된다.

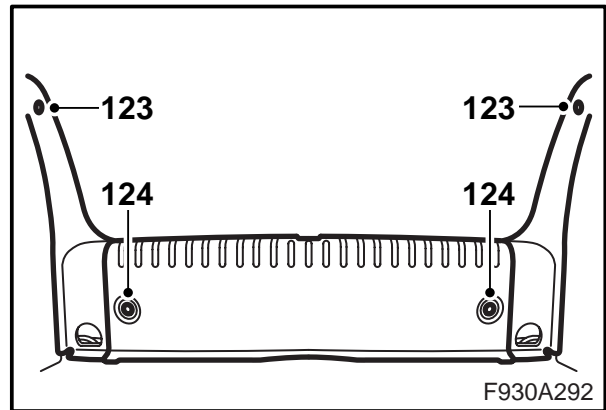
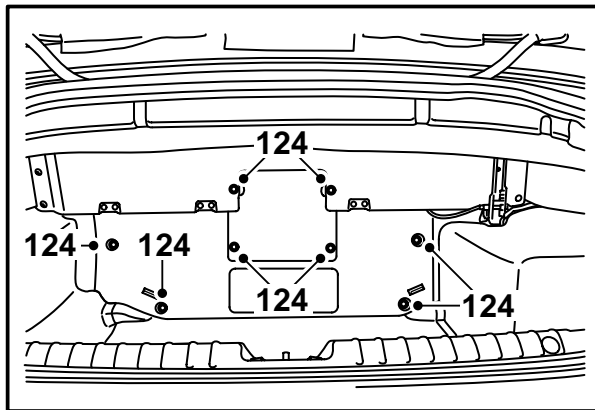
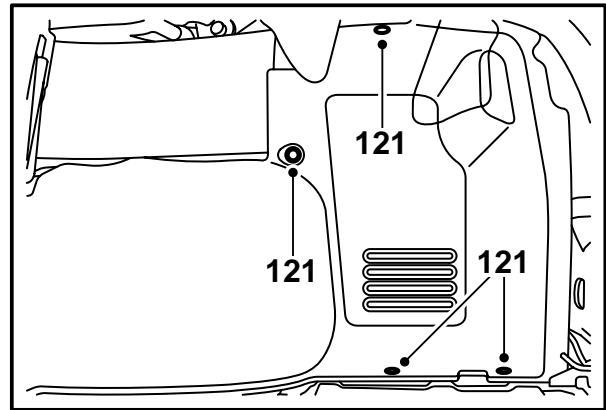
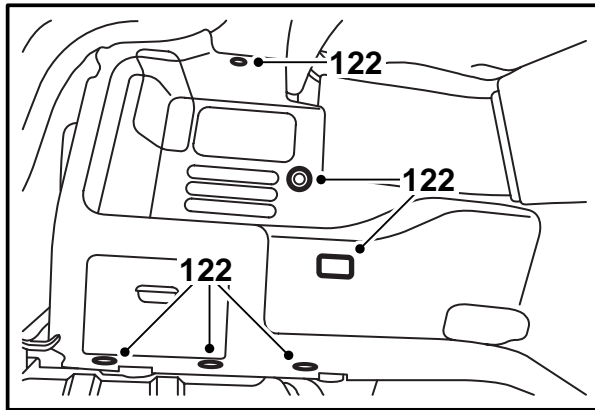
주의

광섬유 케이블을 취급할 때는 주의를 기울인다. 그렇지 않으면 신호가 왜곡될 수 있다.

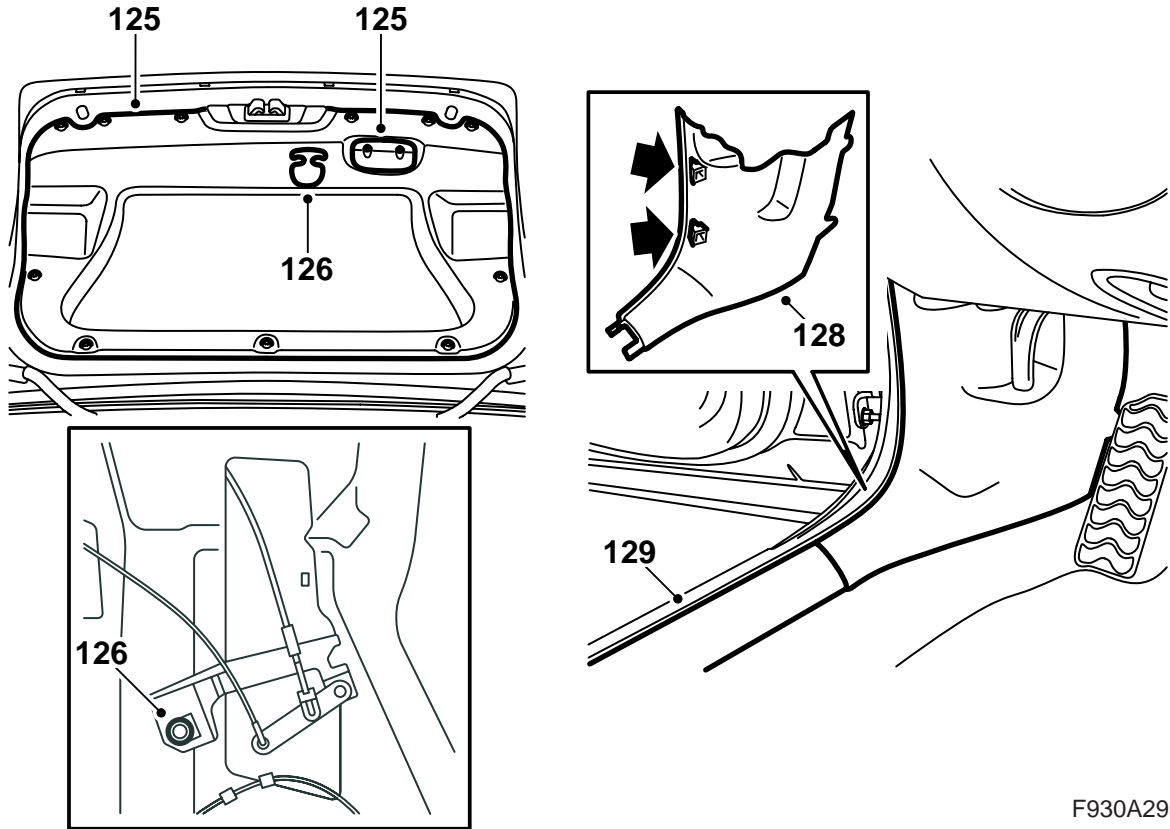
- 커넥터의 두 케이블이 바뀌지 않는 것이 매우 중요하다.
- 케이블을 25mm 이하 직경으로 구부려서는 안 된다.
- 케이블 양쪽 끝에 먼지가 묻어서는 안 된다.
- 케이블은 신호가 약해질 수 있기 때문에 날카로운 모서리로 된 물건 위에 와서는 안 된다.

118 브래킷을 장착하고 브래킷의 상부에 있는 너트를 고정하며 브래킷의 구멍에 배선 하니스의 케이블 타이를 고정한다.

119 차량의 배선 하니스에 키트의 배선 하니스를 고정한다.

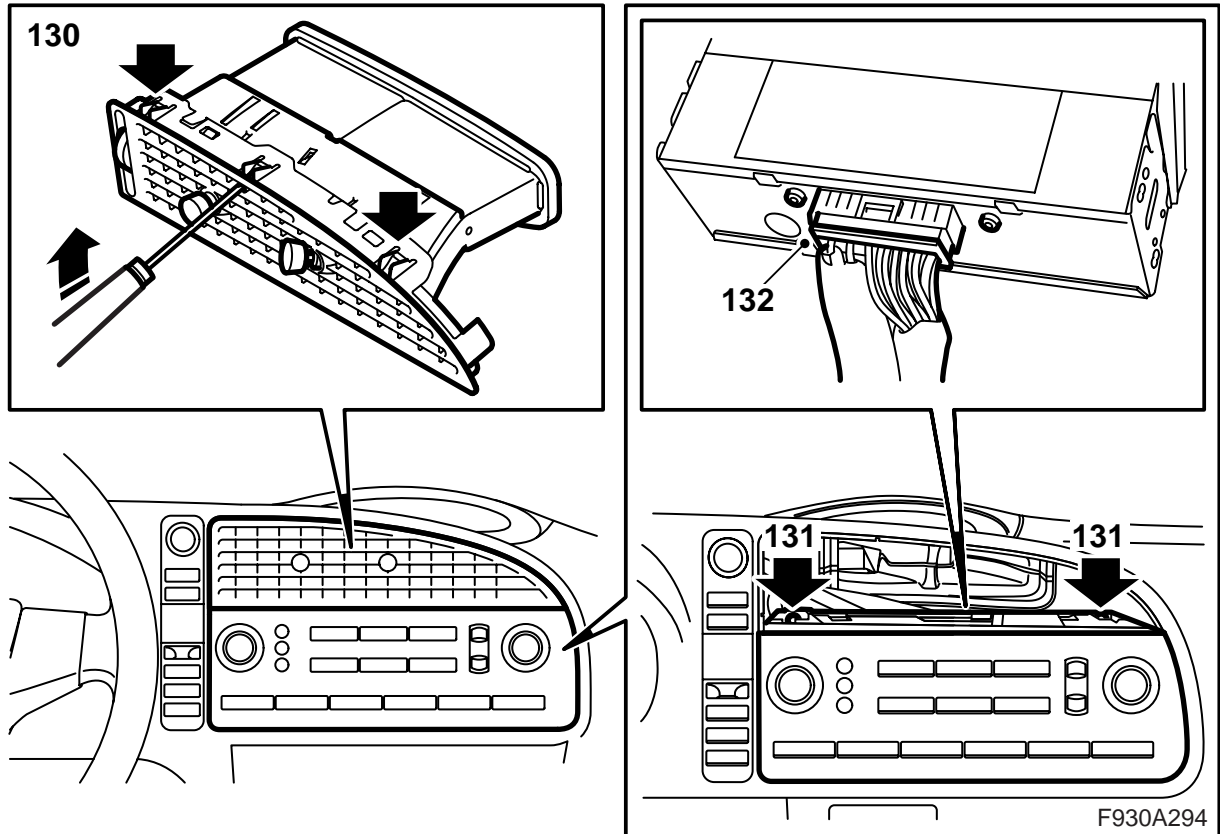


- 121 트렁크의 오른쪽 트림을 탈착한 상태: 오른쪽 측면 트림을 맞춰 넣고 스트랩을 고정한다. 클립을 장착한다.
- 122 왼쪽 측면 트림을 맞춰넣고 트렁크 조명등을 연결한 후 스트랩을 고정한다. 클립을 장착한다.
- 123 측면 스커프 플레이트를 탈착했으면 이것을 장착한다.
- 124 트렁크 트림의 앞부분과 스커프 플레이트를 장착하고 트렁크 바닥의 매트를 깎는다.



F930A293

- 125 **US - 트렁크 트림을 탈착했으면:** 비상 열기 기계장치를 장착한다.
- 126 **트렁크 트림을 탈착했으면:** 트렁크 뚜껑의 안쪽 트림을 장착하고 클립을 장착한 후 닫기 손잡이를 장착한다.
US - 트렁크 뚜껑의 트림을 탈착했으면: 비상 열기 손잡이를 장착한다.
- 127 **트렁크 뚜껑의 트림을 탈착했으면:** 트렁크 뚜껑을 닫는다.
- 128 **토션 박스 중앙에 텔레마틱 유닛이 장착되지 않은 차량:** A 필러의 트림을 장착한다.
- 129 **토션 박스 중앙에 텔레마틱 유닛이 장착되지 않은 차량:** 스커프 플레이트를 장착한다.



130 그릴을 통해 혹은 조심스럽게 안쪽으로 구부려 계기판의 중앙 통풍구를 탈착한다.

참고

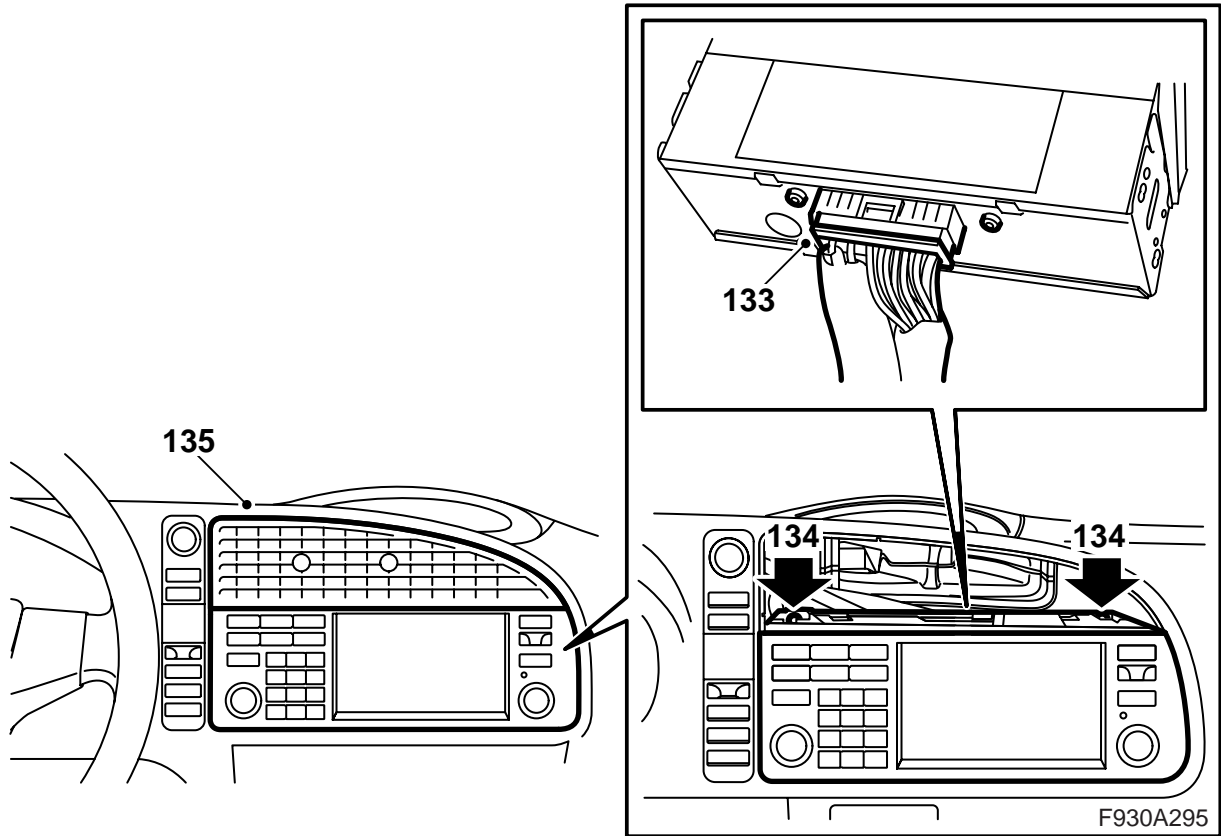
올바른 혹은 안쪽으로 구부리는 것이 중요하다. 통풍구를 고정하는 혹은 그릴을 통해 보인다.

131 인포테인먼트 시스템의 조정패널용 고정나사를 탈착한다.

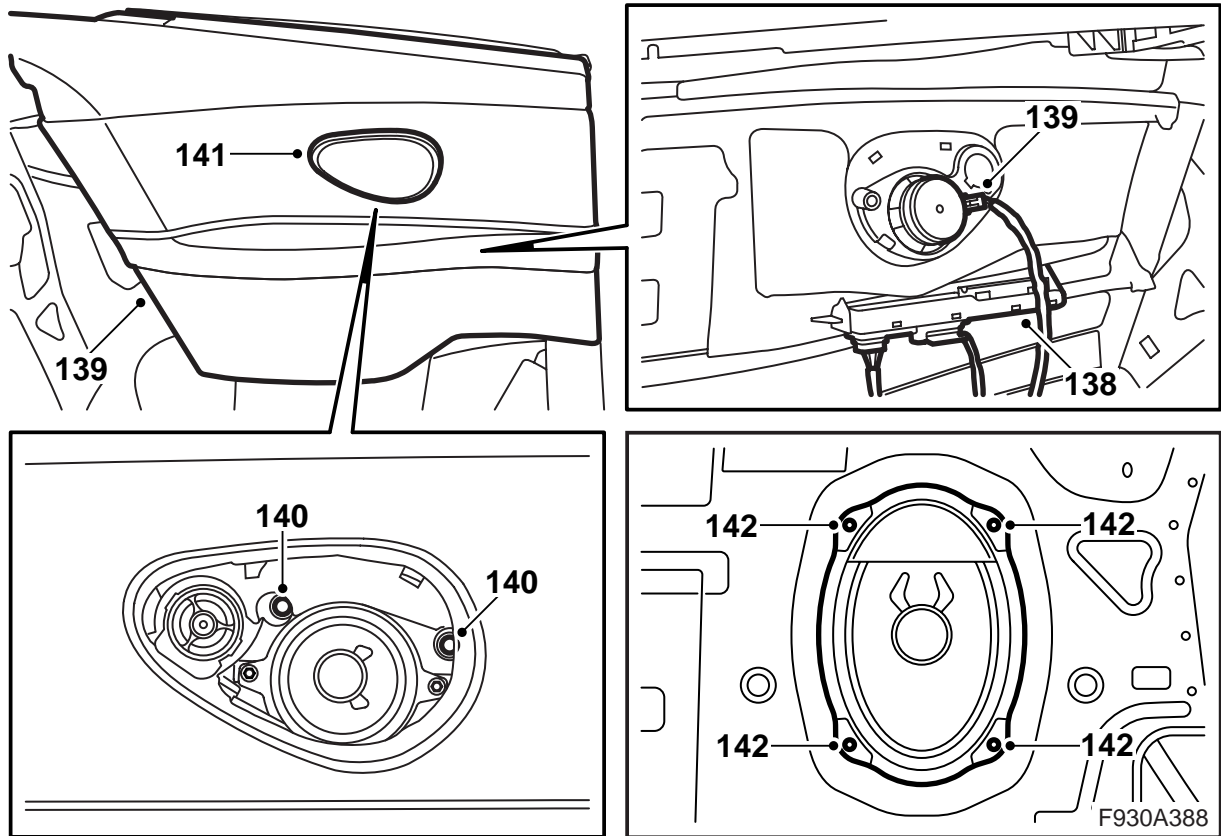
132 조정패널을 탈착하고 커넥터를 탈착한다.

⚠ 경고

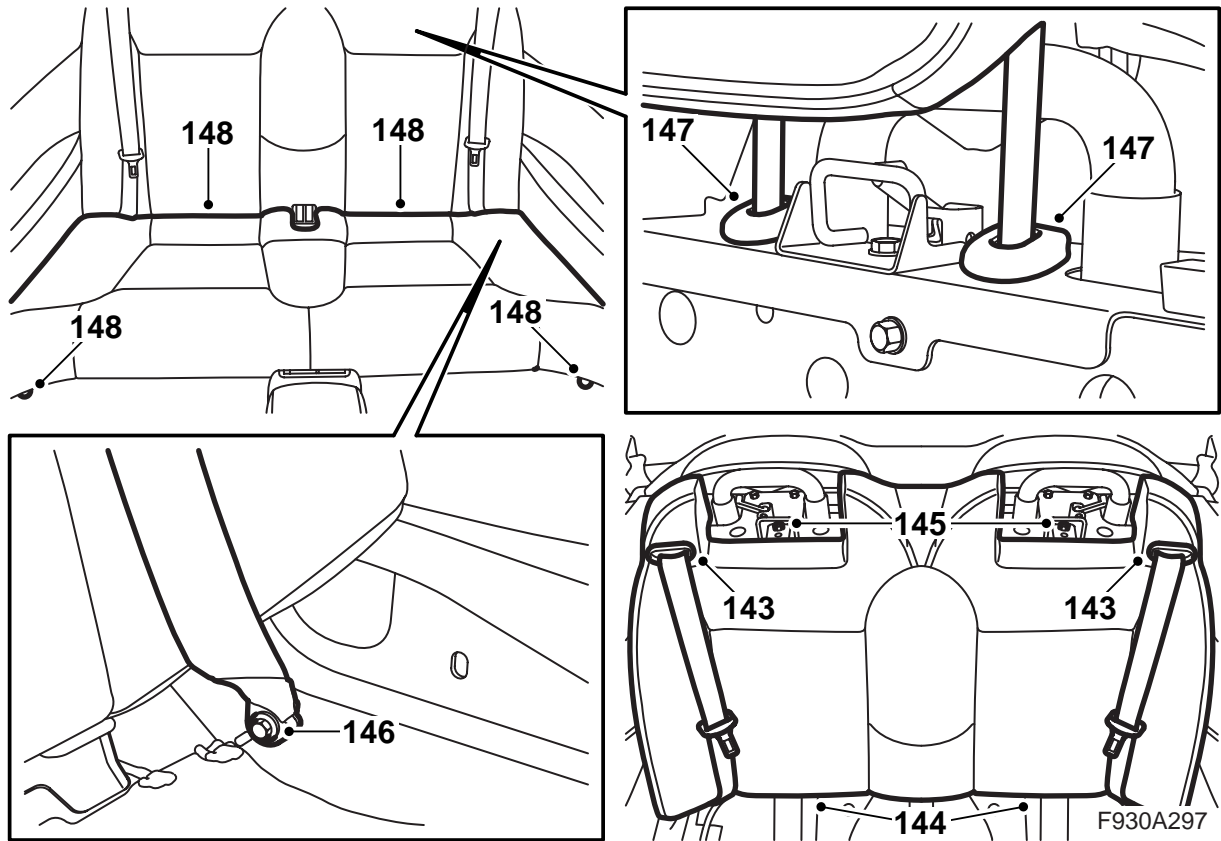
빨간색 빛은 레이저 1급이다. 광섬유를 육안으로 쳐다보거나 제어 모듈의 커넥터를 가까이서 쳐다보지 않도록 한다. 눈과 광원의 거리가 20mm 이내이면 광선에 의해 눈에 상해를 입을 수 있다.



- 133 키트의 조정패널에 커넥터를 연결한다.
- 134 조정패널을 장착한다.
- 135 공기 통풍구를 맞춰 넣고 장착한다.



- 136 배터리의 마이너스 케이블을 장착한다.
- 137 소프트톱을 완전히 내린다. 그러나 소프트톱 커버는 열린채로 둔다.
- 138 수분 보호장치를 점검하고 필요시 교체한다. 측면 트림에 제어 모듈을 장착한다.
- 139 스피커의 커넥터를 연결하고 측면 트림을 맞춰 넣은 후 아래로 민다. 고무 커버가 원위치에 있는지 검사한다.
- 140 측면 트림을 고정하는 나사를 장착하고 측면 트림의 앞 가장자리를 덮는 도어 개구부의 밀봉재 내측 립을 젖혀 놓은후 측면 트림 위의 소프트톱 커버 밀봉재에 있는 마운팅을 들어 올린다.
- 141 스피커 그릴을 장착한다.
- 142 저음 스피커 또는 보호커버를 장착한다.



- 143 벨트 가이드에서 뒤쪽 안전벨트를 끼우고 등받이 쿠션에 가이드를 눌러 넣어 장착한다.
 - 144 위쪽에서 등받이 쿠션을 맞춰넣고 아래로 눌러 고정한다.
 - 145 등받이 쿠션의 상부 마운팅용 2개의 나사를 장착한다.
 - 146 안전벨트의 하부 마운팅용 나사를 장착한다.
- 체결토크: 45Nm (33lbf ft)**
- 147 슬리브에 뒤 머리받침대를 장착한다.
 - 148 시트 쿠션을 맞춰넣고 시트 쿠션의 앞 가장자리에 나사를 장착한다.
 - 149 소프트톱을 완전히 올린다.
 - 150 시간과 날짜를 조정한다.
 - 151 점화 스위치에 키를 꽂아 리모컨의 코드를 동기화시킨다.

주의

이것은 모든 키에 다 실행해야 한다. 그렇지 않으면 리모컨이 작동되지 않는다.

- 152 사이드 윈도우를 위아래로 두번 올렸다 내렸다 하여 윈도우 리프트의 끼임 방지 기능을 기동시킨다. 이 기능이 기동되면 확인음이 들린다.
- 153 **왼쪽 앞좌석을 전동식으로 조정할 수 있는 차량:** 좌석의 위치가 변경되었으면 리셋한다.

- 154 진단 공구를 연결하여 차량 모델과 연식을 선택한 후 "전체"를 선택하고 "추가/제거"를 선택하며, 액세서리를 선택한 후에 "추가"를 선택한다.

참고

특정 경우에는 진단 공구가 TIS에서 보안 코드를 가져와야 한다. 실행할 사항은 진단 공구의 화면에 표시된다.

- 155 DVD 플레이어에 지도 CD를 넣고 내비게이션 시스템이 위성과 접촉할 때까지 차량을 시험운행하여 시스템을 검사한다. 지도가 화면에 디스플레이 되어야 한다.