

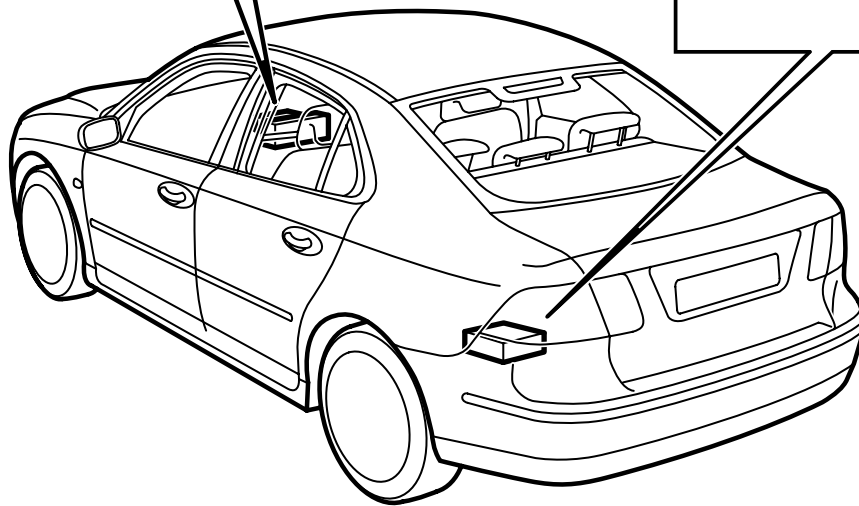
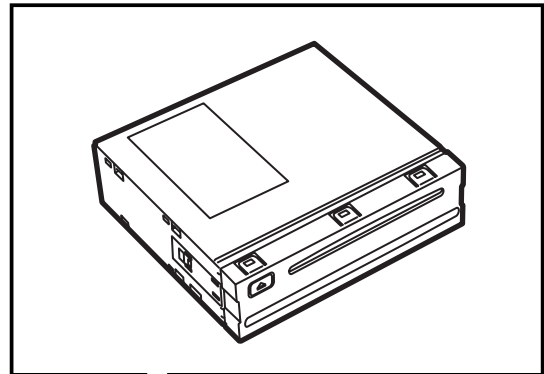
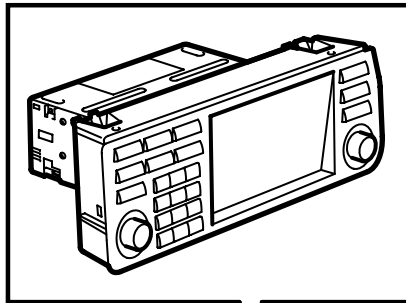


**MONTERINGSANVISNING · INSTALLATION INSTRUCTIONS
MONTAGEANLEITUNG · INSTRUCTIONS DE MONTAGE**

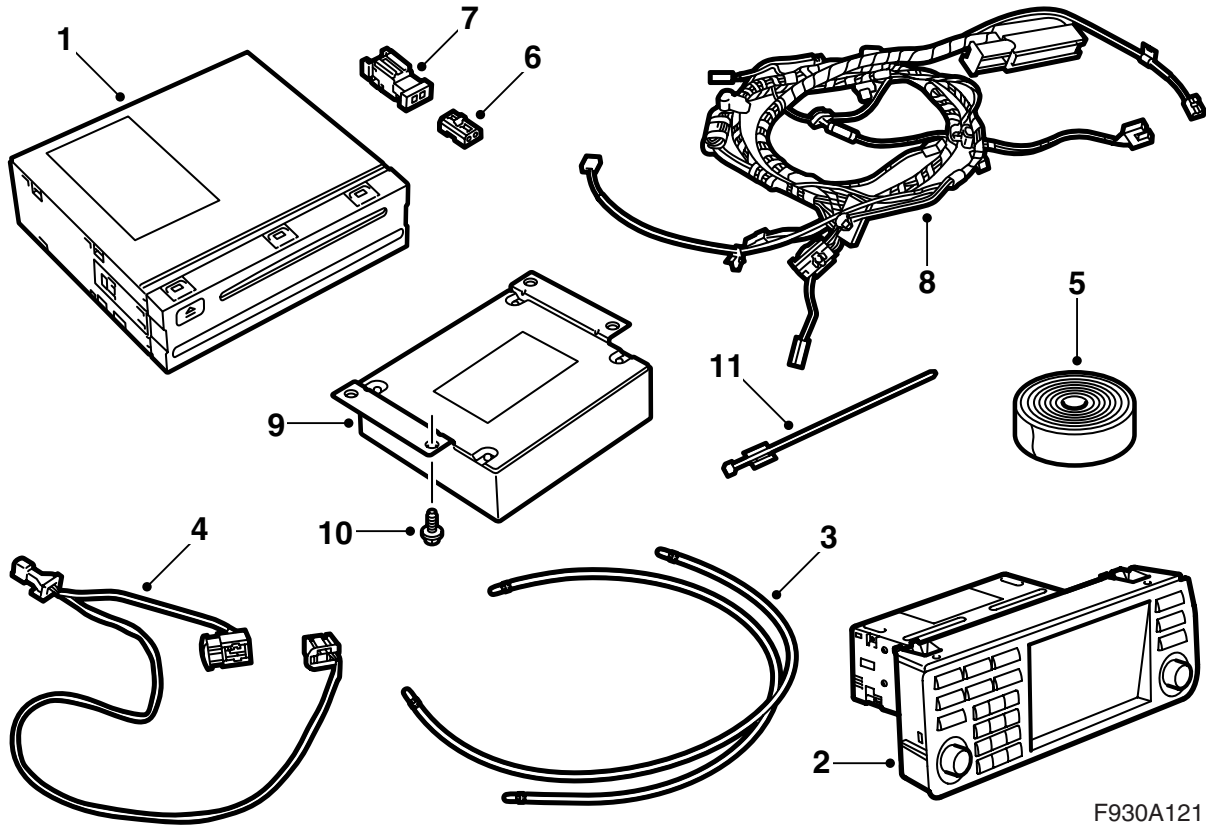
Saab 9-3 M03-

내비게이션 시스템

Accessories Part No.	Group	Date	Instruction Part No.	Replaces
12 787 151 12 788 472 12 801 752 12 801 753	9:51-02	Jan 03	12 801 443	



F930A120

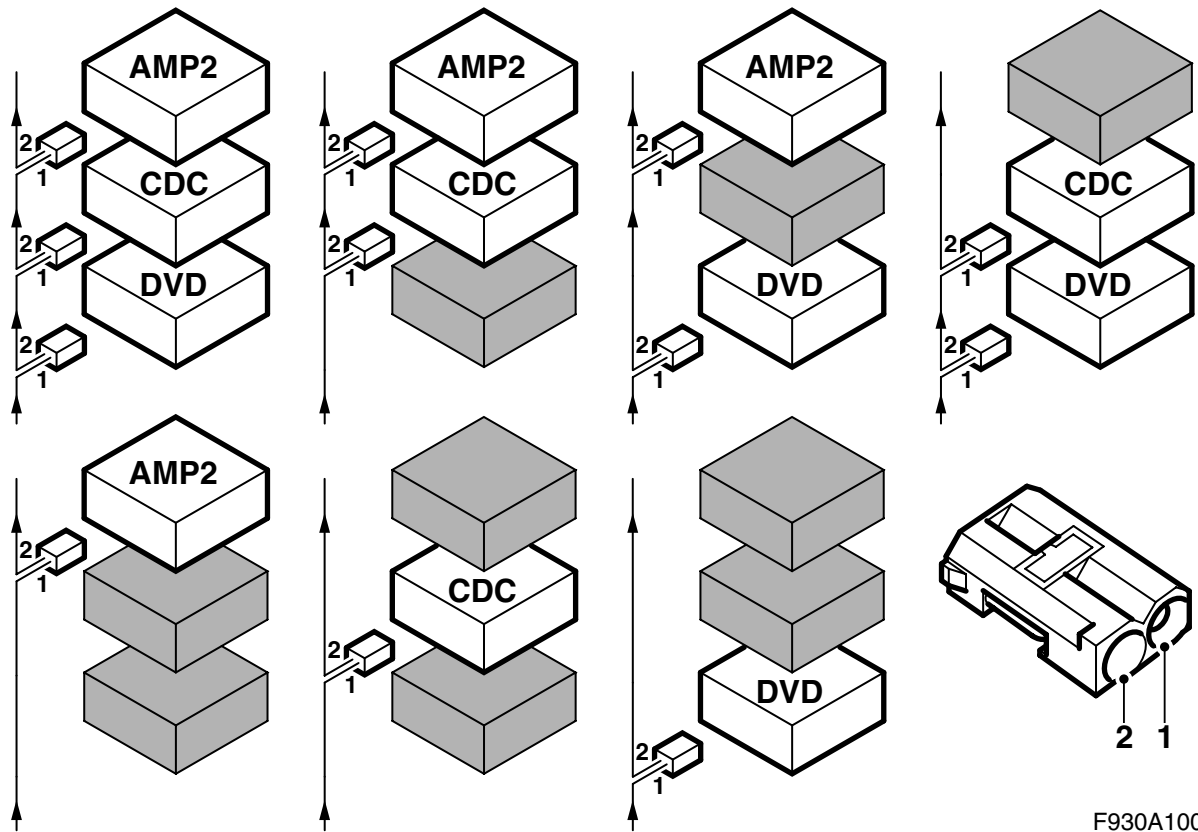


F930A121

- 1 DVD 플레이어
- 2 조정패널
- 3 광섬유 케이블
(2 키트, 12 787 151 및 12 788 472)
(1키트, 12 801 752 및 12 801 753)
- 4 와이어링 하니스
- 5 마찰방지 테이프
(12 787 151 및 12 788 472 키트에만)
- 6 광섬유 케이블 커넥터, 2핀
(2 키트, 12 787 151 및 12 788 472)
(1키트, 12 801 752 및 12 801 753)
- 7 광섬유 케이블 커넥터, 2핀
(3 키트, 12 787 151 및 12 788 472)
(1키트, 12 801 752 및 12 801 753)
- 8 와이어링 하니스
(12 787 151 및 12 788 472 키트에만)
- 9 텔레마틱 유닛
(12 787 151 및 12 788 472 키트에만)
- 10 나사 (4개)
(12 787 151 및 12 788 472 키트에만)
- 11 케이블 타이

다음 부품이 필요하다 (별도로 주문)

- 트렁크에 설치할 장비를 위한 브래킷 (일부 차량):
 - 브래킷
 - 나사 (3개)
 - 너트
 - 클립 너트
 - 측면 트림
- 추가 안테나 (일부 차량):
 - 안테나 GPS/GSM
 - 안테나 케이블 GPS/GSM
 - 케이블 타이 (2개)
- 마이크 (일부 차량)



F930A100

버스 통신

차량에 있는 많은 전자 시스템은 버스를 통해 통신한다. 세 가지 형식의 버스 통신이 있다: P버스 (파워트레인 버스), I버스 (계기 버스) 및 O버스 (광섬유 버스). 내비게이션 시스템;과 전화 시스템과 함께 오디오 시스템은 O버스로 통신한다.

O버스는 광학적으로 이루어지고 링버스이다. 두 개의 광섬유 케이블은 버스에 있는 각 제어 모듈에 수신용과 송신용인 두 개의 케이블로 연결되어 있다. 수신된 메시지는 각 제어모듈에 의해 광신호에서 전자 신호로 변환된 후 다시 보낼 때는 광신호로 변환된다. O버스의 데이터 전송 속도는 25Mbit/s이다.

주의

O버스에 연결된 모든 부품이 특별한 순서로 연결되어 있는 것이 매우 중요하다. 그림 참조. 링이 항상 연결되어 (단혀 있어야) 한다.

이 조립 설명서에 기술된 방법으로 연결하지 않으면 차량의 시스템 중 여러가지가 작동되지 않을 수 있다.

AMP1은 왼쪽 앞좌석 아래에 있는 증폭기

AMP2는 트렁크의 메인 퓨즈 박스 옆에 있는 증폭기
CDC는 트렁크의 메인 퓨즈 박스 옆에 있는 CD 체인저

DVD는 트렁크의 메인 퓨즈 박스 옆에 있는 DVD 플레이어

O버스에 연결될 새로운 장비를 장착할 때는 이미 있는 장비의 올바른 방향에 연결하는 것이 중요하다.

주의

광섬유 케이블을 취급할 때는 주의를 기울인다. 그렇지 않으면 신호가 왜곡될 수 있다.

- 커넥터의 두 케이블이 바뀌지 않는 것이 매우 중요하다.
- 케이블을 접속 연결해서는 안된다.
- 케이블을 25mm 이하 직경으로 구부려서는 안된다.
- 케이블이 85 °C 이상의 온도에 노출되어서는 안된다.
- 케이블 양쪽 끝에 먼지가 묻어서는 안된다.
- 케이블에 충격을 가해서는 안된다. 케이블이 충격을 받으면 투명한 플라스틱이 백화되어 광도가 약해질 수 있기 때문이고, 이것은 통신이 차단되는 원인이 된다.
- 케이블은 신호가 약해질 수 있기 때문에 날카로운 모서리로 된 물건 위에 와서는 안된다.

주의

전동식 앞좌석이 장착된 차량 및 트렁크의 퓨즈 박스 옆에 브래킷이 없는 차량은 왼쪽 앞좌석의 등받이를 앞으로 젖히고 맨 앞위치로 해야 한다.

- 1 진단 공구를 연결하고 차량에서 인포테인먼트 시스템의 조정 패널을 분리한다.

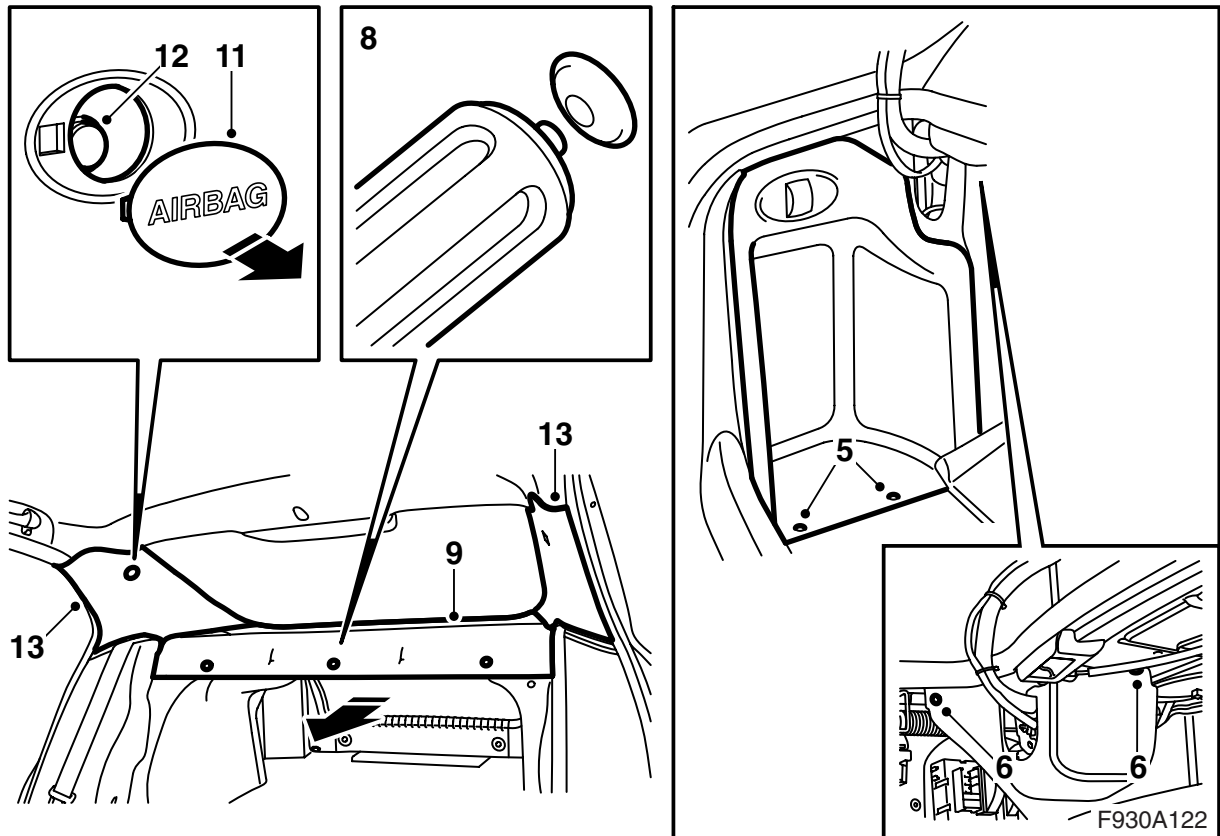
주의

제어 모듈은 정전기에 예민하다. 제어모듈 내의 내부 부품이 손상되지 않도록 다음과 같이 주의 를 기울인다:

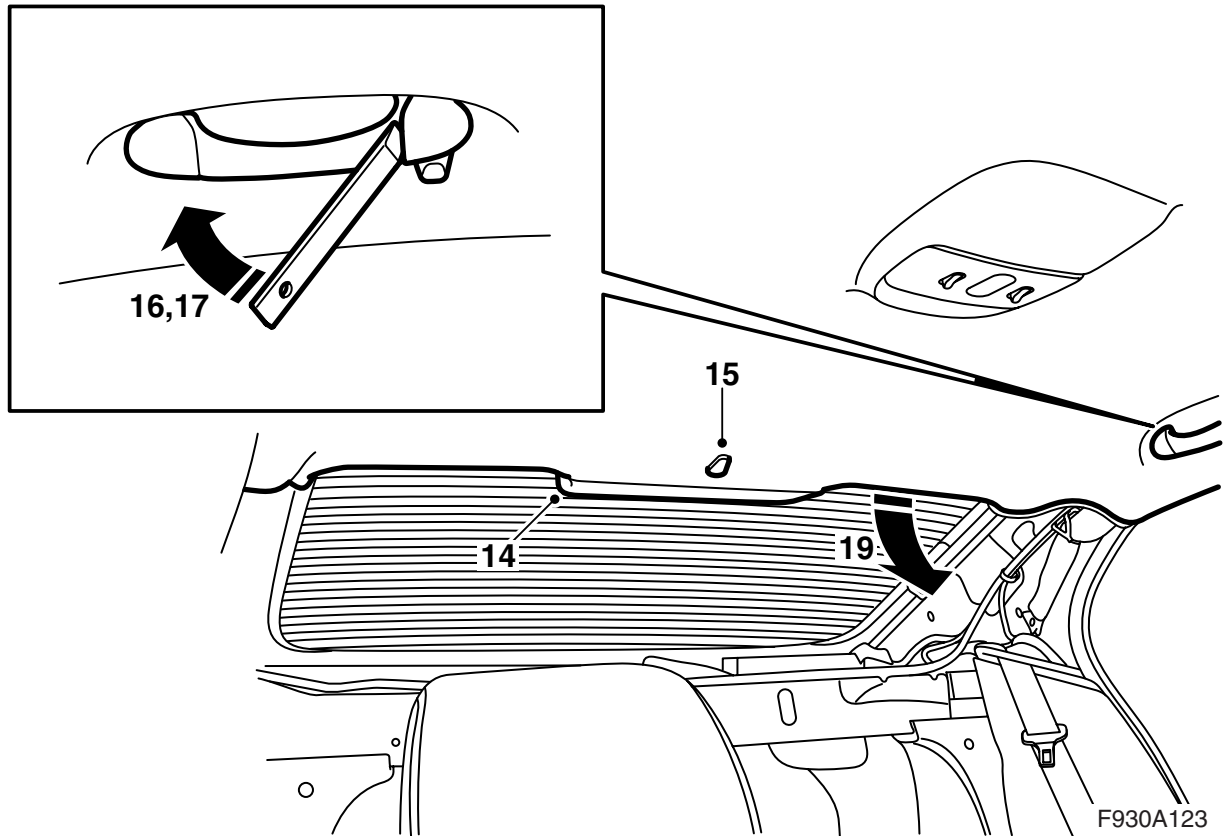
- 제어 모듈의 핀에 손이나 의복이 닿지 않도록 주의한다.
- 차량의 차체/엔진 등을 만져 신체를 접지시킨다. 차량의 제어 모듈 커넥터를 탈착한다.
- 차량의 차체/엔진 등을 만져 신체를 접지시킨다. 차량의 제어 모듈 커넥터를 연결한다.
- 핀을 만지지 않도록 하고 반환 포장에 교환한 제어 모듈을 넣는다.
- 새로운 제어 모듈은 장착 바로 전까지 가능한 포장된 채로 유지한다.

메뉴 "전체"로 들어가 "추가/제거" 아래에서 제어 모듈을 선택한다. 그 다음 "제거"를 선택한 후 설명을 따른다. 점화 키는 ON 위치에 와야 한다. TIS 2000을 사용해야 할 수도 있다. 차량에서 제어 모듈을 분리할 때는 점화 스위치를 위치 OFF로 해야 한다. 그 다음 제어 모듈을 탈착한다.

- 2 트렁크 뚜껑을 연다.
 - 3 배터리의 음극 케이블을 탈착하고 점화 스위치에서 키를 빼낸다.
-

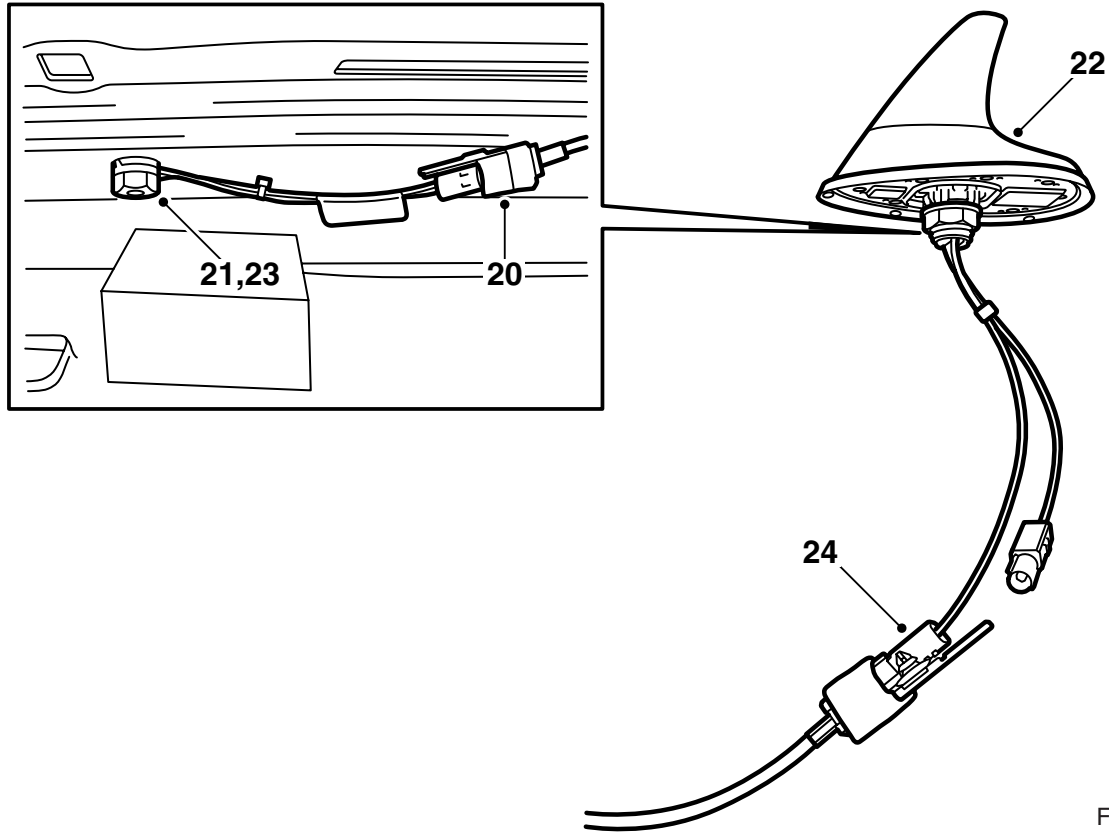


- 4 트렁크의 바닥을 편다.
- 5 화물실의 왼쪽 트림에서 해치를 탈착하고 오른쪽의 해치를 내린다.
- 6 왼쪽 측면 트림용 클립을 탈착하고 트림을 짓혀 놓는다. 오른쪽도 똑같이 한다.
- 7 뒷좌석의 등받이를 내린다.
- 8 소하물 선반 트림을 고정하는 클립을 탈착한다.
- 9 소하물 선반의 트림을 앞쪽으로 똑바로 잡아 당긴다.
- 10 소하물 선반의 중앙에 있는 구멍에 안테나 케이블 연결이 있는지 그리고 소하물 선반의 중앙에 장착된 전자 장치가 있는지 검사한다.
 안테나 케이블 연결 없음: 항목 11을 계속한다.
 안테나 케이블 연결은 있지만 텔레매틱 유닛은 없음: 항목 29를 계속한다.
 안테나 케이블 연결 및 텔레매틱 유닛이 있음: 항목 11을 계속한다.
- 11 C 필러 트림에서 보호 와셔를 탈착한다. 탈착 공구 82 93 474를 사용한다.
- 12 C필러의 트림에서 나사를 푼다. 나사를 완전히 풀면 나사에 있는 팽창부분이 빠질 수 있으므로 완전히 풀지 않도록 한다.
- 13 나사와 함께 트림을 앞쪽으로 조심스럽게 잡아당겨 C필러 트림을 탈착한다.



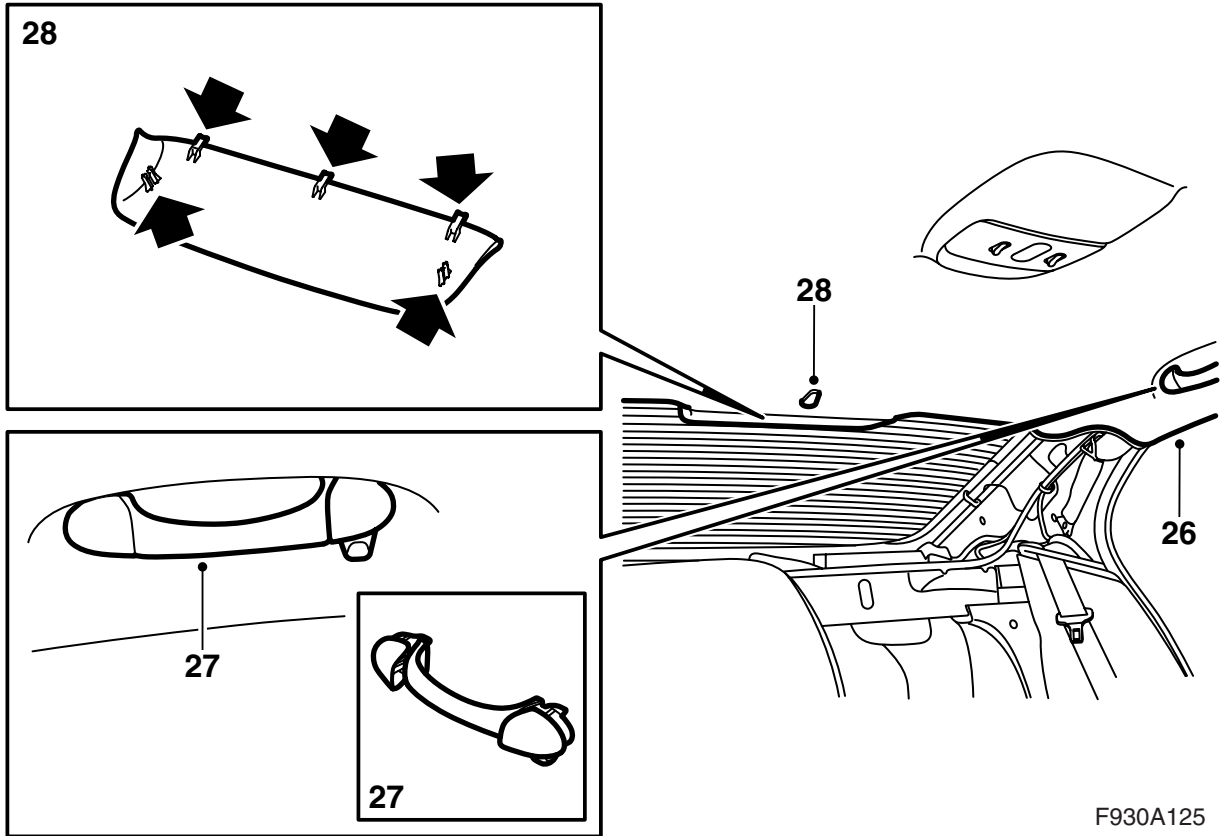
- 14 고위 브레이크등의 보호 커버를 조심스럽게 아래쪽 뒤쪽으로 잡아당겨 탈착한다.
- 15 90°로 돌려 헤드라이닝의 뒷부분에 있는 클립을 빼낸다.
- 16 뒤쪽 핸들에 있는 엔드 피스를 탈착한다.
82 93 474 탈착공구를 사용하여 위쪽으로 빼낸다.
- 17 손잡이를 똑바로 잡아낸다.
- 18 리어 도어 옆 웨더스트립에서 루프 트림을 푼다.
- 19 루프의 뒷부분을 약간 내려 안테나에 손이 닿도록 한다.

F930A123

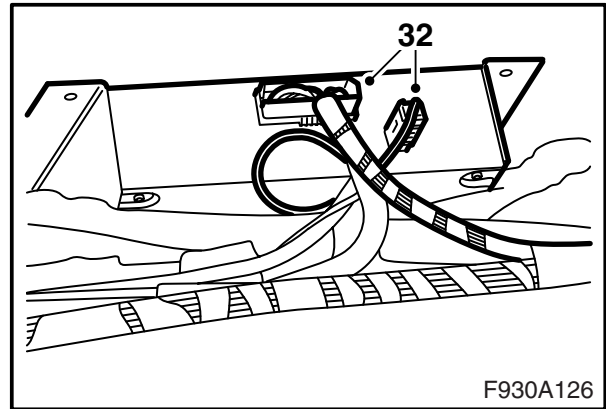
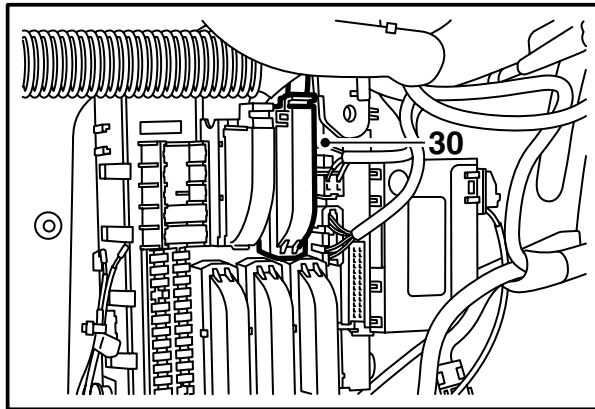
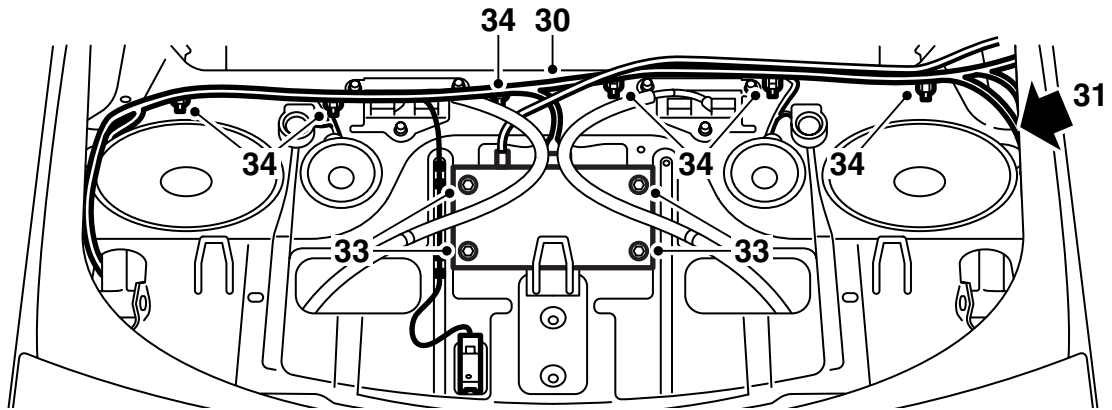


F930A124

- 20 루프 안테나에서 안테나 케이블이 있으면 이것을 탈착한다.
- 21 안테나를 탈착한다.
- 22 키트의 안테나를 꺼내고 루프에 있는 구멍을 통해 안테나 케이블을 아래로 배치하고 안테나를 장착한다.
- 23 안테나의 너트를 조인다.
 체결토크: 2Nm (1.5lbf ft).
- 24 **안테나 케이블이 없는 차량:** 키트의 안테나 케이블을 연결하고 루프의 뒤쪽에 있는 구멍에 케이블의 클립을 장착한다.
안테나 케이블이 차량 앞쪽으로 배치된 차량: 먼저 기존 안테나를 연결한 후 키트에 있는 안테나 케이블을 안테나에 연결한다. 오른쪽 C필러 쪽에 기존 안테나 케이블을 따라 키트의 안테나 케이블을 배치한다. 안테나 케이블과 여분의 커넥터는 케이블 타이로 고정한다.
안테나 케이블이 소하물 선반으로 배치된 차량: 먼저 안테나에 키트의 안테나 케이블을 연결한다. 키트에 있는 안테나 케이블을 오른쪽 C필러 쪽에 기존 안테나 케이블을 따라 배치한다. 안테나 케이블과 여분의 커넥터는 케이블 타이로 고정한다.
- 25 안테나 케이블을 오른쪽 C필러를 따라 소하물 선반의 중앙까지 배치한다. 케이블을 기존 케이블 클램프에 고정한다.
 소하물 선반의 중앙에 텔레마틱 유닛이 있는 차량: 안테나 케이블을 텔레마틱 유닛에 연결한다.



- 26 리어 도어의 웨더스트립 위에 루프 트림을 맞춰 넣는다.
- 27 뒤쪽 손잡이를 눌러 고정하고 엔드 피스를 눌러 넣는다.
- 28 상위 브레이크등의 커버를 장착하고 헤드라잉의 클립을 눌러 고정한다.



F930A126

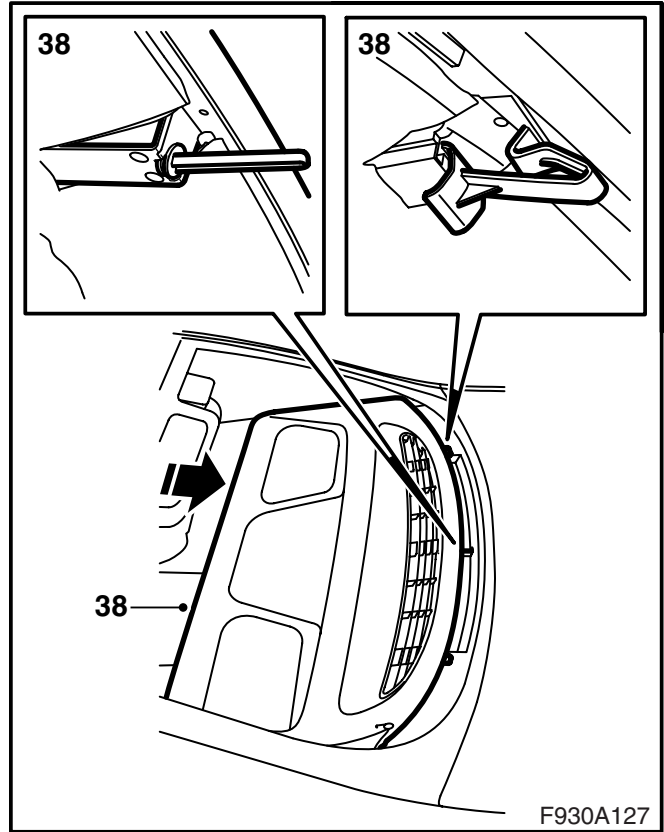
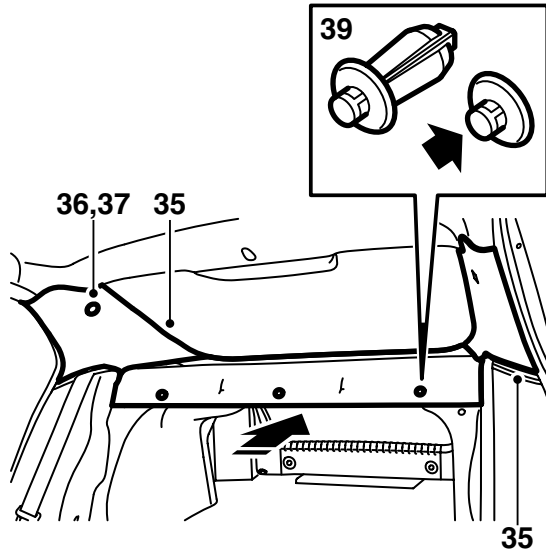
- 29 소하물 선반의 중앙에 텔레마틱 유닛이 없는 차량: 소하물 선반에서 배선 하니스를 탈착하고 트렁크의 퓨즈 박스에서 커넥터를 탈착한다.
- 30 소하물 선반의 중앙에 텔레마틱 유닛이 없는 차량: 소하물 선반의 위에 신품 배선 하니스를 위치시키고 연결한다. 차량에 스피커가 없으면 스피커의 하부에 커넥터를 장착한다.
- 31 소하물 선반의 중앙에 텔레마틱 유닛이 없는 차량: 광섬유 케이블을 차량의 오른쪽에서 아래로 배치시킨다.
- 33 소하물 선반의 중앙에 텔레마틱 유닛이 없는 차량: 텔레마틱 유닛을 맞춰놓고 소하물 선반에 나사로 고정한다.
체결토크: 8Nm (6lbf ft).
- 34 소하물 선반의 중앙에 텔레마틱 유닛이 없는 차량: 배선 하니스를 소하물 선반에 있는 케이블 클램프에 고정한다.

주의

광섬유 케이블을 취급할 때는 주의를 기울인다. 그렇지 않으면 신호가 왜곡될 수 있다.

- 케이블을 25mm 이하 직경으로 구부려서는 안 된다.
- 케이블에 충격을 가해서는 안 된다. 케이블이 충격을 받으면 투명한 플라스틱이 백화되어 광도가 약해질 수 있기 때문이고, 이것은 통신이 차단되는 원인이 된다.
- 케이블은 신호가 약해질 수 있기 때문에 날카로운 모서리로 된 물건 위에 와서는 안 된다.

- 32 소하물 선반의 중앙에 텔레마틱 유닛이 없는 차량: 소하물 선반에 텔레마틱 유닛을 위치시키고 케이블 및 안테나 케이블을 연결한다 (파란색 커넥터).



35 C 필러 트림을 원위치시킨다. 익스팬더와 나사가 원위치에 오도록 주의한다.

⚠ 경고

에어백이 손상되지 않도록 주의한다. 에어백이 손상되면 충돌시 에어백의 탑승객 보호를 보장할 수 없다.

36 나사를 조인다.

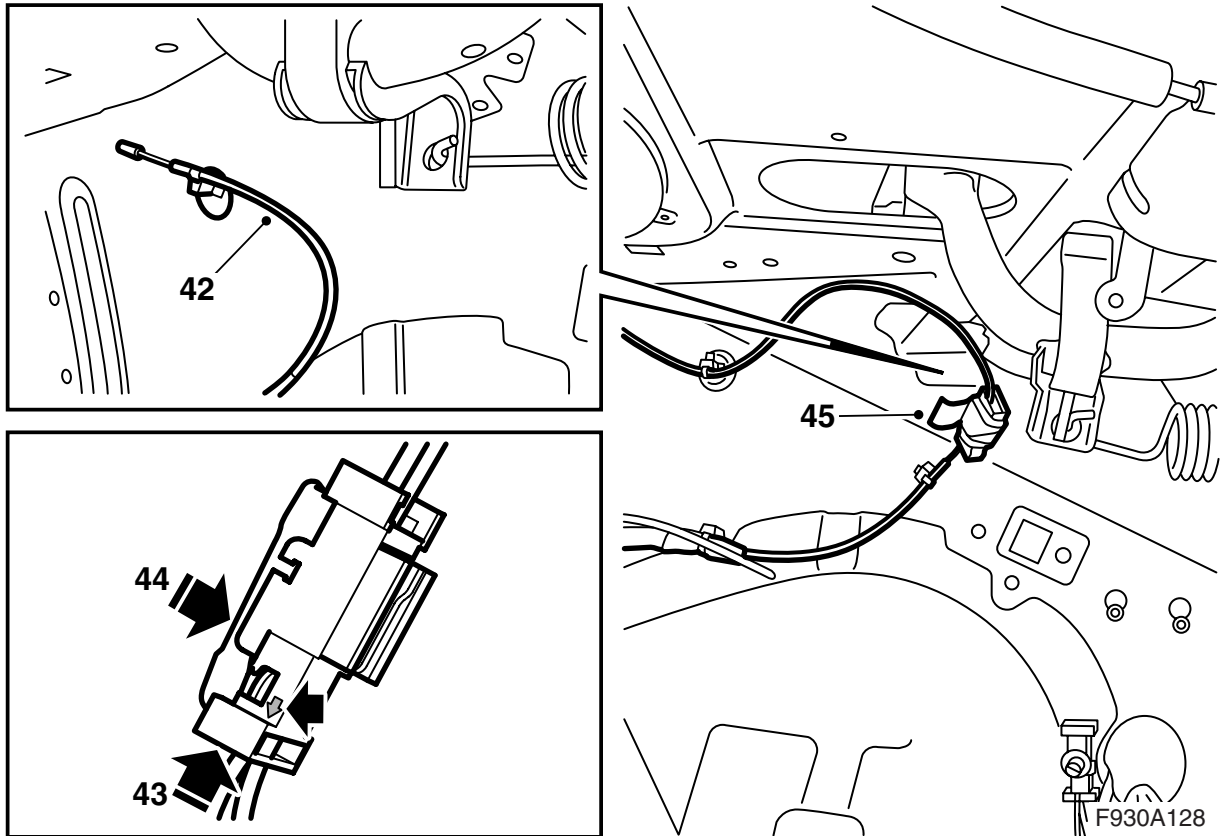
체결토크: 2Nm (1.5lbf ft).

37 C필러 트림에 보호 와셔를 장착한다.

38 소하물 선반의 트림을 밀어 넣는다. 소하물 선반 플레이트에 있는 마운팅에 가이드가 올바르게 들어가도록 주의한다.

39 소하물 선반 트림에 클립을 장착한다.

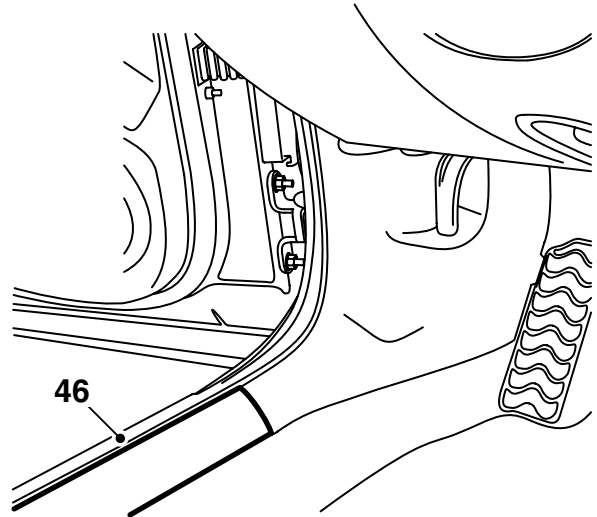
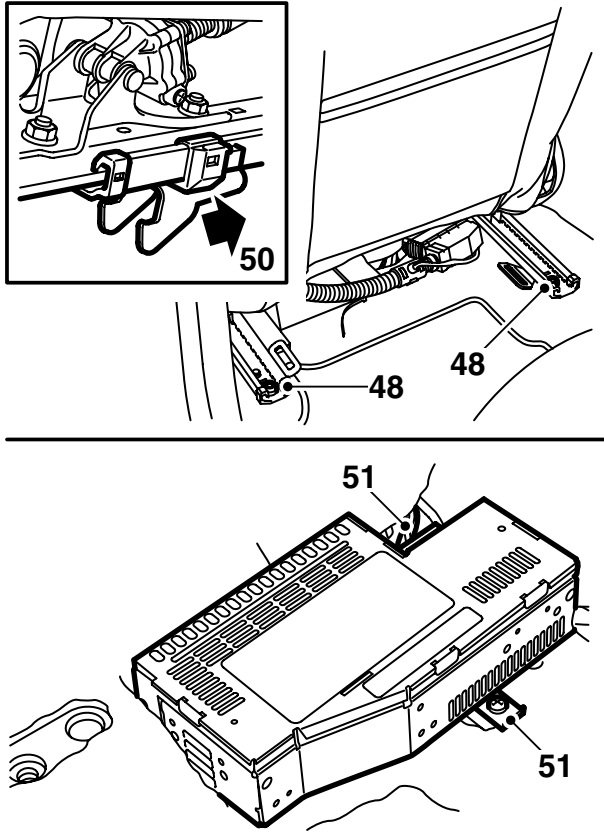
40 등받이를 올린다. 등받이가 확실하게 고정된 것을 확인한다.



- 41 트렁크 오른쪽 소하물 선반에서 내려오는 광섬유 케이블용 커넥터를 키트의 커넥터 중 하나에 장착한다.
- 42 트렁크의 오른쪽에 고정된 광섬유 케이블을 찾아내어 보호커버를 탈착한다.
- 43 소하물 선반에서 연결된 광섬유 케이블쪽에 위치하고 화살표가 광섬유 쪽인 바깥쪽을 가리키는 곳에 있는 커넥터를 장착한다.
- 44 로킹 플레이트를 장착한다.
- 45 커넥터 둘레에 마찰방지 테이프를 장착한다.

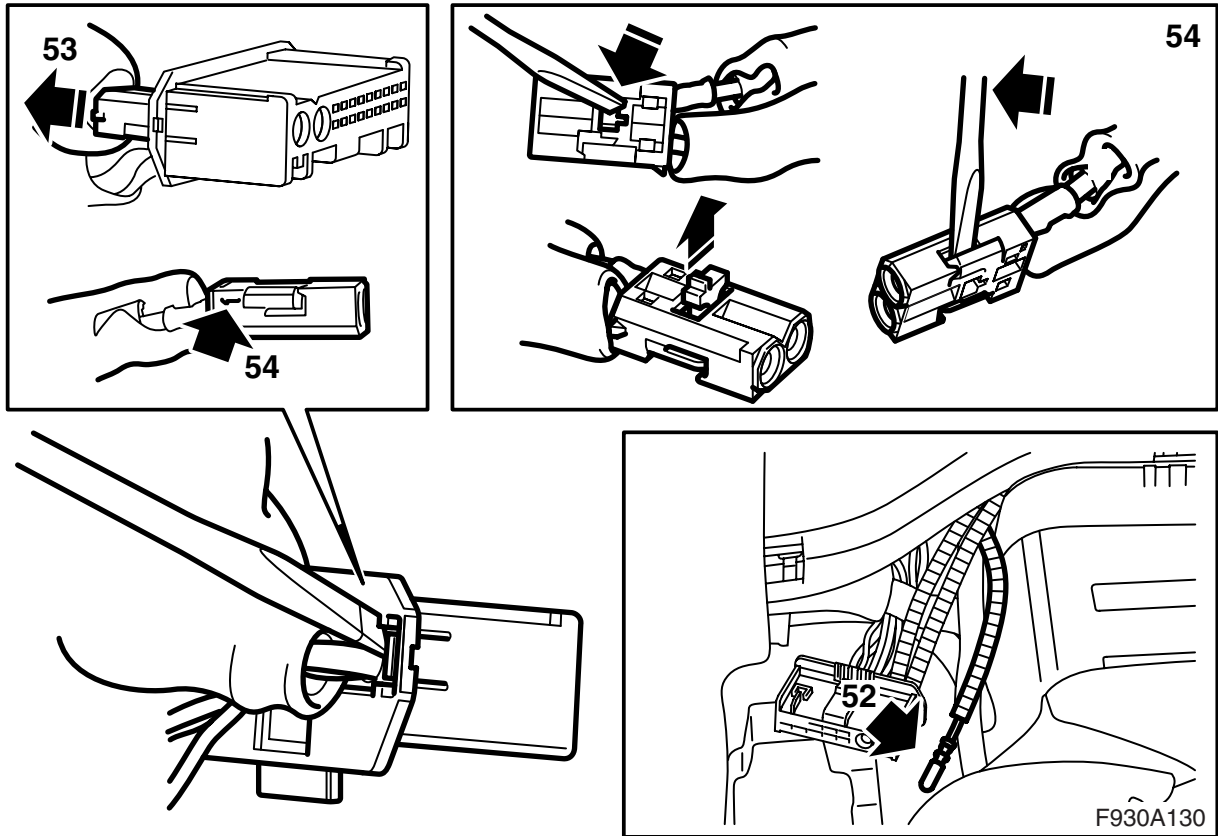
트렁크 퓨즈 박스 옆에 브래킷이 없는 차량: 항목 46부터 계속한다.

트렁크 퓨즈 박스 옆에 브래킷이 장착된 차량: 항목 64부터 계속한다.



F930A129

- 46 트렁크 퓨즈 박스 옆에 브래킷이 없는 차량: 차량의 왼쪽에서 프런트 스커프 플레이트를 탈착한다.
- 47 트렁크 퓨즈 박스 옆에 브래킷이 없는 차량: 왼쪽 앞좌석을 맨 앞위치에 놓고 등받이가 앞으로 젖혀 있지 않으면 등받이를 앞으로 젖힌다.
- 48 트렁크 퓨즈 박스 옆에 브래킷이 없는 차량: 좌석에서 두 개의 뒤쪽 고정 나사를 탈착한다.
- 49 트렁크 퓨즈 박스 옆에 브래킷이 없는 차량: 좌석을 앞쪽으로 젖힌다.
- 50 트렁크 퓨즈 박스 옆에 브래킷이 없는 차량: 좌석을 뒤쪽으로 당겨 고정 홈이 빠지도록 한다. 전체 좌석을 뒤쪽으로 젖힌다.
- 51 트렁크 퓨즈 박스 옆에 브래킷이 없는 차량: 증폭기를 탈착한다.



52 트렁크 퓨즈 박스 옆에 브래킷이 없는 차량: 증폭기 옆에서 녹색 표시된 광섬유 케이블을 찾아낸다.

색상 표시가 없으면: 조립 설명서에 있는 항목 78과 79을 진행한다. 증폭기 옆 광섬유 케이블에 램프를 비추고 트렁크 공간에 있는 광섬유 케이블에서 해당 광섬유 케이블을 찾아낸다. 테이프를 마크한다.

주의

광섬유 케이블을 취급할 때는 주의를 기울인다. 그렇지 않으면 신호가 왜곡될 수 있다.

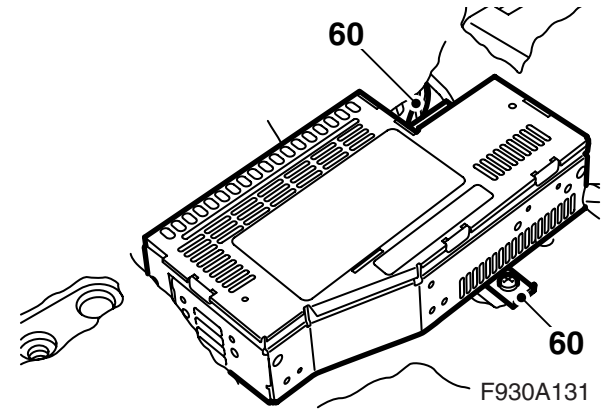
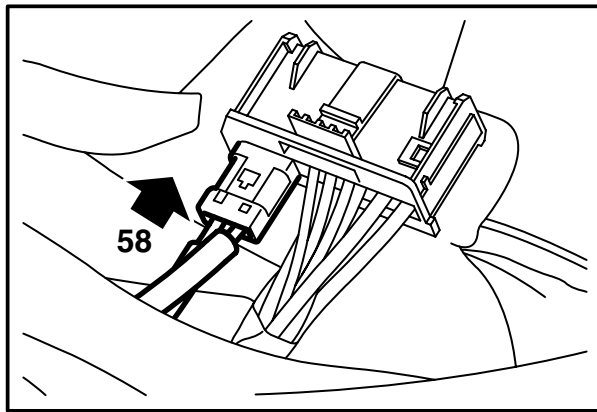
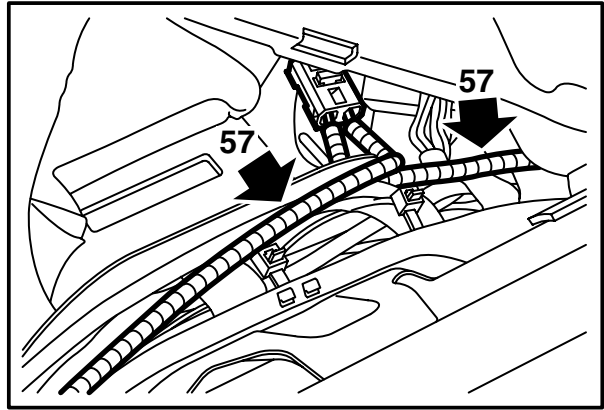
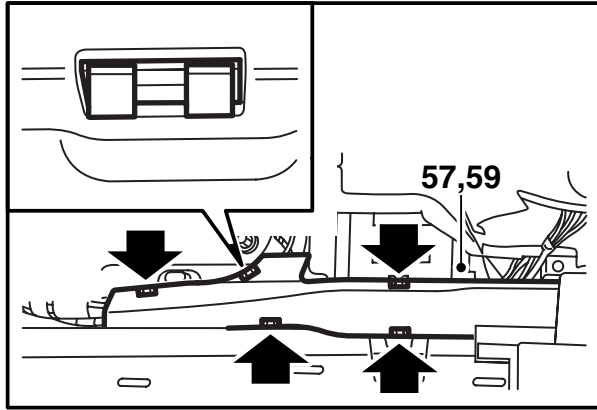
- 커넥터의 두 케이블이 바뀌지 않는 것이 매우 중요하다.
- 케이블을 25mm 이하 직경으로 구부려서는 안 된다.
- 케이블 양쪽 끝에 먼지가 묻어서는 안 된다.
- 케이블에 충격을 가해서는 안 된다. 케이블이 충격을 받으면 투명한 플라스틱이 백화되어 광도가 약해질 수 있기 때문이고, 이것은 통신이 차단되는 원인이 된다.
- 케이블은 신호가 약해질 수 있기 때문에 날카로운 모서리로 된 물건 위에 와서는 안 된다.

53 트렁크 퓨즈 박스 옆에 브래킷이 없는 차량: 증폭기 커넥터에서 광섬유 케이블 (소형 커넥터)을 탈착한다.

54 트렁크 퓨즈 박스 옆에 브래킷이 없는 차량: 커넥터에서 로킹장치를 열고 조심스럽게 캐치를 들어 위치 1에 연결된 광섬유 케이블을 탈착한다.

55 트렁크 퓨즈 박스 옆에 브래킷이 없는 차량: 보조 광섬유 케이블에 있는 커넥터에서 보호커버를 탈착한다.

56 트렁크 퓨즈 박스 옆에 브래킷이 없는 차량: 탈착한 광섬유 커넥터에서 보호커버를 탈착하고 광섬유 케이블이 손상되지 않도록 조심스럽게 치운다.



57 트렁크 퓨즈 박스 옆에 브래킷이 없는 차량: 케이블 채널에 있는 커버를 탈착하고 광섬유 케이블이 접하지 않는지 검사한 후 증폭기의 소형 커넥터 위치 1에 광섬유 케이블 커넥터를 장착한다.

주의

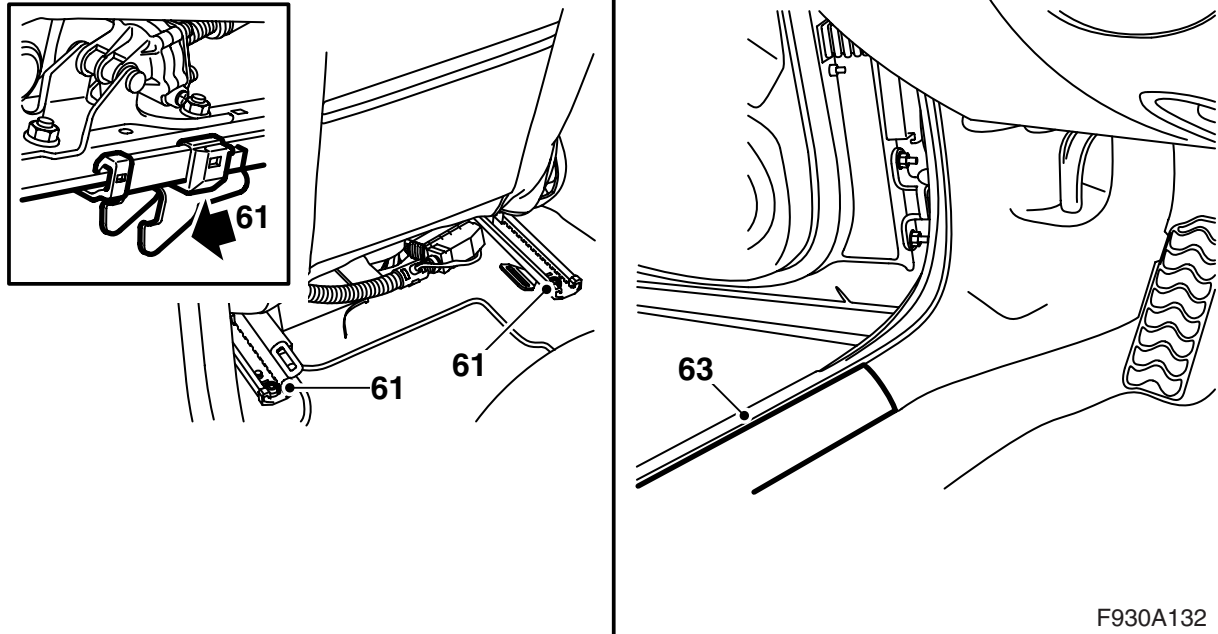
광섬유 케이블을 취급할 때는 주의를 기울인다. 그렇지 않으면 신호가 왜곡될 수 있다.

- 커넥터의 두 케이블이 바뀌지 않는 것이 매우 중요하다.
- 케이블을 25mm 이하 직경으로 구부려서는 안 된다.
- 케이블 양쪽 끝에 먼지가 묻어서는 안 된다.
- 케이블에 충격을 가해서는 안 된다. 케이블이 충격을 받으면 투명한 플라스틱이 백화되어 광도가 약해질 수 있기 때문이고, 이것은 통신이 차단되는 원인이 된다.
- 케이블은 신호가 약해질 수 있기 때문에 날카로운 모서리로 된 물건 위에 와서는 안 된다.

58 트렁크 퓨즈 박스 옆에 브래킷이 없는 차량: 대형 커넥터에 소형 커넥터를 장착한다.

59 트렁크 퓨즈 박스 옆에 브래킷이 없는 차량: 케이블 채널에 있는 커버를 장착하고 카페트를 원위치시키면서 커넥터와 케이블을 카페트의 구멍을 통해 빼낸다.

60 트렁크 퓨즈 박스 옆에 브래킷이 없는 차량: 증폭기를 연결하고 장착한다.



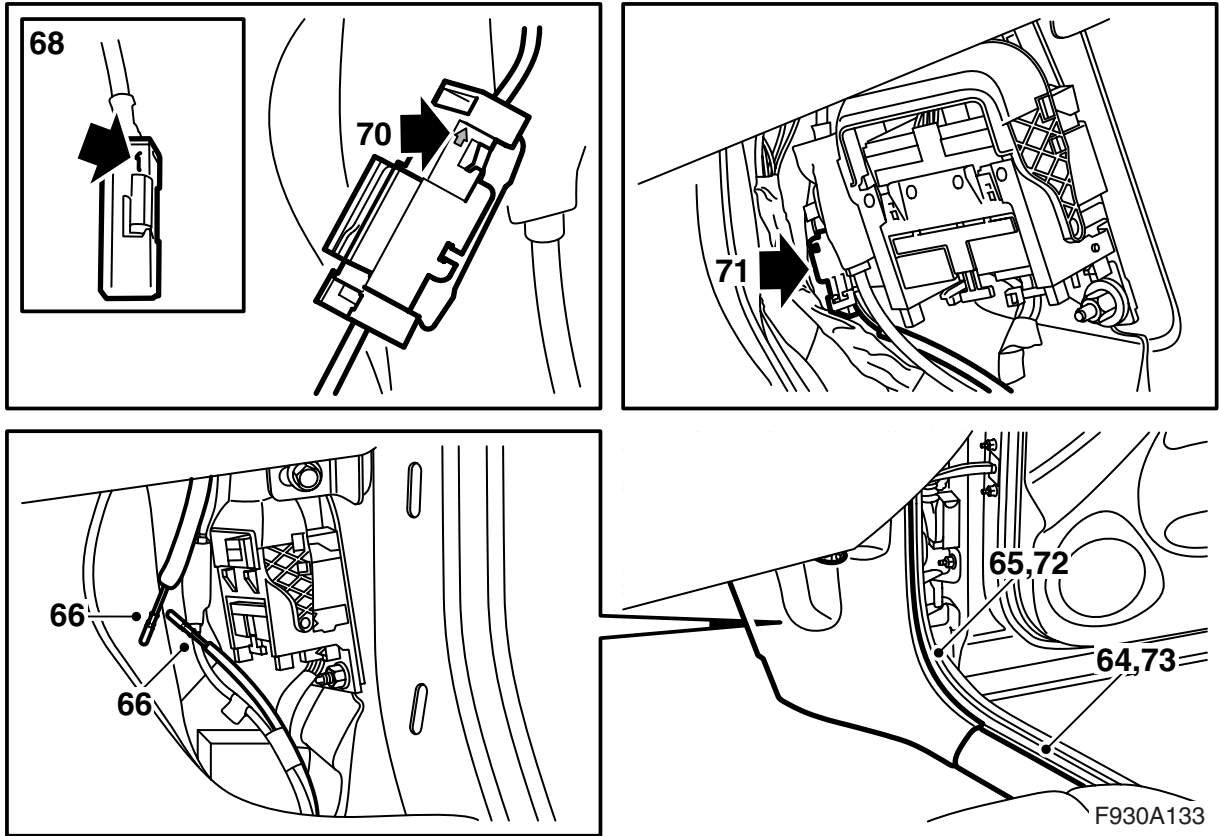
F930A132

61 트렁크 퓨즈 박스 옆에 브래킷이 없는 차량: 고정 홀이 원래의 마운팅에 올바르게 고정되도록 주의하여 좌석을 원위치시키고 뒤쪽 고정 나사를 장착한다.

체결토크: 30Nm (22lbf ft).

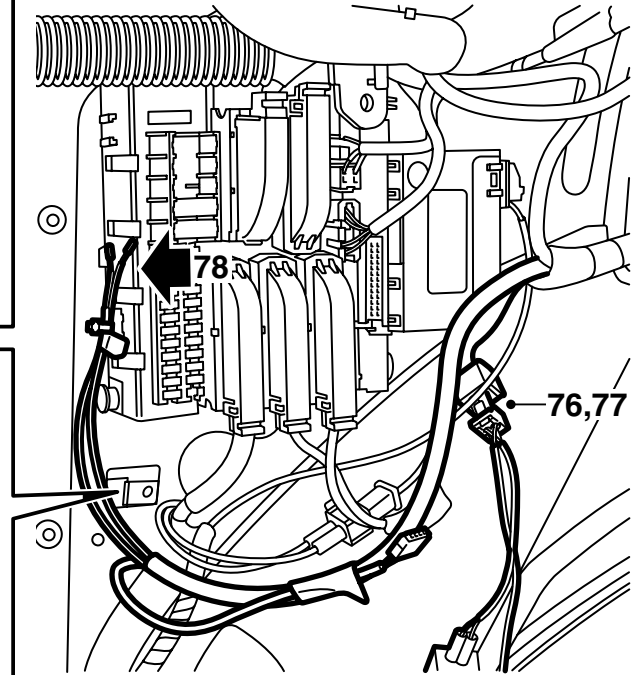
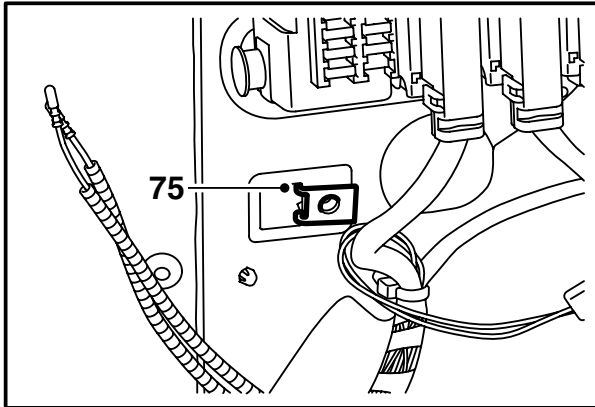
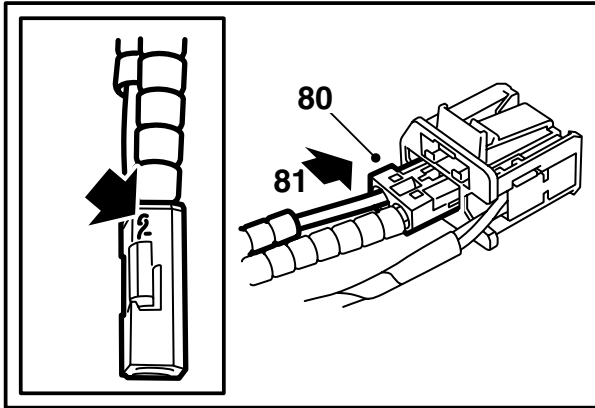
62 트렁크 퓨즈 박스 옆에 브래킷이 없는 차량: 좌석을 뒤쪽으로 이동시키고 등받이의 위치를 원위치시킨다.

63 트렁크 퓨즈 박스 옆에 브래킷이 없는 차량: 스키프 플레이트를 장착한다.



F930A133

- 64 차량의 오른쪽에서 프런트 스커프 플레이트를 탈착한다.
- 65 차량의 오른쪽에서 A필러 트림의 하부를 탈착한다.
- 66 오른쪽 A필러에서 광섬유 케이블을 찾아낸다.
- 67 광섬유 케이블의 커넥터에서 보호커버를 탈착한다.
- 68 키트의 커넥터 위치 1 있는 하나의 광섬유 케이블에 커넥터를 장착한다. 로킹장치를 장착한다.
- 69 키트의 커넥터 중 하나에 소형 커넥터를 장착한다.
- 70 이전 광섬유 케이블의 해당된 쪽에 있는 커넥터와 같은 위치에 있고 화살표가 광섬유 쪽인 바깥쪽을 가리키는 곳에 있는 다른 광섬유에 커넥터를 장착한다. 로킹 플레이트를 장착한다.
- 71 대형 커넥터 앞에 커넥터를 고정한다.
- 72 A 필러 트림을 장착한다.
- 73 스커프 플레이트를 장착한다.
- 74 트렁크 퓨즈 박스 옆에 브래킷이 없는 차량: 항목 75부터 계속한다.
 트렁크 퓨즈 박스 옆에 브래킷이 장착된 차량: 항목 82부터 계속한다.



F930A134

- 75 트렁크 퓨즈 박스 옆에 브래킷이 없는 차량: 트렁크 퓨즈 박스 옆에 있는 4각형의 구멍에 클립 너트를 장착하고 트렁크에 브래킷을 위치시킨다.
- 76 트렁크 퓨즈 박스 옆에서 DVD 플레이어용 커넥터를 찾아낸다.
- 77 커넥터에 키트의 배선 하니스를 연결한다.
- 78 트렁크 퓨즈 박스 옆에 브래킷이 장착되지 않은 차량: 트렁크 퓨즈 박스 옆에서 광섬유 케이블을 찾아낸다.
- 79 트렁크 퓨즈 박스 옆에 브래킷이 장착되지 않은 차량: 광섬유 케이블의 커넥터에서 보호 커버를 탈착한다.

- 80 트렁크 퓨즈 박스 옆에 브래킷이 장착되지 않은 차량: 소형 커넥터의 위치 2에 있는 광섬유 케이블에 표시되지 않은 커넥터를 장착한다.

주의

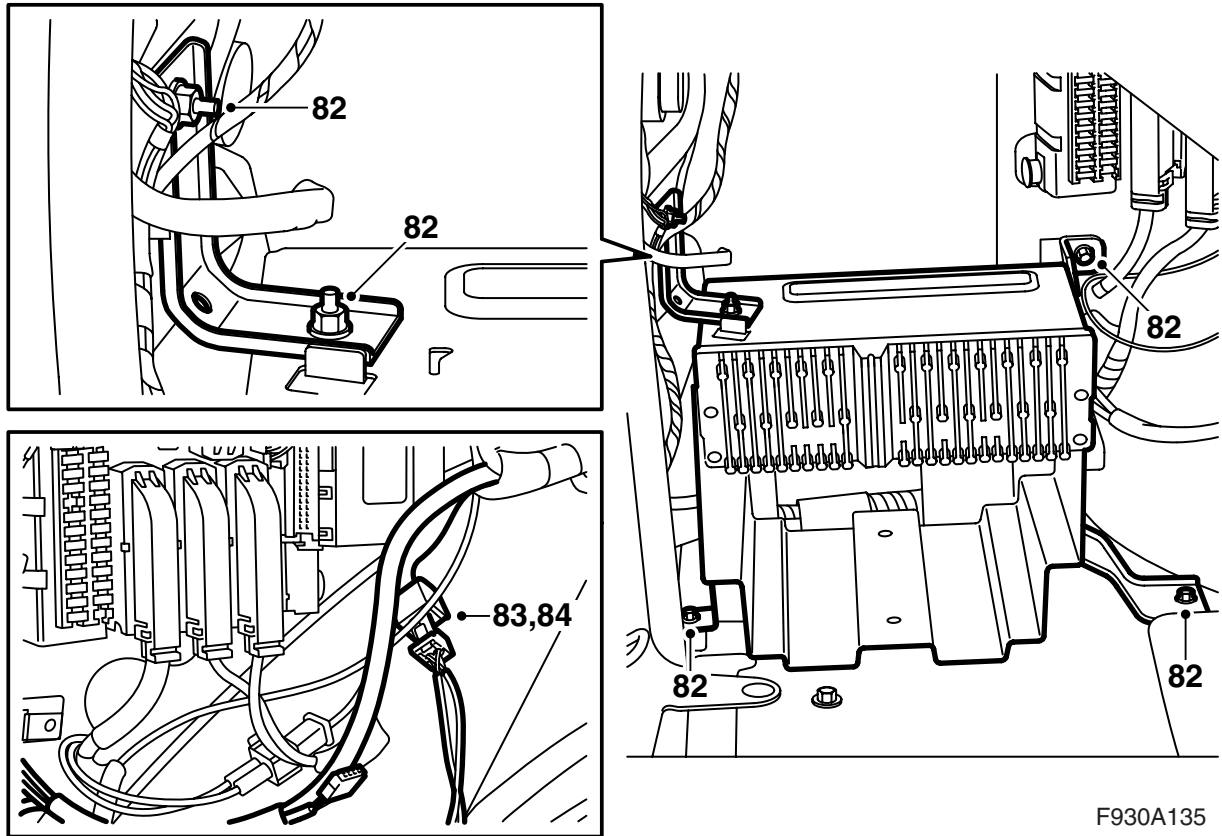
녹색 표시된 광섬유 케이블이 없는 차량에는 이전에 테이프로 표시한 광섬유를 위치 2에 장착한다.

로킹장치를 장착한다.

- 81 트렁크 퓨즈 박스 옆에 브래킷이 장착되지 않은 차량: 대형 커넥터에 소형 커넥터를 장착한다. 항목 92를 계속한다.

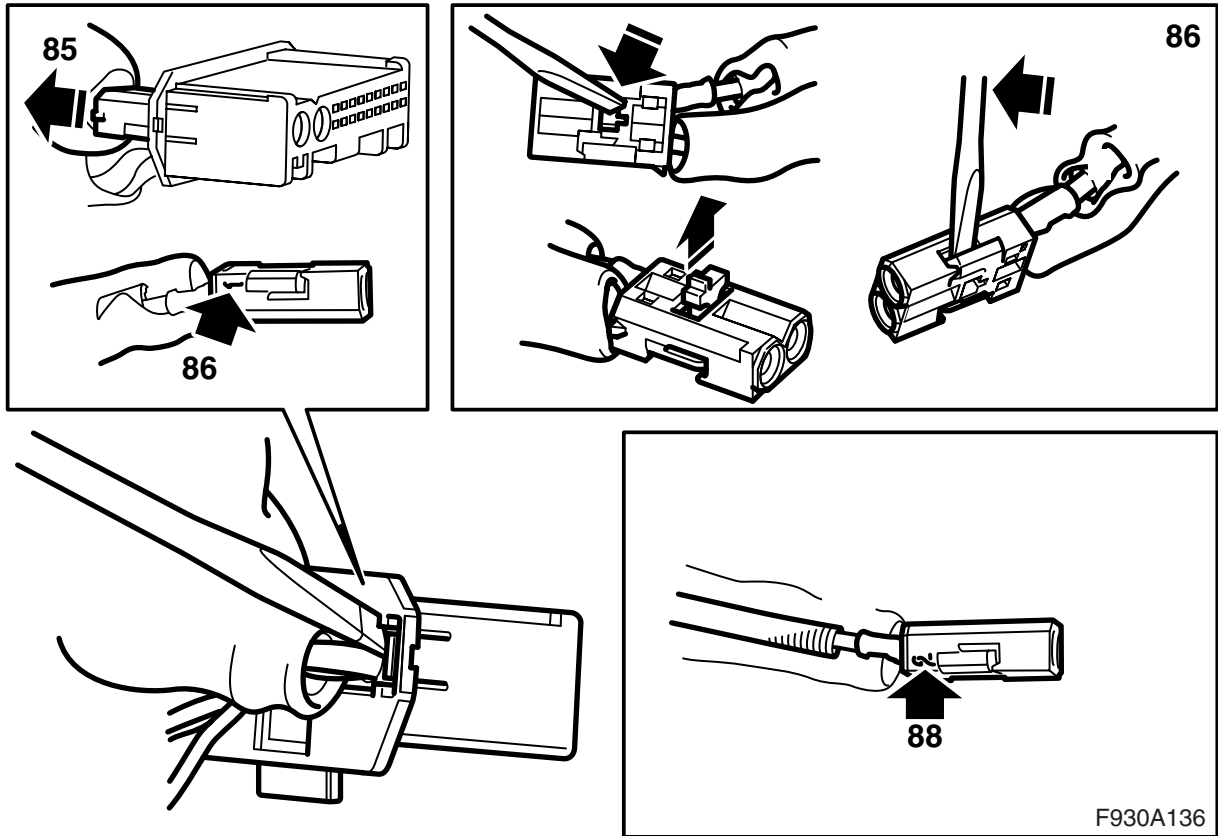
⚠ 경고

빨간색으로 보이는 빛은 레이저 1급이다. 광섬유를 육안으로 쳐다보거나 제어 모듈의 커넥터를 가까이서 쳐다보지 않도록 한다. 눈의 광원의 거리가 20mm 이내이면 광선에 의해 눈을 상할 수 있다.



F930A135

- 82 트렁크 퓨즈 박스 옆에 브래킷이 장착된 차량:
브래킷을 탈착하여 쉽게 접근할 수 있도록 이
것을 옮겨 놓는다.
- 83 트렁크 퓨즈 박스 옆에서 DVD 플레이어용 커
넥터를 찾아낸다.
- 84 커넥터에 키트의 배선 하니스를 연결한다.



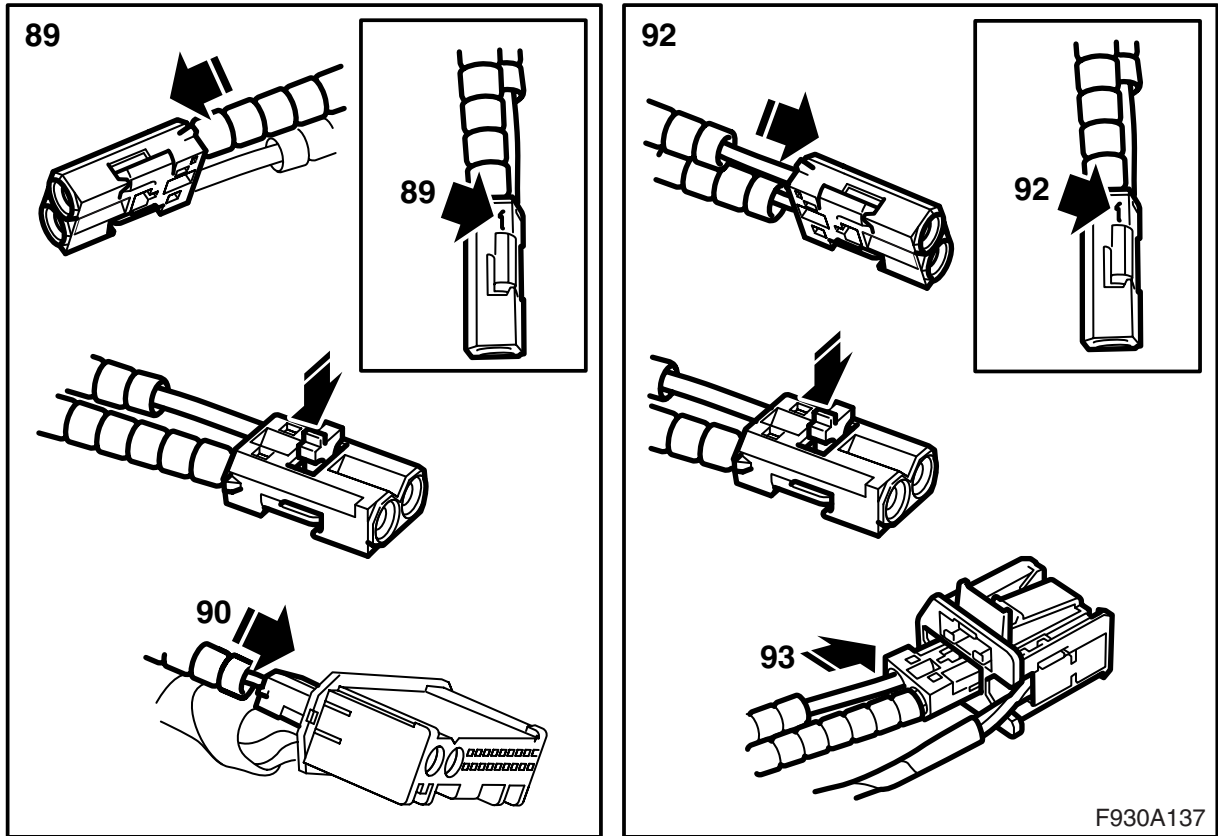
85 트렁크 퓨즈 박스 옆에 증폭기 또는 CD 체인저가 장착되지 않은 차량: 증폭기 또는 CD 체인저의 커넥터를 탈착하고 대형 커넥터에서 소형 커넥터를 탈착한다.

트렁크 퓨즈 박스 옆에 증폭기와 CD 체인저가 장착되지 않은 차량: CD 체인저의 커넥터를 탈착하고 대형 커넥터에서 소형 커넥터를 탈착한다.

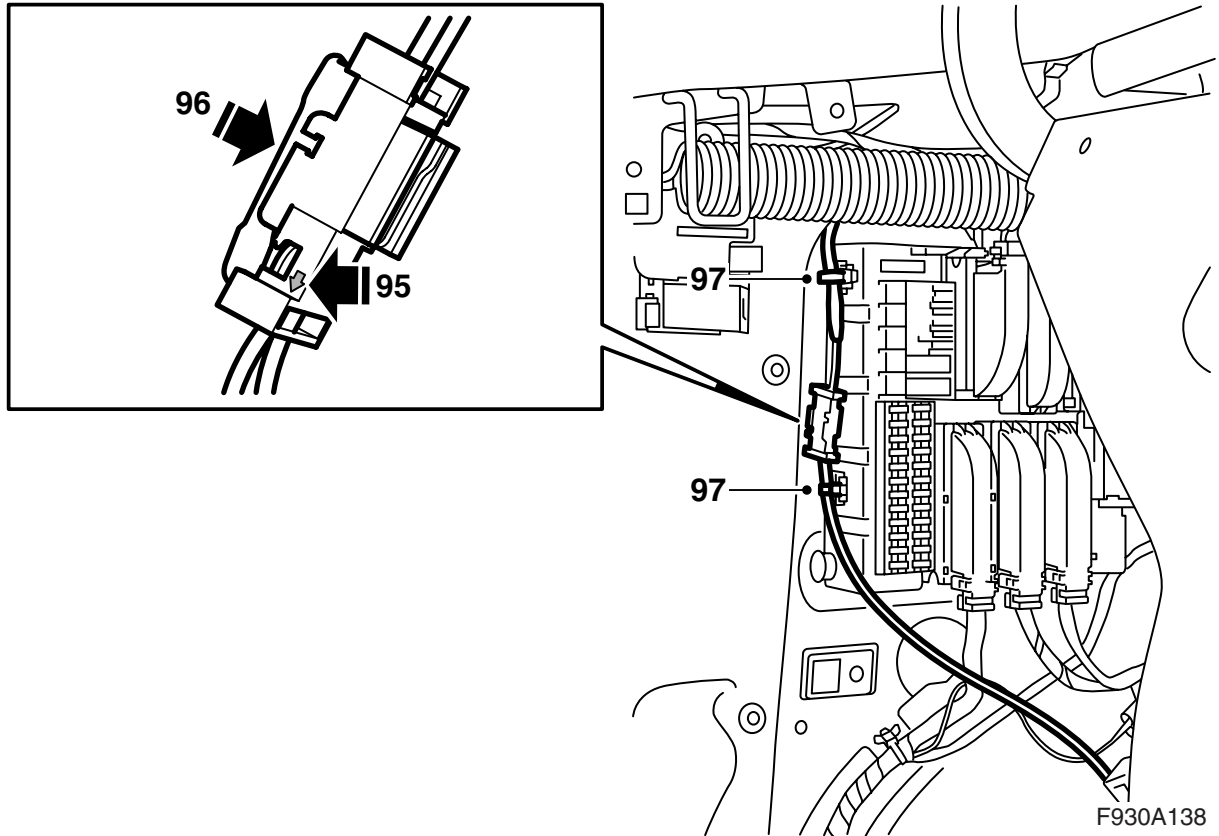
86 증폭기 그리고/또는 CD 체인저가 장착된 차량: 커넥터에서 로킹장치를 열고 래치를 조심스럽게 들어 탈착한 커넥터의 위치 1에 연결된 광섬유 케이블을 탈착한다. 손상되지 않도록 광섬유 케이블을 조심스럽게 배치시킨다.

87 증폭기 그리고/또는 CD 체인저가 장착된 차량: 액세서리 키트의 광섬유 케이블에 있는 커넥터에서 보호커버를 탈착한다.

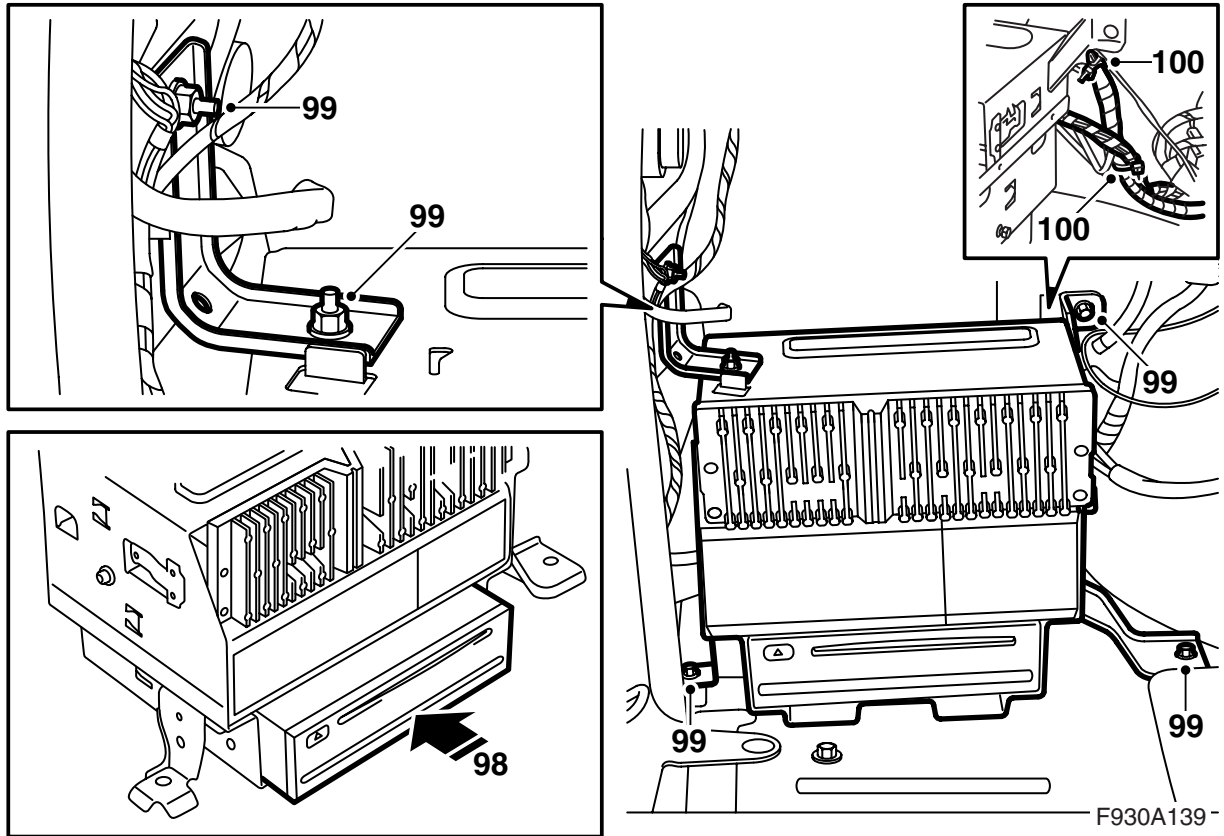
88 증폭기 그리고/또는 CD 체인저가 장착된 차량: 키트의 광섬유 케이블중 하나에 있는 커넥터 하나를 키트의 커넥터 위치 2에 장착한다.



- 89 증폭기 그리고/또는 CD 체인저가 장착된 차량:
같은 광섬유 케이블에 있는 다른 커넥터를 탈
착한 커넥터의 위치 1에 장착한다. 로킹장치를
장착한다.
- 90 증폭기 그리고/또는 CD 체인저가 장착된 차량:
증폭기 또는 CD 체인저용의 대형 커넥터에 소
형 커넥터를 장착한다.
- 91 증폭기 그리고/또는 CD 체인저가 장착된 차량:
증폭기 또는 CD 체인저의 커넥터를 연결한다.
항목 92를 계속한다.
- 92 키트에서 보조 케이블을 빼내어 보호커버를 탈
착하고 하나의 광섬유 케이블 커넥터를 광섬
유 케이블이 위치 2에 이미 연결된 키트의 커
넥터 위치 1에 장착한다. 로킹장치를 장착한
다.
- 93 DVD 플레이어의 커넥터에 소형 커넥터를 장착
한다.



- 94 트렁크 왼쪽 소하물 선반에서 내려오는 광섬유 케이블용 커넥터를 키트의 커넥터 중 하나에 장착한다.
- 95 소하물 선반에서 광섬유 케이블이 연결된 쪽에 있는 커넥터에 화살표가 광섬유 쪽인 바깥쪽을 가리키는 곳에 다른 커넥터를 장착한다. 로킹 플레이트를 장착한다.
- 96 로킹 플레이트를 장착한다.
- 97 소하물 선반에서 연결된 광섬유 케이블에 장착된 두 개의 케이블 타이를 사용해 트렁크 퓨즈 박스에 광섬유 케이블을 고정한다.



98 브래킷에 DVD 플레이어를 클릭 소리가 들리도록 장착하고 DVD 플레이어를 연결한 후 브래킷을 맞춰 넣는다.

주의

광섬유 케이블을 취급할 때는 주의를 기울인다. 그렇지 않으면 신호가 왜곡될 수 있다.

- 커넥터의 두 케이블이 바뀌지 않는 것이 매우 중요하다.
- 케이블을 25mm 이하 직경으로 구부려서는 안 된다.
- 케이블 양쪽 끝에 먼지가 묻어서는 안 된다.
- 케이블은 신호가 약해질 수 있기 때문에 날카로운 모서리로 된 물건 위에 와서는 안 된다.

99 브래킷을 장착한다. 브래킷의 상부에 너트도 체결한다.

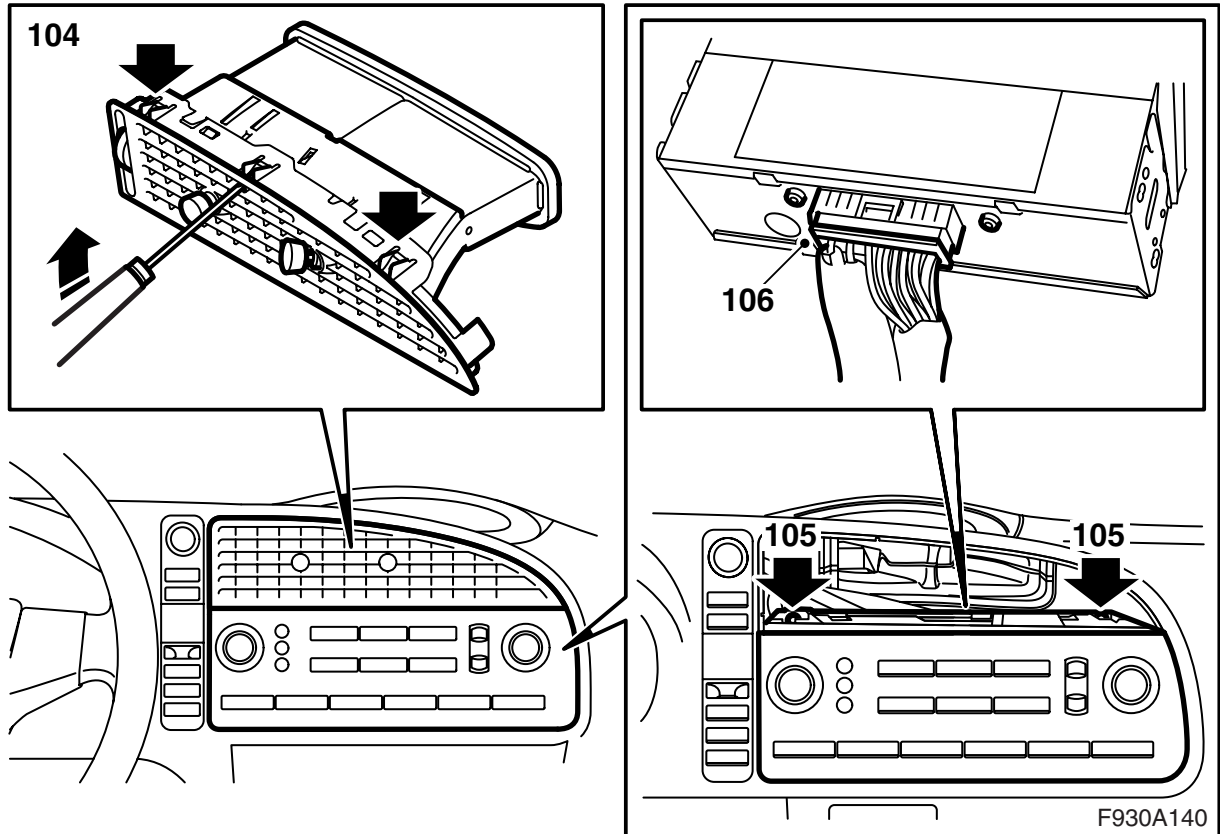
100 차량의 배선 하니스에 키트의 배선 하니스를 고정한다.

101 측면 트림을 장착한다.

102 트렁크의 왼쪽 측면 트림에 해치를 장착하고 오른쪽에 있는 해치를 올린다.

DVD 플레이어용 브래킷이 장착되어 있지 않으면 새로운 해치를 장착해야 한다.

103 트렁크의 바닥을 내린다.



104 그릴을 통해 혹은 조심스럽게 안쪽으로 구부려 계기판의 중앙 통풍구를 탈착한다.

참고

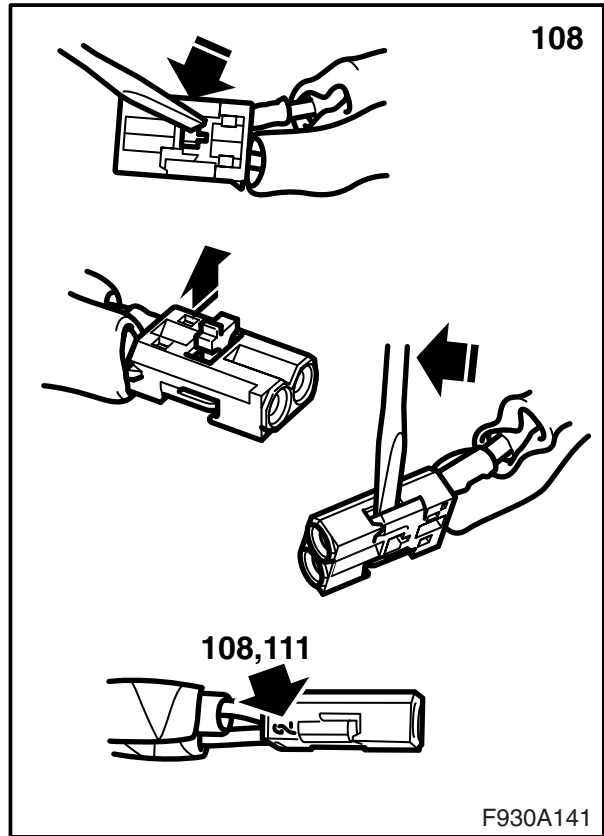
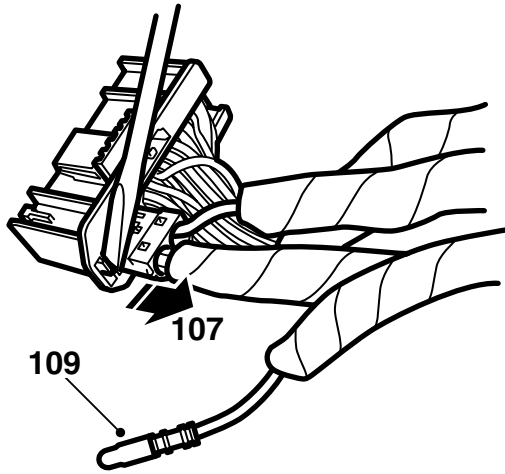
올바른 혹은 안쪽으로 구부리는 것이 중요하다. 통풍구를 고정하는 혹은 그릴을 통해 보인다.

105 인포테인먼트 시스템의 조정패널용 고정나사를 탈착한다.

106 조정패널을 탈착하고 커넥터를 탈착한다.

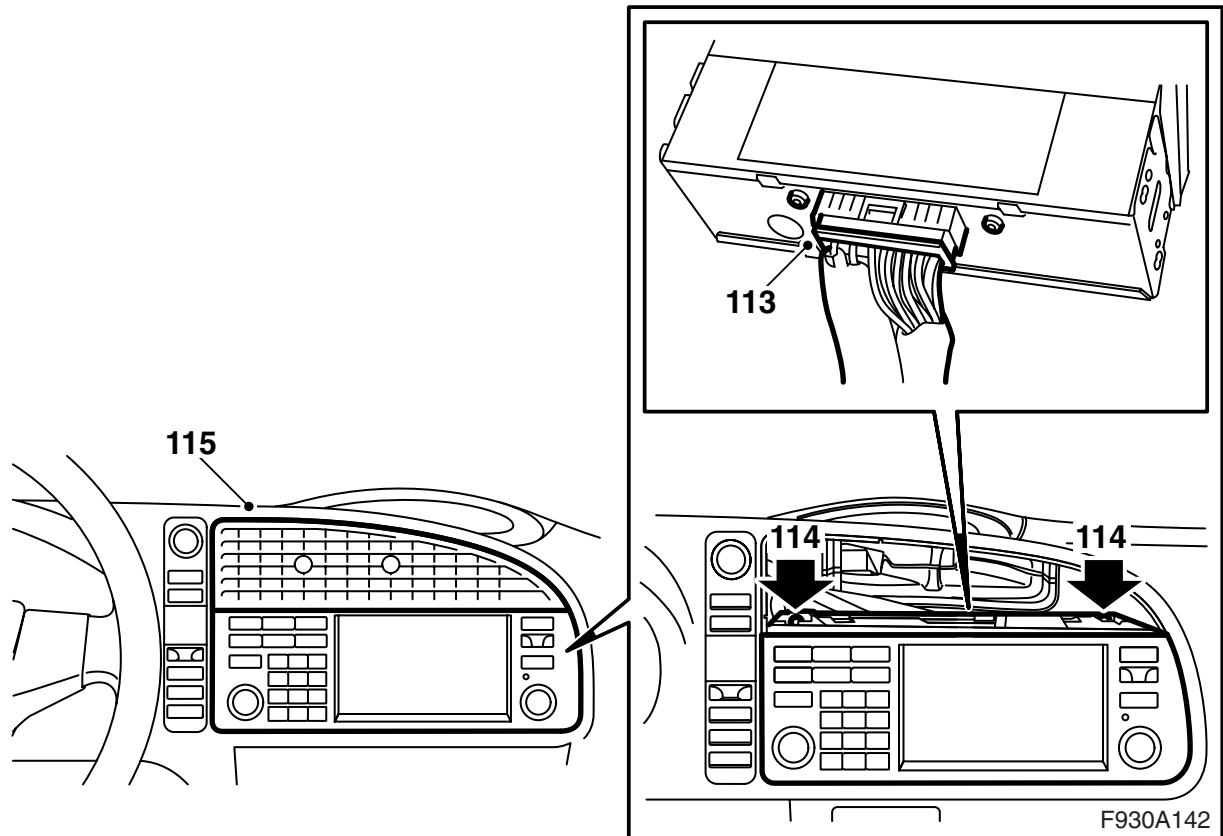
⚠ 경고

빨간색으로 보이는 빛은 레이저 1급이다. 광섬유를 육안으로 쳐다보거나 제어 모듈의 커넥터를 가까이서 쳐다보지 않도록 한다. 눈의 광원의 거리가 20mm 이내이면 광선에 의해 눈을 상할 수 있다.

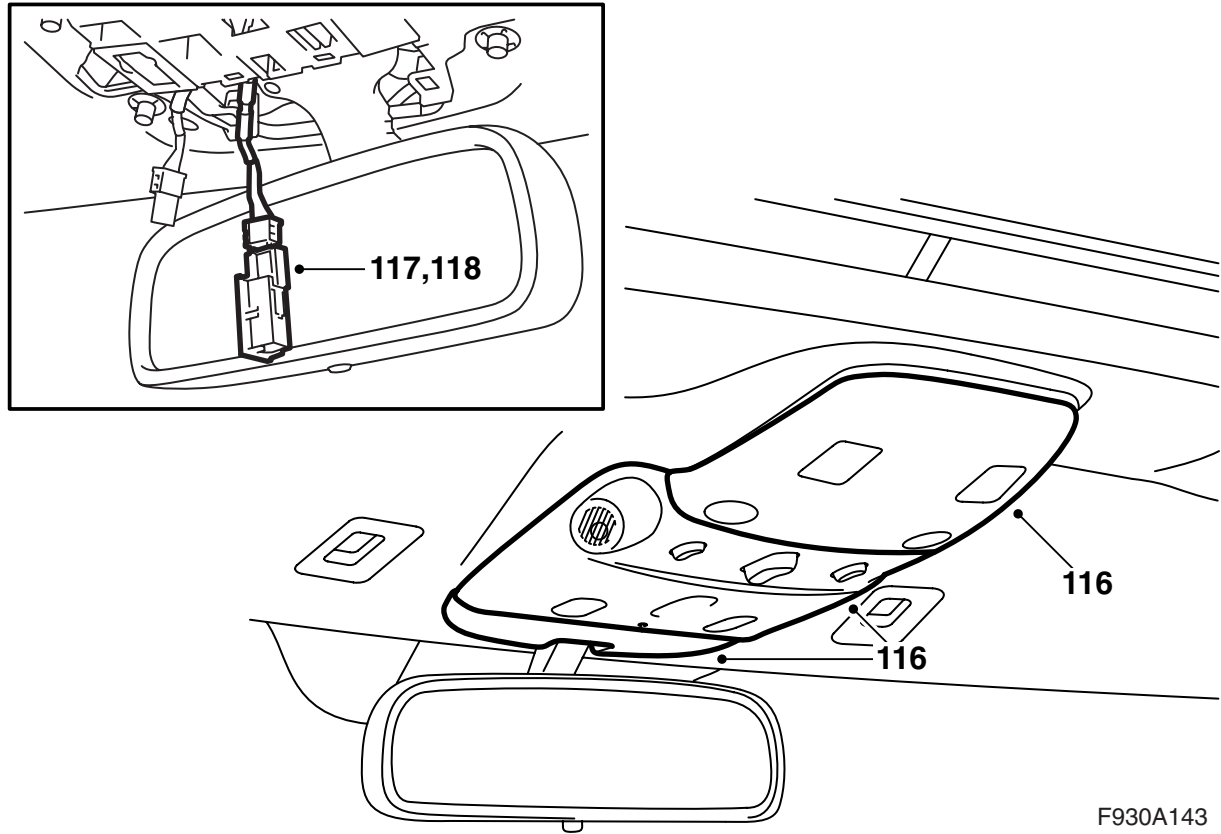


- 107 조정 패널의 커넥터에서 광섬유 케이블의 커넥터를 (소형 커넥터) 탈착한다.
- 108 커넥터의 로킹 링을 열고 조심스럽게 고리를 들어 위치 2에 연결된 광섬유 케이블을 탈착한다.
- 109 세번째 광섬유 케이블을 찾아내어 케이블의 커넥터에서 보호커버를 빼낸다.
- 110 탈착한 광섬유 케이블의 연결에 보호커버를 장착하고 광섬유 케이블이 손상되지 않도록 조심스럽게 치워 놓는다.
- 111 조정 패널 뒤의 파란색 표시된 광섬유 케이블을 위치 2에 장착한다. 로킹장치를 장착한다.
- 112 대형 커넥터에 소형 커넥터를 장착한다.

F930A141



- 113 키트의 조정패널에 커넥터를 연결한다.
- 114 조정패널을 장착한다.
- 115 공기 통풍구를 맞춰 넣고 장착한다.



F930A143

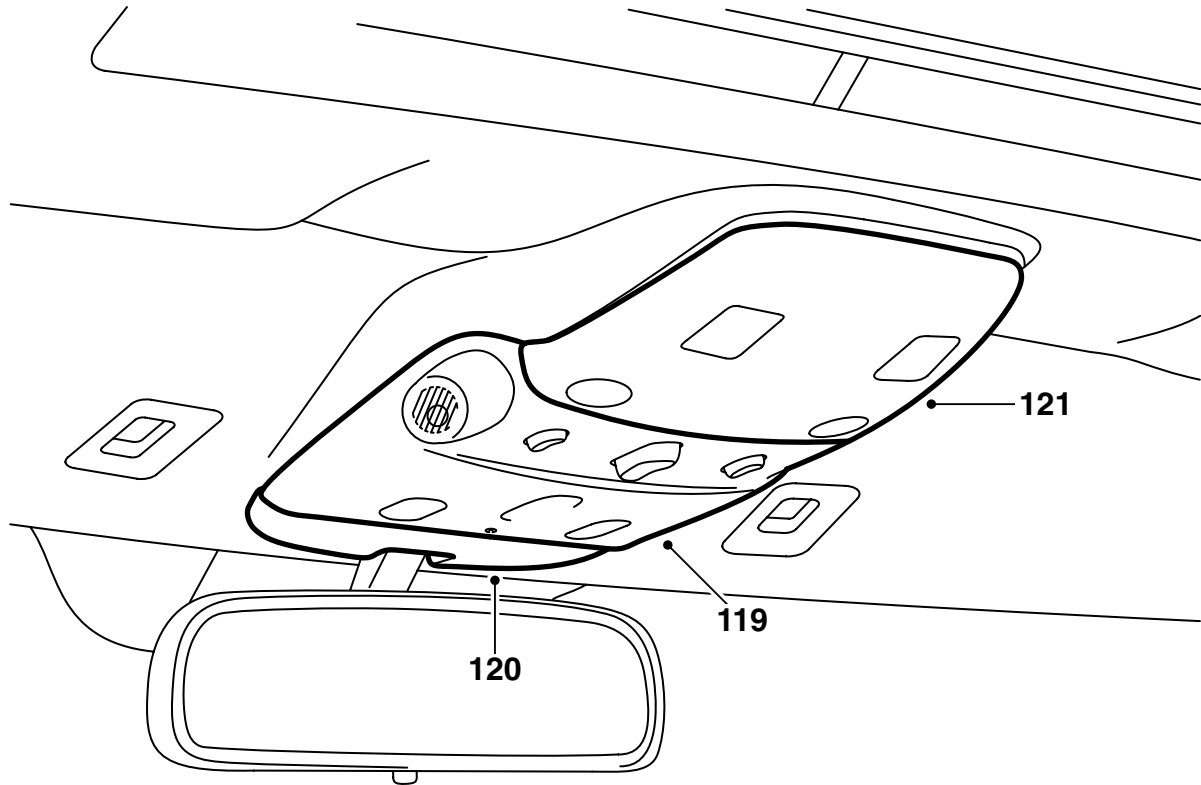
116 통합된 전화가 없는 차량: 루프 조명 커버의 뒤, 중앙 그리고 앞부분을 탈착한다. 82 93 474 공구를 권장한다.

주의

두 개의 나사로 중앙 부분이 장착되어 있다.

117 전화 또는 전화 예비설치가 없는 차량: 두 개의 케이블이 달린 표시가 없는 커넥터를 찾아낸다. 커넥터를 마이크에 연결한다. 왼쪽 (LHD) 또는 오른쪽에 (RHD) 마이크를 장착한다. 마이크용 구멍을 덮는 테이프를 떼어낸다.

118 핸드폰용 핸즈프리 키트가 장착된 차량: 두 개의 케이블이 달린 표시가 없는 커넥터를 찾아낸다. 커넥터를 마이크에 연결한다. 오른쪽 (LHD) 또는 왼쪽에 (RHD) 마이크를 장착한다. 마이크용 구멍을 덮는 테이프를 떼어낸다.



F930A144

- 119 통합된 전화가 없는 차량: 루프 조명 커버의 중앙부분을 장착한다.
- 120 통합된 전화가 없는 차량: 루프 조명 커버의 앞부분을 장착한다.
- 121 통합된 전화가 없는 차량: 루프 조명 커버의 뒷부분을 장착한다.
- 122 배터리의 마이너스 케이블을 장착한다.
- 123 시간과 날짜를 조정한다.
- 124 점화 스위치에 키를 넣어 리모컨 코드를 동기 교합시킨다.

128 DVD 플레이어에 지도 CD를 넣고 내비게이션 시스템이 위성과 접촉할 때까지 차량을 시험운행하여 시스템을 검사한다. 지도가 화면에 디스플레이 되어야 한다.

주의

모든 키에 이를 실행해야 한다. 그렇지 않으면 리모컨이 작동되지 않는다.

- 125 측면 윈도우를 위아래로 2회 올렸다 내렸다 하여 윈도우 리프트의 끼임 방지 기능을 작동시킨다. 이 기능이 작동되면 확인음이 들린다.
- 126 왼쪽 앞좌석을 전동식으로 조정할 수 있는 차량: 좌석의 위치가 변경되었으면 리셋한다.
- 127 진단 공구를 연결하고, 차량 모델과 연식을 선택, "진체" 선택, "추가/제거" 선택, 액세서리를 선택하고 "추가"를 선택한다.

참고

특정 경우에는 진단 공구가 TIS에서 보안 코드를 가져와야 한다. 실행할 사항은 진단 공구의 화면에 표시된다.