

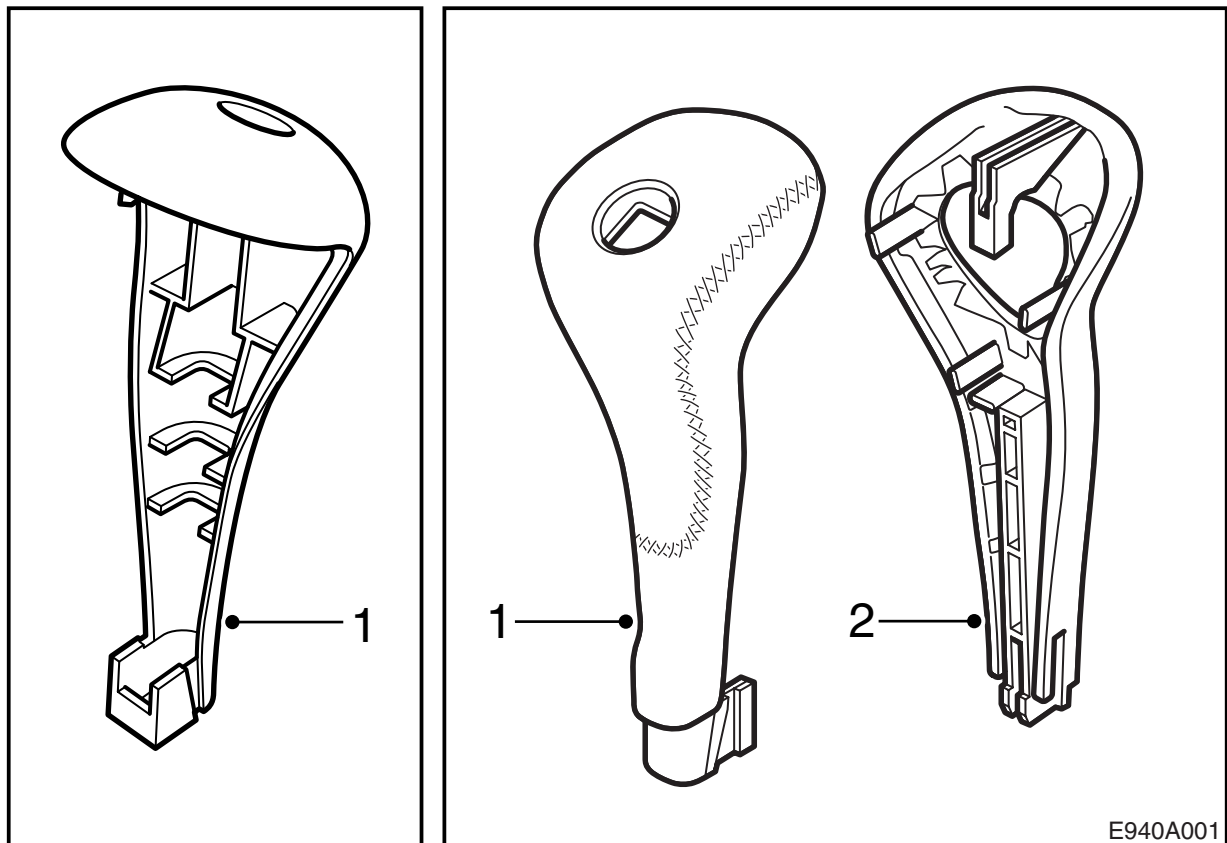


**MONTERINGSANVISNING · INSTALLATION INSTRUCTIONS
MONTAGEANLEITUNG · INSTRUCTIONS DE MONTAGE**

Saab 9-3, Saab 9-5

ウッド / レザー / カーボンファイバー製のギアセレクター

Accessories Part No.	Group	Date	Instruction Part No.	Replaces
400 107 090 400 107 116 400 112 587 400 131 132	9:43-2	May 01	47 77 017	47 77 017 Apr 01

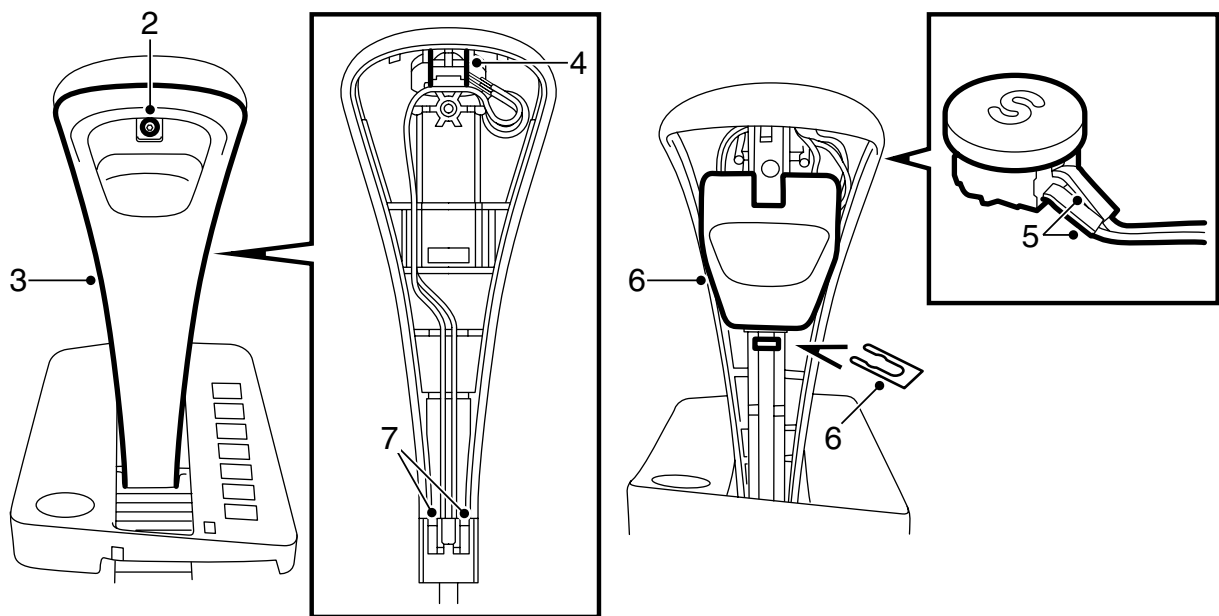


400 107 090

- 1 ギアセレクター
- 2 フロント部、ギアセレクター

400 107 116/ 400 112 587/ 400 131 132

- 1 ギアセレクター



E440A002

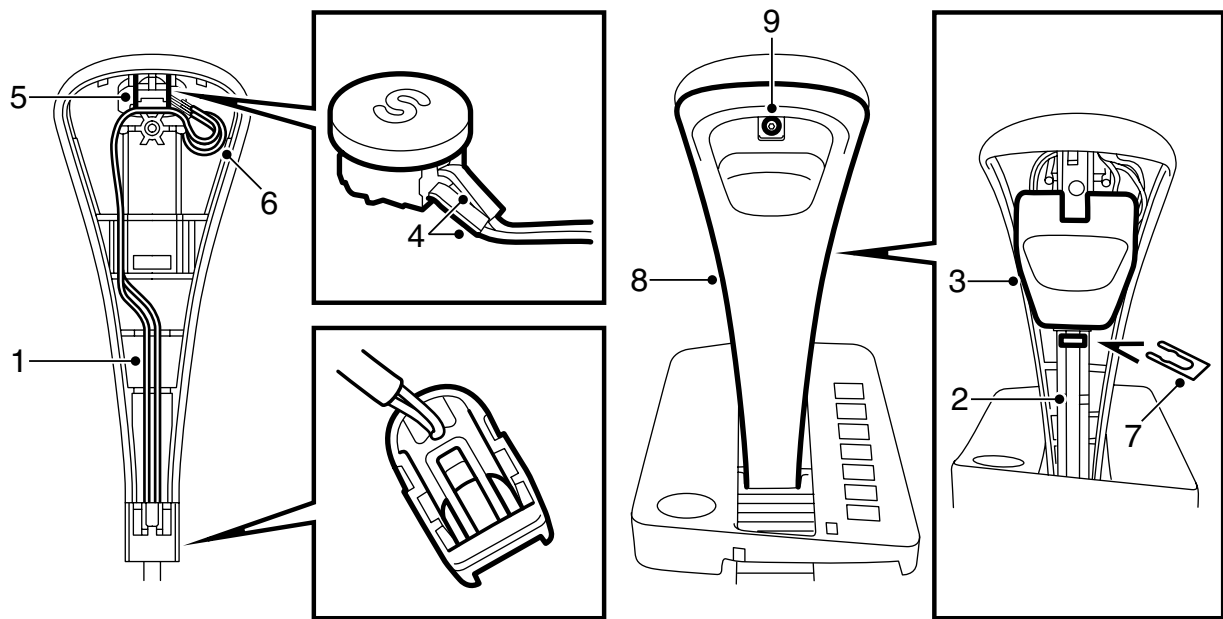
取り外し

- 1 ギアセレクターをD位置に入れる。
- 2 ギアセレクターケースのフロント部を保持しているネジを取り外す。
- 3 フロント部を取り外す。
- 4 リアケースを注意して持ち上げ、SPORT ボタンを下から押し上げる。
- 5 はんだがセンターコンソールに落ちないように、下に保護するものを敷く。SPORT ボタンのはんだを取る。
- 6 ロック部を取り外し、ギアセレクターケースのリア部分と一緒にキャッチボタンを引き上げる。電気ケーブルは、ギアレバーケースに残しておく。

注記

ギアレバーケースを引き上げるのがきつい場合がある。ケーブルに気をつける。

- 7 ギアセレクター内のグリースを取っておく（ギアセレクターの下端とキャッチボタンの中）。



E440A003

取り付け

- 1 電気ケーブルをギアレバーケース下部の所定位置に配置し、ギアレバーをレバー上に取り付ける。
- 2 U 型部分とキャッチボタン間にグリースを再び塗布する。先ほど取っておいたグリース、あるいは Gleitmo 585 K または、Gleitmo 815（部品番号 302 53 68）を使用する。
- 3 リリースボタンを取り付けて、セレクターの穴とネジ穴が一致するところまでレバーハウジングを押し込む。それと同時に SPORT ボタンに向けて各電線を引き上げる。

重要事項

電気ケーブル類が挟まれないように気をつける。

- 4 ギアセレクターの下のセンターコンソール上に保護するものを敷く。電気ケーブルを穴に通し、SPORT ボタンをはんだ付けする。
- 5 SPORT ボタンを押してはめる。
- 6 電気ケーブルをリングに入れ、挟まれないようにする。
- 7 ロック部をキャッチボタンに取り付ける。
- 8 **シフトノブ レザー**：キットに同梱されているシフトノブハウジングのフロントパーツを取り付ける。
シフトノブ ウッド/カーボンファイバー：元のシフトノブのフロントパーツを取り付ける。
- 9 ギアセレクターをネジで締め付ける。