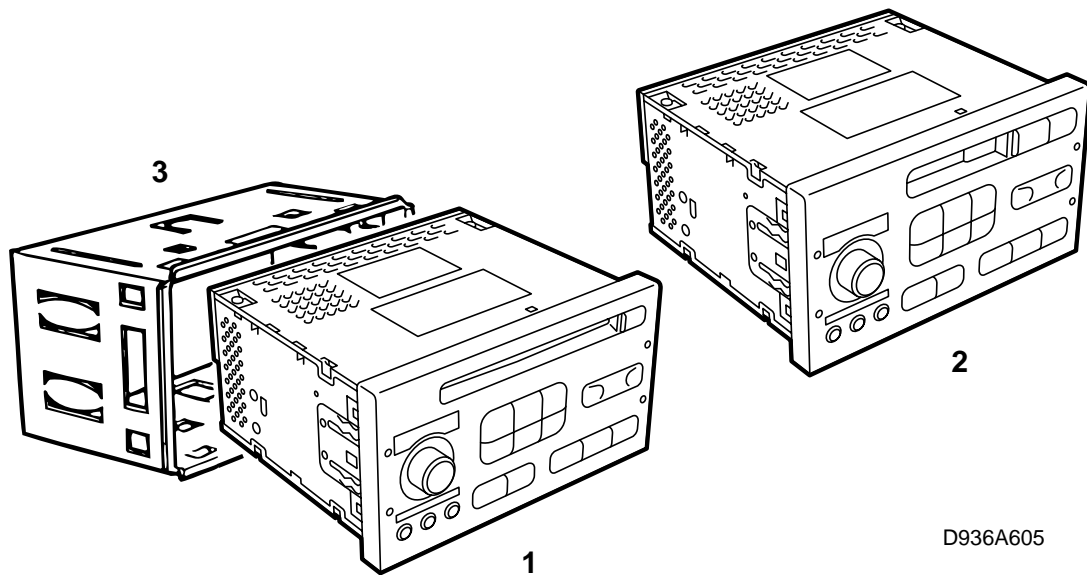


**SAAB****MONTERINGSANVISNING · INSTALLATION INSTRUCTIONS
MONTAGEANLEITUNG · INSTALLATIONS DE MONTAGE**

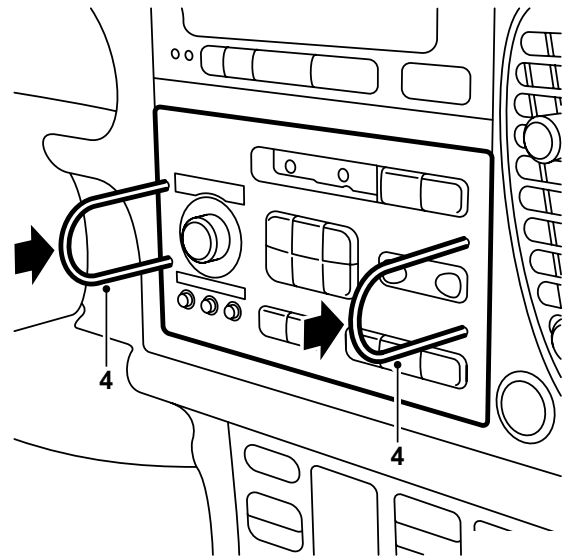
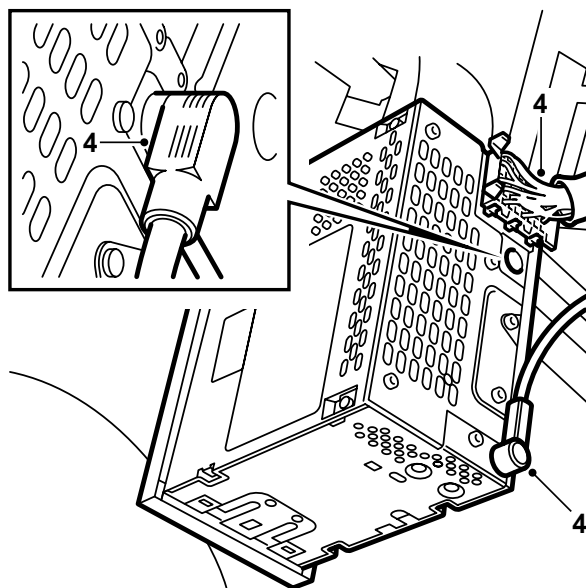
Saab 9-3

ラジオ取り付け

Accessories Part No.	Group	Date	Instruction Part No.	Replaces
400 109 161 400 109 146 400 109 120 400 109 112 400 109 104 400 109 138	9:36-9	Jan 98	50 36 355	



- 1 メインユニット (ラジオ/CD)
- 2 メインユニット (ラジオ/カセット)
- 3 ラジオケース



D936A606

- 1 計器パネルの小物入れとカバーを取り外す。
- 2 ラジオ取り付け用のワイヤーハーネスはカバーの後ろにある。ワイヤーハーネスがケーブルタイでカバーに固定されている場合は、ケーブルタイを切り取る。
- 3 ラジオケースを計器パネルに挿入する。

注記

ラジオケースが、計器パネル内のワイヤーハーネスと擦れないようにする。

- 4 ワイヤーハーネスをメインユニットと接続し、ユニットを計器パネルに挿入する。

注記

取り付けの際に、メインユニットのケーブルが挟まれないようにする。

- 5 メインユニットが機能するためには、車両と“対になっている”必要がある。