

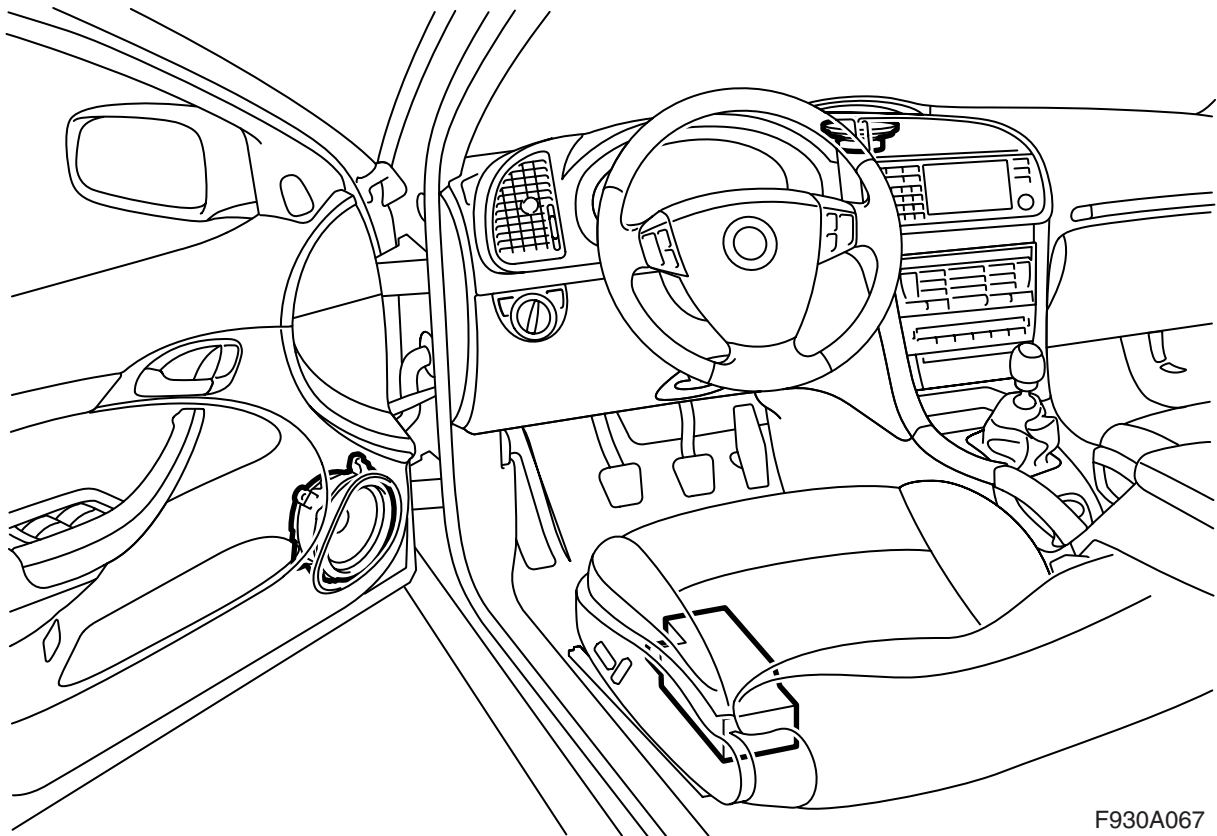


**MONTERINGSANVISNING · INSTALLATION INSTRUCTIONS
MONTAGEANLEITUNG · INSTRUCTIONS DE MONTAGE**

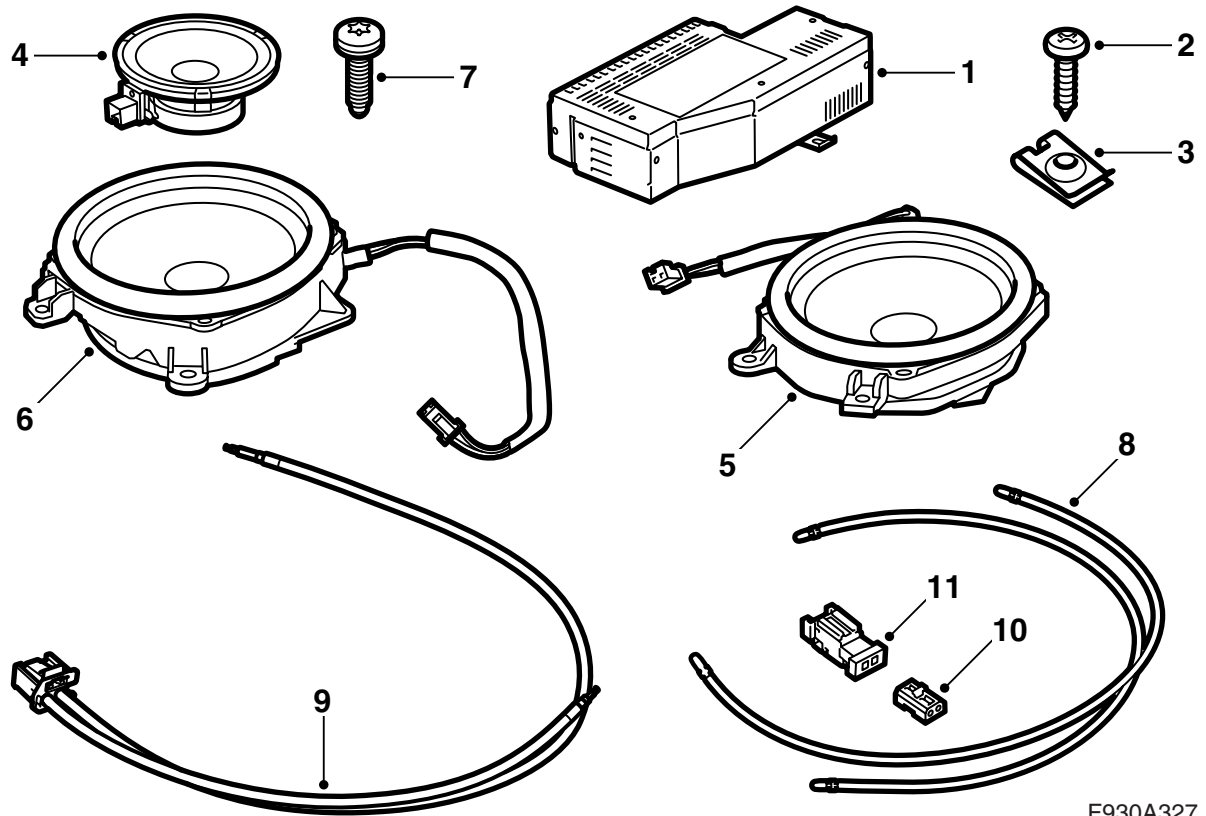
Saab 9-3 4D M03-, 5D M06-

サウンドシステム プレミアム 150 へのグレードアップ

Accessories Part No.	Group	Date	Instruction Part No.	Replaces
12 806 042 32 025 834 32 000 572	9:36-27	Jan 06	12 806 043	12 806 043 Jun 05

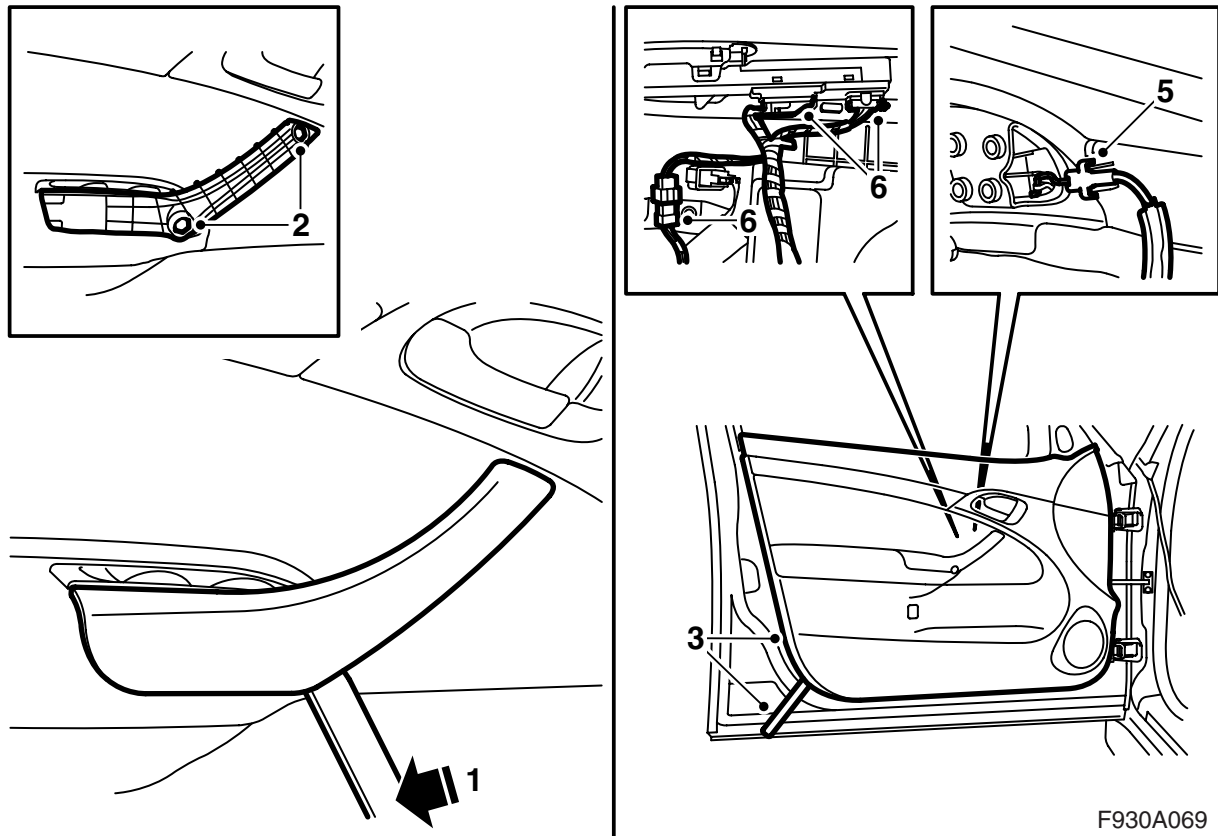


F930A067



- 1 アンプ
- 2 ボルト
- 3 クリップナット
- 4 スコーカー
- 5 ウーファー (左)
- 6 ウーファー (右)
- 7 ボルト (x6)
- 8 ファイバーケーブル (x2)
- 9 ファイバーケーブルキット
- 10 ファイバーケーブル用 2 極コネクタ (x4)
- 11 ファイバーケーブル用 2 極分岐コネクタ (x3)

F930A327



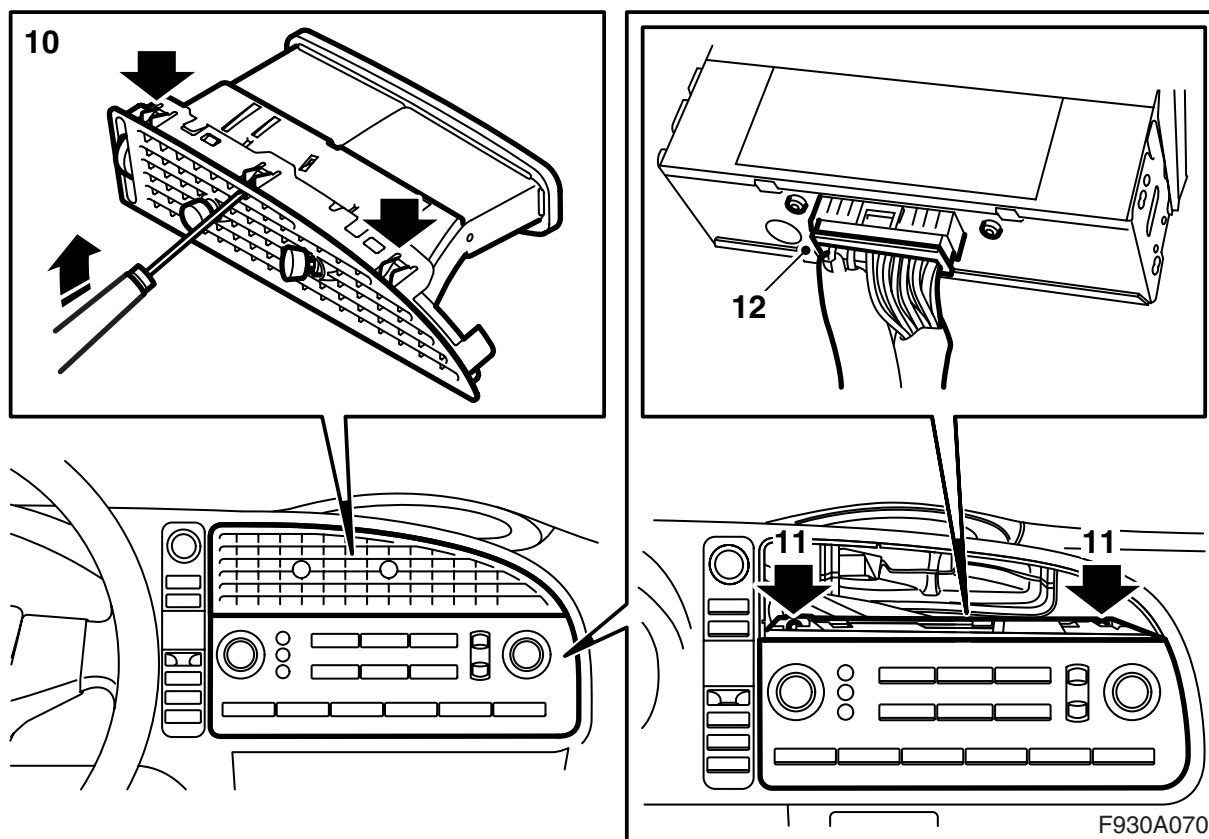
F930A069

この記述は一方のフロントドアについてであるが、フロントドアの作業方法はどちらも同様である。

- 1 薄い工具（取り外し工具 82 93 474 を推奨する）をハンドルの下に当てて上方に持ち上げ、ドアインサイドハンドルのカバーパネルを取り外す。
- 2 各ボルトをハンドルから取り外す。
- 3 ドアトリムを慎重に外側へこじることにより、ドアトリムのクリップを取り外す。
- 4 ドアトリムを上方へ持ち上げる。
- 5 リリースハンドルのコントロールケーブルを取り外す。
- 6 各コネクタをドアトリムとウインドーレギュレーターから取り外す。

運転席ドア：ワイヤーハーネスの分岐コネクタを、スイッチ用に分離する。

- 7 スピーカグリルの裏の防音材を切って取り除く。ドアトリムを柔らかくて清潔な敷物の上に置く。
- 8 もう一方のフロントドアについても手順 1-7 を繰り返して行う。
- 9 中央のスピーカグリルを取り外す（ツール 82 93 474 の使用を推奨する）。



- 10 インストルメントパネル中央の空気吹き出し口を、キャッチ（グリルを通して手が届く）を注意深く曲げ入れて、取り外す。

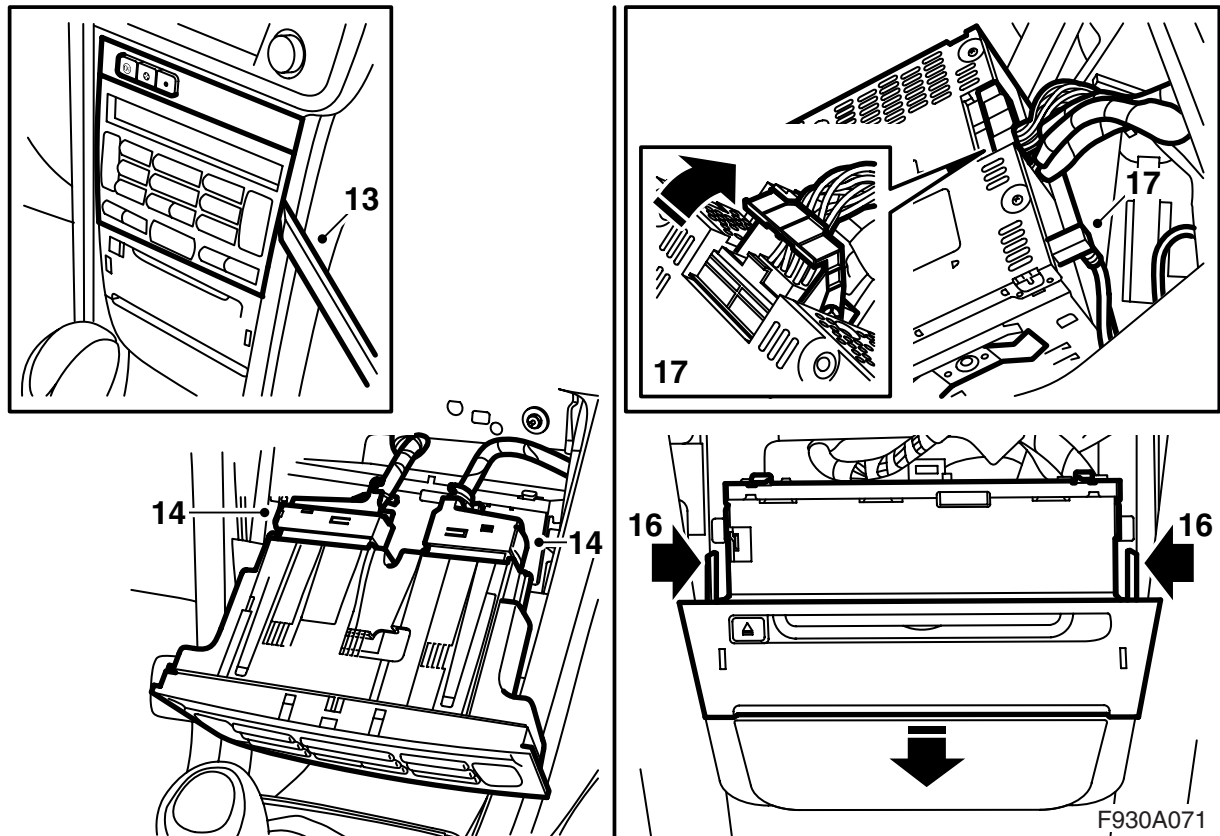
注記

正しいキャッチを内側に曲げることが重要である。各空気吹出口を連結している各キャッチもグリルから見える。

- 11 インフォティメントシステムの操作パネル用の固定ボルトを取り外す。
12 操作パネルを取り外し、コネクタを外す。

⚠ 警告

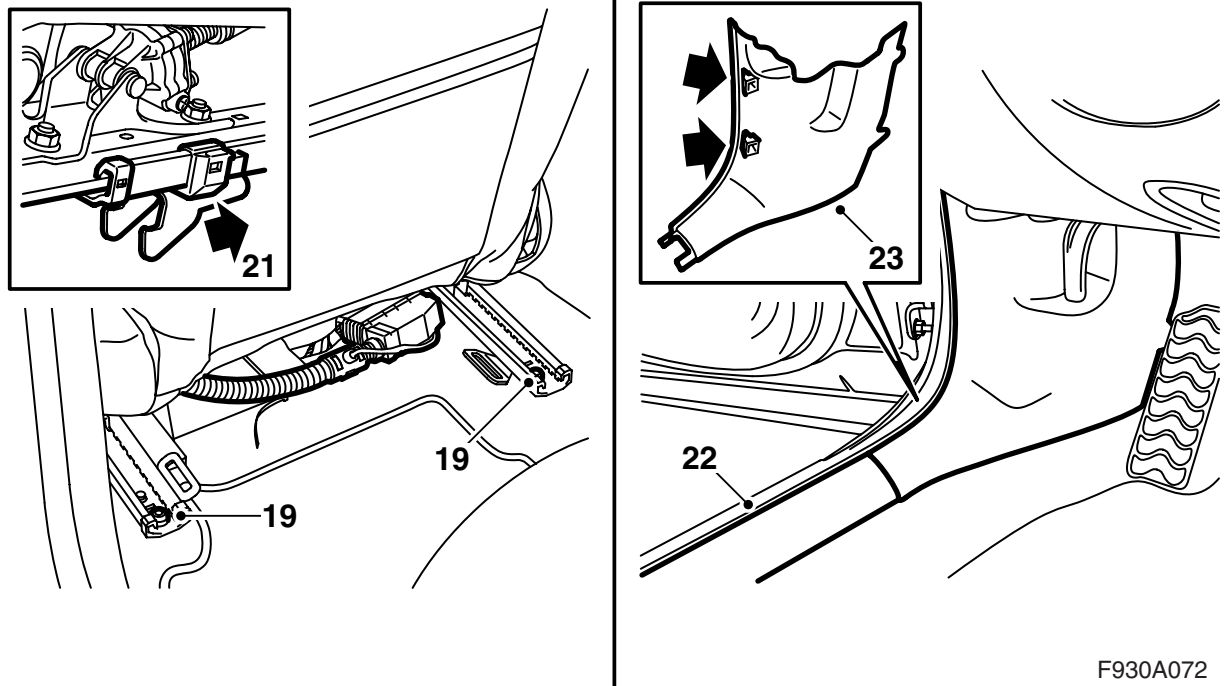
赤い可視光線はレーザークラス1である。光ファイバーの中や制御モジュールのコネクタを至近距離から直視しないこと。目と光源の間の距離が 20 mm 未満である場合、光線により目にケガをする恐れがある。



- 13 空調装置の操作パネルを慎重に引き出し、取り外す。取り外し工具 82 93 474 を使用する。
- 14 操作ユニットのコネクターを取り外す。
- 15 **インストルメントパネルに CD プレーヤー/CD チェンジャーが無い車**：カバーを取り外す。
- 16 2 箇所のキャッチを押し込んで、ラジオのメインユニットを取り外す。
- 17 CD プレーヤー /CD チェンジャー（ある場合）およびメインユニットからコネクターを取り外す。

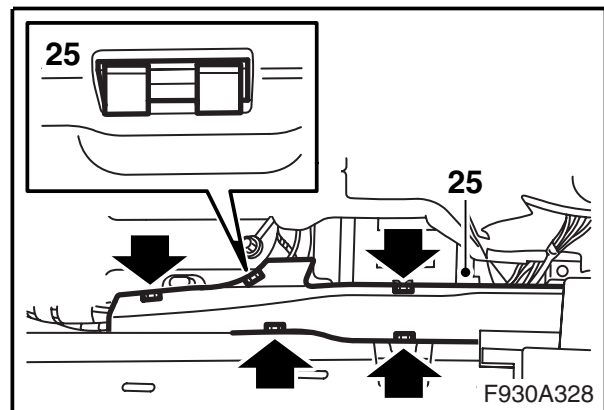
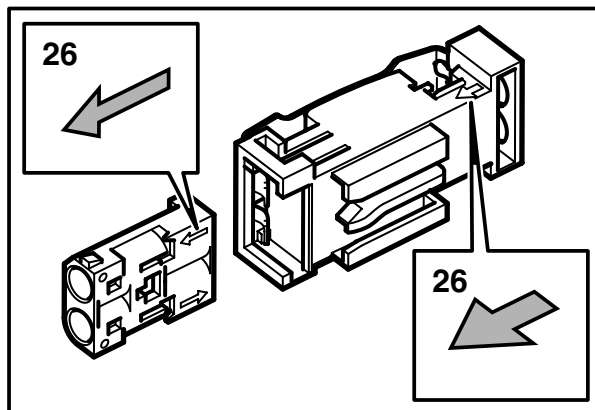
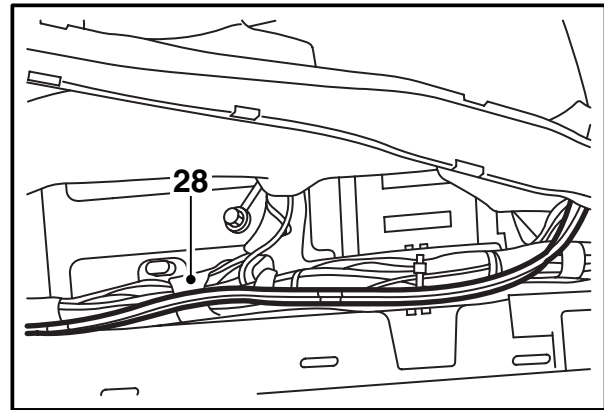
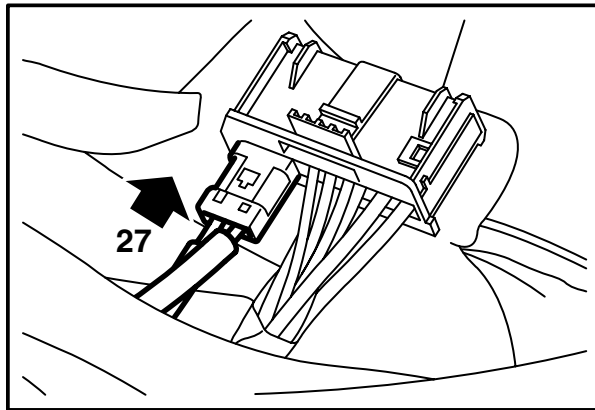
 **警告**

赤い可視光線はレーザークラス 1 である。光ファイバーの中や制御モジュールのコネクターを至近距離から直視しないこと。目と光源の間の距離が 20 mm 未満である場合、光線により目にケガをする恐れがある。



F930A072

- 18 左フロントシートを前位置にスライドさせバックレストを前に倒す。
- 19 シートから後部固定ボルト2本を取り外す。
- 20 シートを前方に傾ける。
- 21 シートを後方に引っ張り、各固定フックが所定位置から外れるようにする。シート全体を後方に倒す。
- 22 フロントスカッフプレートを車の左サイドから取り外す。
- 23 左側Aピラートリムのアンダーパーツを取り外す。
- 24 マットを折って作業の妨げにならないようにする。

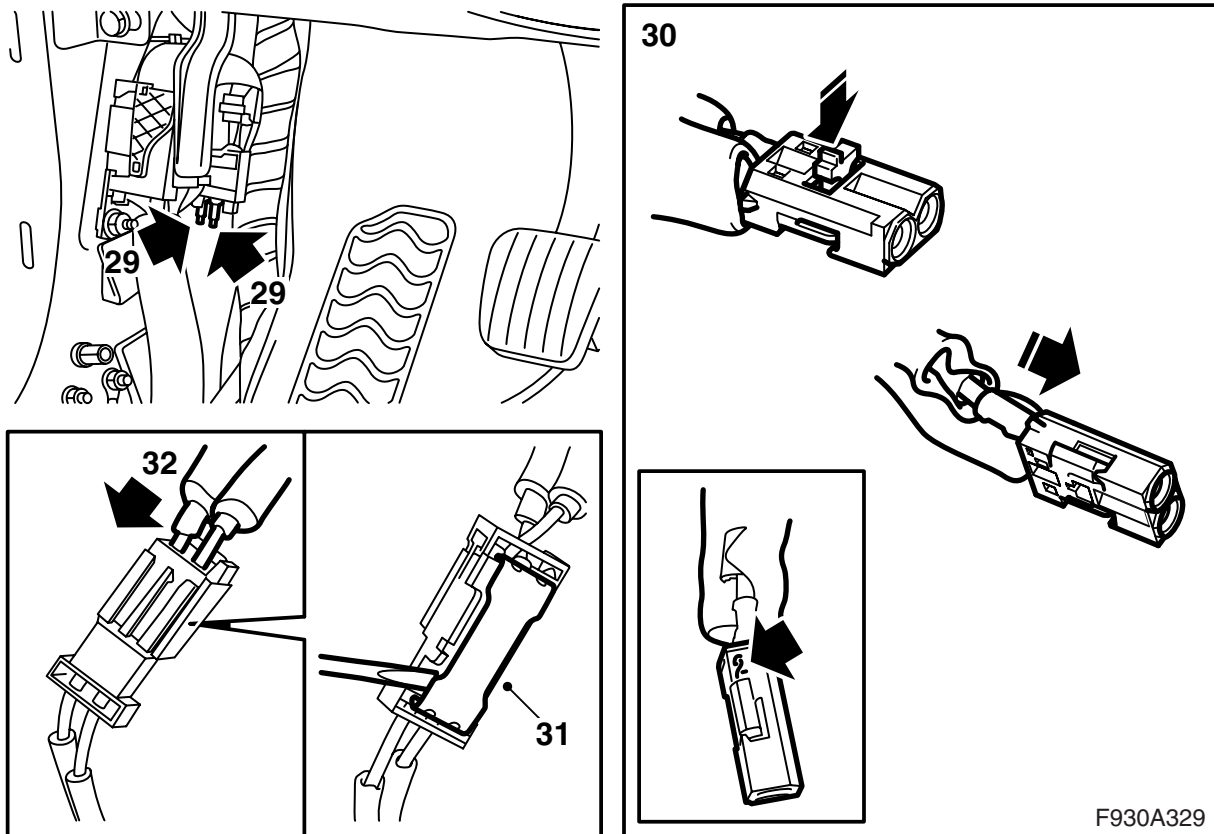


- 25 ケーブルダクトリッドを前方から取り外す。
- 26 キットから、ファイバークーブル2本、コネクタ1個および分岐コネクタ1個を取り出す。ファイバークーブルに付いている保護具を取り外す。両方のファイバークーブルの片方の端をそれぞれ、キットのコネクタに取り付ける。両方のファイバークーブルのもう一方の端をそれぞれ、キットの分岐コネクタに取り付ける。ファイバークーブルを正しい位置に取り付けるため、コネクタ及び分岐コネクタに付いている矢印の向きに従うこと。
- 27 ファイバークーブル付きの小型コネクタを、ランプの大型コネクタに取り付ける。
- 28 キットのファイバークーブルをケーブルダクト内に入れ、Aピラーそばでシルとワイヤーハーネスの間に通す。パネル下にある防音カバーを取り外す。ファイバークーブルをAピラーに向けて引き出す。ファイバークーブルをボディとワイヤーハーネスの間に配線する。

重要事項

光ファイバークーブルは、送信シグナルが妨害を受けないよう、注意深く取り扱うこと。

- コネクタ内の2本のファイバークーブルを取り違えないように注意すること。
- ファイバークーブルはスプライスできない(継ぐことができない)。
- ファイバークーブルを半径25 mm以内の範囲で曲げてはならない。
- ファイバークーブルを85℃以上の高温にさらしてはならない。
- ファイバークーブルの両端は汚れていてはならない。
- ファイバークーブルに衝撃を与えないこと。透明なプラスチックの部分が白くなり、光度が低減して通信妨害を引き起こす恐れがある。
- ファイバークーブルは尖ったものに接触しないようにすること。シグナルが弱まる恐れがある。



29 A ピラーそばにある 2 本のファイバーケーブルを見つける。一方のファイバーケーブルには青、もう一方には緑のマークが付いている。

カラーマークが無い場合： インフォティメントシステム操作パネル後方で接続されていない光ファイバーケーブルを見つけ、光ファイバーケーブルの接続部のキャップを取り外して接続部を懐中電灯で照らす。A ピラーそばのもう一方の端部を見つける。テープでマークを付ける。操作パネル後方の光ファイバーケーブルにキャップをはめる。

30 緑のマークが付いたファイバーケーブルをキットの小型コネクタの 1 の位置に、青のマークが付いたファイバーケーブルを 2 の位置に、それぞれ取り付ける。

重要事項

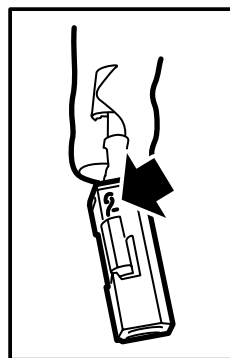
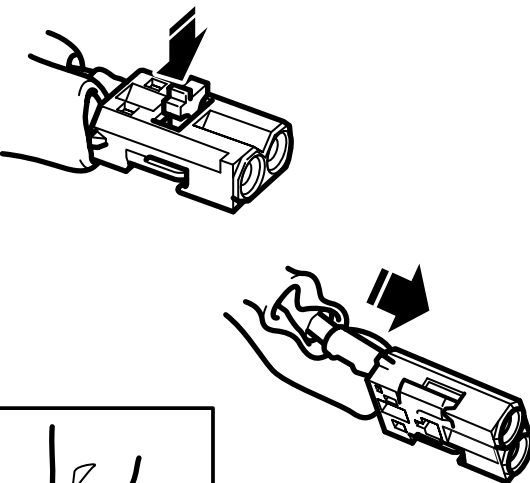
カラーマークの無い光ファイバーケーブルでは、テープでマークを付けた方の光ファイバーケーブルを位置 1 に、マークの無い方の取り付け部を位置 2 に取り付ける必要がある。

ロッキングクリップを取り付ける。

31 キットのファイバーケーブルに付いている分岐コネクタのロックプレートを持ち上げて開く。

32 小型コネクタを分岐コネクタに取り付け、ロックプレートを押してはめる。

30

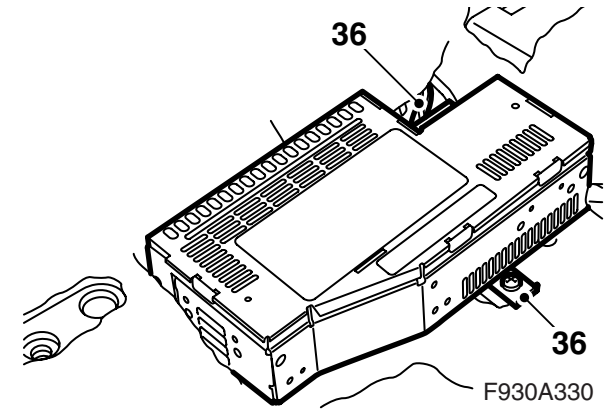
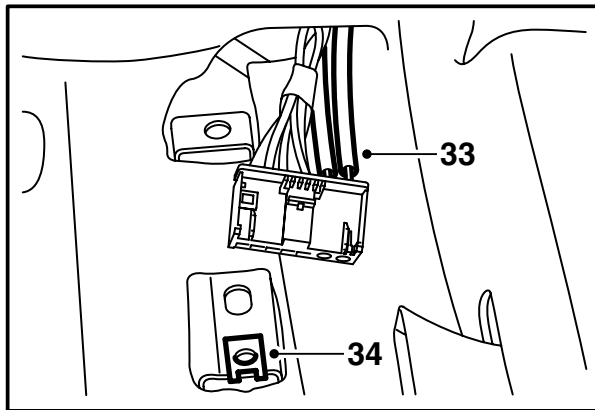
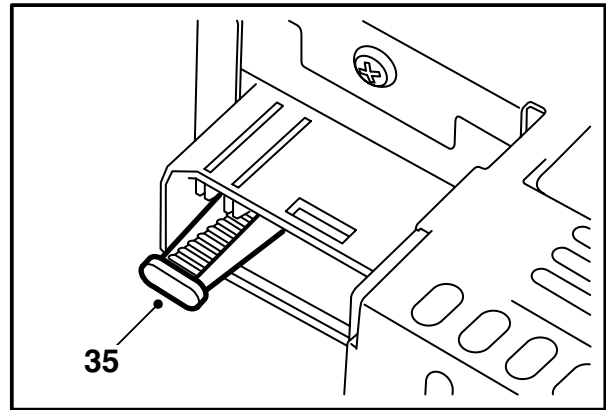
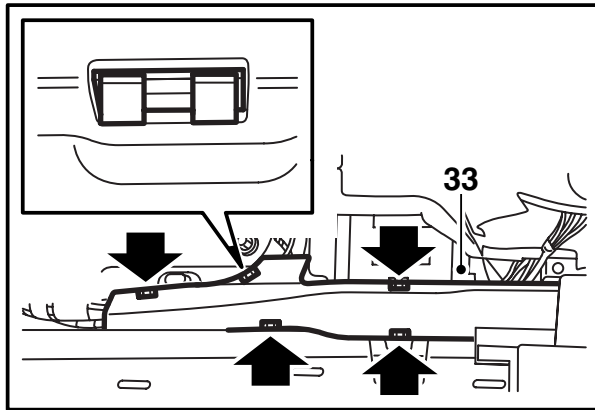


F930A329

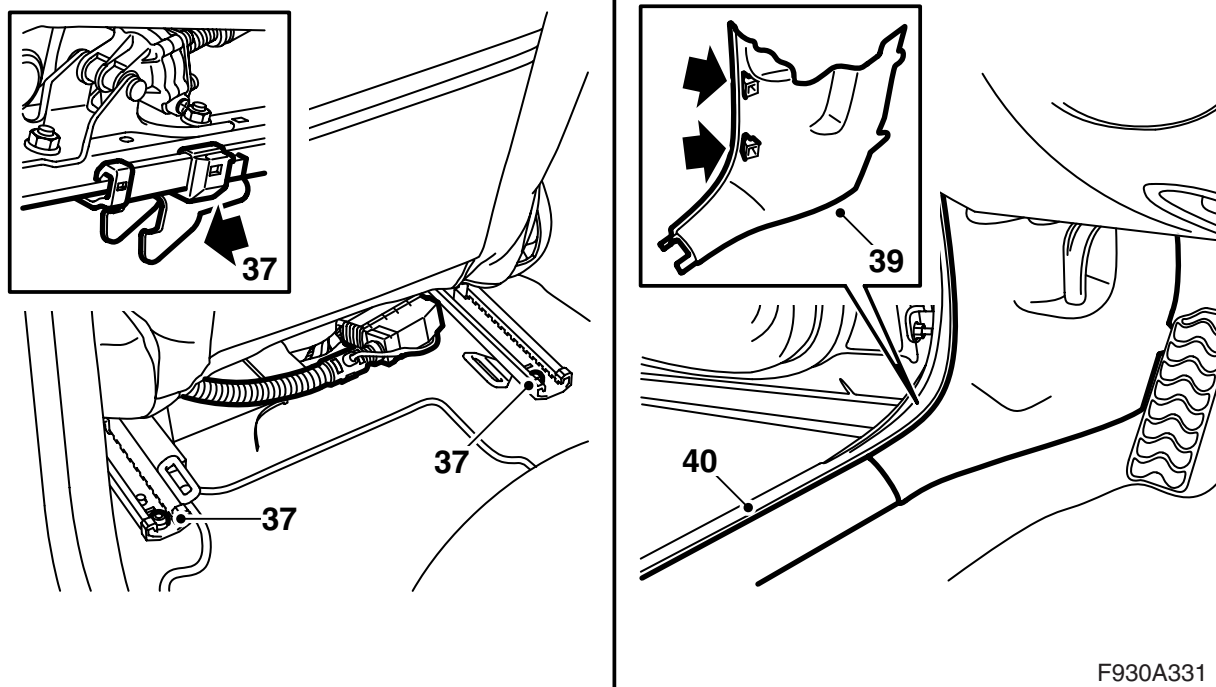
重要事項

光ファイバーケーブルは、送信シグナルが妨害を受けないよう、注意深く取り扱うこと。

- コネクタ内の 2 本のファイバーケーブルを取り間違えないように注意すること。
- ファイバーケーブルはスプライスできない(継ぐことができない)。
- ファイバーケーブルを半径 25 mm 以内の範囲で曲げてはならない。
- ファイバーケーブルを 85 °C 以上の高温にさらしてはならない。
- ファイバーケーブルの両端は汚れていてはならない。
- ファイバーケーブルに衝撃を与えないこと。透明なプラスチックの部分が白くなり、光度が低減して通信妨害を引き起こす恐れがある。
- ファイバーケーブルは尖ったものに接触しないようにすること。シグナルが弱まる恐れがある。



- 33 ケーブルダクトにリッドを取り付け、マットを元通りに直し、コネクタと各ケーブルをマットの穴から外へ出す。
- 34 クリップナットをフロアにあるアンプマウンティングに取り付ける。
- 35 アンプのファイバークーブル接続部をおおっているカバーを取り外す。
- 36 アンプを接続し、取り付ける。



F930A331

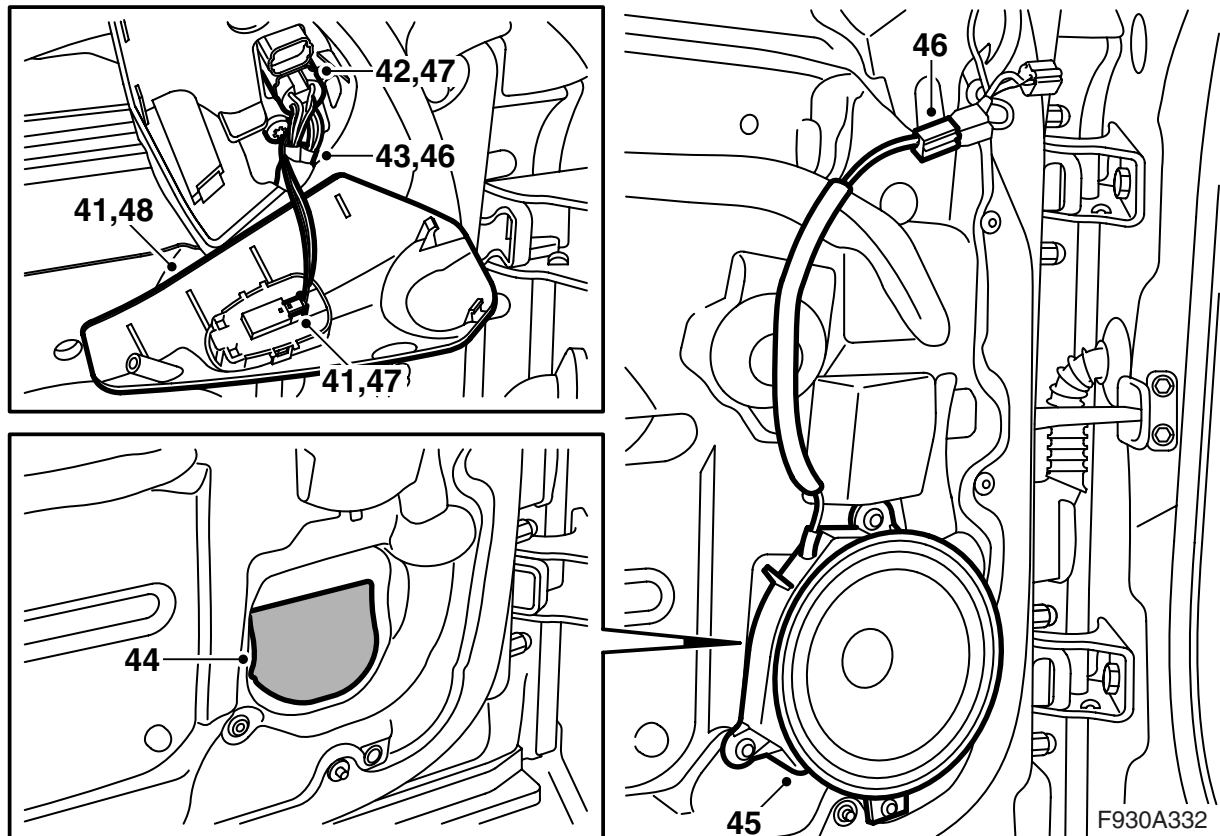
37 シートを正しい位置にする。固定フックがそれぞれ正しいキャッチにはまることをよく確認の上、リア固定ボルトをそれぞれ取り付ける。

締め付けトルク 30 Nm (22 lbf ft)

38 シートを後方にスライドさせ、バックレストを元通りにする。

39 Aピラートリムを取り付ける。

40 スカッフプレートを取り付ける。



41 左フロントドアリアビューミラーのプラスチックカバーを取り外す。

運転席ドア：スイッチのコネクターを取り外す。

42 リアビューミラーのコネクターを取り外す。

43 ワイヤハーネスを下方に敷設する。

44 防水カバーのマークされた部分を抜く。

45 スピーカーを取り付ける。

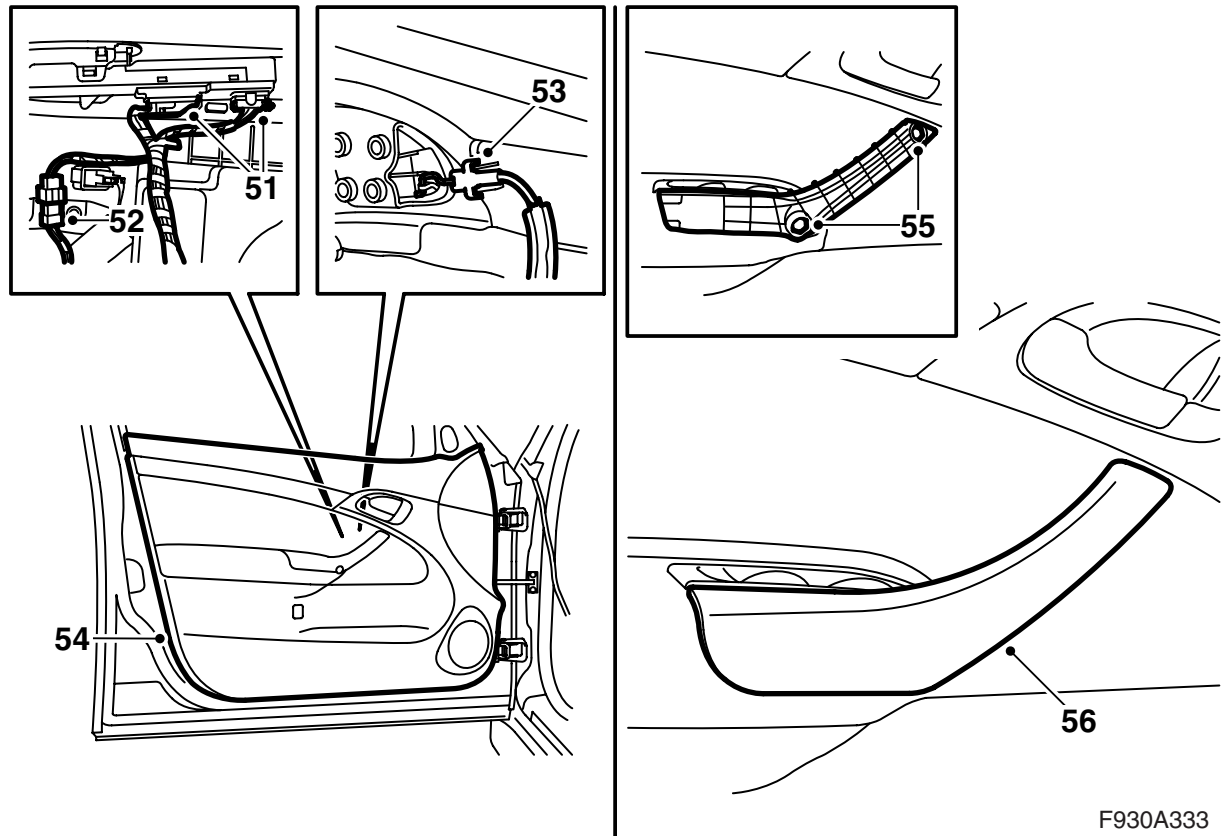
46 スピーカーのワイヤハーネスを接続し、ワイヤハーネスをリアビューミラーに向けて上方に敷設する。

47 リアビューミラーを接続する。

運転席ドア：リアビューミラースイッチのコネクターを接続する。

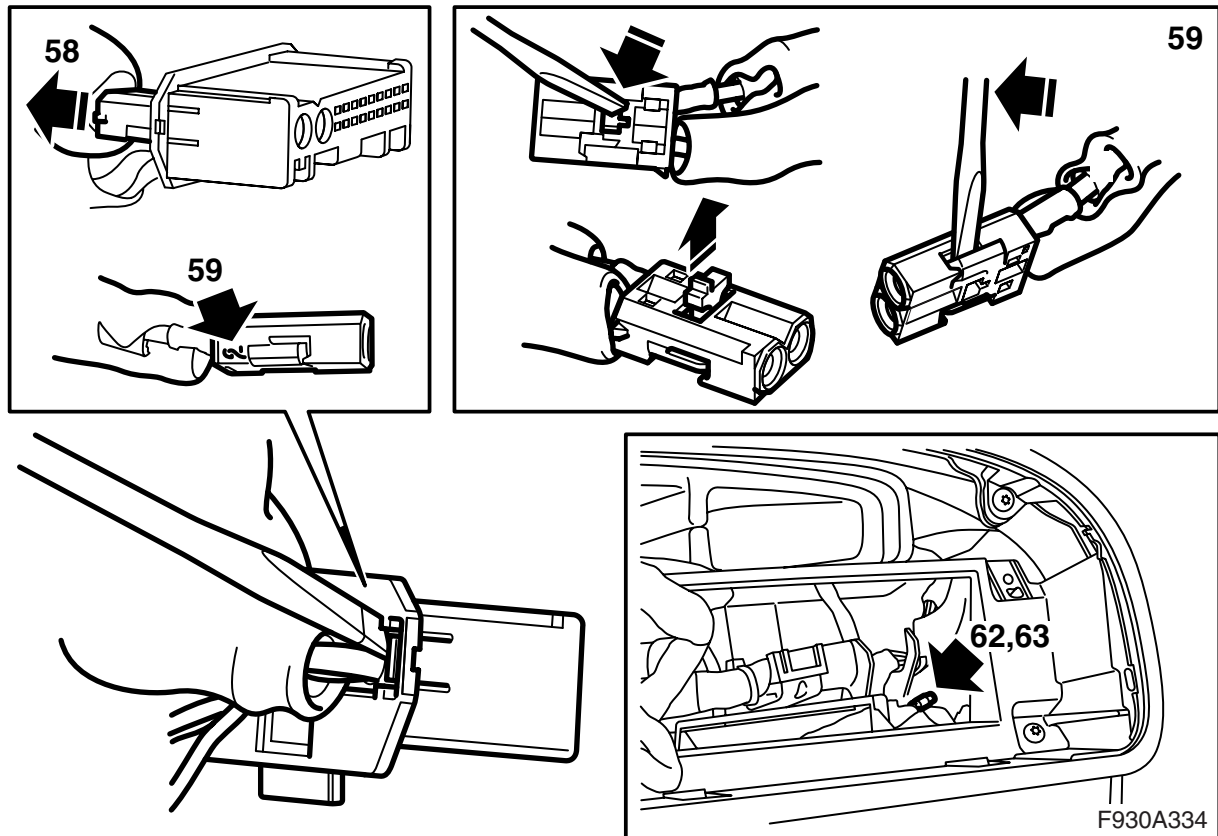
48 リアビューミラーのプラスチックカバーを取り付ける。

49 車の右側について作業手順 41 ~ 48 を繰り返す。



F930A333

- 50 ドアトリムのクリップが正しく配置されており、クリップ全てに損傷がないことを確認する。損傷したクリップは交換する。
- 51 **運転席ドア**：ワイヤーハーネスを各スイッチに接続する。
- 52 各コネクタをドアトリムとウインドーレギュレーターに接続する。
- 53 リリースハンドルのコントロールケーブルを取り付ける。
- 54 ドアトリムの上部をウインドーとドアパネルの間に挿入し、各クリップがそれぞれの穴に向けられているように注意してドアトリムを押し込み固定する。
- 55 各ボルトをハンドルに取り付ける。
- 56 カバーパネルをドアインサイドハンドルに取り付ける。
- 57 もう一方のフロントドアについても手順 50 ~ 56 を繰り返す。



58 ファイバーケーブルのコンネクター（小型コンネクター）を、コントロールパネルのコンネクターから取り外す。

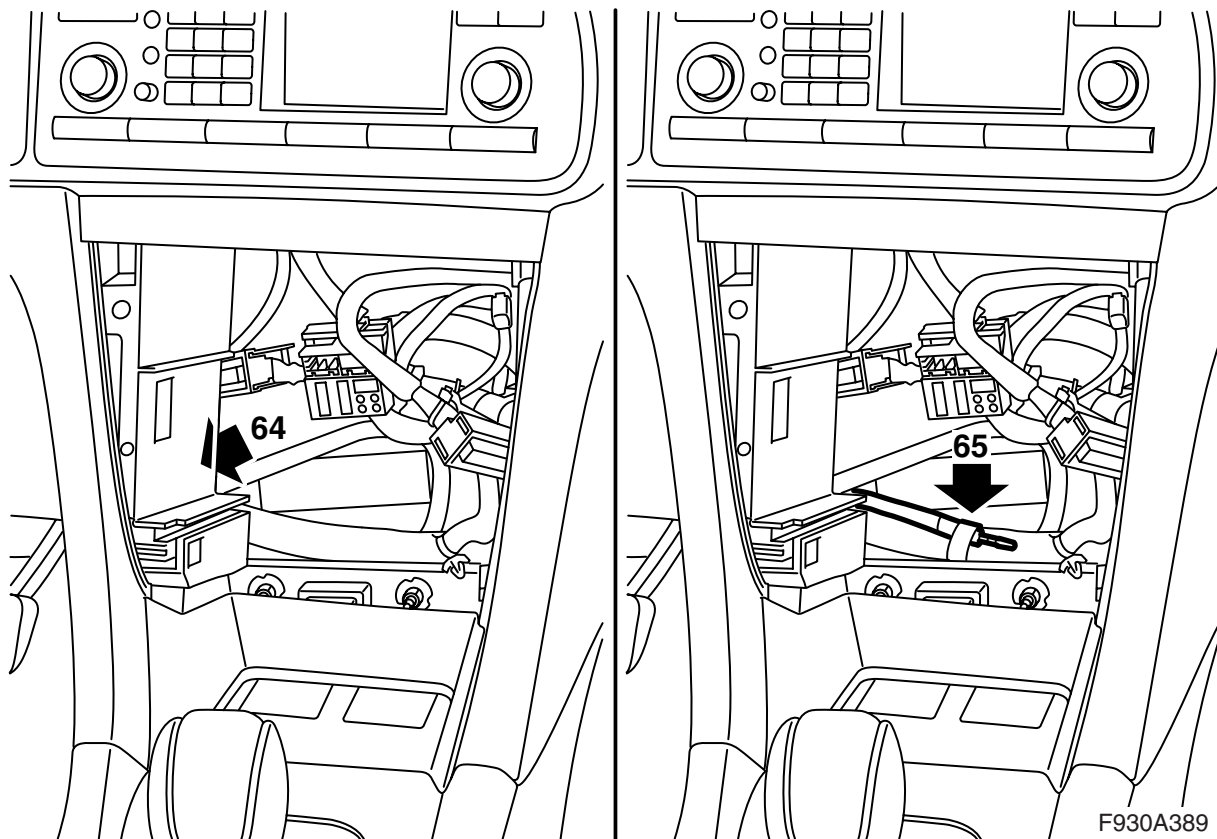
59 2の位置に接続されているファイバーケーブルを、コンネクターのロッククリップを開き、注意深くキャッチを上げることで、取り外す。この取り外したファイバーケーブルの接続部分に保護具を取り付け、損傷しないように注意深くどけておく。

60 ファイバーケーブルキットを取り出し、ケーブルキットのコンネクターから青いマークの付いたファイバーケーブルを取り外す。この青いマークの付いたファイバーケーブルを、手順59で説明のあったコンネクターの2の位置に取り付ける。

61 保護具を取り外し、分岐コンネクターをファイバーケーブルのもう一方の端に取り付ける。コンネクターと分岐コンネクターの矢印が同じ方向を向くようにすること（コンネクターの2の位置にある矢印を見る）。

62 **LHDで、VIN番号31026789までの車**：コントロールパネル後方でワイヤーハーネスから分岐している、青いマークの付いたファイバーケーブルを見つける。キットのコンネクターのうちの1個をファイバーケーブルの2の位置に取り付ける。コンネクターを分岐コンネクターに取り付け、分岐コンネクターのロッククリップを押して閉める。がたついたりこすれたりしないように、この接続部を適切な方法で固定する。

63 **RHD**：コントロールパネル後方でワイヤーハーネスから分岐している、青いマークの付いたファイバーケーブルを見つける。キットのコンネクターのうちの1個をファイバーケーブルの2の位置に取り付ける。コンネクターを分岐コンネクターに取り付け、分岐コンネクターのロッククリップを押して閉める。がたついたりこすれたりしないように、この接続部を適切な方法で固定する。



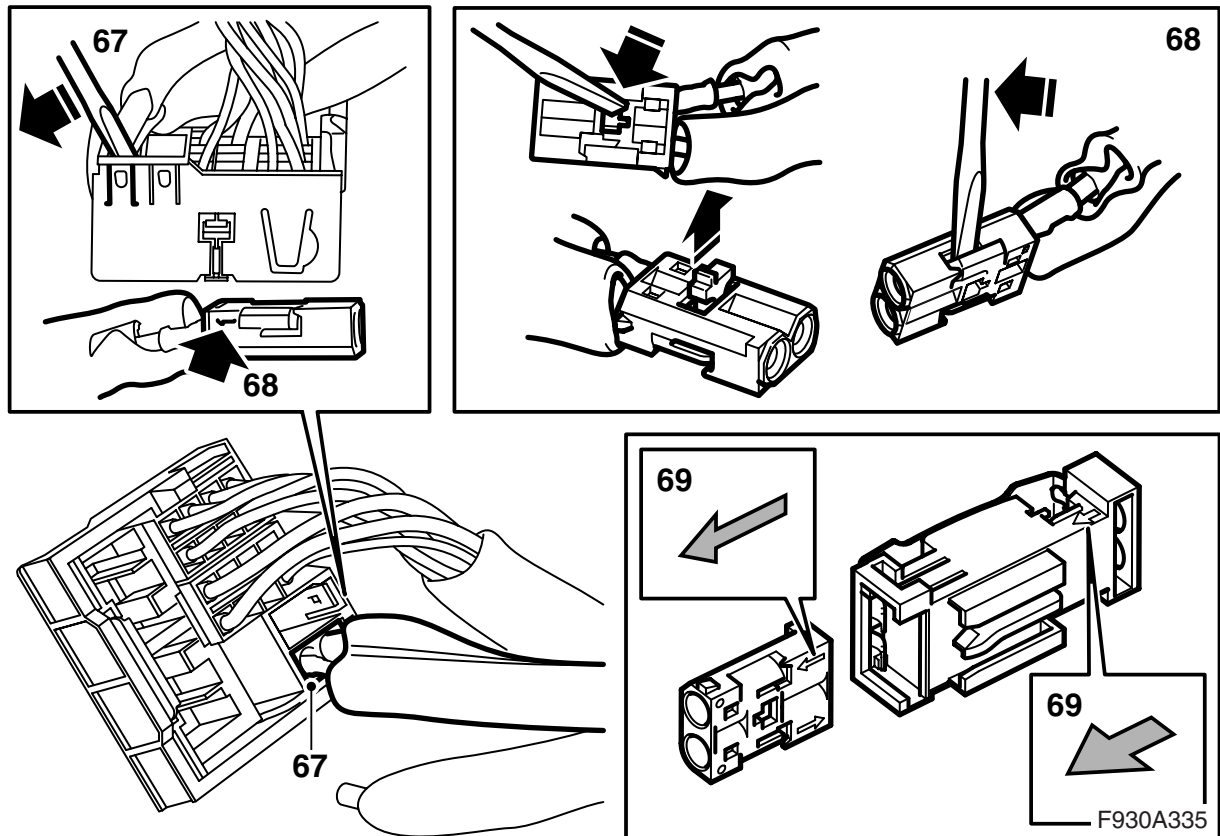
64 LHD で、VIN 番号が 31026790 ~ 41036576 の車 :

ラジオ後方でワイヤーハーネスから分岐している、青いマークの付いたファイバーケーブルを見つける（このファイバーケーブルは、セレクターレバーに向かうワイヤーハーネスの分岐点にテープで固定されている）。ファイバーケーブルの端をテープから引きはがす。キットのコネクターの 1 個をファイバーケーブルの 2 の位置に取り付ける。コネクターを分岐コネクターに取り付け、分岐コネクターのロッククリップを押して閉める。がたついたりこすれたりしないように、この接続部を適切な方法で固定する。

65 LHD で、VIN 番号 41036577 以降の車 :

ラジオ後方でワイヤーハーネスから分岐している、青いマークの付いたファイバーケーブルを見つける。ファイバーケーブルの固定を外す。キットのコネクターの 1 個をファイバーケーブルの 2 の位置に取り付ける。コネクターを分岐コネクターに取り付け、分岐コネクターのロッククリップを押して閉める。がたついたりこすれたりしないように、この接続部を適切な方法で固定する。

66 小型コネクターを、コントロールパネルのコネクターに取り付ける。



67 光ファイバーケーブルコネクタ（小型コネクタ）をラジオメインユニットのコネクタから取り外す。コネクタの位置をメモしておく。

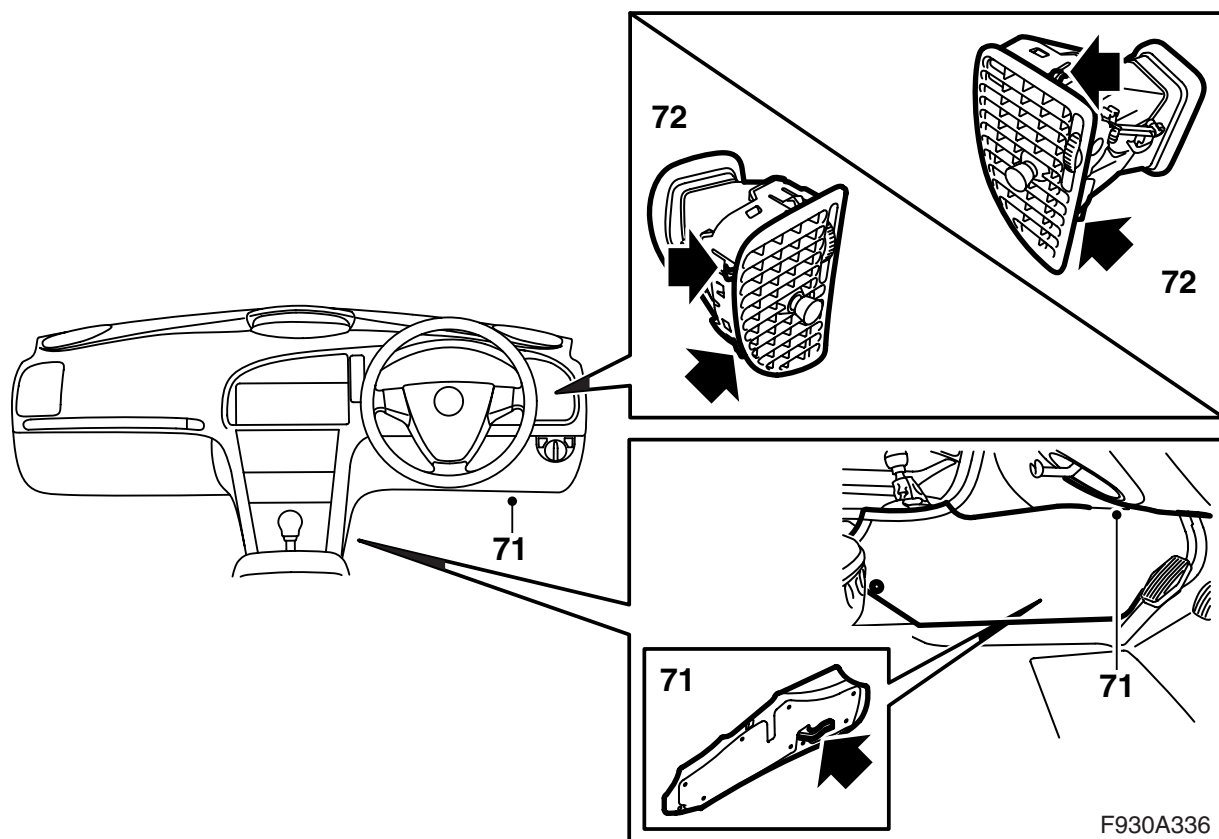
68 **LHD:** 1の位置に接続されているファイバーケーブルを、コネクタのロックリップを開けてキャッチを注意深く持ち上げ、取り外す。

69 **LHD:** ファイバーケーブルキットから緑のマークの付いたファイバーケーブルを取り出し、コネクタからファイバーケーブルを外す。キットのコネクタを、緑のマークの付いたファイバーケーブルの一方の端に取り付ける。ファイバーケーブルを正しい位置に取り付けるため、コネクタ及び分岐コネクタに付いている矢印の向きに従うこと。

70 ギアセレクターの高さで、センターコンソール左側のワイヤーハーネスにテープで固定されている、緑のマークの付いたファイバーケーブルを見つける。この、緑のマークの付いたファイバーケーブルを、キットのコネクタの1個に取り付ける。キットに入っていた緑のマーク付きファイバーケーブルを、このワイヤーハーネスからの緑のマーク付きファイバーケーブルと接続する。分岐コネクタのロックプレートを押してはめる。がたついたりこすれたりしないように、この接続部を適切な方法で固定する。ケーブルがゆるやかな弧を描くように、センターコンソールまで引き上げ配線する。

LHD: 手順 80 から作業を続行する。

RHD: 手順 71 から作業を続行する。

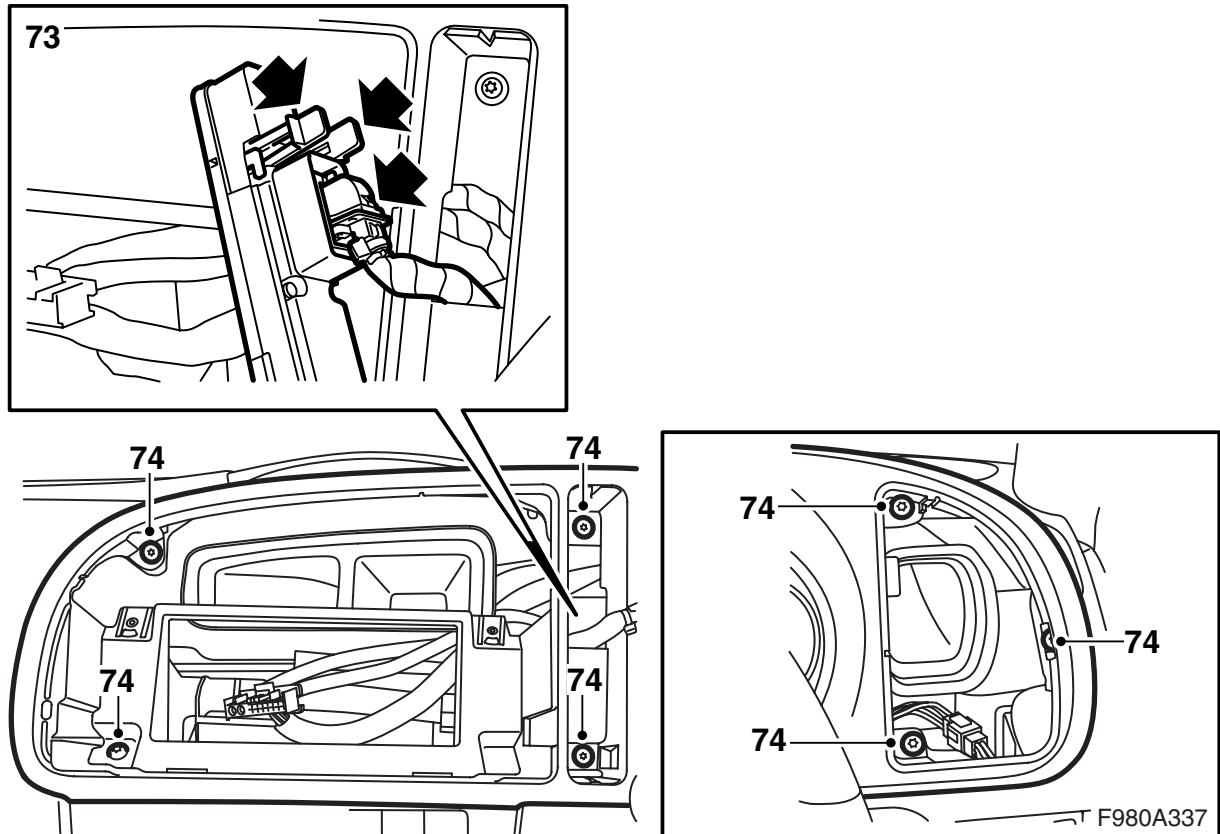


71 **RHD:** センターコンソール上の右フロントサイドパネル、及び右側の防音パネルを取り外す。

72 **RHD:** インストルメントパネル右側の空気吹き出し口を、キャッチ (グリルを通してアクセスできる) を注意深く曲げ入れて、取り外す。

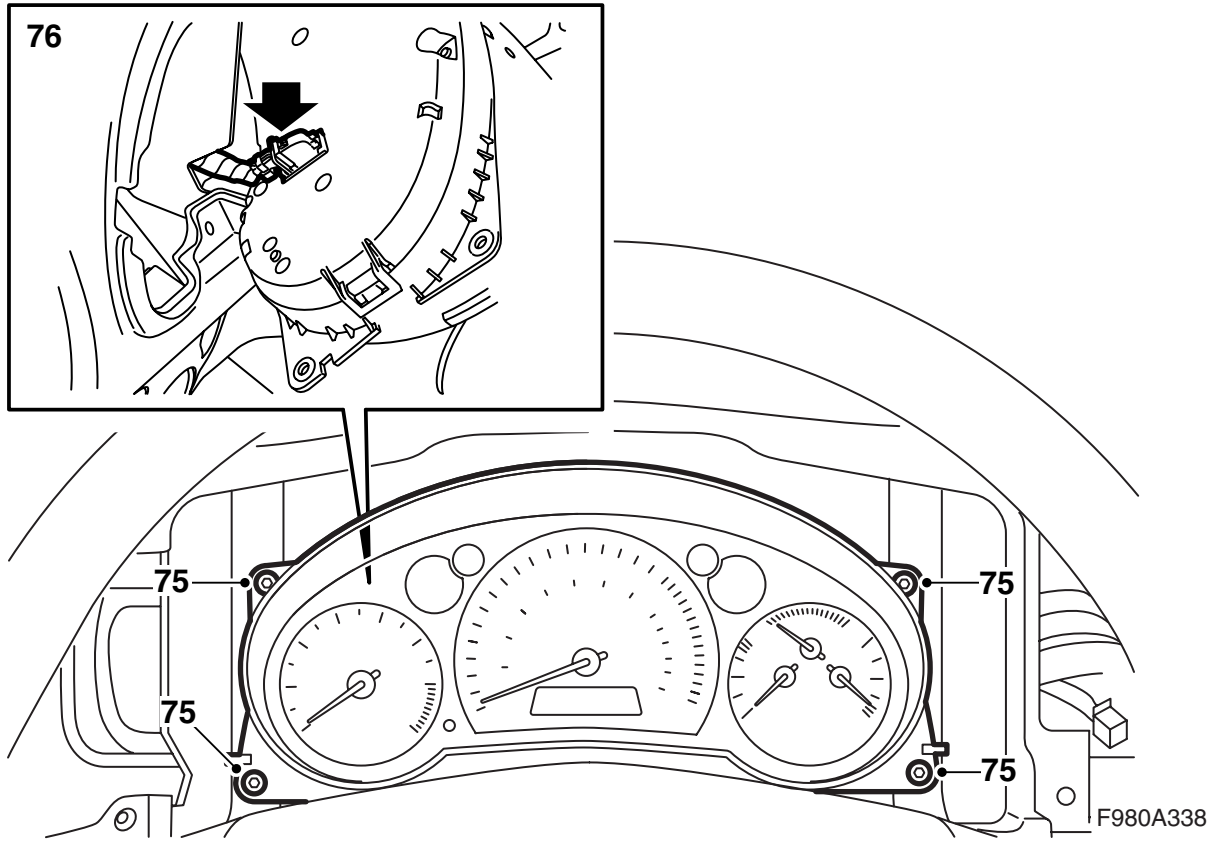
重要事項

正しいキャッチを内側に曲げることが重要である。各空気吹出口を連結している各キャッチもグリルから見える。



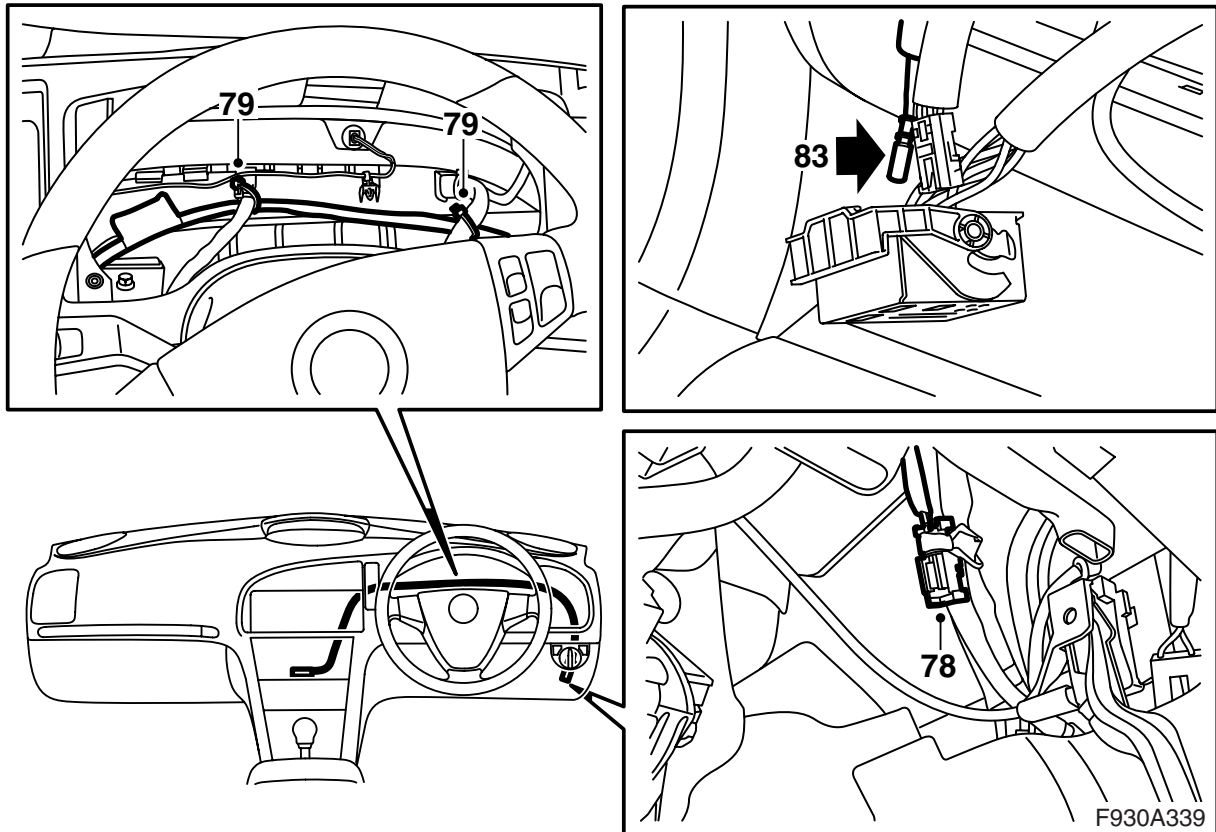
73 **RHD:** SIDユニットのコントロールパネルを、まず裏面のタブを押し合わせてから、上端から先に押し出すようにして、取り外す。

74 **RHD:** 計器プレートを取り外す。



75 **RHD:** メイン計器ユニットを取り外す (4 個のボルト)。

76 **RHD:** メイン計器のコネクターを取り外す。



77 **RHD:** ファイバーケーブルキットから、緑のマークの付いたファイバーケーブルを取り出し、キットの分岐コネクターの1つをこのファイバーケーブルの片方の端に取り付ける。

78 **RHD:** 右 A ピラー付近にある、緑のマークが付いているファイバーケーブルを見つける。キットのコネクターの1個を、この緑のマーク付きファイバーケーブルに取り付ける。ファイバーケーブルを正しい位置に取り付けるためには、コネクター及び分岐コネクターに付いている矢印の向きに従うこと。

79 **RHD:** キットに入っていた緑のマーク付きファイバーケーブルを、ワイヤーハーネスから出ている緑のマーク付きファイバーケーブルと接続する。このファイバーケーブルをケーブルダクトに沿ってメインインストールメント後方まで配線する。ファイバーケーブルをケーブルタイで固定する。がたついたりこすれたりしないように、この接続部を適切な方法で固定する。ケーブルがゆるやかな弧を描くように、センターコンソールまで引き下げ配線する。

80 接続されていなかった光ファイバーケーブルの接続部のキャップを取り外す。

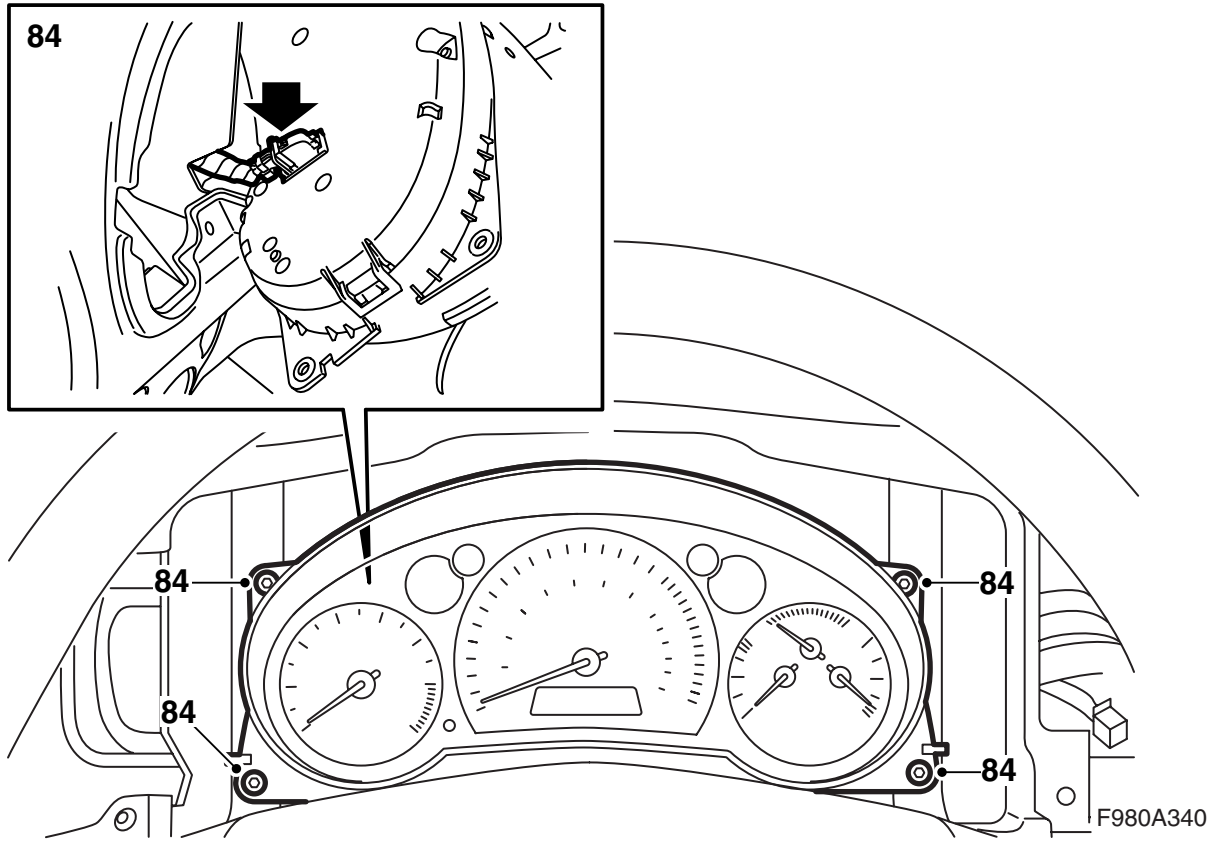
81 取り外された接続部にカバーを取り付け、損傷しないように注意しながらどけ、ワイヤーハーネス後方に配置する。

82 緑のマークが付いたファイバーケーブルを、コントロールパネル後ろで、小型コネクターの1の位置に取り付ける。

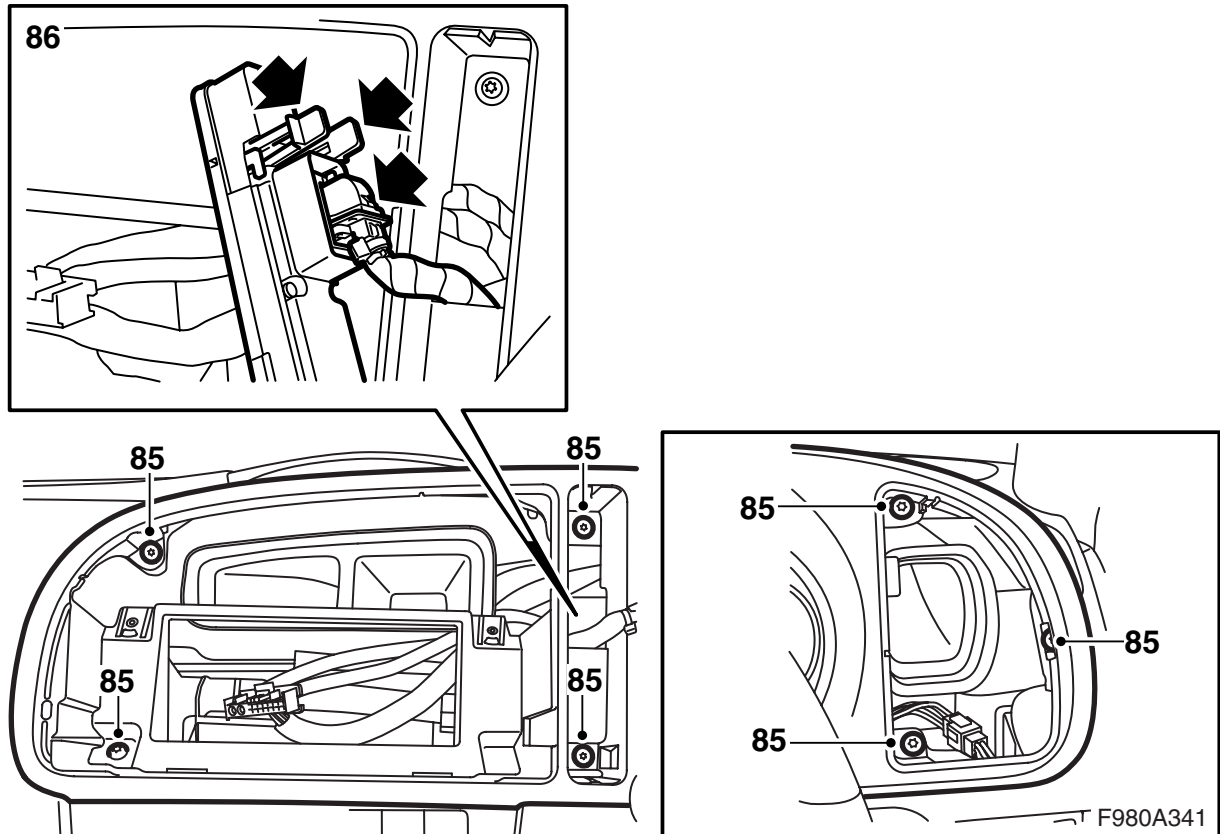
83 小型コネクターを大型コネクターに取り付ける。

LHD: 手順 89 から作業を続行する。

RHD: 手順 84 から作業を続行する。

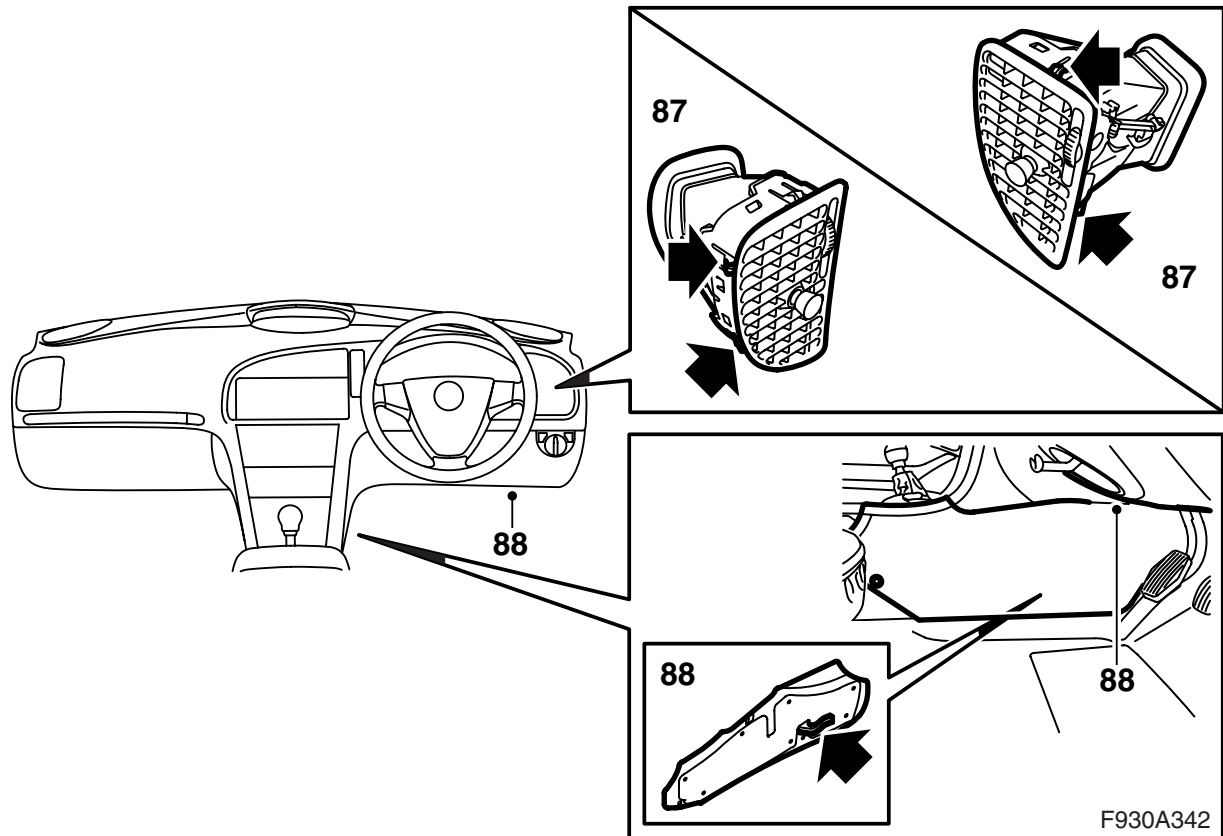


84 RHD: メイン計器を接続し、取り付ける。



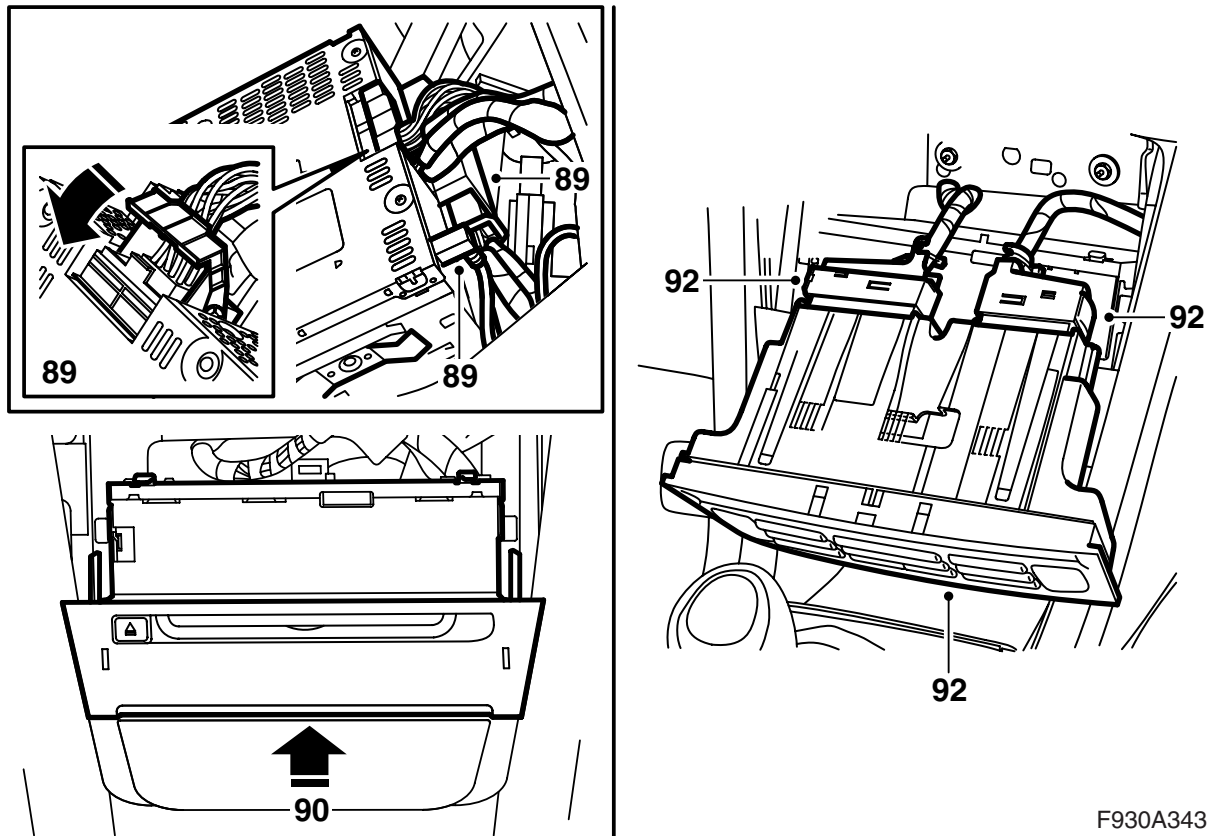
85 **RHD:** 計器プレートを取り付ける。

86 **RHD:** SID ユニットのコントロールパネルを接続し、まず下端のキャッチをはめ合わせてから上端を押し込んで、取り付ける。



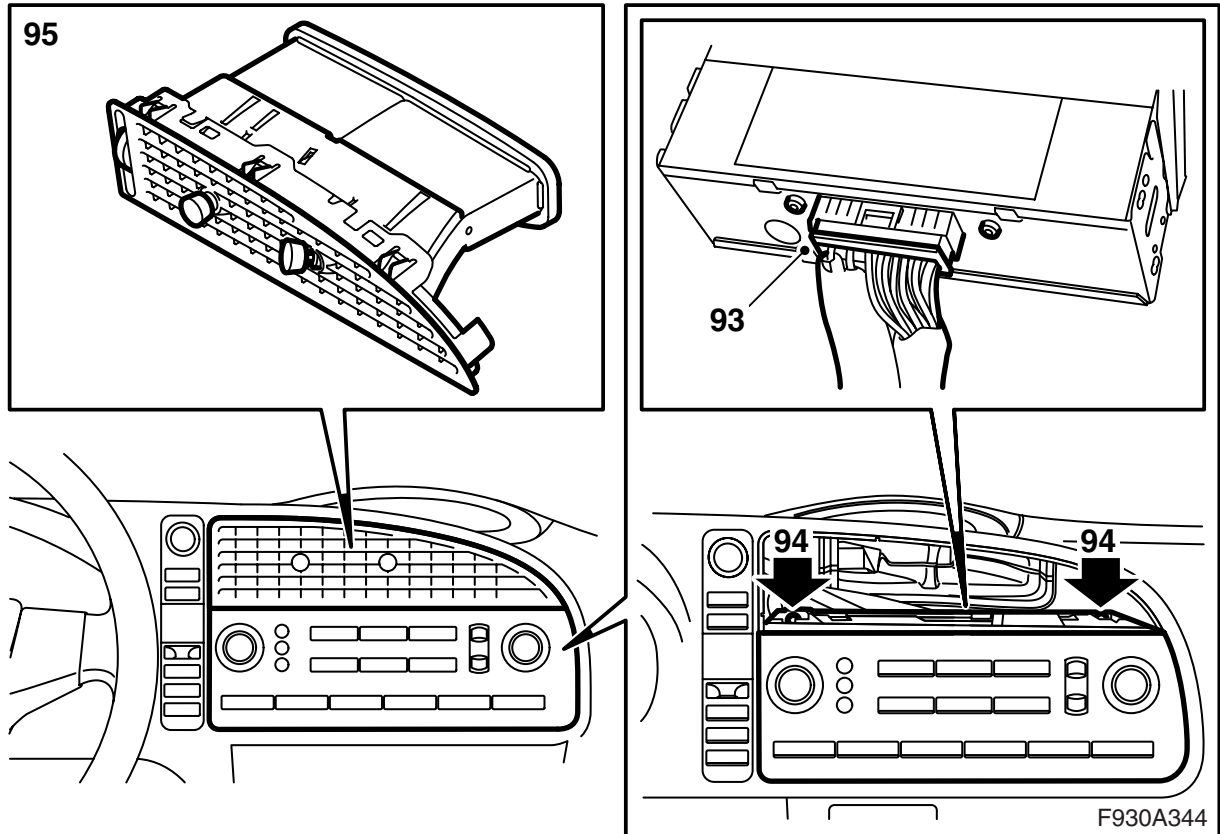
87 **RHD:** 右側の空気吹き出し口をはめ合わせ、取り付ける。

88 **RHD:** センターコンソール上の右フロントサイドパネル、及び右側の防音パネルを取り付ける。



F930A343

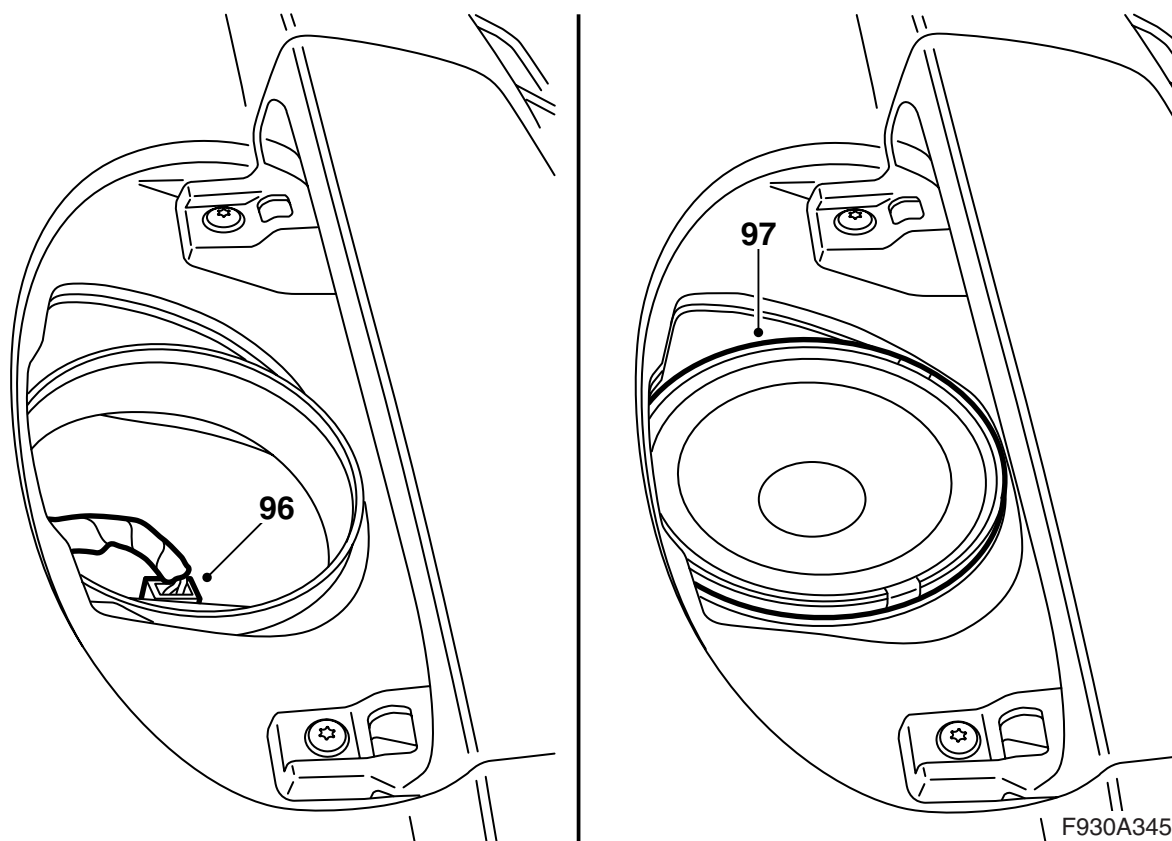
- 89 CD プレーヤー/CD チェンジャーがある場合はこのコネクターを接続し、ラジオのメインユニットを接続する。
- 90 ラジオのメインユニットを取り付ける。カチッという音が聞こえる必要がある。
- 91 **インストルメントパネルにCD プレーヤー/CD チェンジャーが無い車**：カバーを取り付ける。
- 92 空調装置の操作ユニットを接続し、取り付ける。



93 インフォテインメントシステム操作パネルのコンネクターを接続する。

94 操作パネルを取り付ける。

95 中央の空気吹き出し口をはめ合わせ、取り付ける。



- 96 スコoter用ワイヤーハーネスを探し出す。
- 97 スコoterを接続し、取り付ける。
- 98 スピーカーグリルを取り付ける。
- 99 診断ツールを接続し、車のモデルと年式を選択し、「全て」を選択し、「追加と削除」を選択して、アクセサリを選択し、「追加」を選択する。

注記

診断ツールは、場合によってTIS セーフティコードを必要とすることがある。このコードの入手方法は、診断ツールのディスプレイに表示される。

- 100 **パワーウィンドーの挟み込み防止機能装備車：**
パワーウィンドーの挟み込み防止機能を学習させる。Tech2 で、「全て—サービス—挟み込み防止機能を学習」を選択する。

⚠ 警告

学習済みでないウィンドーは全て、一番上と一番下の位置の間を数回往復する。

ウィンドーに挟まれないように注意する。学習中には、挟み込み防止機能は作動しない。

- 101 システムが正しく作動することを確認する。