

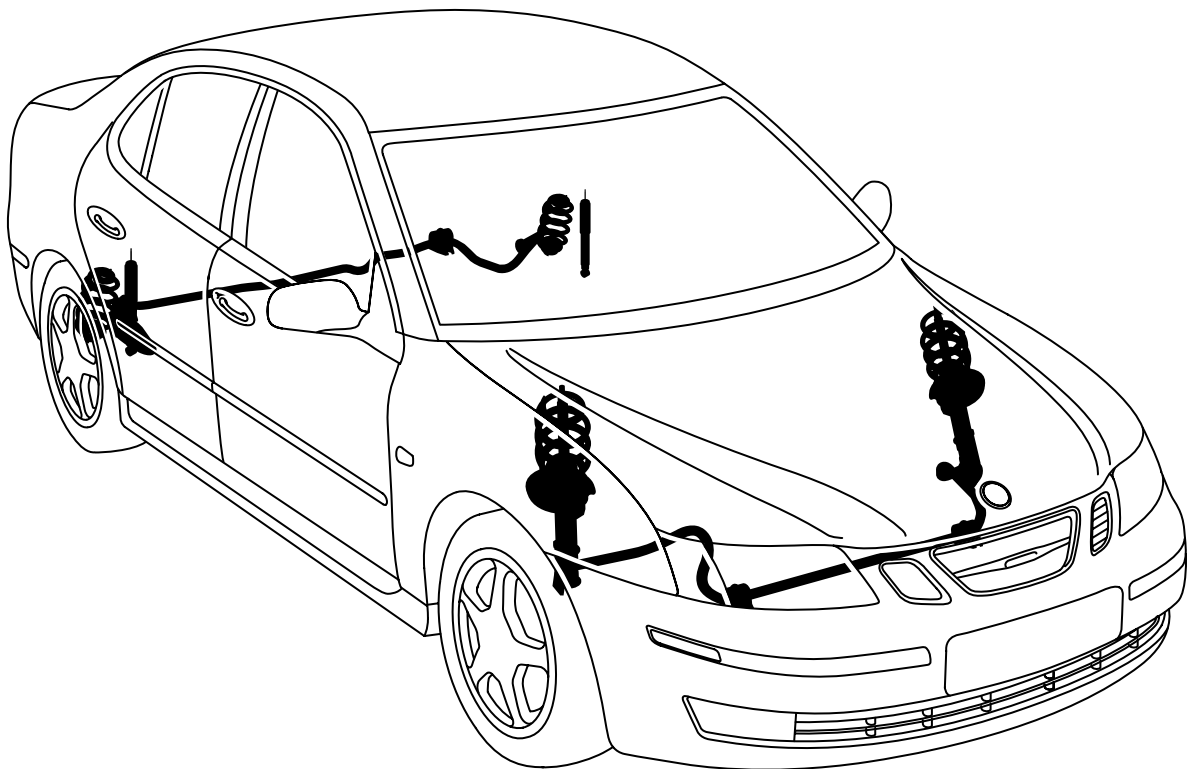


**MONTERINGSANVISNING · INSTALLATION INSTRUCTIONS
MONTAGEANLEITUNG · INSTRUCTIONS DE MONTAGE**

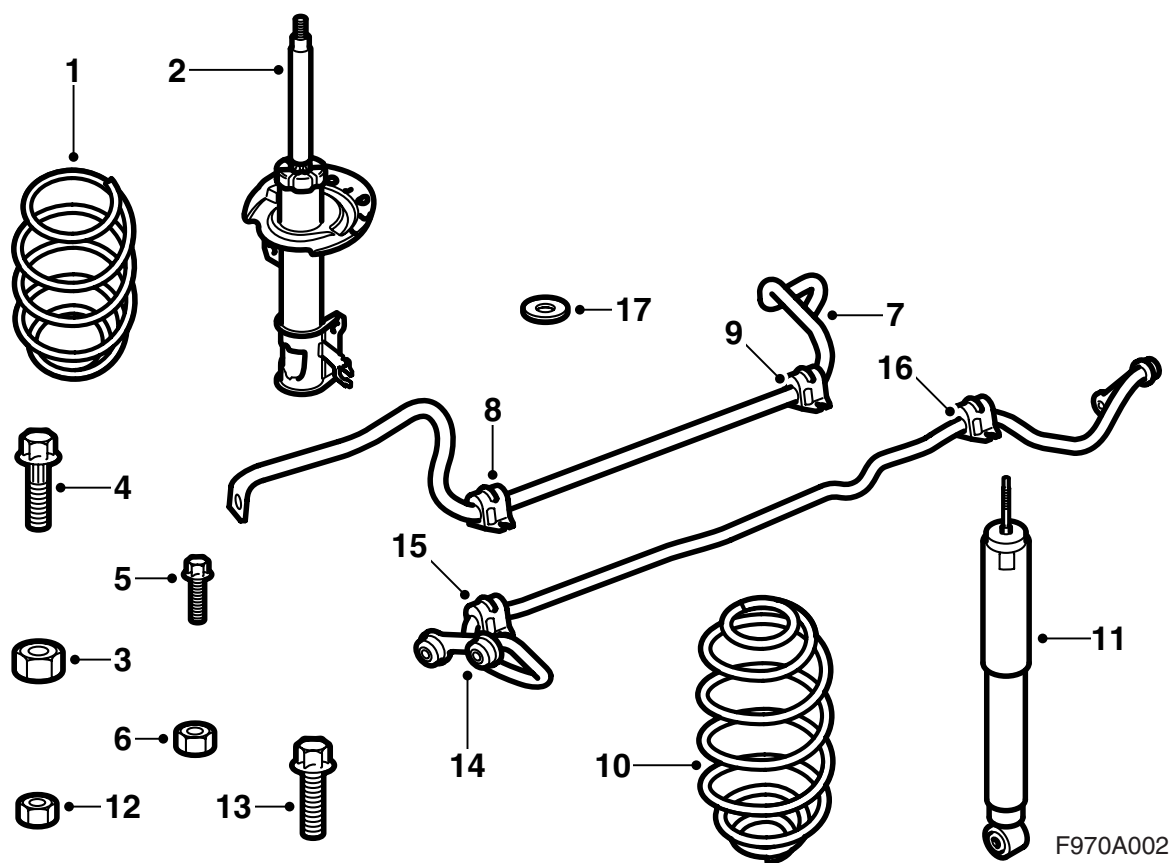
Saab 9-3 4D M03-

スポーツシャシー

Accessories Part No.	Group	Date	Instruction Part No.	Replaces
12 787 892 12 799 202 12 799 203 32 000 521 32 000 522 32 000 523 32 000 524	9:76-05	May 04	12 788 450	May 02



F970A001



- 1 コイルスプリング、フロント (x2)
- 2 サスペンションストラット、フロント (x2)
- 3 ロックナット、フロント (x2)
- 4 スプリング付きボルト (x4)
- 5 ネジ (x6)
- 6 ナット (x9)
- 7 スタビライザー、フロント
- 8 クランプ (x2)
- 9 ラバーブッシュ (x2)
- 10 コイルスプリング、リア (x2)
- 11 ショックアブソーバー、リア (x2)
- 12 ナット (x2)
- 13 ネジ (x2)
- 14 スタビライザー、リア
- 15 クランプ (x2)
- 16 ラバーブッシュ (x2)
- 17 ワッシャー (x4)

目次

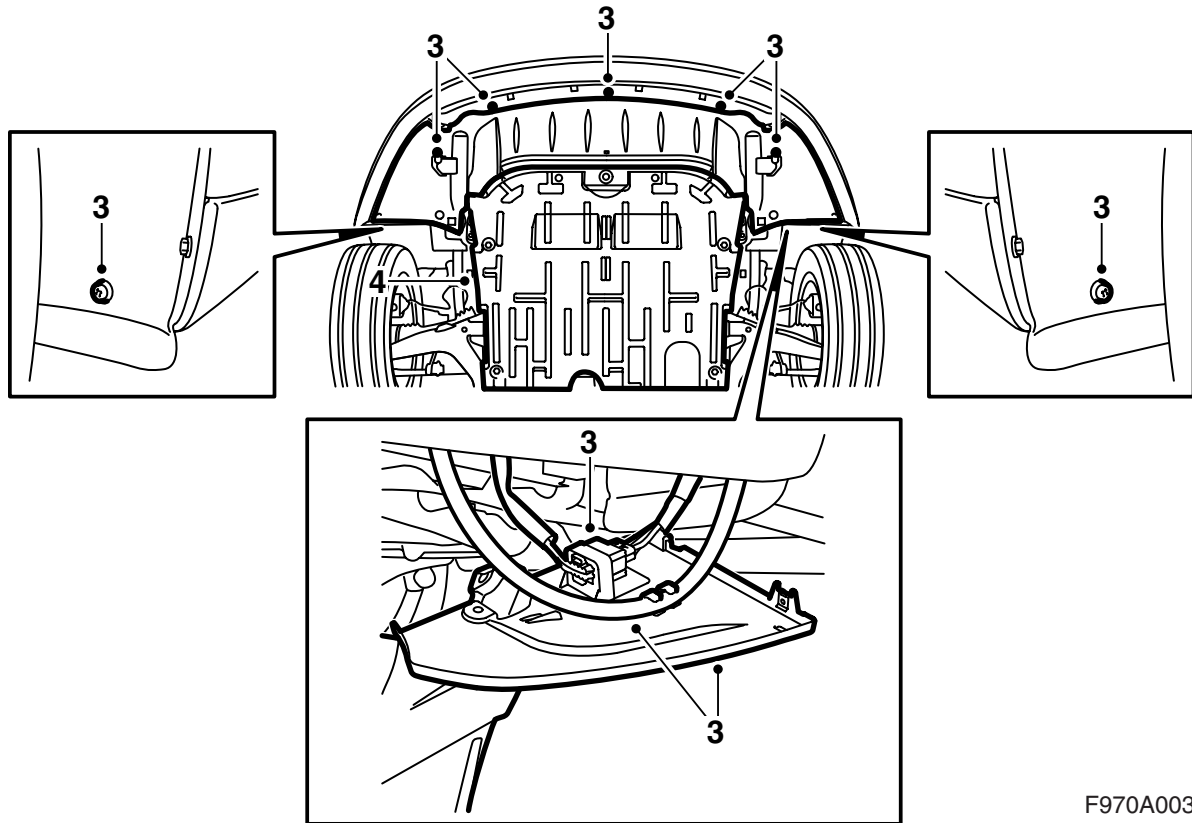
準備作業、6 ページ

フロント、8 ページ

リア、32 ページ

最終作業、54 ページ

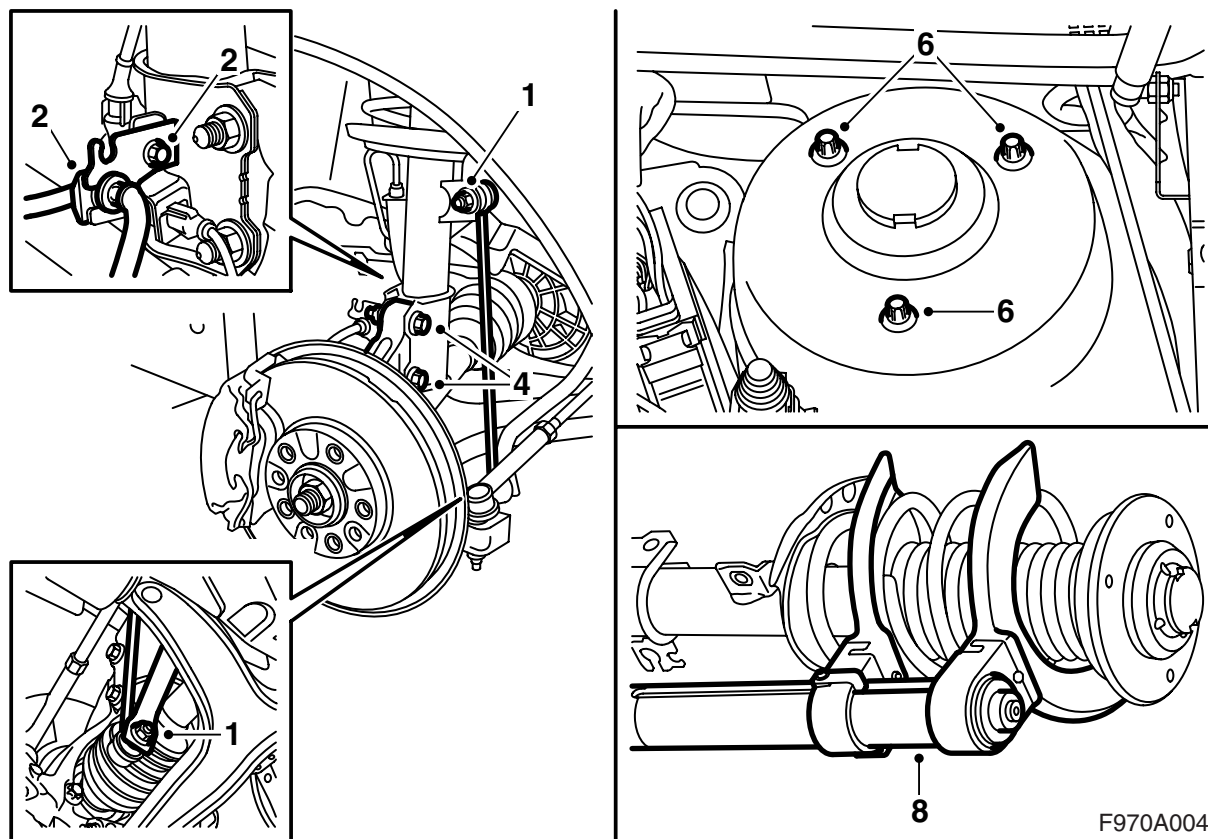
スポーツシャシー取り付けの後で、60 ページ



F970A003

準備作業

- 1 車両を上げる。
- 2 車輪を全て取り外す。
- 3 スポイラーシールドを取り外してバンパーのコンネクターを分離し、コンネクターをスポイラーシールド上のホルダーから取り外す。
ヘッドライトウォッシャー装備車： スポイラーシールドからホースの留めを外す。
- 4 **ディーゼルエンジン装備車**： エンジン下の遮音インシュレーターを取り外す。



F970A004

フロント

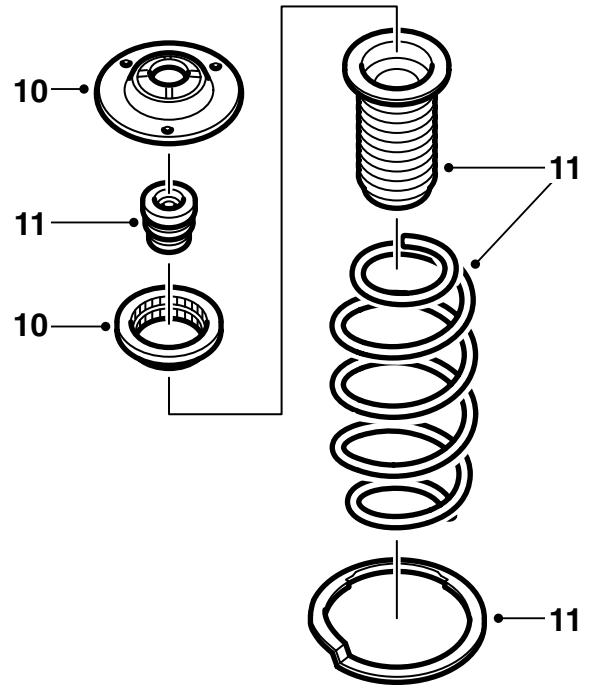
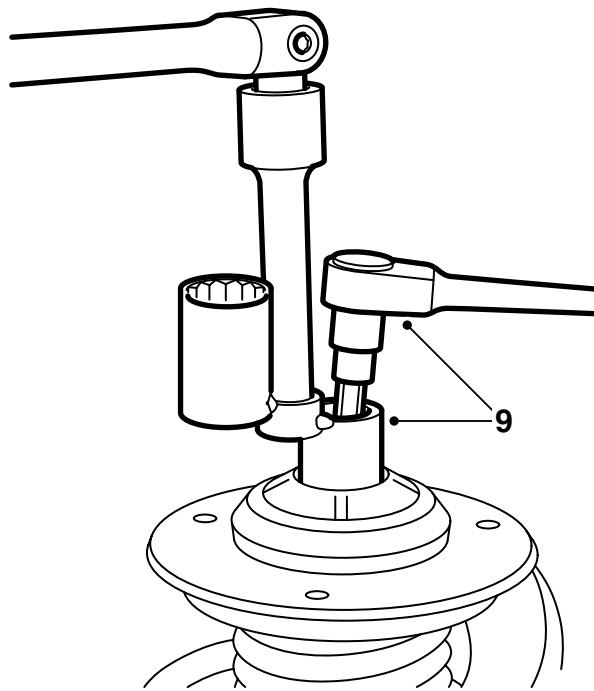
説明は場合によって片側を扱ったものとなっていることがあるが、作業は両側で行うこと。

- 1 17 mm のオープンエンドスパナで支えながら、車左側のアンチロールバーリンクを取り外す。
- 2 ホイールセンサーコネクター用ホルダーおよびブレーキホース用クリップを取り外す。ホースを外す。
- 3 ジャッキでステアリングスイベルメンバーの荷重を支える。作業中ジャッキはそのままにしておく。
- 4 ステアリングスイベルメンバーをサスペンションストラットから取り外す。ボルトが回転しないようにレンチでボルトを支えておく。
- 5 ステアリングスイベルメンバーを外側へ倒す。
- 6 サスペンションストラットのアップパーサポートから各ボルトを取り外す。
- 7 サスペンションストラットを持ち上げて取り除き、バイス（万力）にセットする。

重要事項

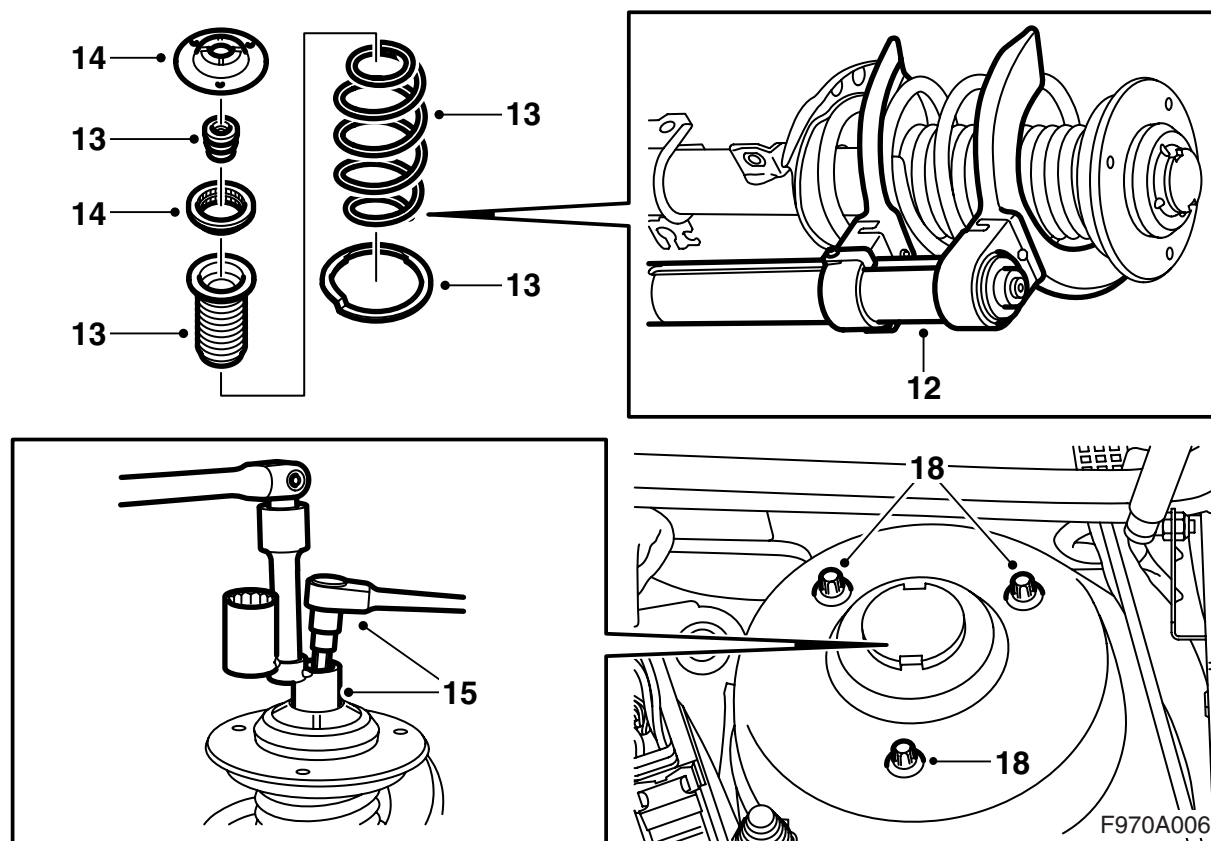
あまりきつく締め付けすぎないようにする。

- 8 コイルスプリングを 88 18 791 スプリングコンプレッサーで圧縮する。



F970A005

- 9 サスペンションストラットの天面からカバーキャップを取り外す。ピストンロッドを支えておき、89 96 613 ソケット、サスペンションストラットでナットを取り外す。
- 10 ベアリングリテーナーとサポートベアリングを取り外す。
- 11 ブーツ、コイルスプリング、バンプストッパー、亜鉛ワッシャーを取り外す。



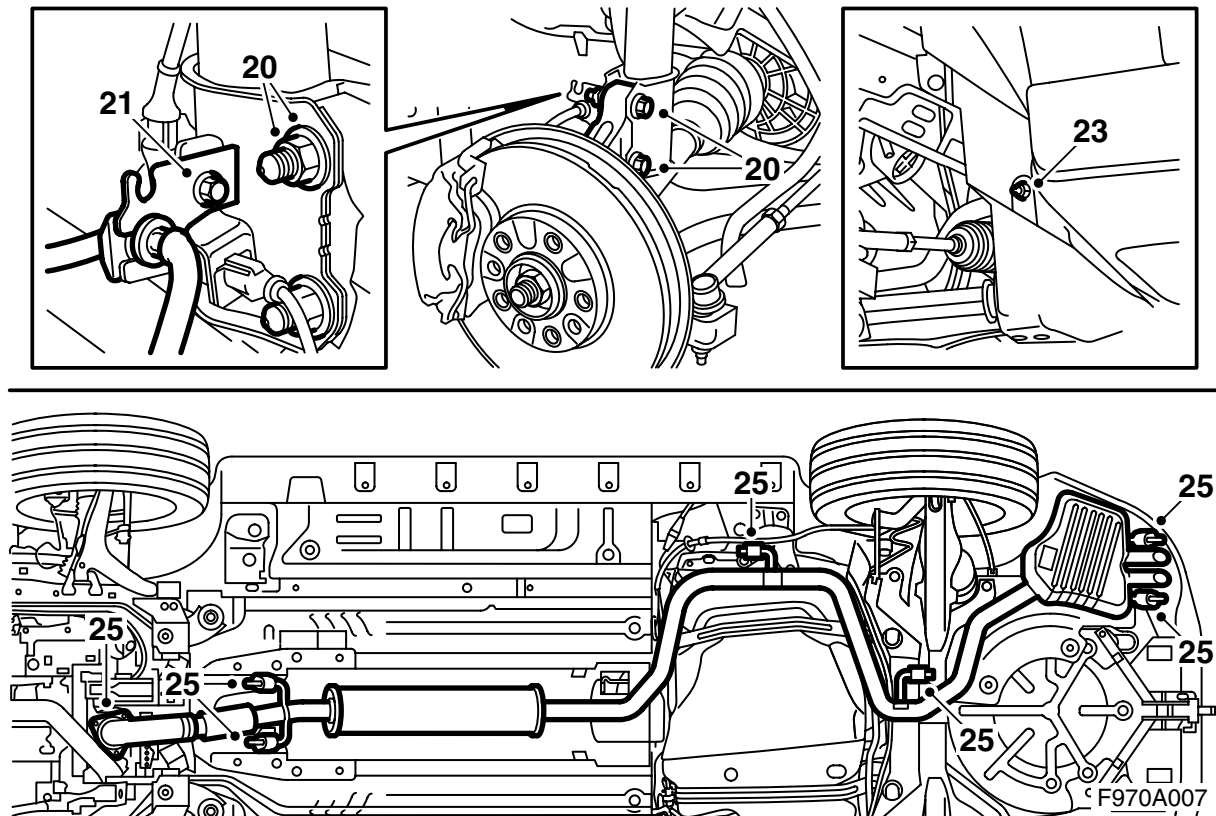
- 12 新しいコイルスプリングを 88 18 791 スプリングコンプレッサーで圧縮する。
- 13 亜鉛ワッシャー、パンプストッパー、コイルスプリング、ブーツを装着する。
スプリングアンダーシートストップラグに、コイルスプリングの下部巻き終わり端が接触するようにする。
- 14 サポートベアリングとベアリングリテーナーを取り付ける。
- 15 新しいナットを取り付ける。
締め付けトルク：105 Nm (78 lbf ft)
- 16 保護カバーを取り付ける。
- 17 スプリングコンプレッサーを解除し、ブーツを調整して、ショックアブソーバーに被せる。
- 18 サスペンションストラットを車の所定位置にセットし、新しいボルトをアップーサポートに取り付ける。

注記

各取り付け穴は、対称的な配置とはなっていないことに注意する。

- 19 まず手で締め、さらに指定の締め付けトルクで締め付けることにより、各ボルトを締め付ける。

締め付けトルク：19 Nm (14 lbf ft)



- 20 ステアリングスイベルメンバーをサスペンションストラットに向けて起こし、ステアリングスイベルメンバーをサスペンションストラットに押し込んで、ステアリングスイベルメンバーをサスペンションストラットに保持する新しいボルト、ワッシャー、ナットを取り付ける。ボルトが回転しないようにレンチで支えておく。

締め付けトルク： 80 Nm +135° (59 lbf ft +135°)

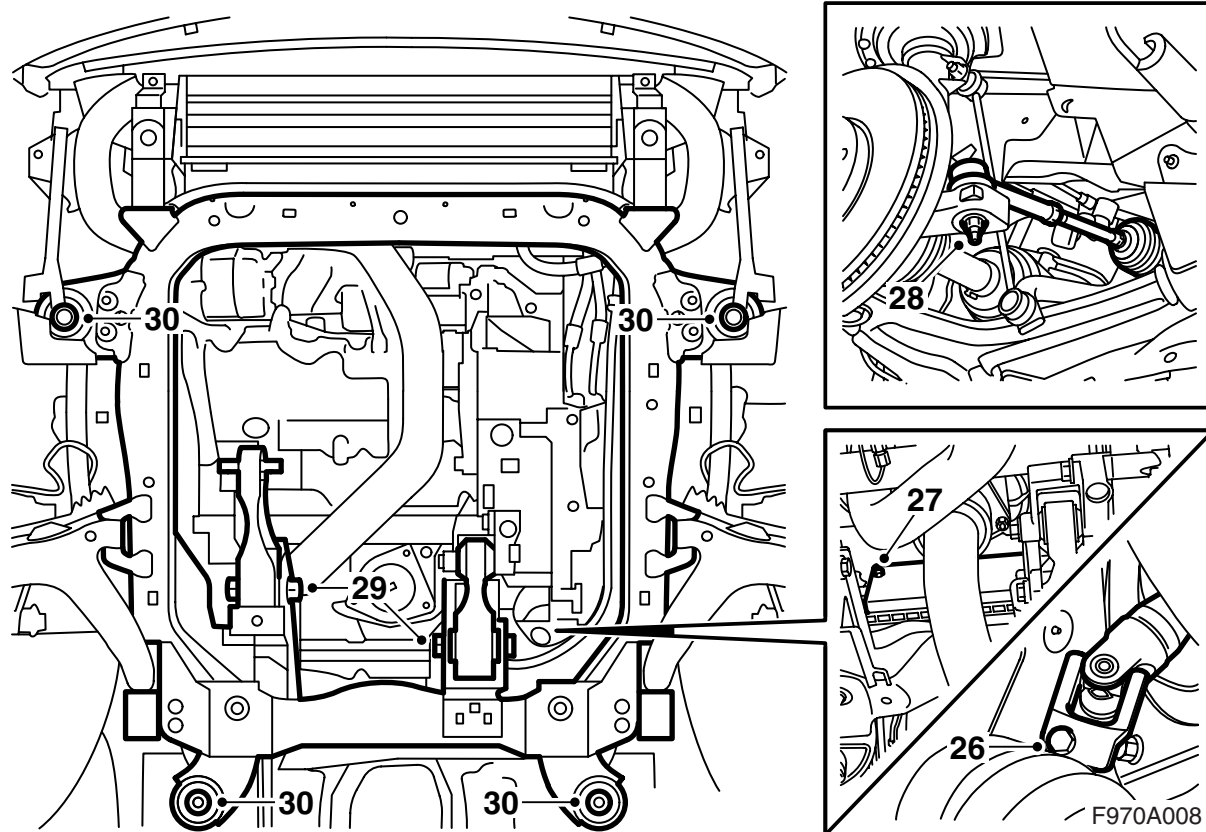
リフトダウンし、ジャッキを取り除く。

- 21 ホイールセンサーケーブル用ブラケットを取り付け、ブレーキホースとクリップを取り付ける。
- 22 車の右側について作業手順 1～21 を繰り返す。
- 23 運転席側フェンダーライナーのリアナットを取り外す。
- 24 車をリフトダウンし、例えば布テープでインストルメントパネルに貼り付けるなどして、ステアリングホイールを直進位置に固定する
- 25 車をリフトアップし、排気管を取り外す。

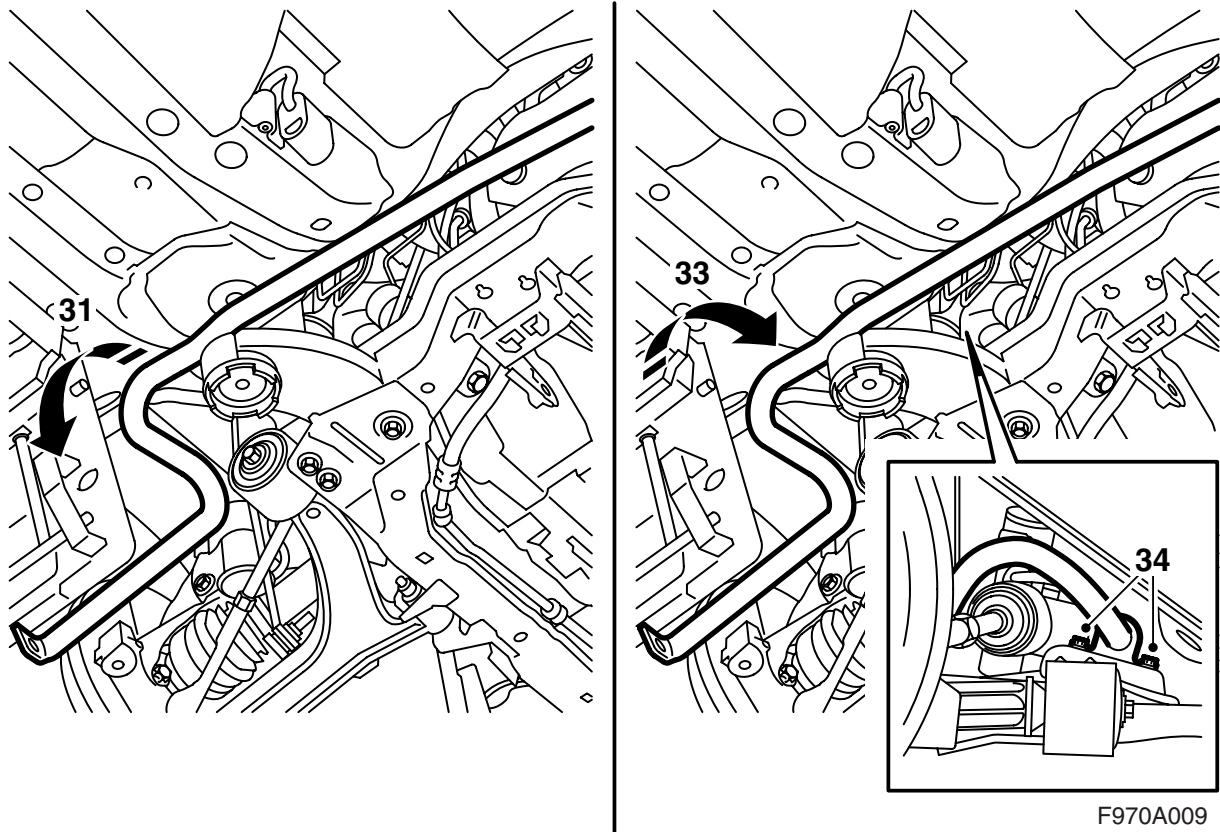
重要事項

排気システムの前部にあるフレキシブル蛇腹は、中心線から 5° 以上曲げてはならない。

パイプに余分な荷重がかかると、装置に含まれるパーツが変形したままになる。すると、ノイズや漏れ、最終的には故障の原因となる。



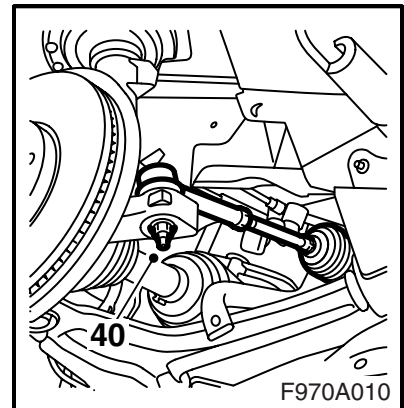
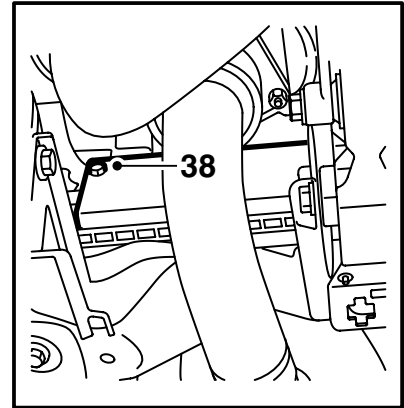
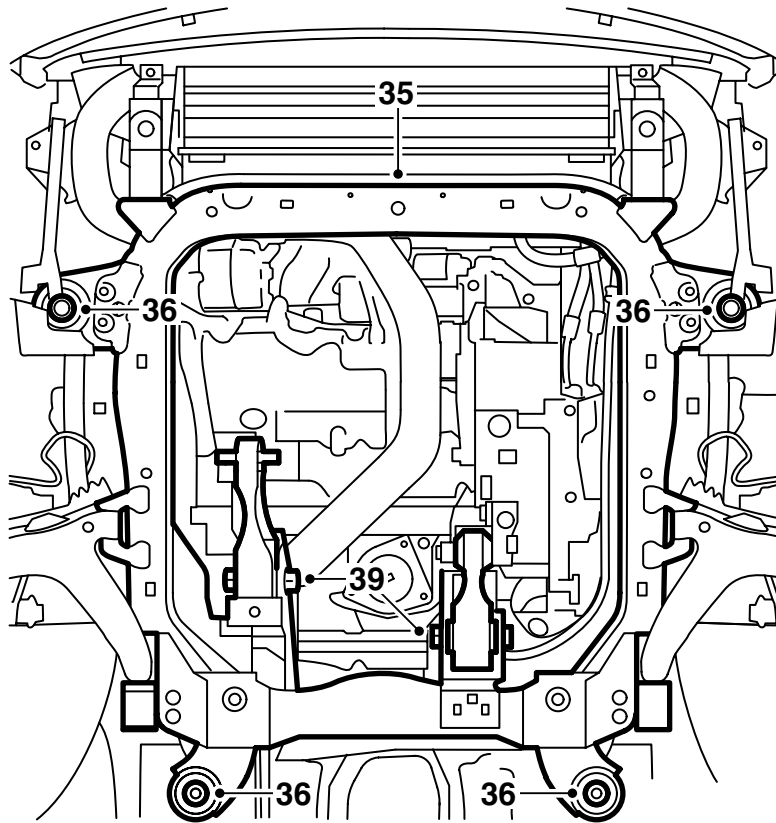
- 26 ステアリングシャフトをステアリングギアから取り外す。
- 27 ヒートシールドをステアリングギアから取り外す。
- 28 87 91 287 プーラー、150 mm を使用して、タイロッドを運転席側のステアリングスイベルメンバーから取り外す。
- 29 エンジンの両トルクロッドのサブフレームマウンティングから各ナットを取り外し、エンジンの両トルクロッドをサブフレームから取り外す。
- 30 サブフレームの各リアボルトを取り外す。各フロントボルトを数回転緩める。複数のくさびでサブフレームを下に保持する。



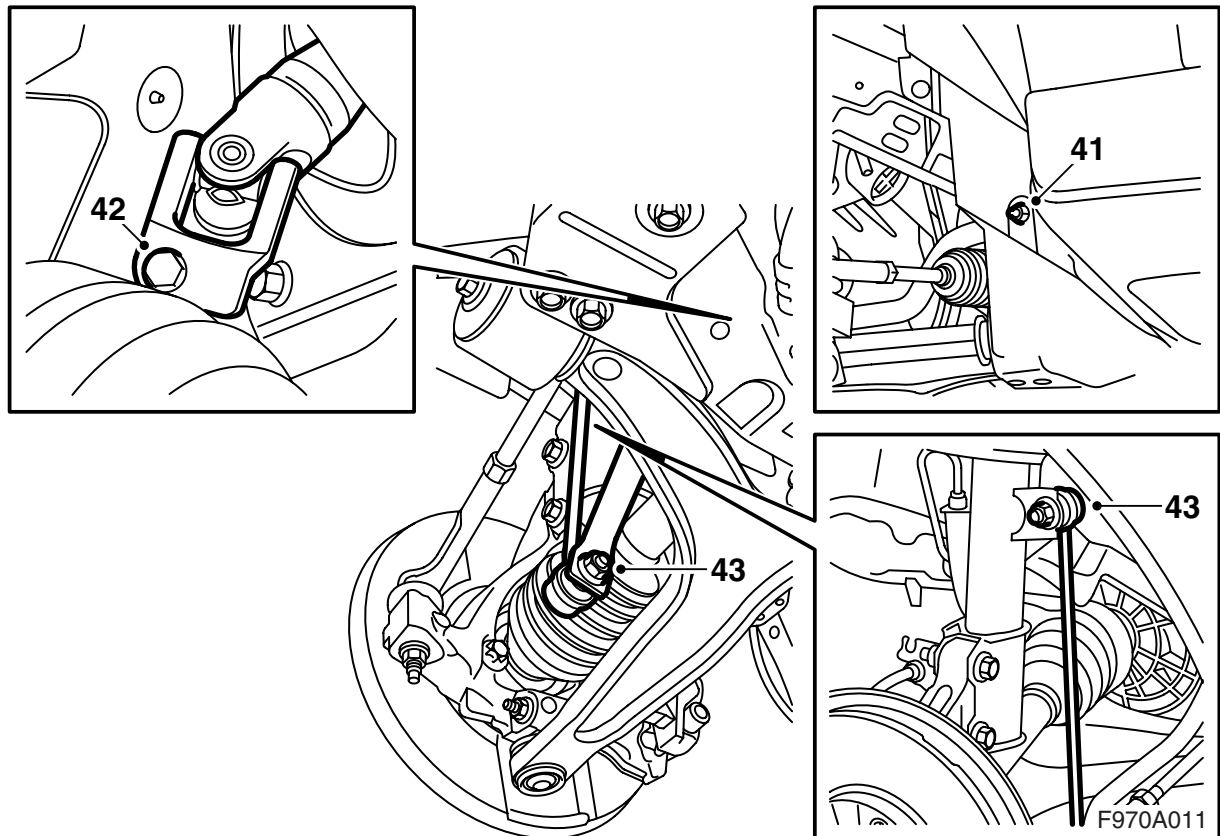
F970A009

- 31 アンチロールバーをサブフレームから取り外す。
- 32 バルクヘッドパーティションとサブフレームの間を通し、運転席側ホイールハウジングからアンチロールバーを抜き出す。
- 33 運転席側ホイールハウジングからバルクヘッドパーティションとサブフレームの間を通し、新しいアンチロールバーを挿入する。
- 34 各ラバーブッシュをベアリンググリース（品番号 30 20 476）で潤滑し、各ブッシュとクランプを新しいアンチロールバーに取り付け、アンチロールバーをサブフレームに取り付ける。各ラバーブッシュの開口部は、前方を向く必要がある。

締め付けトルク： 18 Nm (13 lbf ft)



- 35 サブフレームをボディに向けてリフトアップし、各ボルトを両サイドではめ込む。
- 36 ジグを装着したリフト台車を下にセットし、サブフレームの全てのボルトを締め付ける。
締め付けトルク：75 Nm +135° (55 lbf ft +135°)
- 37 リフトダウンし、リフト台車を退ける。
- 38 ヒートシールドをステアリングギアに取り付ける。
- 39 エンジンの各トルクロッドを取り付ける。
締め付けトルク：70 Nm +90° (52 lbf ft +90°)
- 40 新しいナットを使い、運転席側のタイロッドをステアリングスイベルメンバーに取り付ける。8 mmのレンチで支えておく。
締め付けトルク：35 Nm (26 lbf ft)



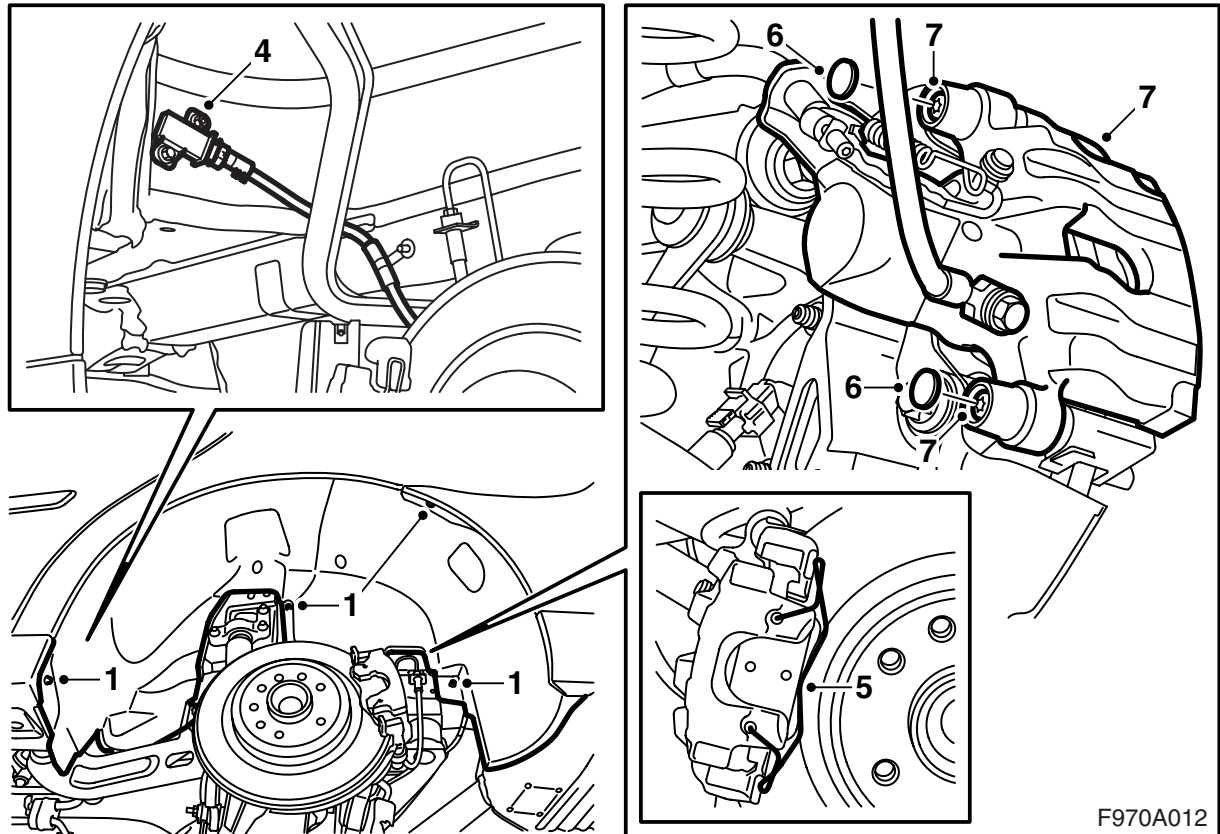
41 プラスチックナットをフェンダーライナーリアエッジに取り付ける。

42 ステアリングシャフトをステアリングギアに取り付ける。ステアリングギアシャフトのみぞが正しい位置となり、ボルトがみぞにはまるようにする。

締め付けトルク： 27 Nm (20 lbf ft)

43 両側の各アンチロールバーリンクを取り付ける。17 mm の薄さのオープンエンドスパナで支えておく。

締め付けトルク： 64 Nm (47 lbf ft)



リア

説明は場合によって片側を扱ったものとなっていることがあるが、作業は両側で行うこと。

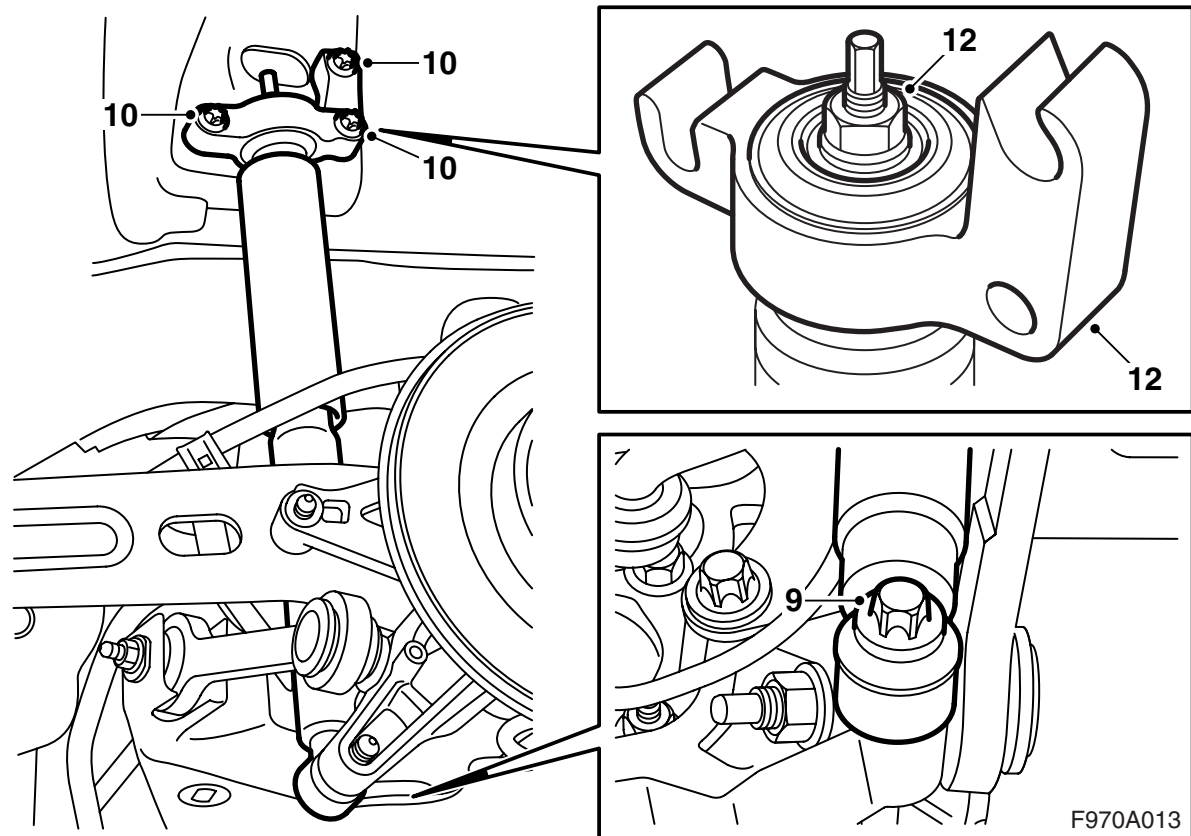
- 1 **TPM:** 各リアフェンダーライナーのそれぞれのボルトおよびナットを取り外す。
- 2 **TPM:** それぞれのフェンダーライナーを各スタッドから外す。
- 3 **TPM:** 後方から始めて、それぞれのフェンダーライナーをフェンダーエッジから外す。順次フェンダーエッジ全体から外して抜き出す。
- 4 **TPM:** コネクターをシグナルデテクターから取り外し、クリップをホイールハウジングから取り外して、両サイドでワイヤーハーネスを下に曲げる。
- 5 スプリングをキャリパーアセンブリから取り外す。
- 6 カバーキャップを取り外す。
- 7 ブレーキシリンダボディを取り外し、ブレーキパイプ用ホルダーにフックで吊るしておく。

重要事項

各ブレーキパイプを損傷しないように慎重を期すこと。

アウターブレーキパッドを取り外す。

- 8 もう片方の側のブレーキシリンダボディを取り外す。



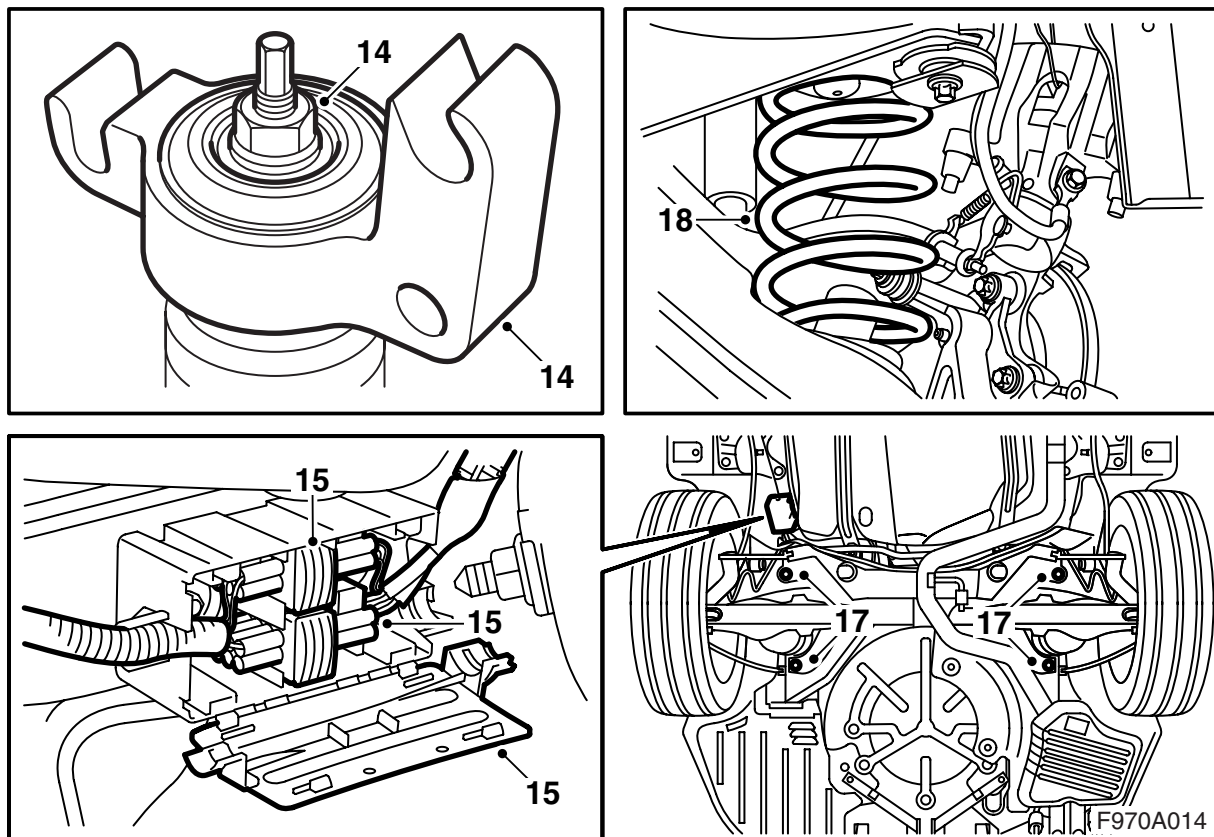
- 9 ショックアブソーバーをステアリングスイベルメンバーに保持するボルトを取り外す。
- 10 ショックアブソーバーのブラケットをボディから取り外す。

注記

前部穴と上部穴にはスリットが施されているので、これらのボルトは緩めるだけでよい。

ショックアブソーバーを持ち上げて取り除く。

- 11 もう片方の側のショックアブソーバーを取り外す。
- 12 ブラケットをショックアブソーバーから取り外す。
- 13 ワッシャーを新しいショックアブソーバーに移し替える。



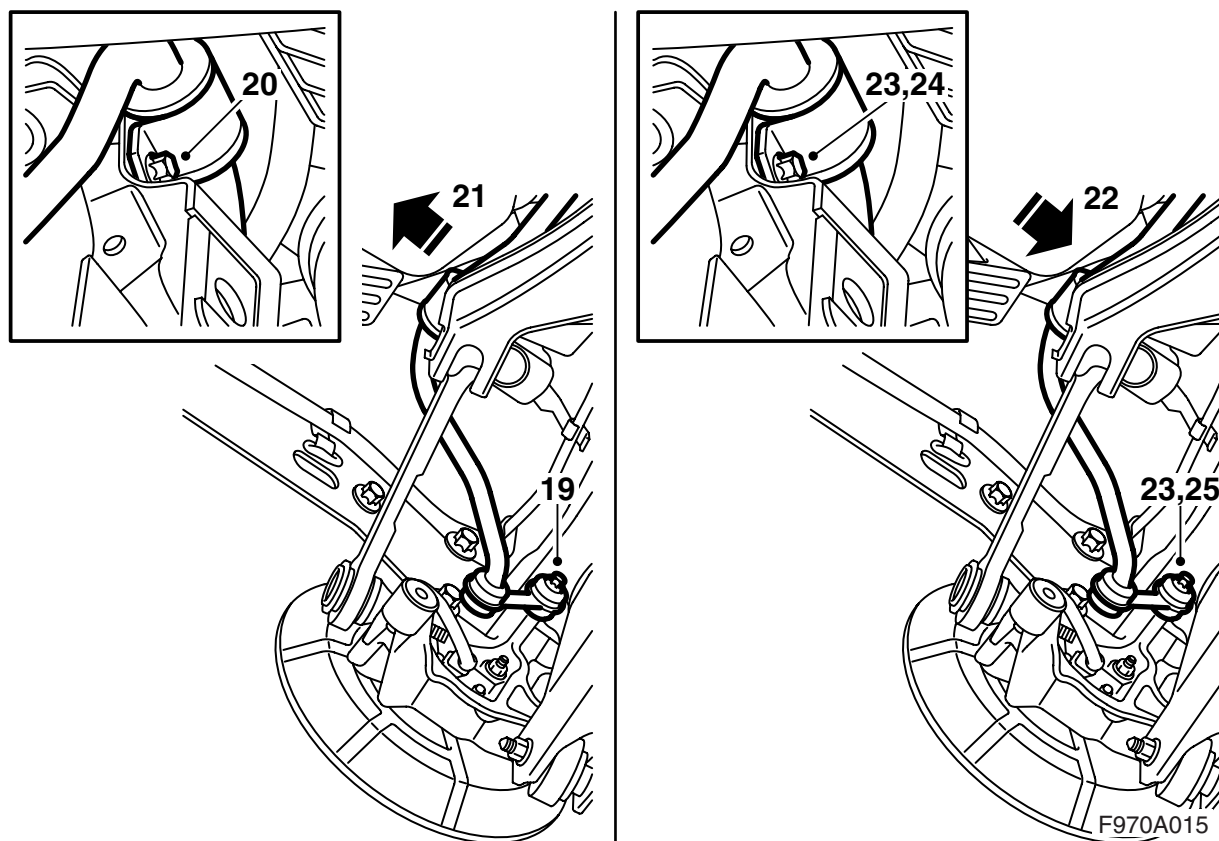
- 14 新しいナットを使って、ブラケットをそれぞれのショックアブソーバーに取り付ける。

締め付けトルク：27 Nm (20 lbf ft)

- 15 カバーボックスを開き、ワイヤーハーネスの各接続を取り外す。
- 16 ピラーリフトをサブフレームの下にセットする。
- 17 サブフレームの各ボルトをボディから取り外す。
- 18 サブフレームをリフトダウンし、各スプリングを持ち上げて取り除く。

重要事項

サブフレームは、リアエッジを 200 mm 以上リフトダウンしてはならない。



- 19 アンチロールバーをステアリングスイベルメンバーから取り外す。
- 20 各アンチロールバーのマウンティングをサブフレームから取り外す。
- 21 アンチロールバーをサブフレームとボディの間を後方に持ち上げて抜き出す。
- 22 新しいアンチロールバーをサブフレームとボディの間に挿入する。

⚠ 警告

ワイヤーハーネスが挟まれていないことを確認する。誤った取り付けを行うとワイヤーハーネスを損傷し、短絡 / 火災の原因となる場合がある。

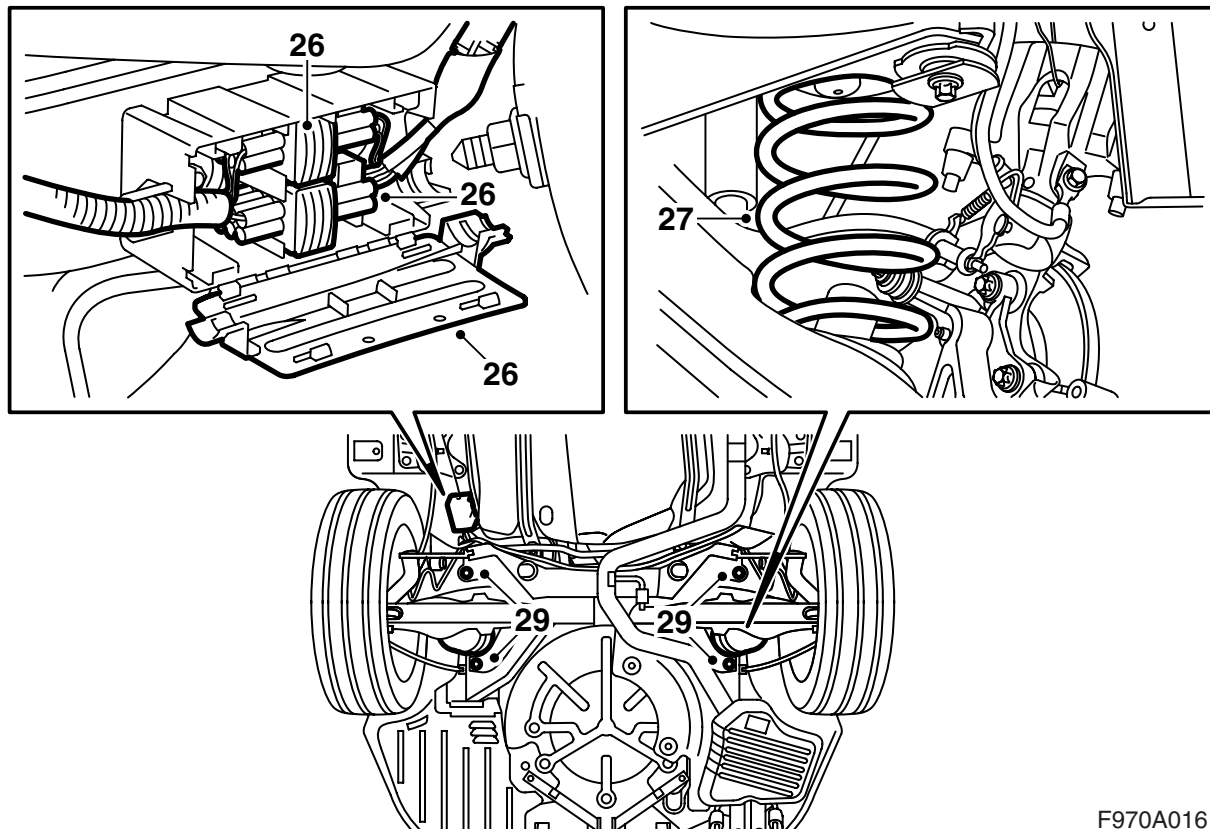
各ラバーブッシュをベアリンググリス（品番号 30 20 476）で潤滑し、各ブッシュとクランプを新しいアンチロールバーに取り付け、アンチロールバーをサブフレームに取り付ける。

- 23 アンチロールバーの全てのボルトをはめ合わせる。
- 24 アンチロールバーをサブフレームに取り付ける。

締め付けトルク： 18 Nm (13 lbf ft)

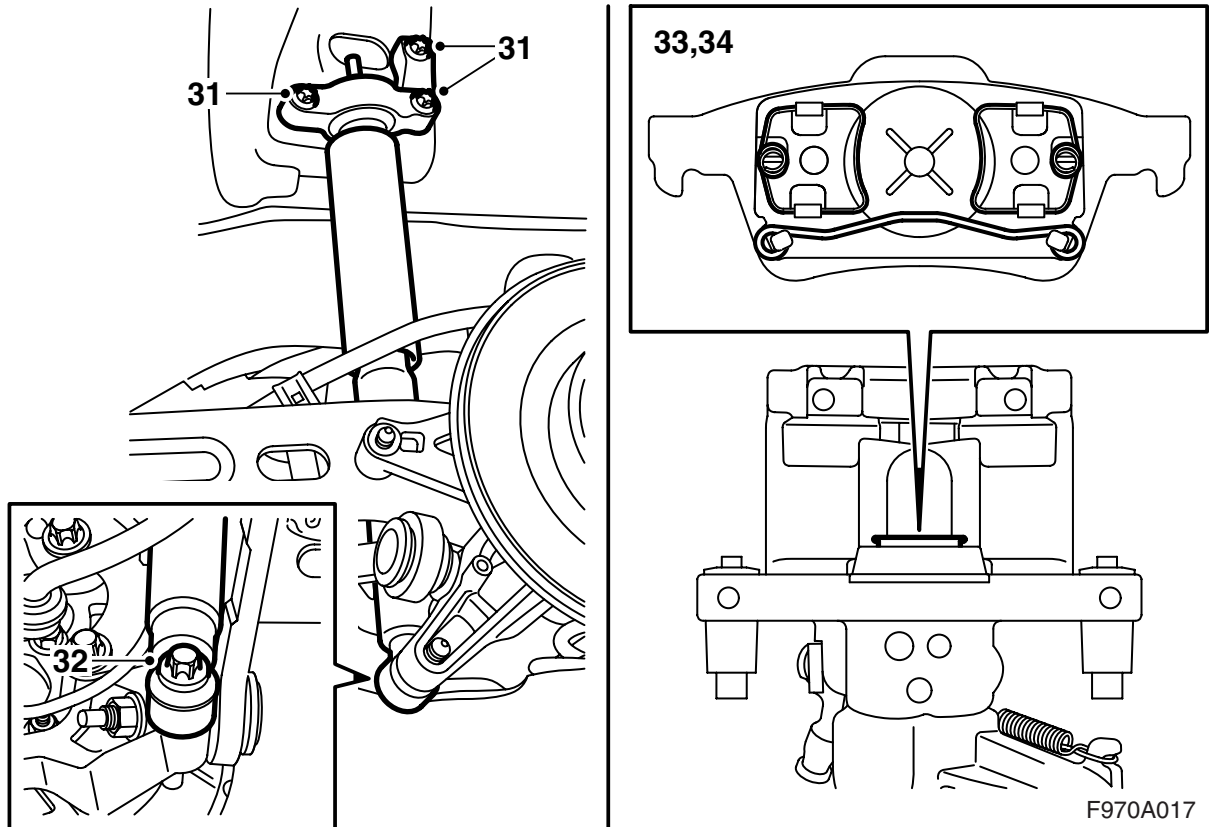
- 25 両サイドでアンチロールバーリンクをステアリングスイベルメンバーに取り付ける。

締め付けトルク： 53 Nm (39 lbf ft)



F970A016

- 26 ワイヤーハーネスを接続し、カバーボックスのふたを閉じる。
- 27 スプリングサポートを各スプリングに取り付ける。各スプリングをそれぞれのロアアームにセットする。
- 28 サブフレームをリフトアップする。サブフレームを若干前方へ押す。
- 29 サブフレームをボディに取り付ける。
- 締め付けトルク：75 Nm +135° (55 lbf ft +135°)**
- 30 ジャッキを取り除く。



- 31 ショックアブソーバーのブラケットをボディに取り付ける。

締め付けトルク： 53 Nm (39 lbf ft)

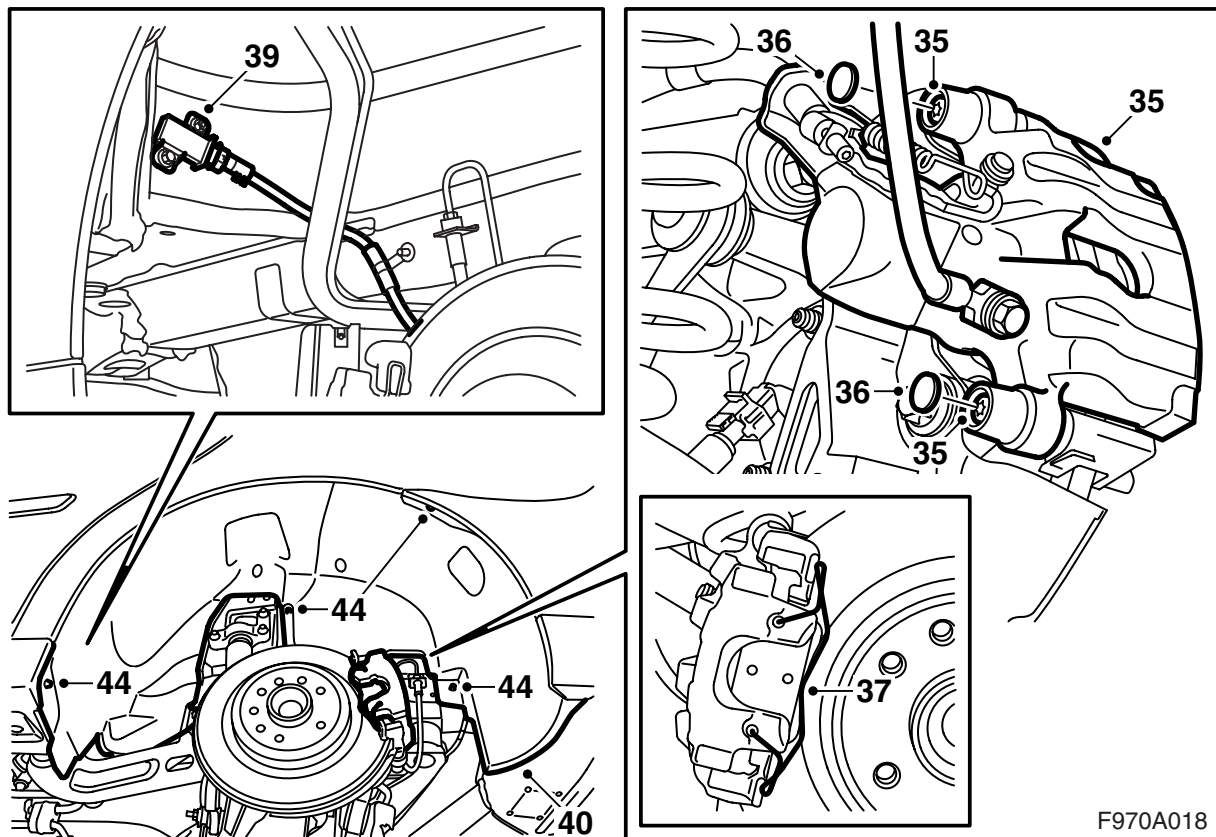
- 32 新品のボルトで、各ショックアブソーバーをそれぞれのステアリングスイベルメンバーに取り付ける。

締め付けトルク： 150 Nm (111 lbf ft)

- 33 インナーブレーキパッドを取り外し、89 96 969 リセット工具および89 96 977 アダプターを使ってブレーキピストンをねじ込む。
- 34 各ブレーキパッドを取り付ける。

重要事項

インナーパッドの各スプリングがピストンの溝に納まるようにする。



35 ブレーキシリンダボディを取り付ける。

締め付けトルク：28 Nm (21 lbf ft)

36 カバーキャップを取り付ける。

37 スプリングを取り付ける。

38 もう一方の側についても作業手順 33 ~ 37 を繰り返す。

39 **TPM:** コネクターをシグナル検知器に接続し、クリップを押し込み固定する。

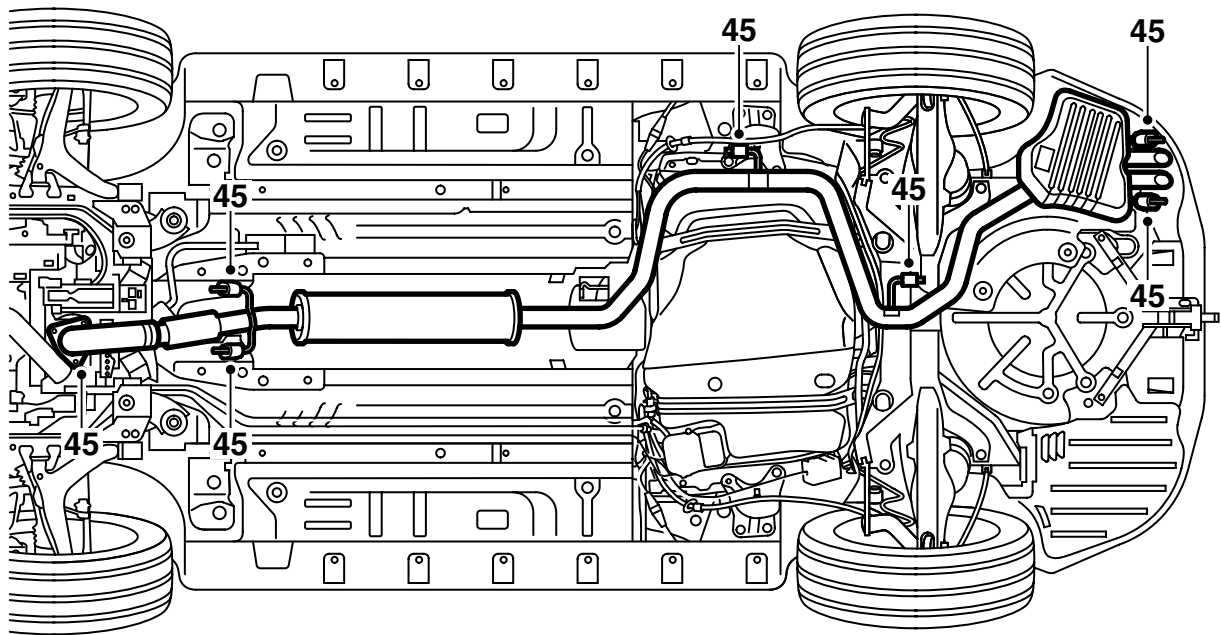
40 **TPM:** それぞれのフェンダーライナーを傾けて所定位置に挿入する。フェンダーライナーのアンダーエッジをホイールハウジングに挿入する。

41 **TPM:** それぞれのフェンダーライナーを上部スタッドに案内して挿入する。次に残りのスタッドにはめ込んでいく。

42 **TPM:** それぞれのフェンダーライナーをフェンダーエッジとバンパーアウターケーシングにはめ込む。フェンダーライナーは、バンパーアウターケーシング後方に納まるようにする。

43 **TPM:** 各フェンダーライナーのはめ合いを確認する。

44 **TPM:** 全てのボルトおよびナットを取り付ける。



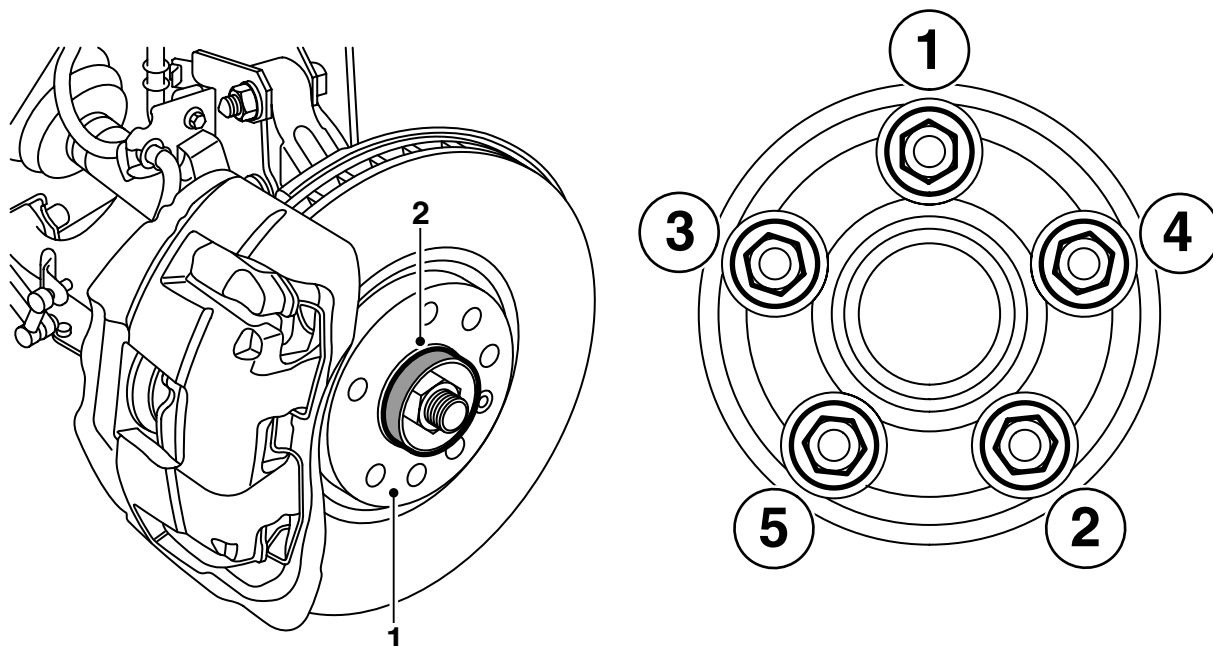
F970A019

45 排気管を取り付ける。

重要事項

排気システムの前部にあるフレキシブル蛇腹は、中心線から 5° 以上曲げてはならない。

パイプに余分な荷重がかかると、装置に含まれるパーツが変形したままになる。すると、ノイズや漏れ、最終的には故障の原因となる。



F970A020

最終作業

- 1 ホイールリムとブレーキディスクの接触面の汚れや錆を落とし清掃する。
- 2 高圧潤滑ホワイトペースト（品番号 30 06 442）をハブに塗布する。

重要事項

ホイールリムとブレーキディスクの接触面にグリースが入らないようにすること。

- 3 **アルミホイール**：ネジのねじ山と円錐面にオイルを塗布する。
- 4 ホイールをそれぞれ所定の位置にかける。
各ボルトを取り付け、交互に手で締め付けてホイールのセンタリングを行う。
- 5 各ネジを交互に2度締め付ける。

重要事項

ホイールボルト締め付け時には、ホイールを浮かせた状態とすること。

締め付けトルク：110 Nm (81 lbf ft)

- 6 **ディーゼルエンジン装備車**：エンジン下の遮音インシュレーターを取り付ける。
- 7 スポイラーシールドをリフトアップし、バンパーのコネクターをホルダーに取り付け、コネクターを接続する。

ヘッドライトウォッシャー装備車：ホースをスポイラーシールドにしっかり留める。

全車：スポイラーシールドを取り付ける。

- 8 車をリフトダウンする。
- 9 ステアリングホイールの固定を除去する。
- 10 各ブレーキピストンを押し出してパーキングブレーキの自動調整を行わせるためにブレーキペダルを数回踏み込む。
- 11 **ヘッドライトウォッシャー装備車**：ヘッドライトウォッシャーが正しく作動することを確認する。

重要事項

取り付け終了後には、必ず4輪整列の測定を実施する。

スポーツシャシー取り付けの後で

- 1 4 輪整列の測定を行い (WIS 6、ステアリングアセンブリ - ステアリングリンケージ - 調整 / 交換 - 4 輪測定 の項を参照する)、必要に応じて調整を行う。
- 2 **ESP 装備車**：診断ツールを接続し、車のモデルと年式を選択し、「全て」を選択し、「追加と削除」を選択して、アクセサリを選択し、「追加」を選択する。
- 3 **キセノンライト非装備車**：ヘッドライトの照射距離を確認し、必要に応じて調整する。
キセノンライト装備車：以下の方法で AHL を較正する。
 - 車は平坦な場所におくこと。
 - 車は荷物を積載していない状態としておくこと。
 - 車を揺すりバンパーに押さえがあれば外れるようにする。
 - ハンドブレーキは引いておいてはならない。
 - 各キセノンライトの電球は点灯しておくこと。
 - 診断ツールを接続し、両方の AHL 制御モジュールの較正を実施する。メイン照明の機能を確認し、故障コードがあれば消去する。
 - ヘッドライトの照射距離を確認し、必要に応じて調整する。