



**MONTERINGSANVISNING · INSTALLATION INSTRUCTIONS  
MONTAGEANLEITUNG · INSTRUCTIONS DE MONTAGE**

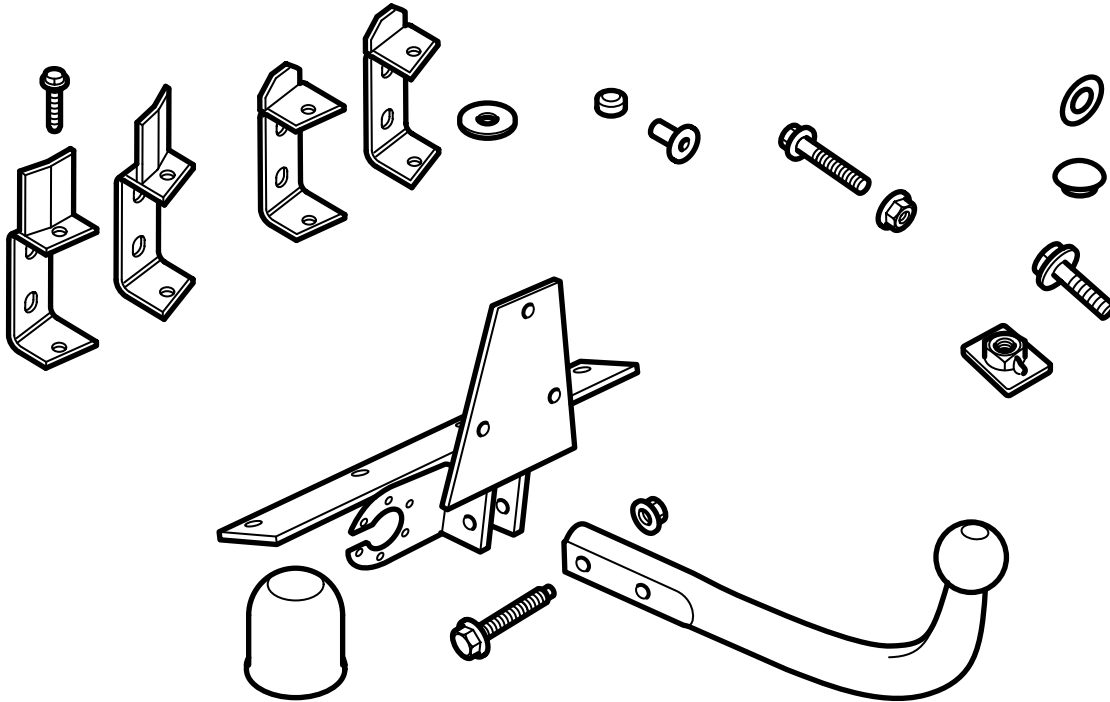
## Saab 9-5

(EC 94/20, E4 00 1379)

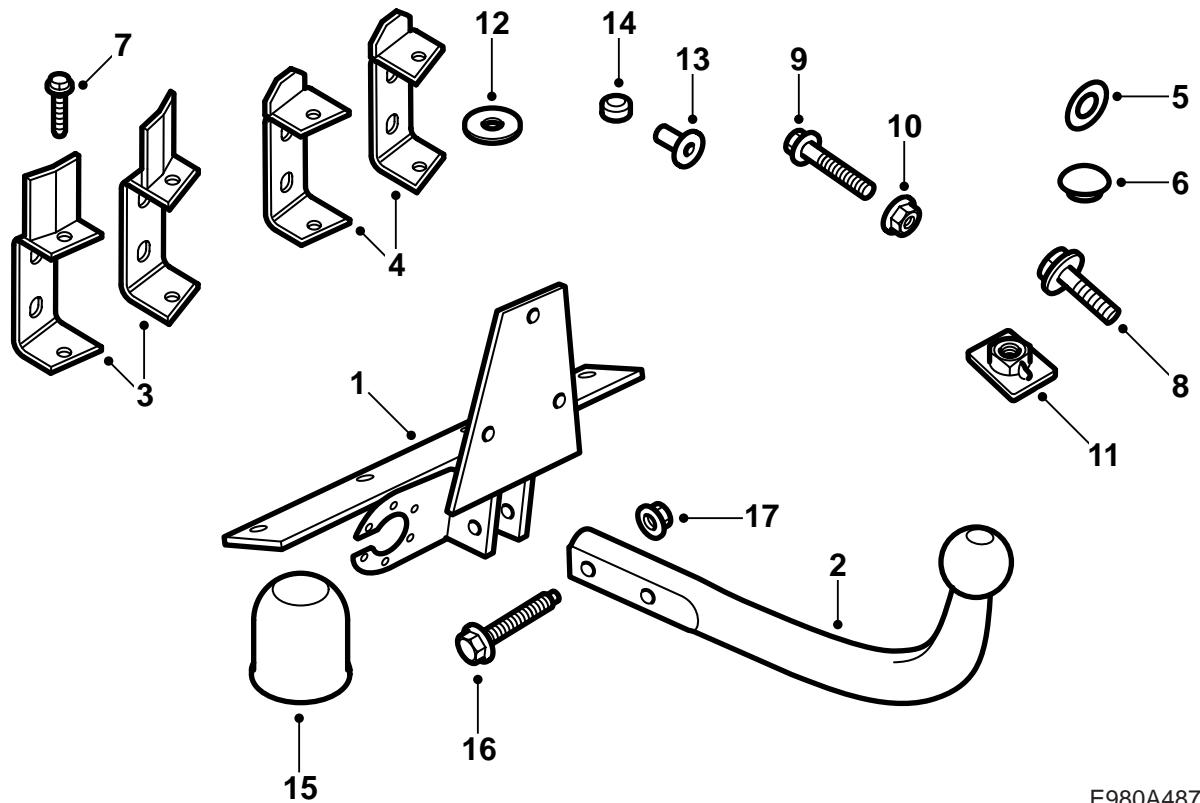
(EC 94/20, E4 00 2485)

Anhängerkupplung, fest

Accessories Part No.	Group	Date	Instruction Part No.	Replaces
400 133 575 400 133 609 400 133 633 32 025 640	8:60-47	May 05	55 24 202	55 24 202 Feb 05



E980A486



E980A487

- 1 Karosseriehalterung
- 2 Kugeleinheit
- 3 Verstärkung (x2)  
(nur in Kit 32 025 640 und 400 133 609)
- 4 Verstärkung (x2)  
(nur in Kit 400 133 575 und 400 133 633)
- 5 Dichtung (x2)
- 6 Gummistopfen
- 7 Schraube, Taptite (x4)
- 8 Schraube, M10X30 (x7)
- 9 Schraube M10X60 (x2)
- 10 Mutter (x2)
- 11 Mutterplatte (x2)
- 12 U-Scheibe (x2)
- 13 Hülse (x2)  
(nur in Kit 32 025 640 und 400 133 609)
- 14 Pressmutter (x2)
- 15 Kugelschutz
- 16 Schraube M12X76 (x2)
- 17 Mutter M12 (x2)

400 133 575 (Saab Art.-Nr. 55 24 160) gilt für Fahrzeuge **ohne Höhenregelung**, 5D

400 133 609 (Saab Art.-Nr. 55 24 327) gilt für Fahrzeuge **ohne Höhenregelung**, 4D.

400 133 633 (Saab Art.-Nr. 55 24 483) gilt für Fahrzeuge **ohne Höhenregelung**, 5D

32 025 640 gilt für Fahrzeuge **ohne Höhenregelung**, 4D.

### **Anmerkung**

Immer kontrollieren, welche nationalen Gesetze und Vorschriften für die Montage einer Anhängerkupplung gelten. Diese müssen eingehalten werden.

Die Anhängerkupplung erfüllt die Forderungen gem. 94/20/EEC.

### **Höchstzulässiges Anhängergewicht:**

Gebremster Anhänger: 1800 kg

Ungebremster Anhänger: 50% des Zugfahrzeuggewichts in fahrbereitem Zustand, jedoch höchstens 750 kg (1650 lbs).

**Höchstzulässiger Kugeldruck:** 75 kg

**Gewicht komplett:** 8,2 kg

**Maximaler D-Wert:** 10,32 kN

---

### **Achtung**

**Fahrzeuge mit SPA:** Um Funktionsstörungen zu vermeiden, ist der mitgelieferte Kugelschutz zu verwenden.

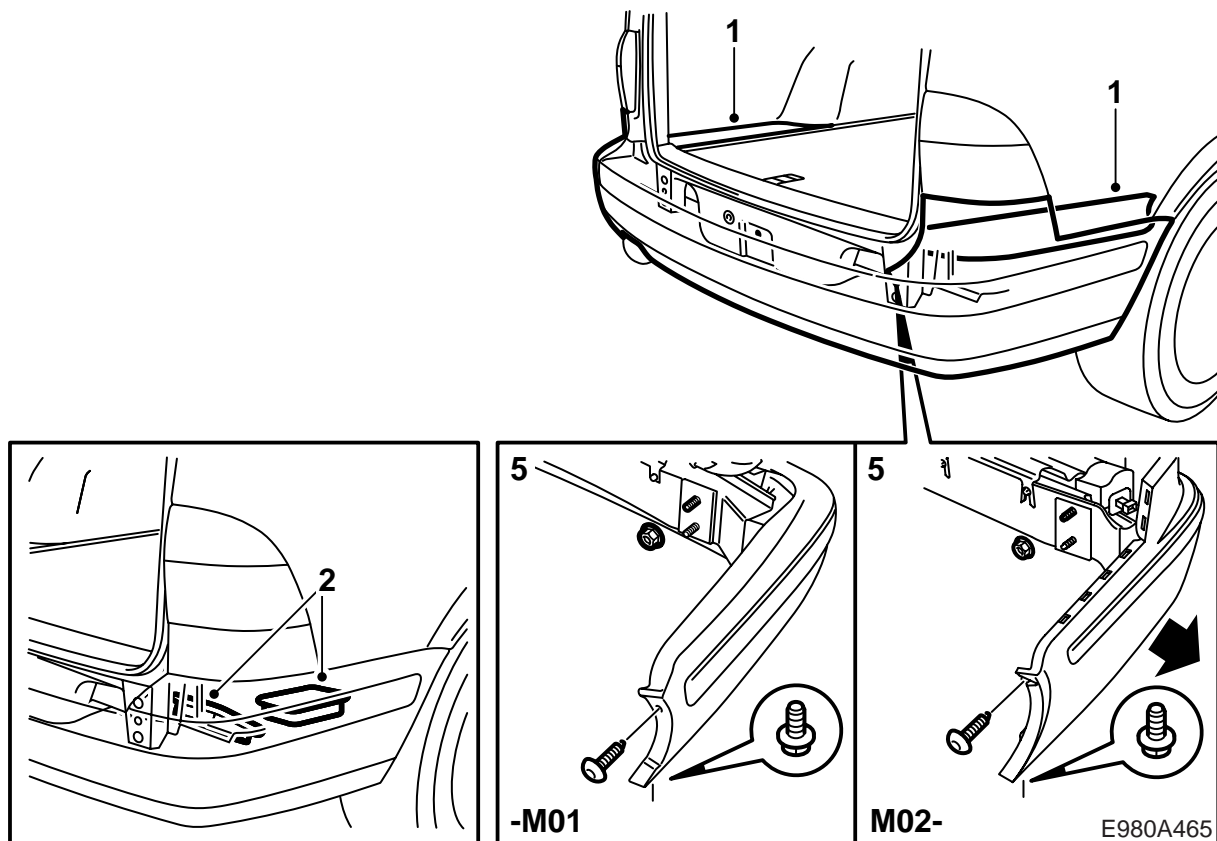
---

### **Achtung**

Das Fahrzeug muss nach der Montage der Anhängerkupplung der technischen Prüfstelle vorgeführt werden und diese Anleitung muss dabei vorgelegt werden.

---

Montage und Anschluss des Kabelbaums muss entsprechend der Anweisung erfolgen, die dem Kabelbaum beigelegt ist.



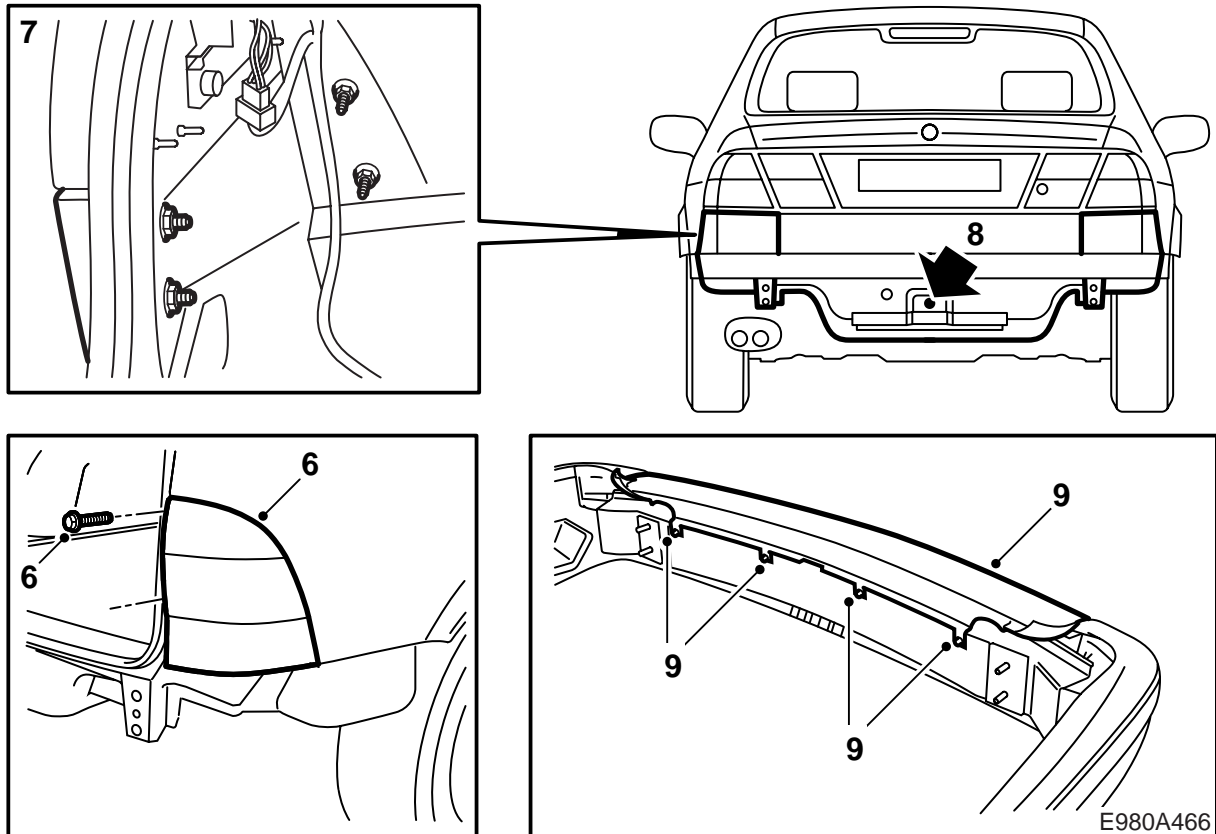
- 1 **5D**: Die äußeren Teile des Kofferraumbodens lockern.
- 2 **5D**: Die Ablagefächer hochheben und die Schaumstoffblöcke (2 auf jeder Seite) an der Hinterkante der Karosserie wegziehen.
- 3 **4D**: Den Schwellerschutz im Kofferraum demontieren.
- 4 **4D**: Die rechte und linke Seitenverkleidung im Kofferraum lockern. Die Schaumstoffblöcke (2 auf jeder Seite) an der Hinterkante der Karosserie wegziehen.
- 5 **-M01**: Den Stoßfänger demontieren. Dazu entfernt man die Schrauben an den Radkästen und die Muttern im Kofferraum.

**M02-**: Den Stoßfänger demontieren. Dazu entfernt man die Schrauben an den Radkästen und die Muttern im Kofferraum, und zieht die Seitenteile des Stoßfängers nach außen.

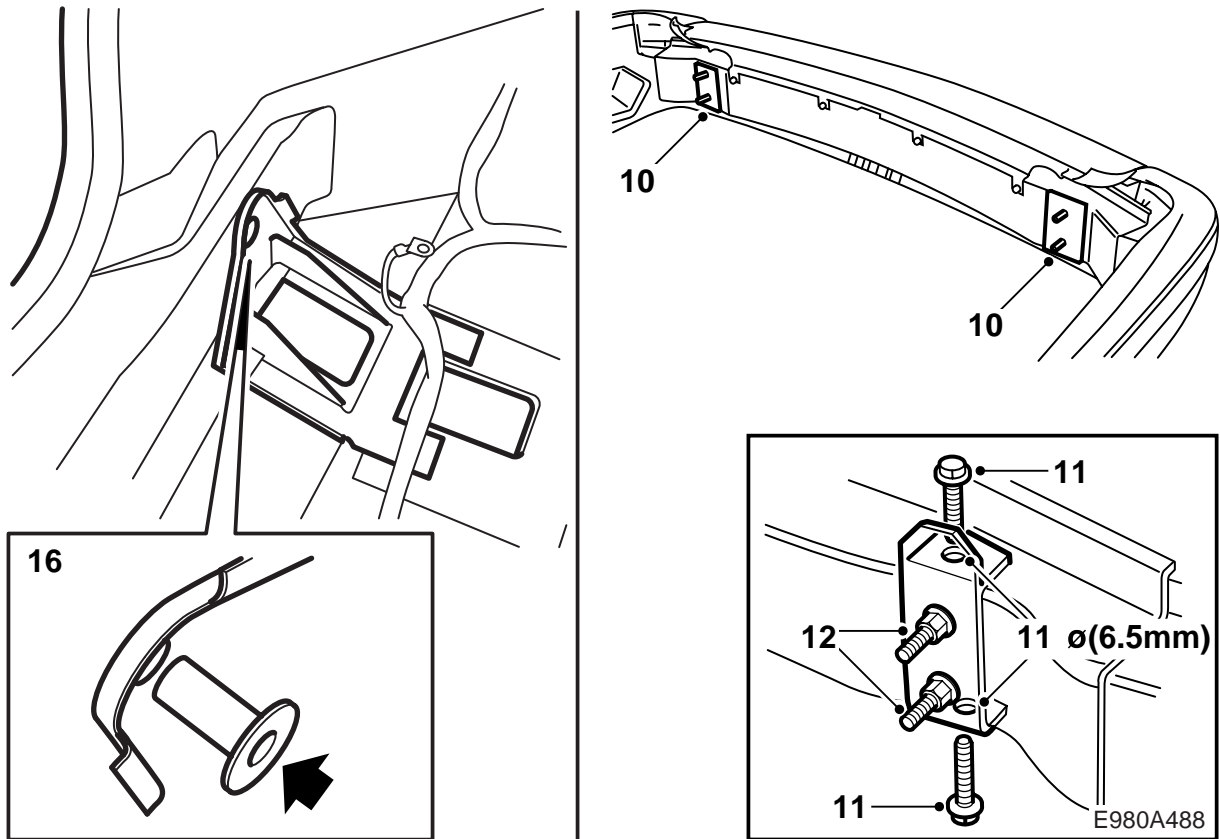
**Fahrzeuge mit SPA**: Den Steckverbinder trennen.

### Achtung

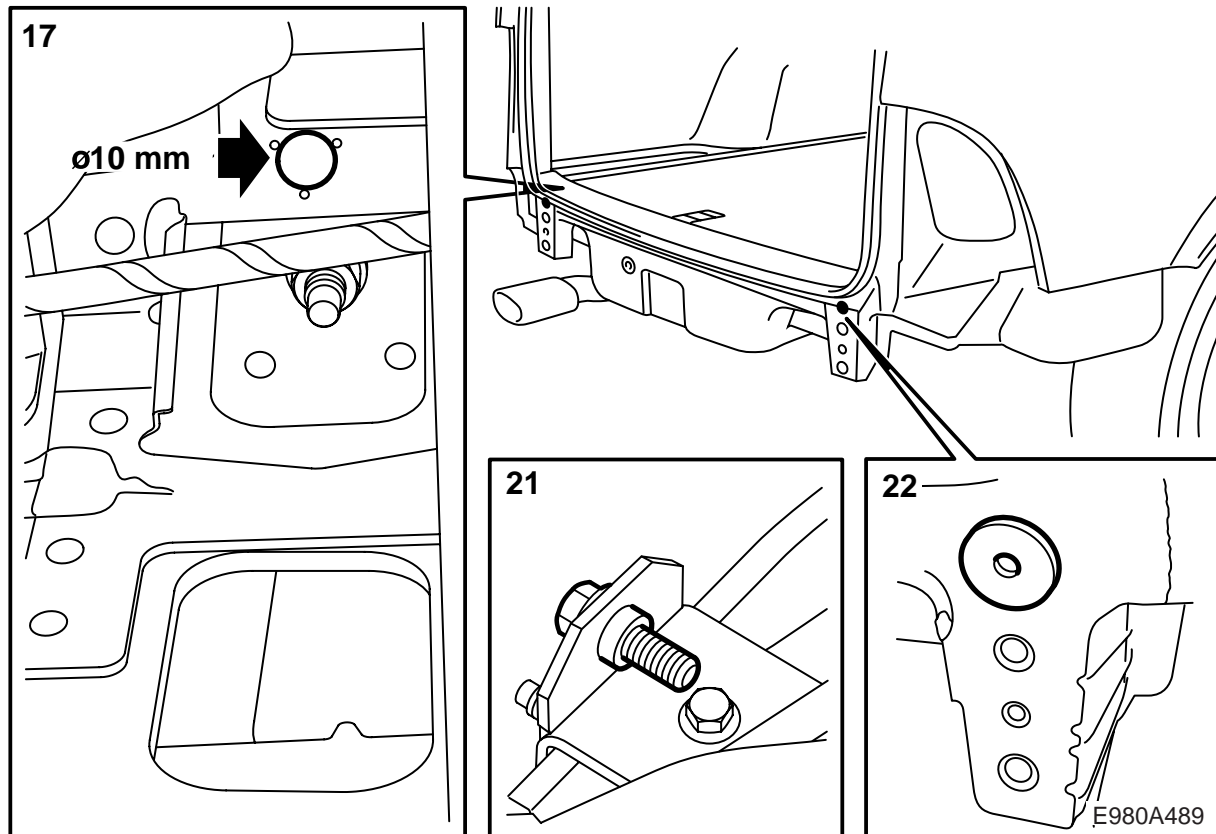
Den Stoßfänger auf eine saubere und weiche Unterlage legen.



- 6 **5D -M01:** Die Rückleuchten demontieren. Dazu nimmt man die Abdeckungen über den Schrauben an, entfernt die Schrauben und zieht die Befestigungen an der Vorderkante der Leuchten ab.
- 7 **4D -M01:** Die Eckverkleidungen unter den Rückleuchten demontieren.
- 8 Den Wagenheber und die Abschleppöse ausbauen und den Gummistopfen montieren.
- 9 **5D -M01:** Die Schrauben für den oberen Teil der Stoßfängerumhüllung etwas lockern und diesen vorsichtig aus seinen Schnapphaltern ziehen.  
**5D M02-:** Die Schrauben für den oberen Teil der Stoßfängerumhüllung sowie die Eckteile der Stoßfängerleiste lockern und den oberen Teil der Umhüllung vorsichtig aus seinen Schnapphaltern ziehen.  
**5D M02- mit SPA:** Die Geberstecker abziehen.



- 10 Die Distanzscheiben von der Stoßfängerschiene abbauen und die Verstärkungen an deren Stelle montieren. Die vier Befestigungsmuttern des Stoßfängers anziehen, damit die Verstärkungen befestigt werden.
- 11 Eine Schutzbrille verwenden und mit einem Bohrer 6,5 mm die vier Löcher in die Stoßfängerschiene bohren. Die Stoßfängerschiene von Bohrspänen reinigen.
- 12 Die Taptiteschrauben montieren (selbstgewindeschneidend)
- Anzugsdrehmoment 25 Nm (20 lbf ft).**
- 13 Die Muttern entfernen.
- 14 **-M01:** Die Dichtungsmasse von den Anliegeflächen der Stoßfängerverstärkungen auf der Karosserie abkratzen.
- 15 Den Stoßfänger einpassen und mit den beiden oberen Muttern an die Karosserie montieren.
- 16 **4D:** Die Fixierung des Kabelbaums neben den Stoßfängerbefestigungen im Kofferraum lokern und die Hülsen in Bohrlöchern im Kofferraum montieren.



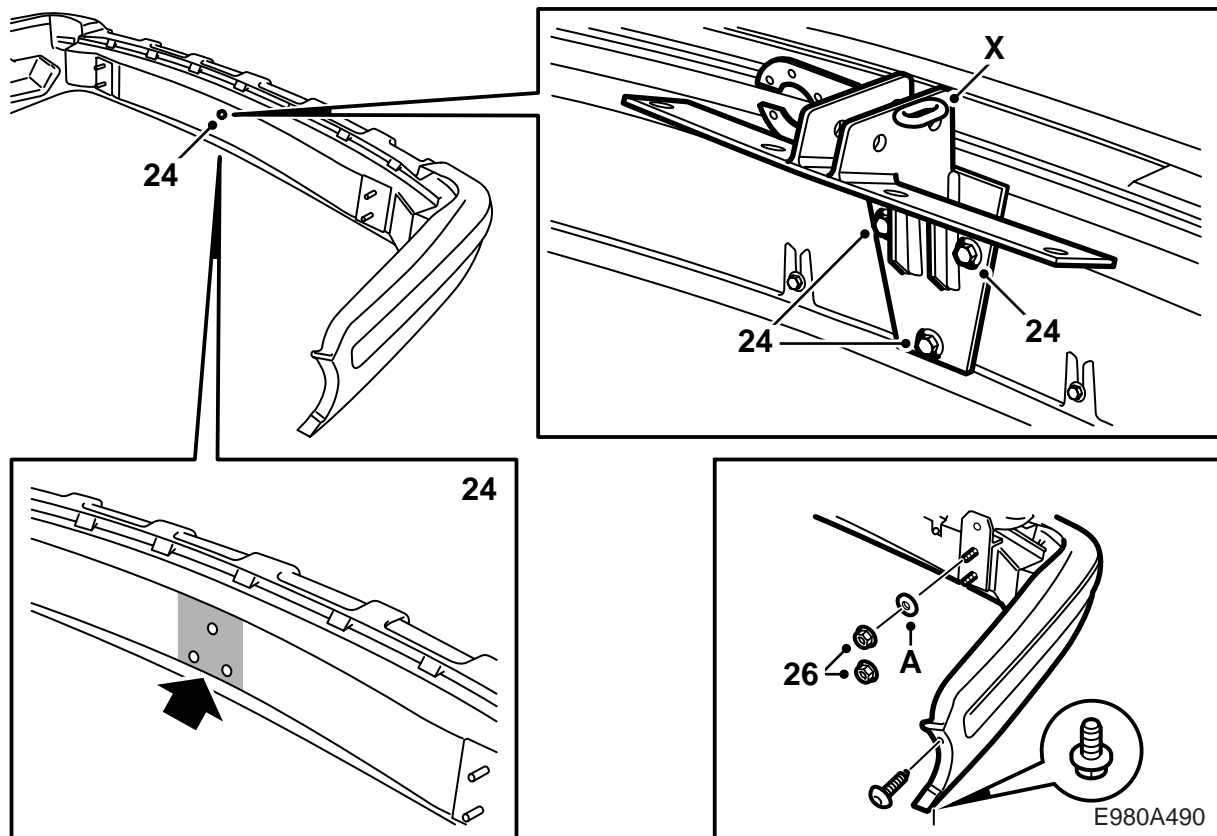
17 Eine Schutzbrille verwenden und mit einem Bohrer 10 mm durch die Hülsen Löcher in den Heckabschlussblech und die Verstärkungen bohren.

### Achtung

Vorsichtig arbeiten, damit der Kabelbaum des Fahrzeugs nicht beschädigt wird.

- 18 Den Stoßfänger ausbauen und den Kofferraum von allen Bohrspänen reinigen.
- 19 Die 10 mm großen Löcher in den Verstärkungsblechen mit einem 12,4 mm Bohrer aufbohren. Schutzbrillen tragen!
- 20 Die Löcher entgraten und alle losen Späne und Farbsplitter entfernen.
- 21 Die Pressmuttern mit Hilfe einer Schraube, M10x30 mm, in die neu gebohrten Löcher in den Verstärkungsblechen montieren. Die Schraube danach entfernen.
- 22 Die Dichtungen (selbstklebend) an die Karosserie montieren und Hohlraumversiegelung Terotex HV 400 (Art.nr. 30 15 930) auf die inneren Flächen auftragen.

**-M01:** Auch die Flächen vor Korrosion schützen, wo das Karosseriedichtungsmittel abgekratzt wurde.



X Öse für die Befestigung der Sicherheitskette des Anhängers/Wohnwagens.

- 23 Den gewählten Kabelbaum gem. der dem Kabelbaum beigefügten Anweisung montieren.
- 24 Die Schraube in einem der Löcher auf der Stoßfängerschiene entfernen. Die drei Schrauben zur Montage der Anhängerkupplung auf der Stoßfängerschiene sind in die Löcher auf der Schiene einzusetzen und festzuschrauben. Schutzwachs 09 121 548 (Teroson 184) auf und >10 cm rund um die Montagefläche der Anhängerkupplung auftragen. Die Schrauben entfernen und die Anhängerkupplung am Stoßfänger montieren. Die Linie über der oberen Schraube der Anhängerkupplung muss parallel zur Stoßfängerschiene liegen.

**Anzugsdrehmoment 40 Nm (30 lbf ft).**

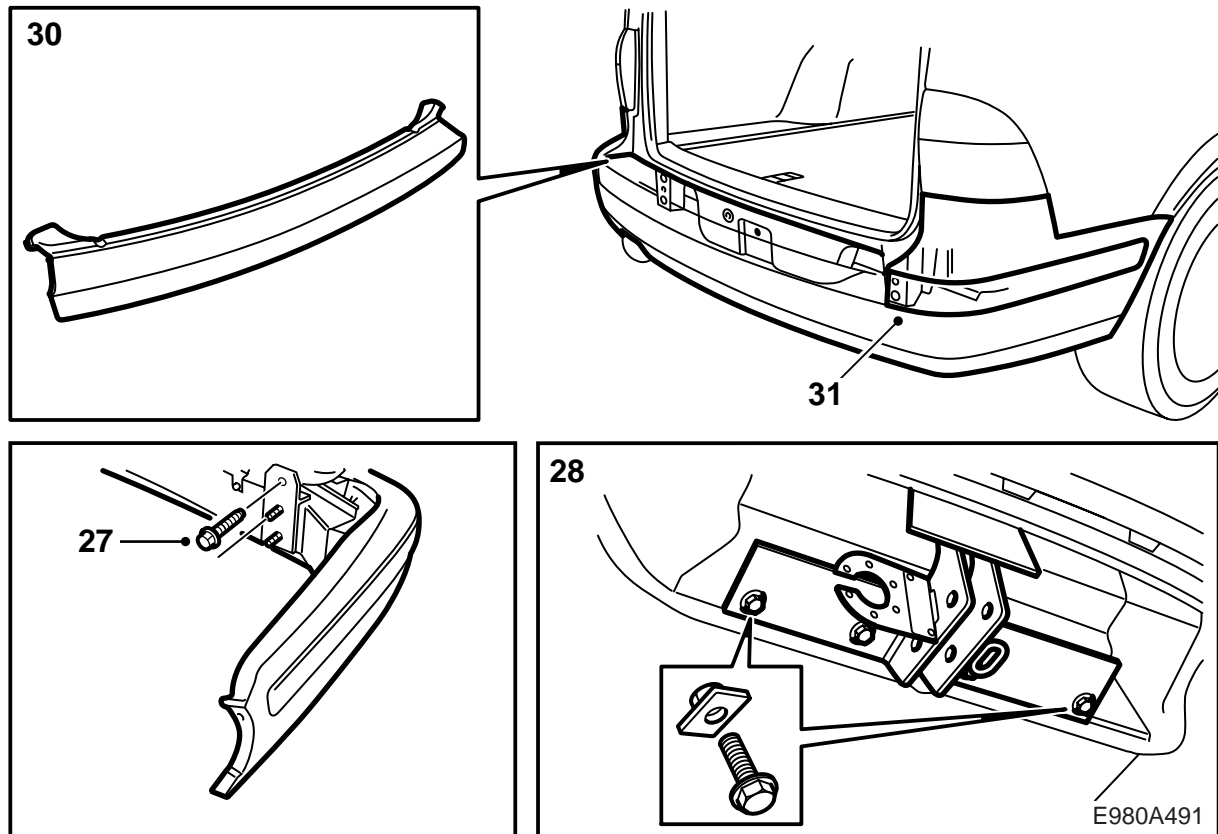
Schutzwachs 09 121 548 (Teroson 184) rund um die Anliegeflächen der Anhängerkupplung zur Stoßfängerschiene auftragen, so dass die Fugen versiegelt werden.

- 25 Den Stoßfänger einpassen.
- Fahrzeuge mit SPA:** Den Steckverbinder anschließen.
- 26 **-M01:** Den Stoßfänger mit vier Muttern am Fahrzeug montieren.
- M02-:** Den Stoßfänger mit vier Muttern und mit Scheiben (A) unter den obersten Muttern an das Fahrzeug montieren.

**Anzugsdrehmoment 40 Nm (30 lbf ft).**

Die Schrauben an den Radkasten montieren.





27 Die Verstärkungen am Fahrzeug festschrauben.

**Anzugsdrehmoment 40 Nm (30 lbf ft).**

28 Die Schrauben und Mutterplatten montieren, welche die Anhängerkupplung an der Karosserie halten.

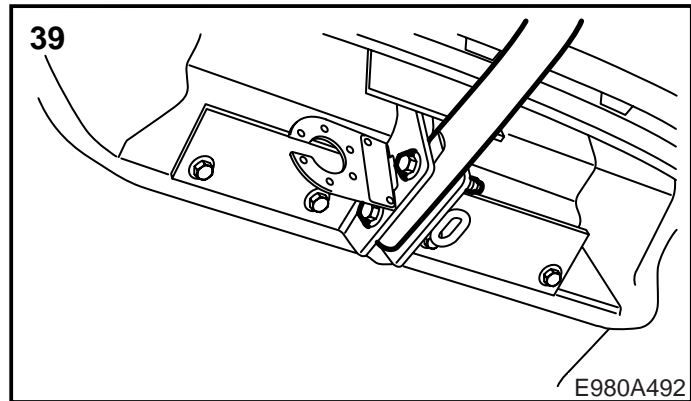
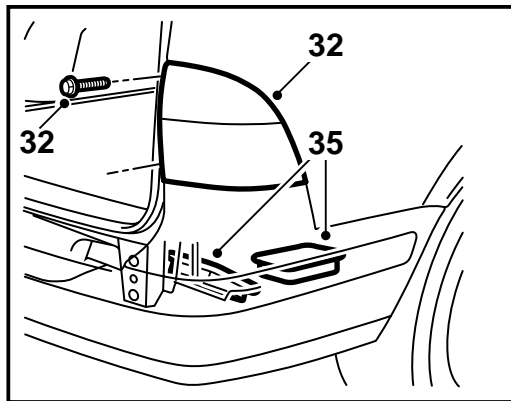
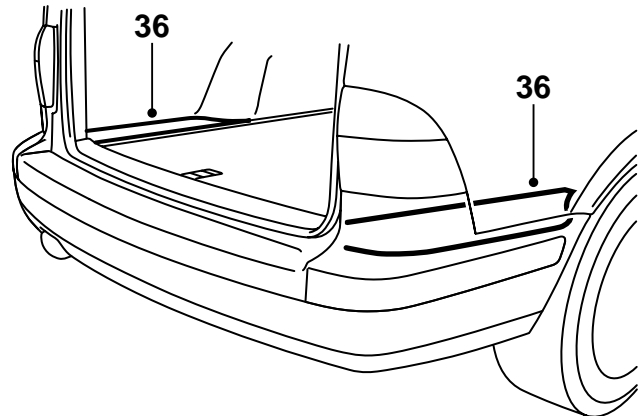
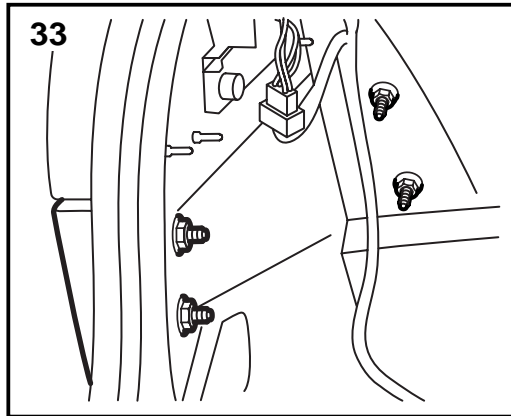
**Anzugsdrehmoment 40 Nm (30 lbf ft).**

29 **5D M02- mit SPA:** Die Geber anschließen.

30 **5D -M01:** Den oberen Teil der Stoßfängerumhüllung montieren. Dazu passt man den Teil zuerst an den vier Schrauben auf dem Stoßfängerbalken ein und drückt ihn dann mit den Haken entlang der Kante fest. Die Schrauben festziehen.

**5D M02-:** Den oberen Teil der Stoßfängerumhüllung in die Ausnehmung schieben und die Enden an den vier Schrauben auf dem Stoßfängerbalken einpassen. Einen großen Schraubenzieher verwenden, um die Enden unter die Scheiben der Schrauben zu drücken. Die Schrauben festziehen.

31 **M02-:** Die Eckteile der Stoßfängerleiste montieren.



E980A492

- 32 **5D -M01**: Die Heckleuchten montieren.
- 33 **4D -M01**: Die Eckverkleidungen montieren.
- 34 **4D**: Den Kabelbaum an den Stoßfängerbefestigungen fixieren.
- 35 Den Wagenheber ins Werkzeugfach einpassen, und die Schaumstoffblöcke über den Befestigungen des Stoßfängers im Kofferraum montieren.
- 36 **5D**: Die Ablagefächer und äußeren Teile des Kofferraumbodens zurücklegen.
- 37 **4D**: Die rechte und linke Seitenverkleidung im Kofferraum montieren.
- 38 **4D**: Den Schwellerschutz im Kofferraum montieren.
- 39 Die Kugeleinheit an die Karosseriehalterung montieren.
- Anzugsdrehmoment 90 Nm (66 lbf ft).**
- 40 Den Schalter auf dem Halteblech montieren.
- 41 Die Montageanleitung in das Fahrzeug legen.