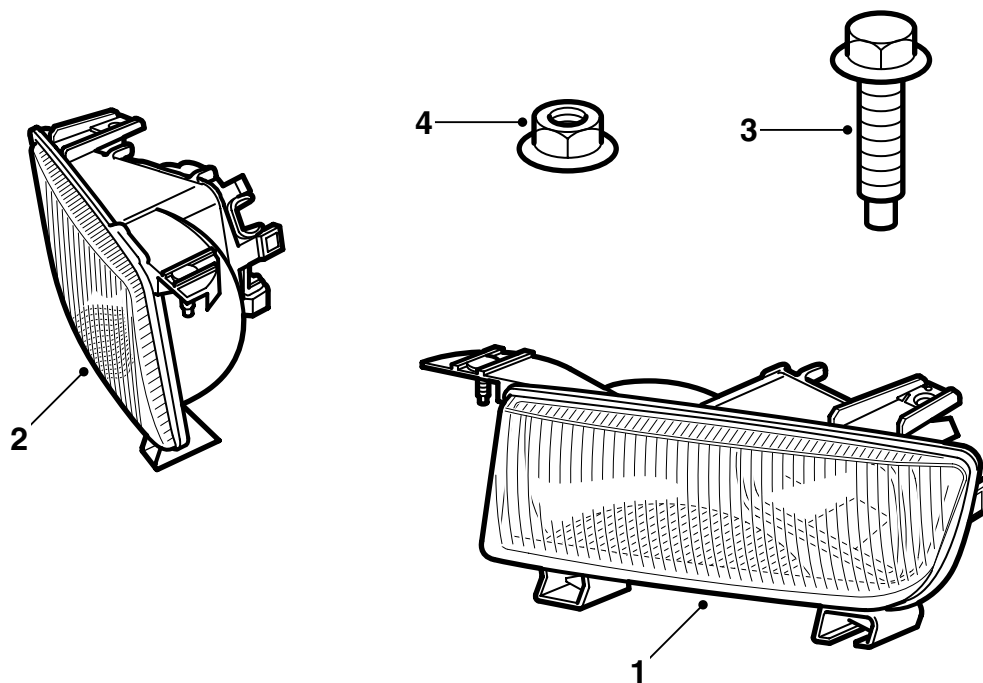




MONTERINGSANVISNING · INSTALLATION INSTRUCTIONS
MONTAGEANLEITUNG · INSTRUCTIONS DE MONTAGE

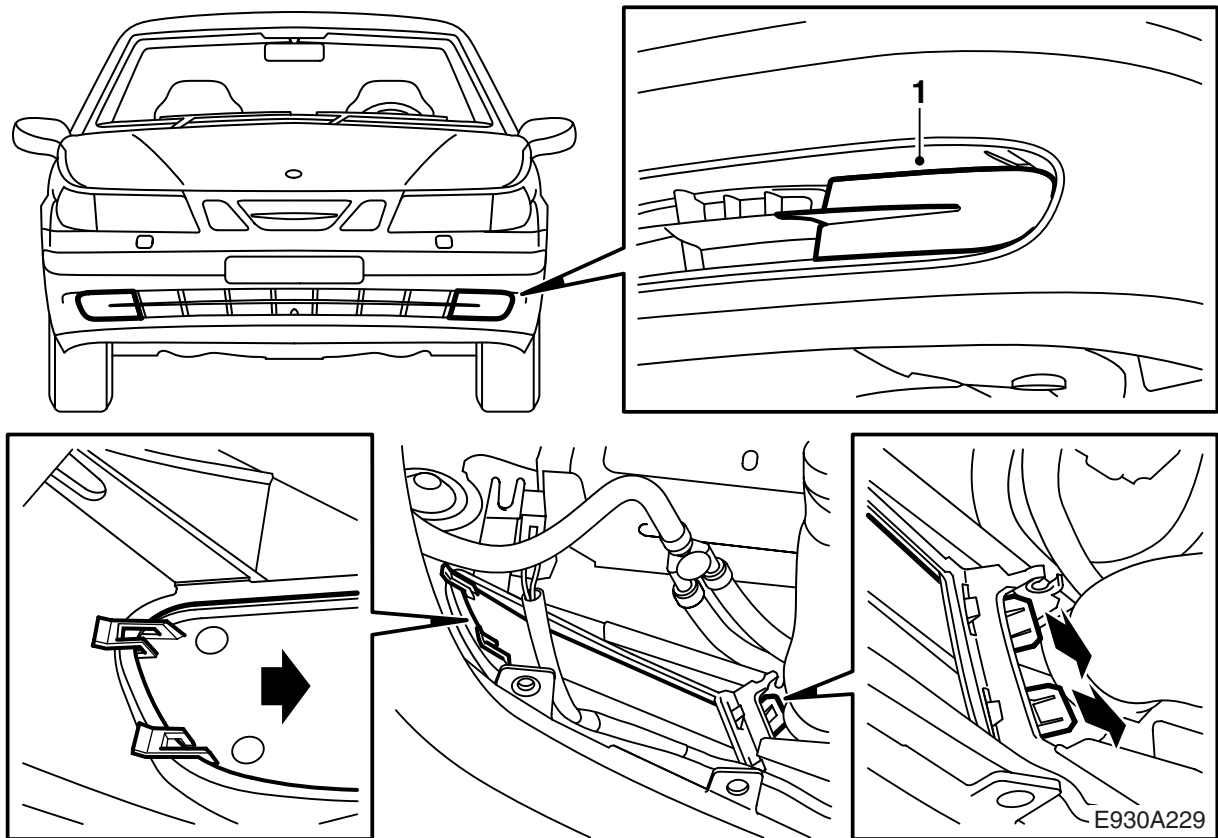
Saab 9-5 M02-
Nebelscheinwerfer

Accessories Part No.	Group	Date	Instruction Part No.	Replaces
400 130 068	9:35-04	Apr 01	54 06 582	

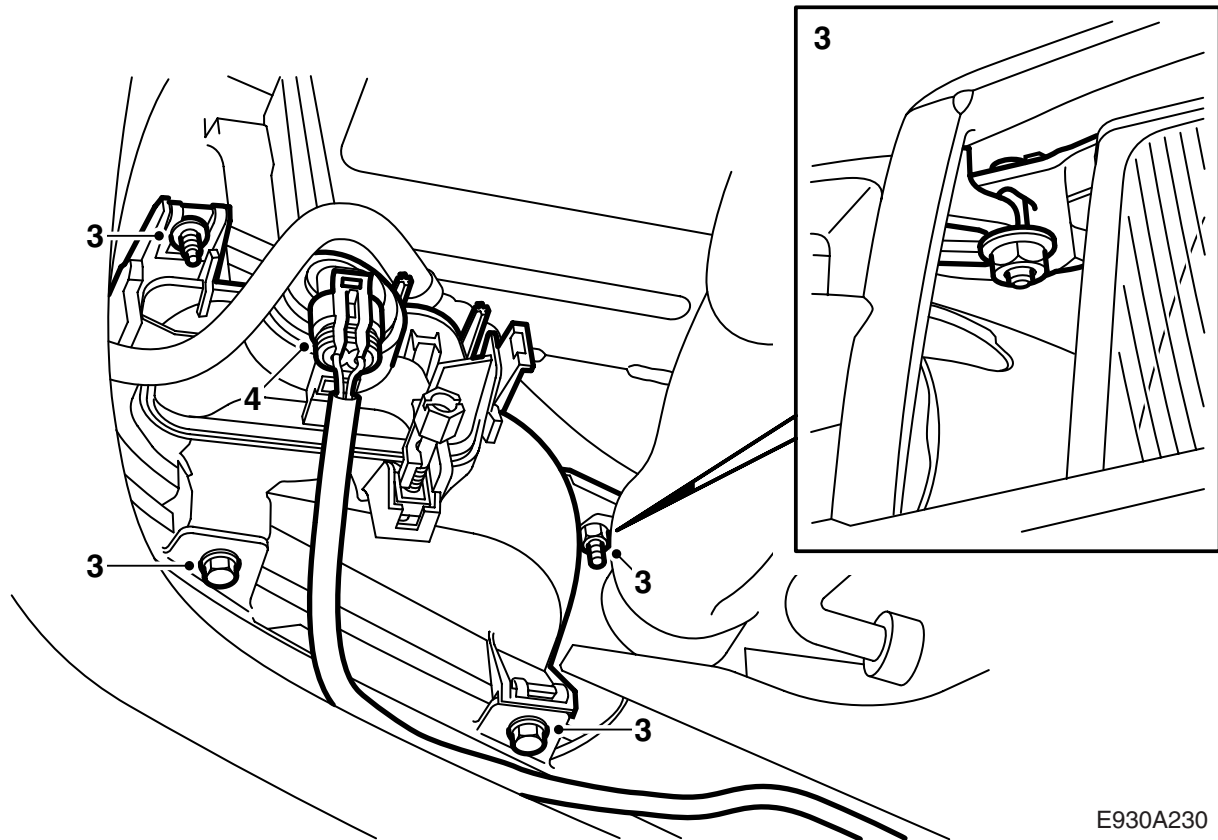


E930A228

- 1 Nebelscheinwerfer, links
- 2 Nebelscheinwerfer, rechts
- 3 Schraube (x6)
- 4 Mutter (x2)



- 1 Die Abdeckung im unteren Teil des Stoßfängers demontieren, indem die Haken auf der Rückseite der Stoßfängerhülle eingedrückt werden, die Abdeckung herausgezogen und zur Fahrezugmitte geführt wird.
- 2 Den vormontierten Kabelbaum für die Nebelscheinwerfer hinter der Abdeckung lokalisieren (2-poliger Steckverbinder mit rot/schwarzem und schwarzem Kabel).



E930A230

- 3 Die Nebelscheinwerfer montieren, indem sie an der mit Klammern versehenen Halterung des unteren Flansches festgeschraubt werden, und die Schrauben und Muttern an die Oberkante montieren.
- 4 Die Nebelscheinwerfer anschließen.
- 5 Die Lichtstreuung der Nebelscheinwerfer einstellen und sicherstellen, dass sie nicht blenden.
- 6 Kontrollieren, ob die Ein- und Ausschaltfunktion den geltenden gesetzlichen Forderungen entspricht.