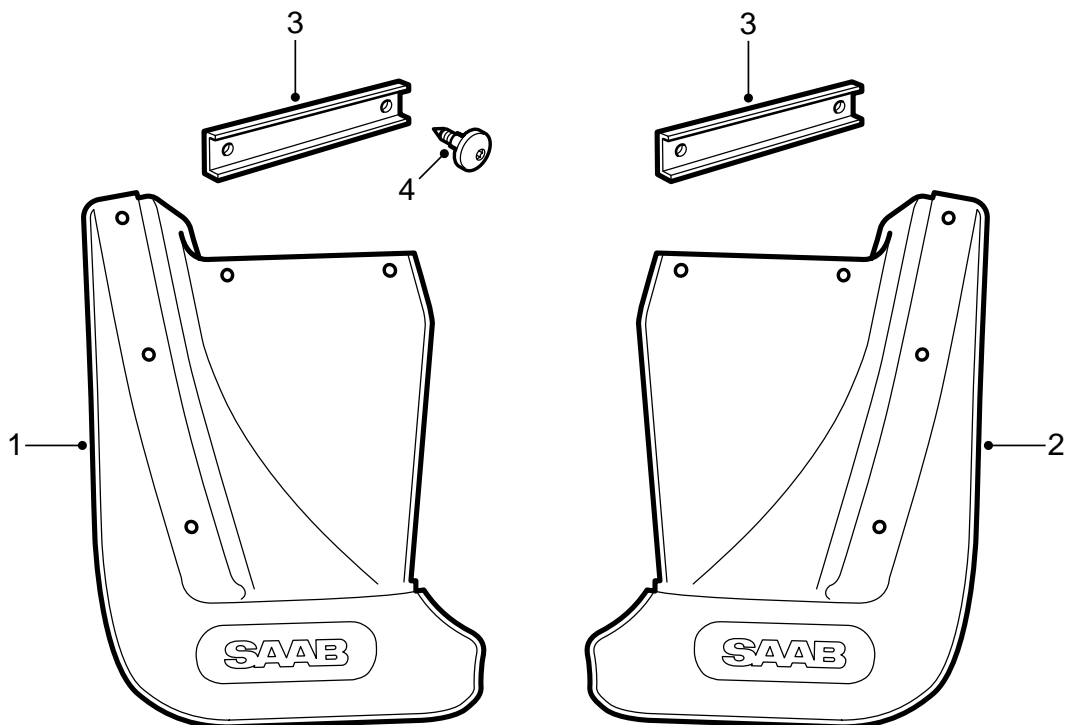


**SAAB****MONTERINGSANVISNING · INSTALLATION INSTRUCTIONS  
MONTAGEANLEITUNG · INSTALLATIONS DE MONTAGE**

## Saab 9-5

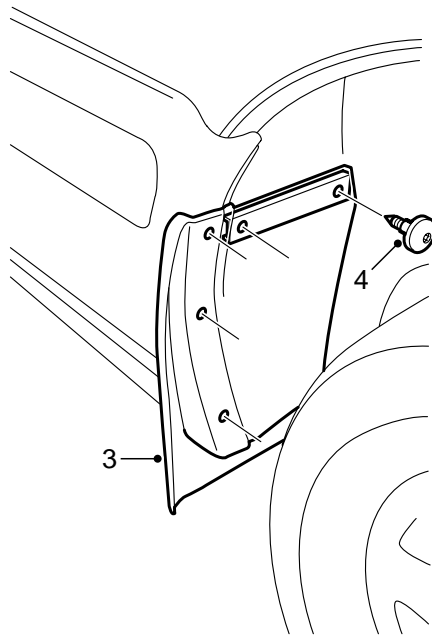
### Schutzfänger

Accessories Part No.	Group	Date	Instruction Part No.	Replaces
400 106 191	8:45-11	Jul 98	46 77 241	46 77 241 Aug 96



E980A616

- 1 Schutzfänger (LI)
- 2 Schutzfänger (RE)
- 3 Befestigungsschienen (2 St.)
- 4 Schrauben (10 St.)



E980A617

- 1 Das Hinterrad abbauen.
- 2 Die Kotflügelkante und den Innenkotflügel
- 3 Den Schmutzfänger im Radkasten anbringen.  
Den Schmutzfänger schräg nach oben drücken und fünf Löcher mit einem 3,5 mm Bohrer bohren. Den Schmutzfänger als Schablone verwenden.
- 4 Zwei Schrauben in den Innenkotflügel montieren.  
Die Befestigungsschiene auf der Innenseite des Kotflügels nach innen führen und die Schrauben festziehen.
- 5 Drei Schrauben in die kotflügelkante montieren.
- 6 Das Hinterrad montieren.