

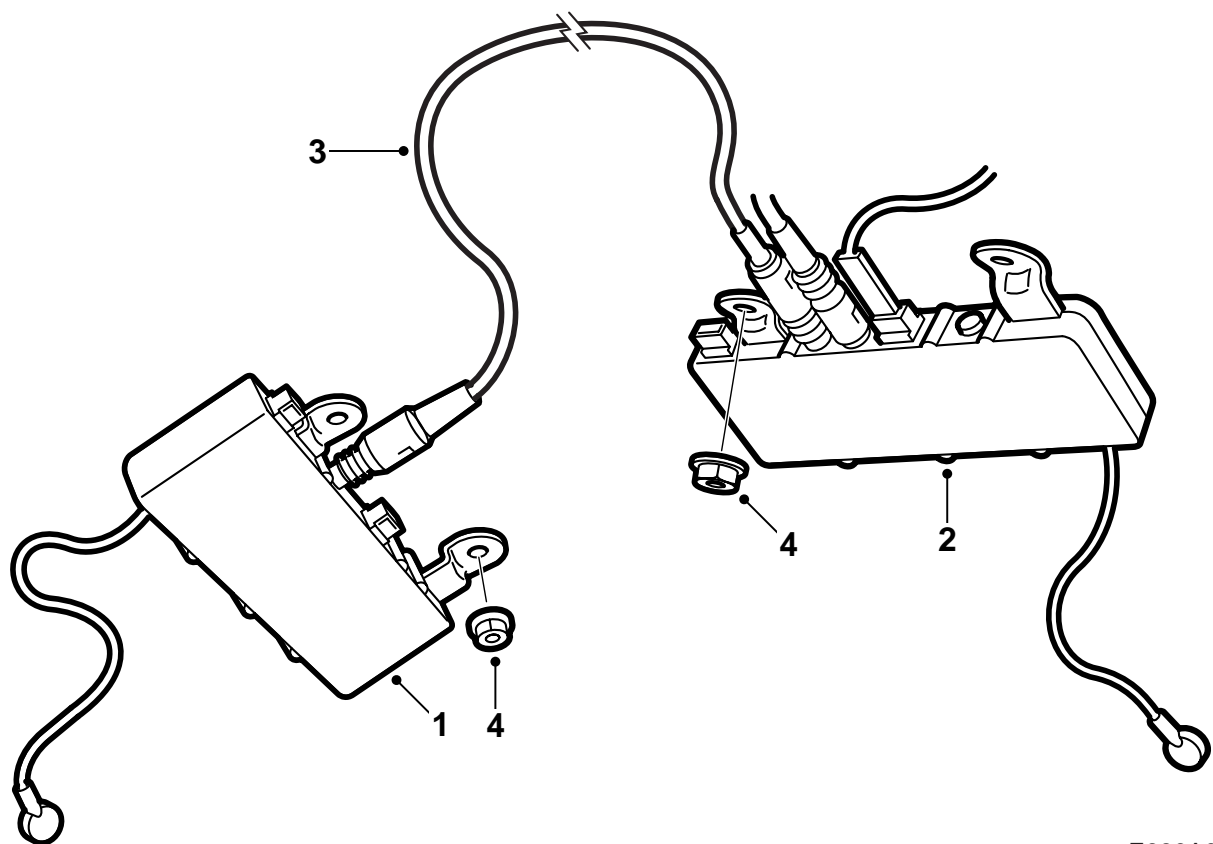


**MONTERINGSANVISNING · INSTALLATION INSTRUCTIONS  
MONTAGEANLEITUNG · INSTRUCTIONS DE MONTAGE**

## Saab 9-5 5D

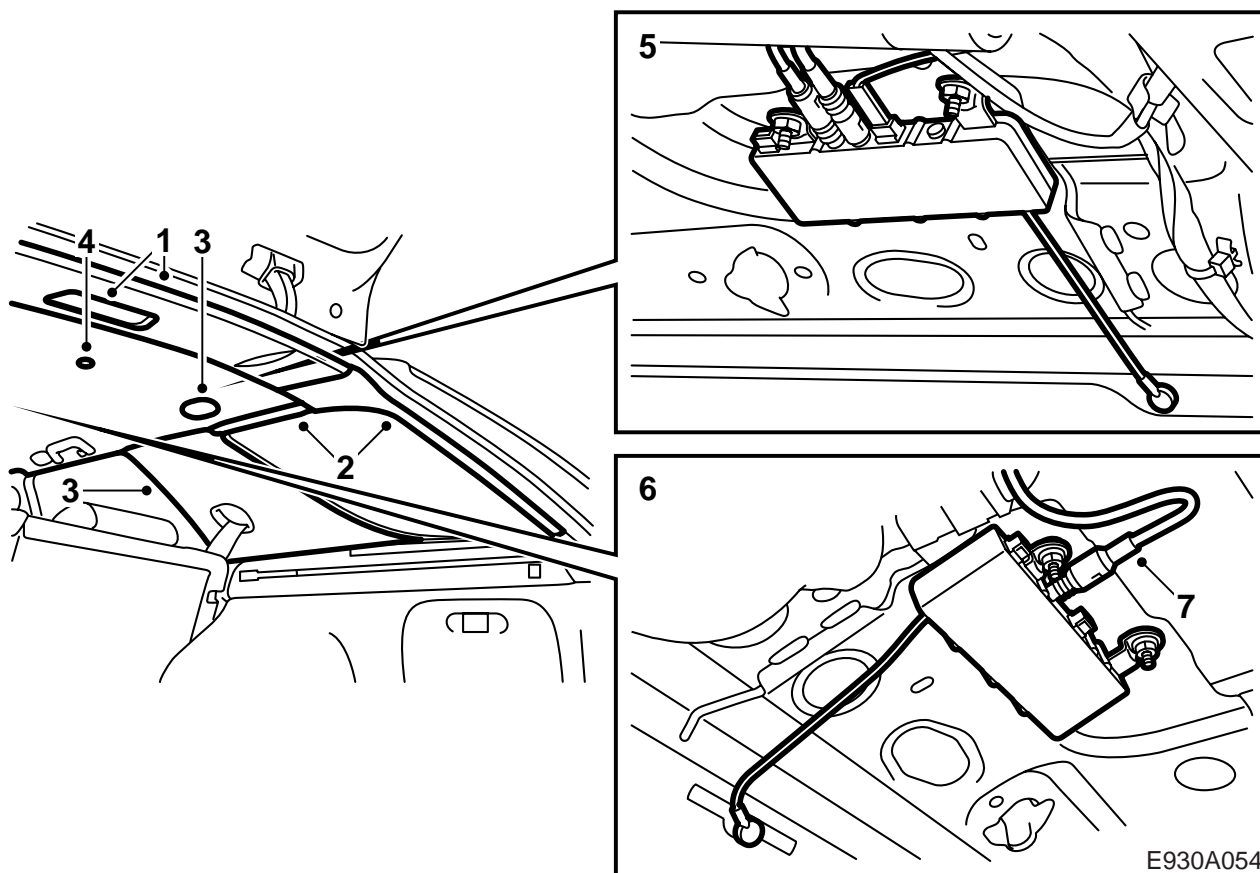
Antennenverstärker, 2 Kanäle

Accessories Part No.	Group	Date	Instruction Part No.	Replaces
32 025 888 400 110 995	9:36-13	Sep 06	50 39 607	50 39 607 Jul 98

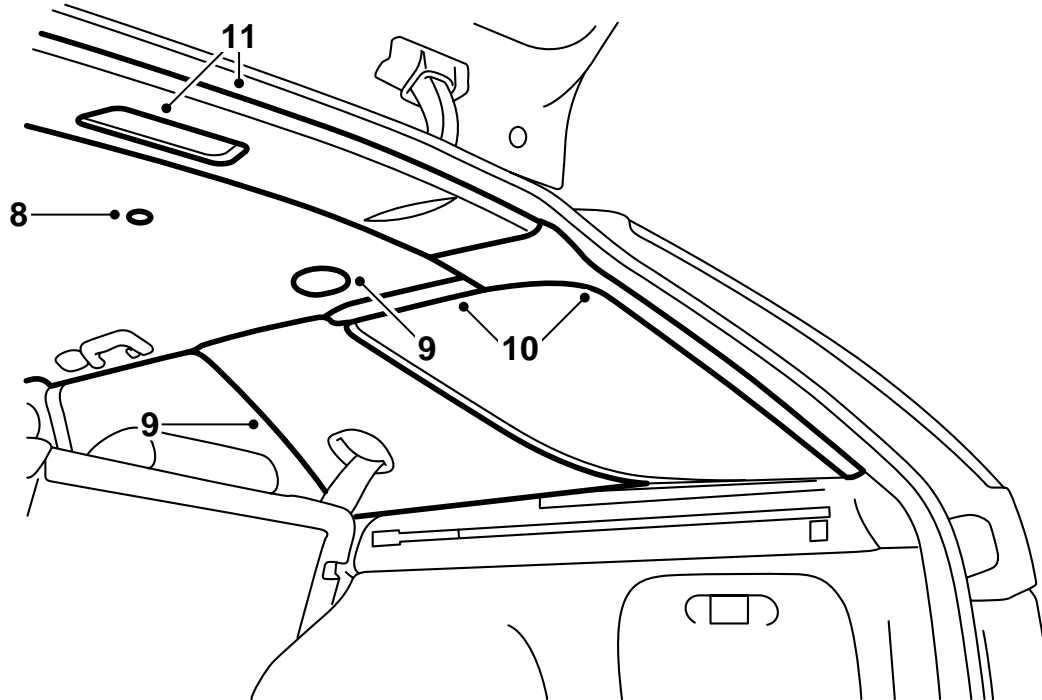


E930A053

- 1 Antennenverstärker, links
- 2 Antennenverstärker, rechts
- 3 Antennenkabel
- 4 Mutter (4 St.)



- 1 Die hintere Deckenabdeckung ausbauen und die Anschlüsse für die Beleuchtung lösen.
- 2 Die D-Säulen-Verkleidungen und die Deckenabdeckung über den hinteren Seitenfenstern ausbauen.
- 3 Die Halter in der Deckenverkleidung über den hinteren Seitenfenstern abbauen und beide C-Säulen-Verkleidungen an der Oberkante lösen.
- 4 Die zwei Clips an der Decke entfernen und den Dachhimmel vorsichtig herunterklappen.
- 5 Die Kabel (auch das mitgelieferte Antennenkabel) an den Antennenverstärker mit der Art.-Nr. 47 11 693 anschließen und diesen oberhalb des rechten hinteren Seitenfensters montieren.
- 6 Die Kabel (auch das mitgelieferte Antennenkabel) an den Antennenverstärker mit der Art.-Nr. 47 11 685 anschließen und diesen oberhalb des linken hinteren Seitenfensters montieren.
- 7 Das Antennenkabel mit dem zugehörigen Clip an der Decke festdrücken.



E930A055

- 8 Den Dachhimmel vorsichtig hochklappen und die zwei Clips an der Decke montieren.
- 9 Die C-Säulen-Verkleidungen und die Halter über den hinteren Seitenfenstern wieder anbringen.
- 10 Die Deckenabdeckung über den hinteren Seitenfenstern montieren und die D-Säulen-Verkleidungen wieder anbringen.
- 11 Die Beleuchtung anschließen und die hintere Deckenabdeckung montieren.