

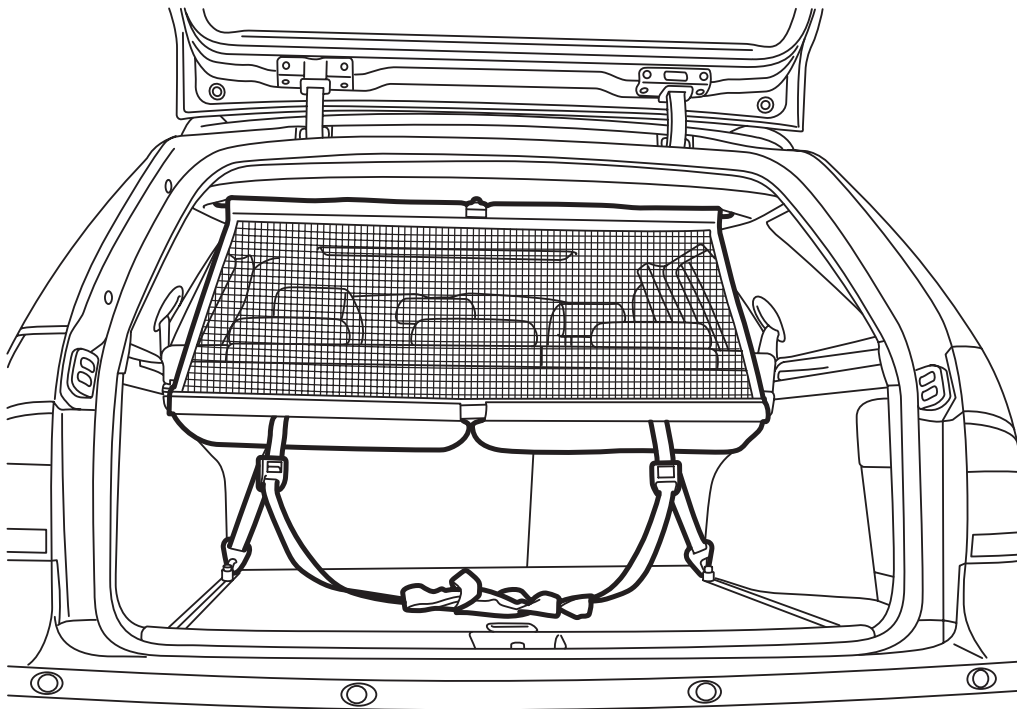


**MONTERINGSANVISNING · INSTALLATION INSTRUCTIONS
MONTAGEANLEITUNG · INSTRUCTIONS DE MONTAGE**

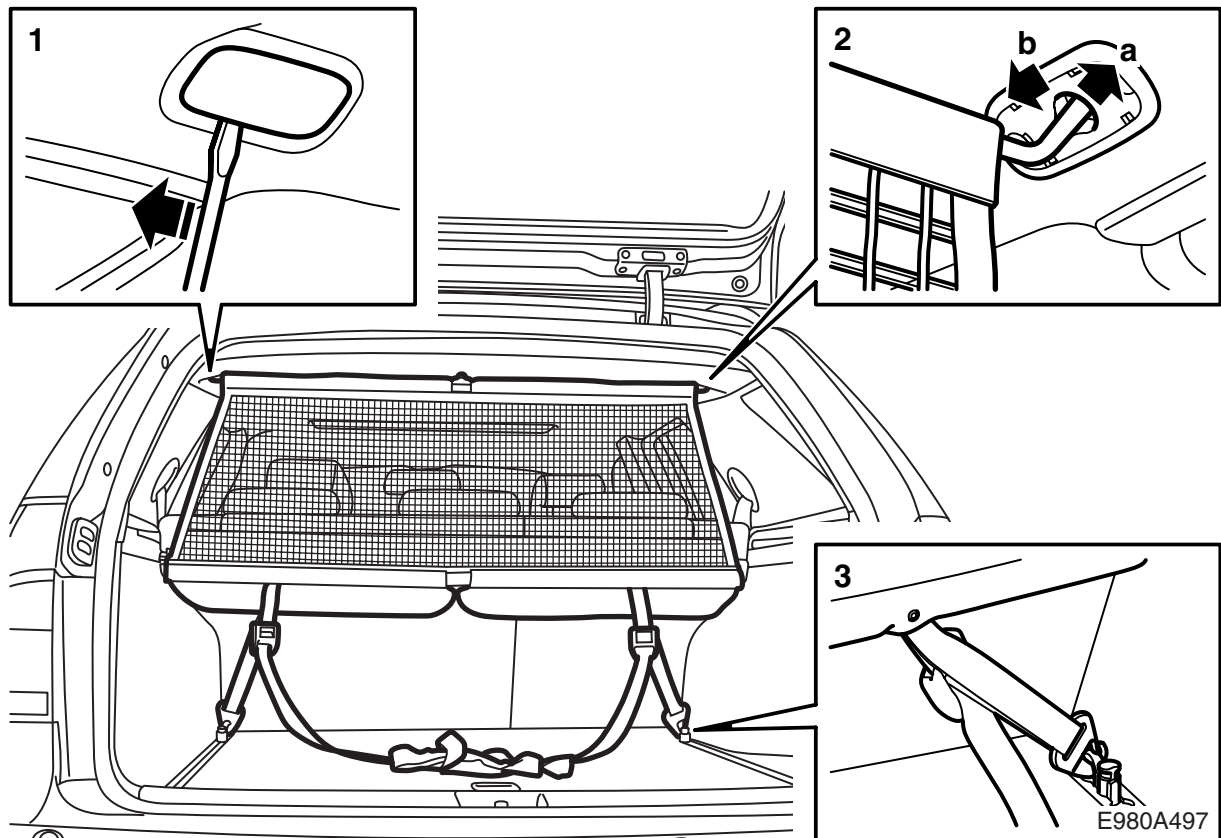
Saab 9-5 5D

Gepäckraumnetz

Accessories Part No.	Group	Date	Instruction Part No.	Replaces
32 025 572	9:89-27	Jan 05	32 025 571	



E980A496

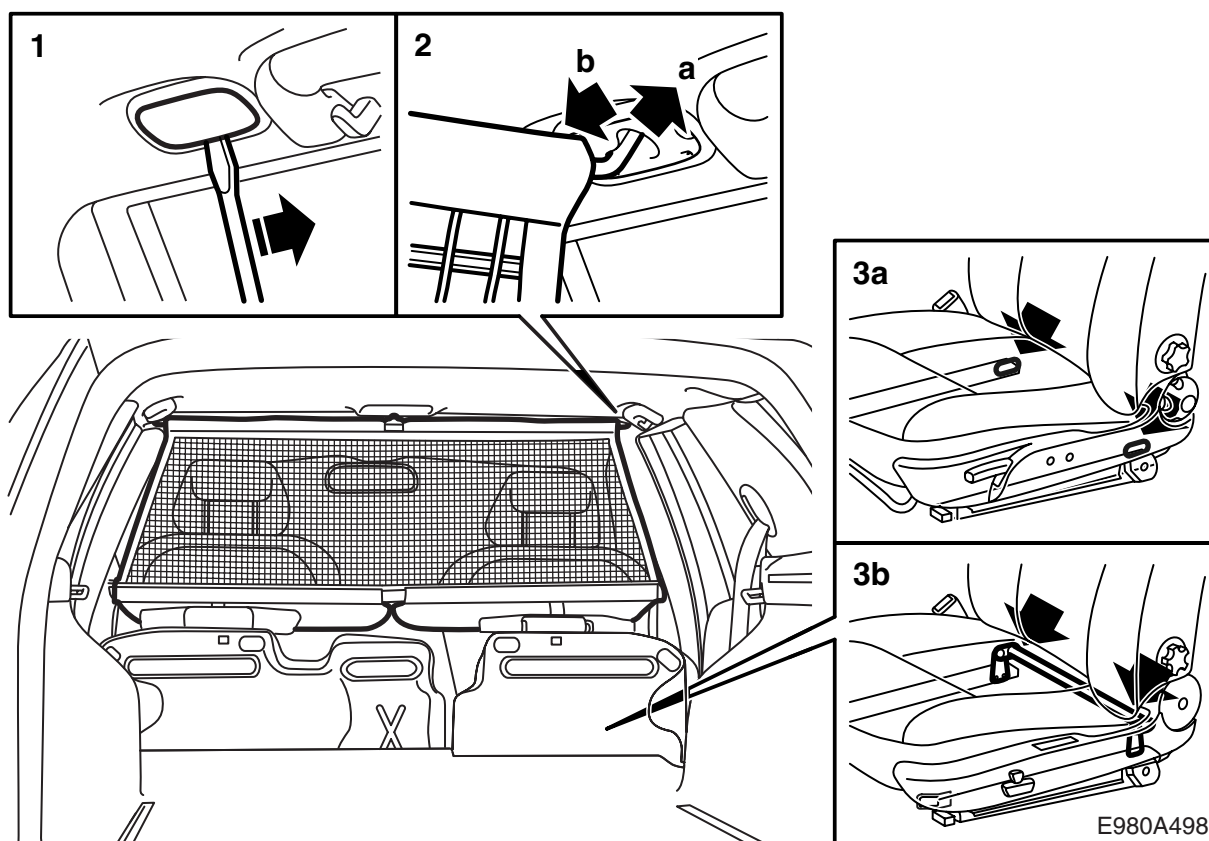


Montage hinter der Rücksitzlehne

WARNUNG

Die Last muss ordentlich gesichert werden, auch wenn das Gepäckraumnetz korrekt montiert ist. Das Netz soll nur verhindern, dass **leichte** Gegenstände bei plötzlichen Bremsmanövern oder einem Zusammenstoß nach vorne in den Fahrgastraum geschleudert werden.

- 1 Die hinteren Abdeckungen auf dem Dach entfernen.
- 2 Die oberen Halterungen des Netzes an den beiden Befestigungspunkten auf dem Dach montieren.
- 3 Eine Befestigungsöse ganz innen auf den beiden Aluminiumschienen am Boden montieren. Das Netz an den Ösen festhaken. Die Bänder spannen.



Montage hinter den Vordersitzen, wenn der ganze Rücksitz umgeklappt ist

⚠️ WARNUNG

Die Last muss ordentlich gesichert werden, auch wenn das Gepäckraumnetz korrekt montiert ist. Das Netz soll nur verhindern, dass **leichte** Gegenstände bei plötzlichen Bremsmanövern oder einem Zusammenstoß nach vorne in den Fahrgastraum geschleudert werden.

- 1 Die vorderen Abdeckungen auf dem Dach entfernen.
- 2 Die oberen Halterungen des Netzes an den beiden Befestigungspunkten auf dem Dach montieren.
- 3 Die unteren Halterungen des Netzes wie folgt montieren:
 - a **Fahrzeuge mit manuell verstellbaren Vordersitzen:** Die Haken an den zwei äußeren Ösen ganz hinten auf den Schienen der Vordersitze am Boden befestigen.
 - b **Fahrzeuge mit elektrisch verstellbaren Vordersitzen:** Die Bänder rund um das quergehende Rohr auf der Rückseite legen und die Haken auf der Öse des Bands befestigen.