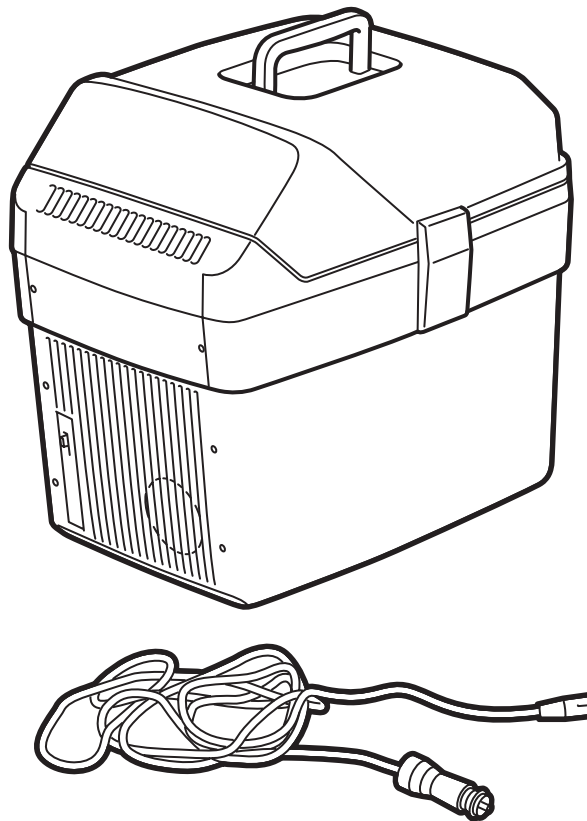




**MONTERINGSANVISNING · INSTALLATION INSTRUCTIONS
MONTAGEANLEITUNG · INSTRUCTIONS DE MONTAGE**

Saab 900 M94-, Saab 9000, Saab 9-3, Saab 9-5
Kühl-/Wärmebox

Accessories Part No.	Group	Date	Instruction Part No.	Replaces
12 799 129 400 112 272	9:38-01	Jun 02	12 800 289 (86 91 172)	86 91 172 Jun 00



E930A083

Allgemeines

Das eine Ende des Kabels wird an einen 12 V-Anschluss im Fahrzeug angeschlossen, das andere an die Kühlbox.

Anmerkung

Das Kabel kann nur auf eine Weise an die Kühlbox angeschlossen werden.

Der Schalter an der einen Seite der Box hat drei Lagen: Kühlbetrieb, Abgeschaltet, Wärmebetrieb.

Die Box funktioniert nur, wenn die Luft zu und von Lufteinlass und -auslass der Box frei zirkulieren kann. Die Box daher immer einen belüfteten Raum stellen, geschützt vor direktem Sonnenlicht und die Box unter keinen Umständen abdecken.

Kühlbetrieb

Den Schalter an der einen Seite der Box nach oben führen, um den Kühlbetrieb einzuschalten. Die beste Wirkung wird erzielt, wenn bereits gekühlte Waren in die Box gelegt werden. Die Waren werden gekühlt und abgekühlt gehalten, solange der Kühlbetrieb der Box eingeschaltet ist und die grüne Lampe leuchtet.

Wärmebetrieb

Den Schalter an der einen Seite der Box nach unten führen, um den Wärmebetrieb einzuschalten. Die beste Wirkung wird erzielt, wenn bereits erwärmte Waren in die Box gelegt werden. Die Waren werden gewärmt und aufgewärmt gehalten, solange der Wärmebetrieb der Box eingeschaltet ist und die rote Lampe leuchtet. Warme Waren halten sich für mindestens eine Stunde nach Abschalten des Wärmebetriebs warm, vorausgesetzt, der Deckel wird nicht geöffnet.

Pflege

Die Box innen und außen mit einem Lappen reinigen, der mit gebräuchlichem Spülmittel befeuchtet ist. Wenn die Box längere Zeit nicht verwendet werden soll, muss der Deckel etwas geöffnet gehalten werden.

Fehlersuche

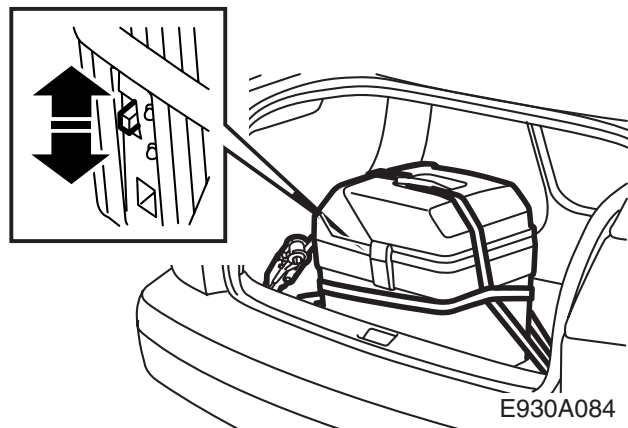
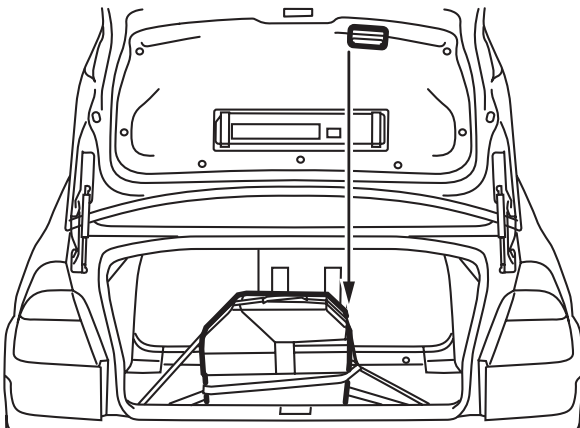
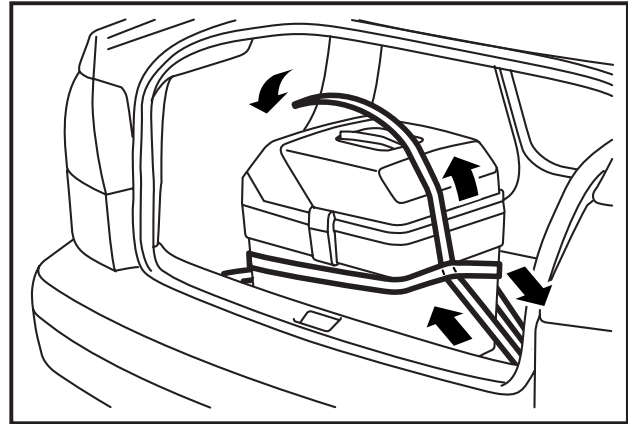
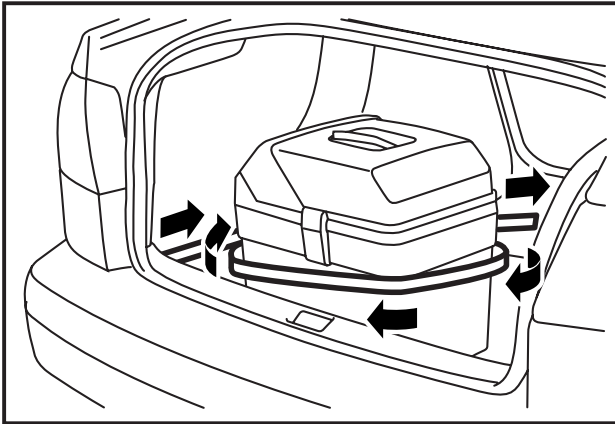
Wenn die Box nicht zufrieden stellend arbeitet, folgendes kontrollieren:

- 1 Die Stromversorgung von der Steckdose des Fahrzeugs zur Box.
- 2 Den inneren und äußeren Gebläseflügel (um zu kontrollieren, ob sich der innere Gebläseflügel bewegt, die Fotozelle vor dem Deckel abdecken).

Besteht der Fehler weiter, sprechen Sie mit dem Händler.

Produktbeschreibung

Leistung:	48 W (4 A bei 12 V)
Inhalt:	18 Liter
Gewicht:	4,8 kg
Kühlfähigkeit bei normaler Umgebungstemperatur 20-30° C:	5° C (41° F)
Maximales Wärmeniveau:	65° C (149° F) (festes Thermostat)



900, 9000, 9-3, 9-5 4D

Die Kühl-/Wärmebox muss mit Hilfe des Haltebandes 400 111 951 (wird separat gekauft) festgespannt werden, siehe Abbildung.

WARNUNG

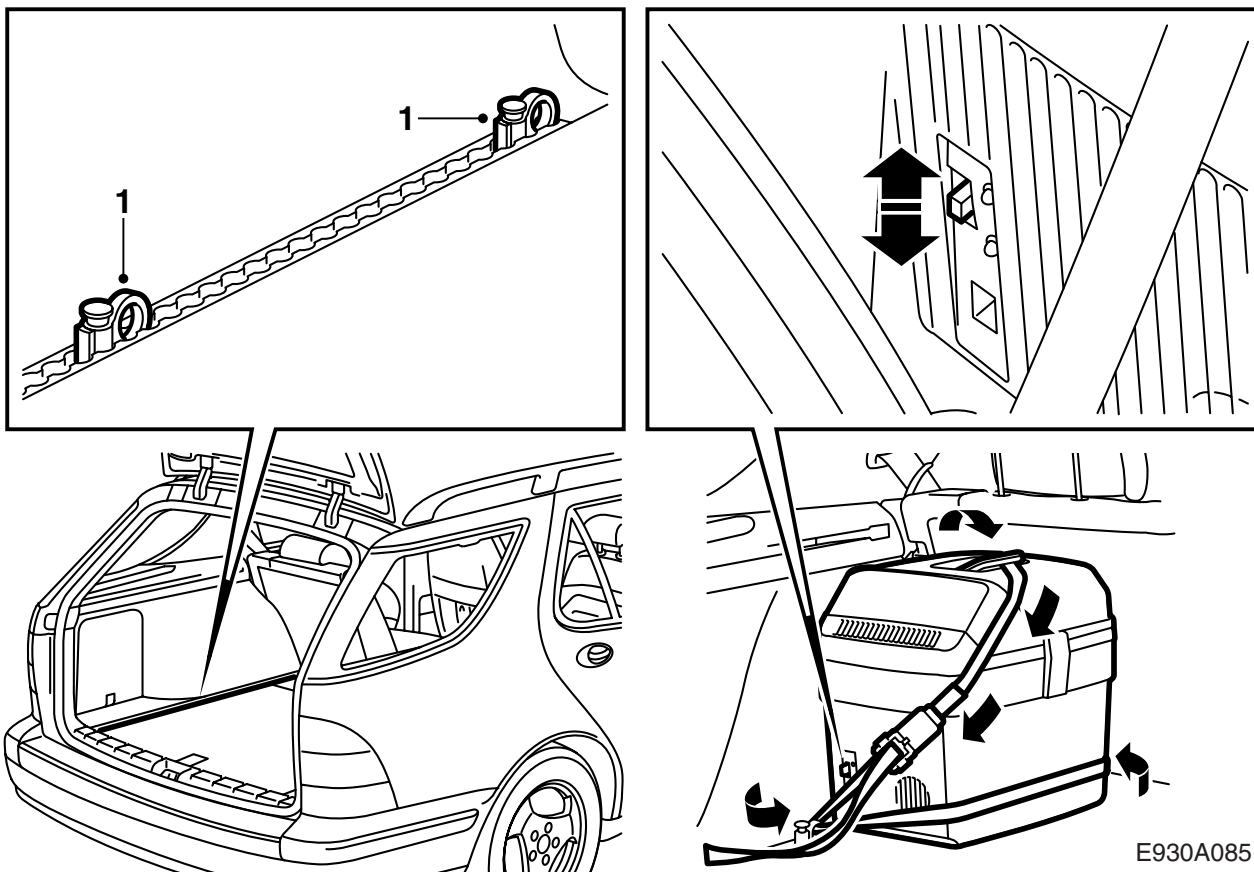
Die Box muss immer gut festgespannt hinter dem Rücksitz des Fahrzeugs angeordnet werden. Die Rücklehne des Rücksitzes muss außerdem hochgeklappt und in verriegelter Lage sein.

- 1 Die Box gegen den Schweller im Laderaum ungefähr auf der längslaufenden Mittellinie des Fahrzeugs anordnen.
- 2 Den Riemen gem. Abbildung um die Box führen und festspannen.

Achtung

Der Riemen darf nicht gegen den Elektroanschluss oder den Schalter laufen. Ebenfalls kontrollieren, dass der Schließhandgriff der Heckklappe nicht gegen die Box gerät.

- 3 Kontrollieren, ob die Box stabil steht.
- 4 Dem Kunden die Montageanleitung übergeben.



E930A085

9-5 5D

Die Kühl-/Wärmebox muss mit Hilfe des Haltebandes 400 111 951 (wird separat gekauft) festgespannt werden, siehe Abbildung.

WARNUNG

Die Box muss immer gut festgespannt hinter dem Rücksitz des Fahrzeugs angeordnet werden. Die Rücklehne des Rücksitzes muss außerdem hochgeklappt und in verriegelter Lage sein.

- 1 Eine Ladungsverankerungsöse in die innerste Lage der linken Ladungsschiene montieren. Die Box, mit dem Schalter nach hinten im Fahrzeug gerichtet, gegen die Öse stellen und eine weitere Öse direkt hinter die Box montieren.
- 2 Den Riemen gem. Abbildung um die Box führen und festspannen.

Achtung

Der Riemen darf nicht gegen den Elektroanschluss oder den Schalter laufen.

- 3 Kontrollieren, ob die Box stabil steht.
- 4 Dem Kunden die Montageanleitung übergeben.