

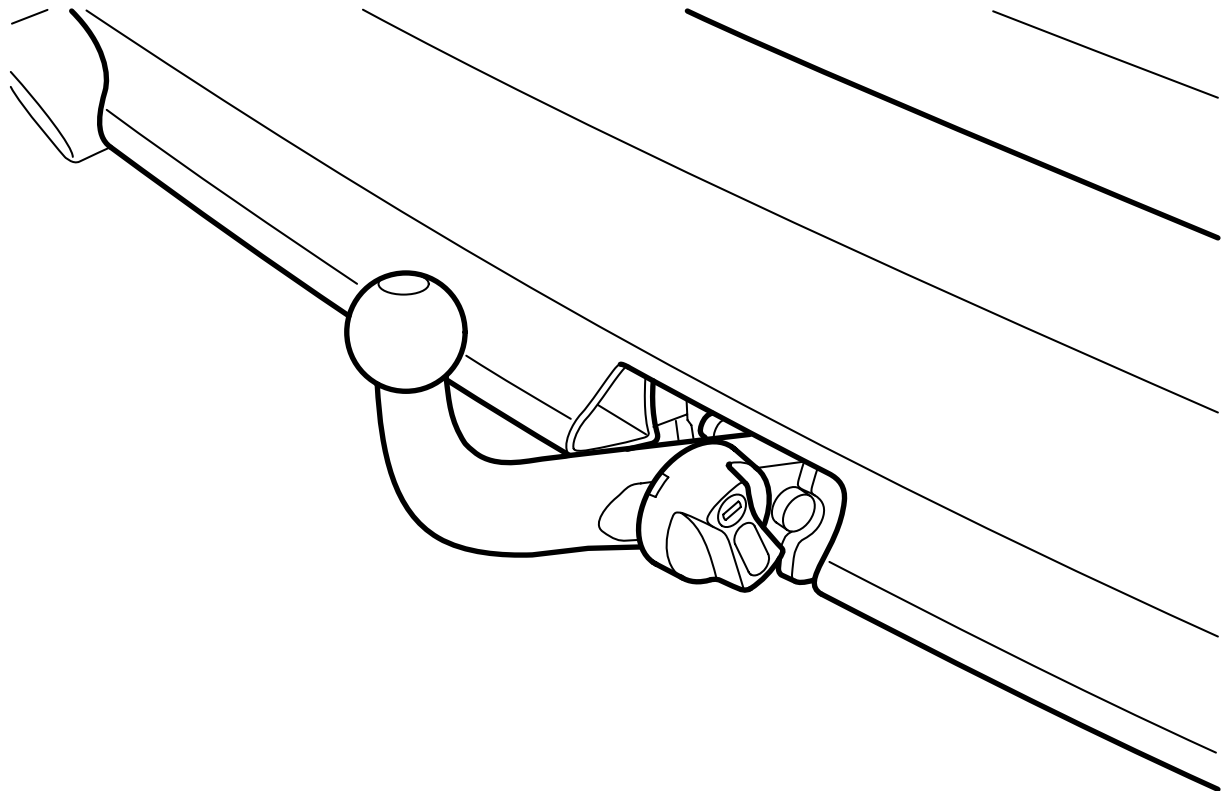


**MONTERINGSANVISNING · INSTALLATION INSTRUCTIONS
MONTAGEANLEITUNG · INSTRUCTIONS DE MONTAGE**

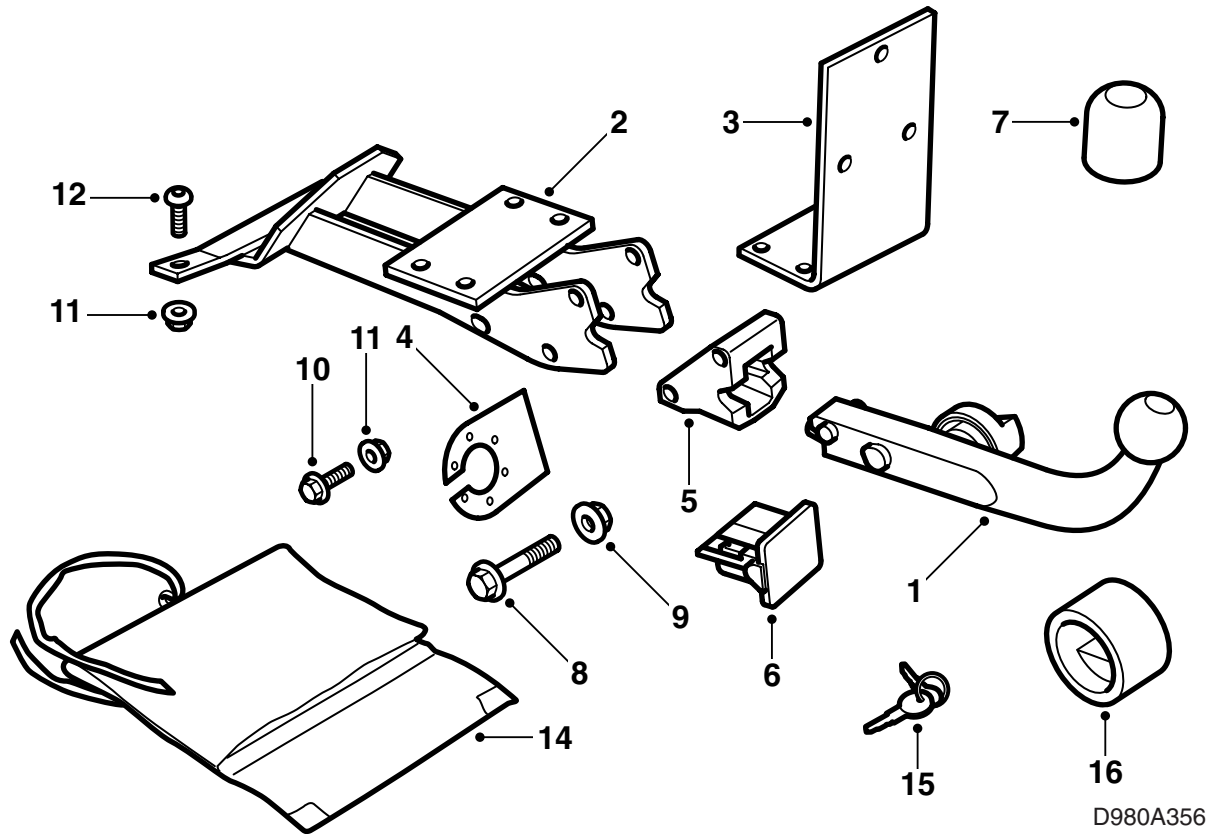
Saab 900 M94-, 9-3 -M03 (9400)

Vetokoukku, kiinteä ja irrotettava

Accessories Part No.	Group	Date	Instruction Part No.	Replaces
55 25 118 55 25 053	8:60-50	Apr 04	55 25 100	

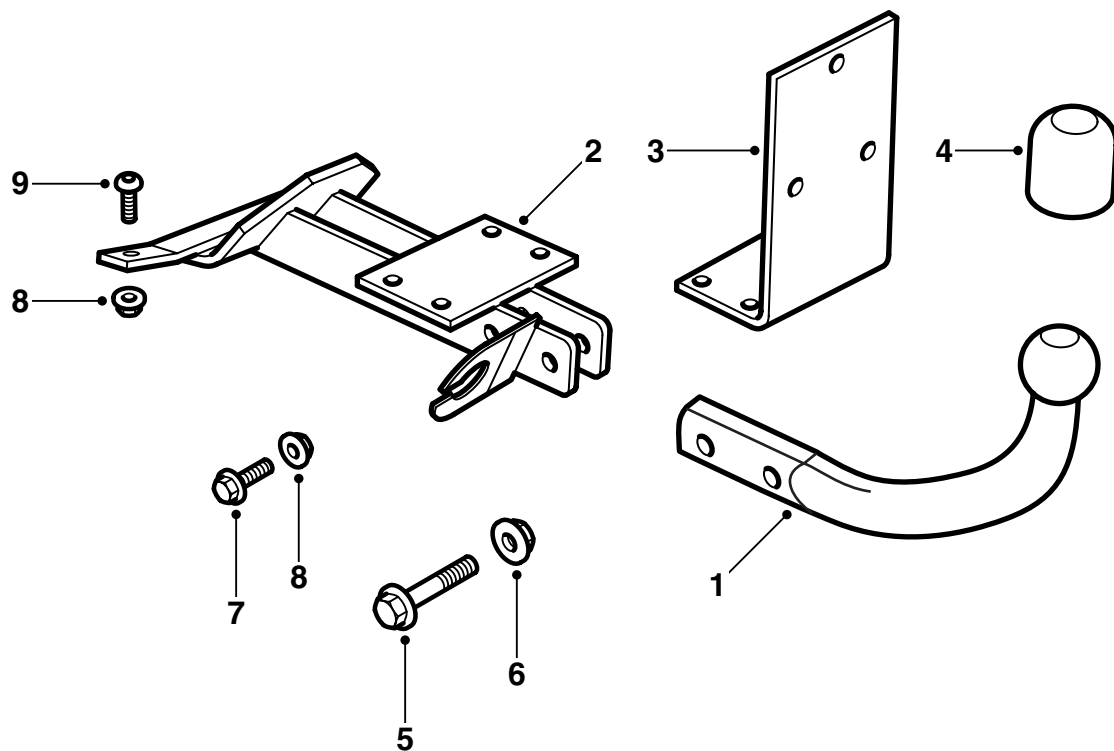


D980A355



Irrotettava vetokoukku

- 1 Vetokoukku, irrotettava
- 2 Alempi kiinnityslevy
- 3 Ylempi kiinnityslevy
- 4 Liitännän pidikelevy
- 5 Kiinnike
- 6 Suojakotelo
- 7 Kuulansuojus
- 8 Ruuvi M12x100 (x2)
- 9 Mutteri M12 (x2)
- 10 Ruuvi M10x30 (x7)
- 11 Mutteri M10 (x8)
- 12 Ruuvi M10x40 (x2)
- 13 Malli
- 14 Suojapussi
- 15 Avaimet (x2)
- 16 Suojaholkki



D980A357

Kiinteä vetokoukku

- 1 Vetokoukku, kiinteä
- 2 Alempi kiinnityslevy
- 3 Ylempi kiinnityslevy
- 4 Kuulansuojus
- 5 Ruuvi M12x70 (x2)
- 6 Mutteri M12 (x2)
- 7 Ruuvi M10x30 (x7)
- 8 Mutteri M10 (x8)
- 9 Ruuvi M10x40 (x2)
- 10 Malli

Vihje

Tarkasta aina mitkä kansalliset lain vaatimukset ja määräykset koskevat vetolaitteen asennusta. Katso, että nämä täytetään.

Vetolaite täyttää normin 94/20/EEC mukaiset vaatimukset.

Suurin sallittu perävaunumassa:

Jarrullinen perävaunu: 1600 kg

Jarruton perävaunu: 50% vetoauton omamassasta, kuitenkin enintään 750 kg (1650 lbs).

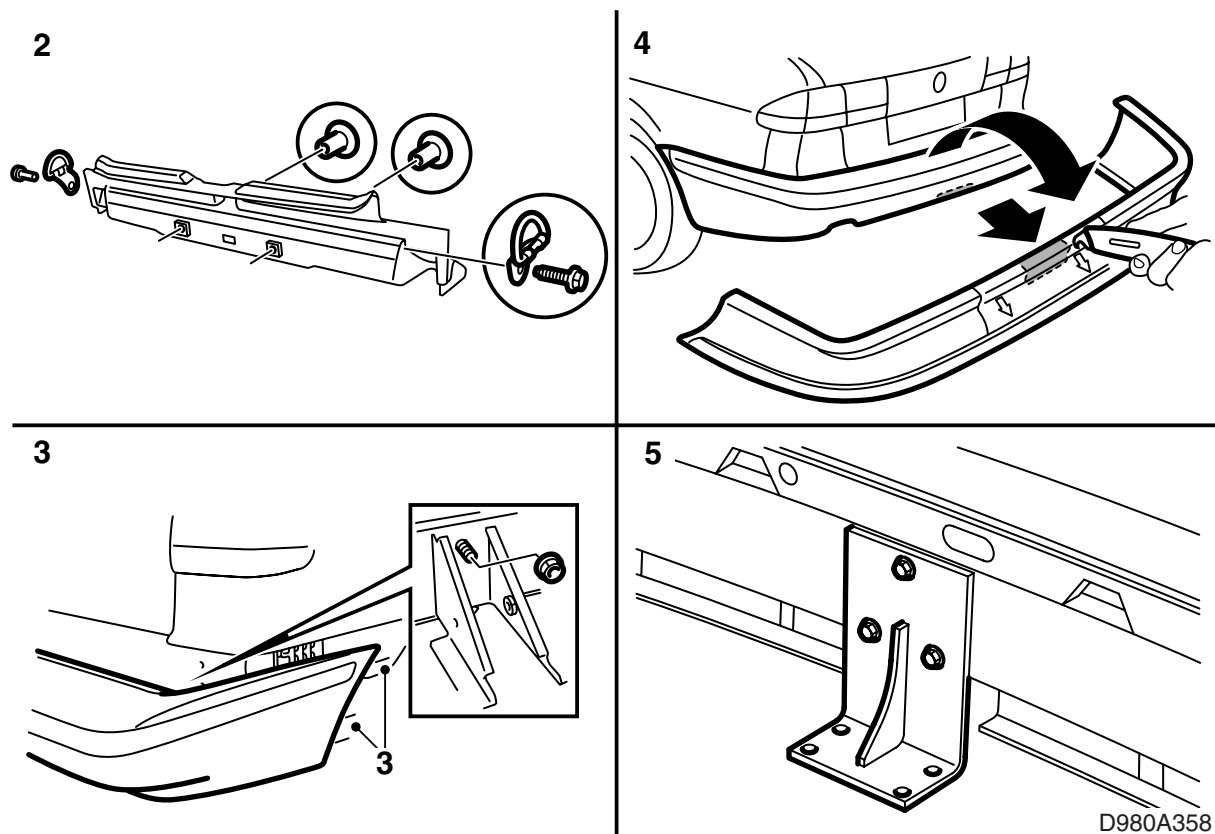
Suurin sallittu kuulaan kohdistuva paino: 75 kg

Paino täydellisenä: 13,2 kg (irrotettava vetokoukku)
11,5 kg (kiinteä vetokoukku)

Huomaa

Auto pitää katsastaa vetolaitteen asennuksen jälkeen ja tämä ohje näyttää katsastuksessa. (Ei koske Suomea.)

Johtosarjan asennus ja kytkentä pitää tehdä johtosarjan mukana tulevan ohjeen mukaisesti.



1 Nosta varapyörä ja vaahtopala työkalusarjoi-
neen pois varapyörän tilasta.

2 Irrota taemmat kuormasilmukat tavaratilasta ja
poista kynnyssuojus.

3 Irrota takapuskuri.

9-3 Aero M01-: Irrota muovijatke takapyöränko-
teloiden taka-/alareunasta.

4 **Irrotettava vetokoukku:**

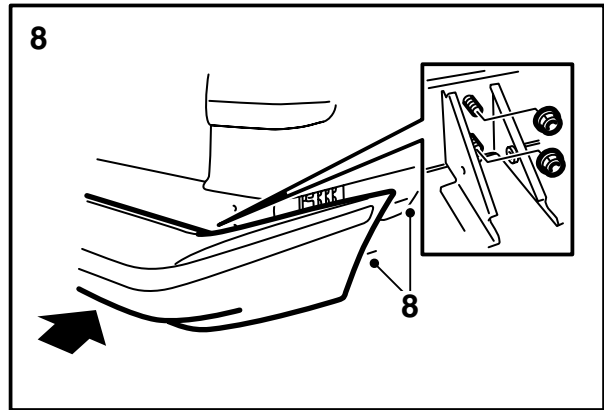
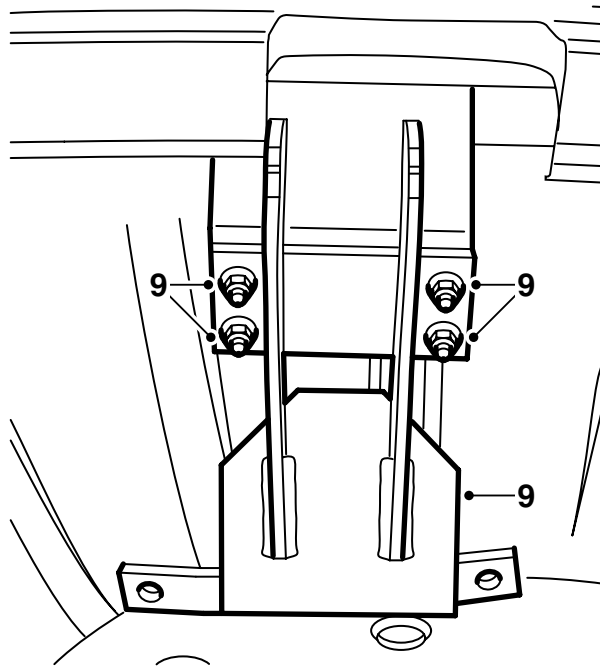
Huomaa

Leikkausmalleja on erilaisia riippuen ko. automal-
lista, onko takapuskurin helmaa vai ei, sekä 9-3
Aerolle M01-.

– Leikkaa puskurinkuori mallin leikkauslinjan
mukaisesti.

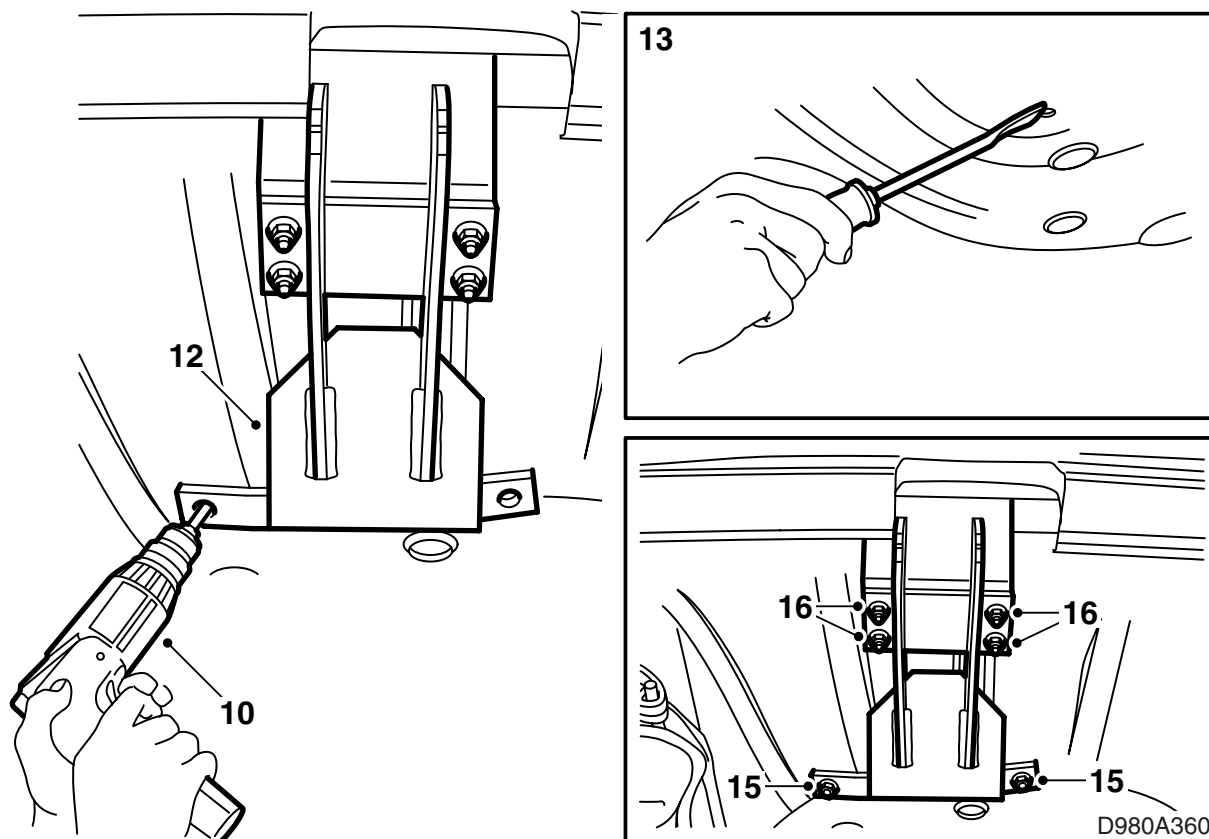
5 Poista ruuvi, joka on asennettu yhteen pusku-
rискон reikään ja asenna ylempi kiinnityslevy
puskuriin. Tarkasta, että kiinnityslevyn ylemmän
ruuvin yläpuolella oleva linja on yhdensuuntai-
nen puskurikiskon kanssa.

Kiristysmomentti 40 Nm (30 lbf ft)

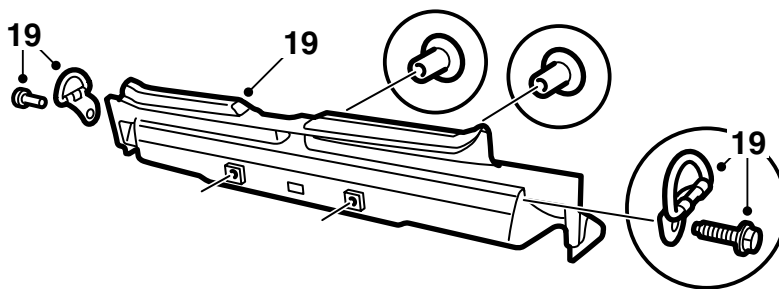
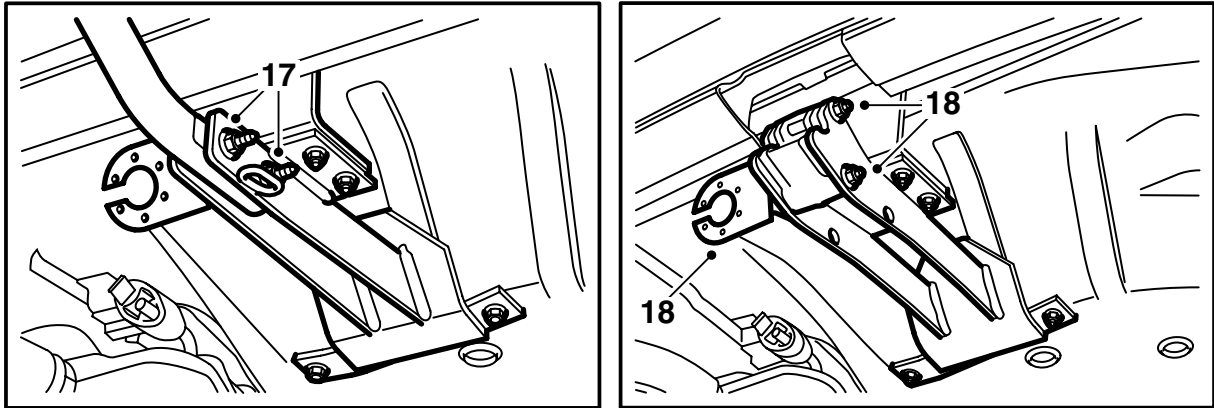


D980A359

- 6 Pora reika johtosarjaa varten johtosarjan asennusohjeen mukaisesti.
- 7 Siisti reikä ja poista irtonaiset lastut ja maalihuuhtaleet. Puhdista Terosonin puhdistusaineella FL tai vastaavalla. Levitä Standox 1K Füllprimeria tai vastaavaa. Levitä pintamaalia.
- 8 Asenna puskuri neljällä mutterilla (sarjassa on 2).
Kiristysmomentti 40 Nm (30 lbf ft)
 Kiristä mahdolliset pyöränkoteloiden luona olevat ruuvit.
9-3 Aero M01-: Asenna muovijatke takapyöränkoteloiden taka-/alareunaan.
- 9 Yhdistä ylempi kiinnityslevy alemman kiinnityslevyn kanssa kiristämättä ruuveja.



- 10 Sovita alempi kiinnityslevy varapyörän tilaan ja kiristä ruuvit. Käytä vetolaitetta mallina ja poraa 2 reikää 10 mm:n poralla varapyörän tilaan.
- 11 Merkitse, alustamassaan, kiinnityslevyn ulkoreunat.
- 12 Irrota alempi kiinnityslevy.
- 13 Kaavi alustamassa huolellisesti pois merkityltä alueelta.
- 14 Siisti reiät ja poista irtonaiset lastut ja maalihu-
taleet. Puhdista Terosonin puhdistusaineella FL
tai vastaavalla. Levitä Standox 1K Füllprimeria
tai vastaavaa. Levitä pintamaalia. Levitä Terotex
HV 400 tai vastaavaa kohtiin, joista alustamassa
on kaavittu pois.
- 15 Yhdistä ylempi kiinnityslevy alempaan kiinni-
tyslevyyn. Asenna vetokoukku 2 ruuvilla ja
2 mutterilla varapyörän tilaan porattujen reikien
läpi. Ruuvit pitää asentaa tavaratilan puolelta.
Kiristysmomentti 50 Nm (37 lbf ft)
- 16 Kiristä ylempään ja alemman kiinnityslevyn väli-
set ruuvit.
Kiristysmomentti 70 Nm (52 lbf ft)



D980A361

17 **Kiinteä vetokoukku:** Asenna vetokoukku alempaan kiinnityslevyyn.

Kiristysmomentti 90 Nm (66 lbf ft)

18 **Irrotettava vetokoukku:** Asenna kiinnike ja pistorasian pidikelevy alempaan kiinnityslevyyn.

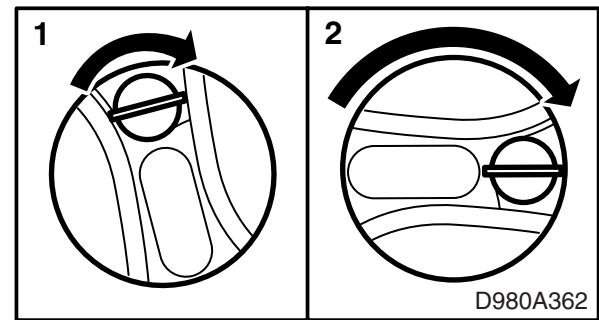
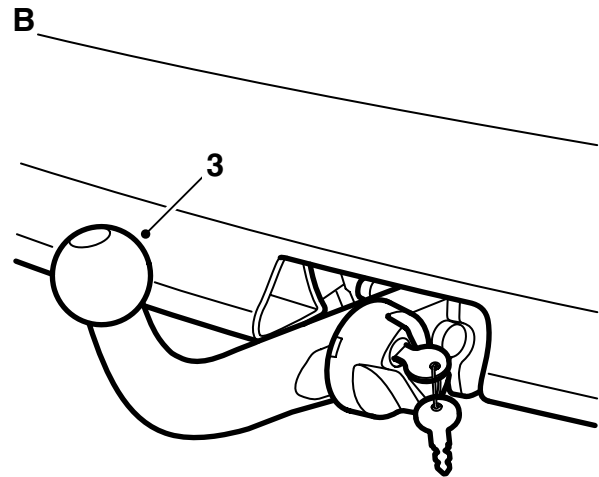
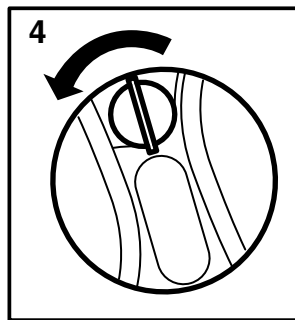
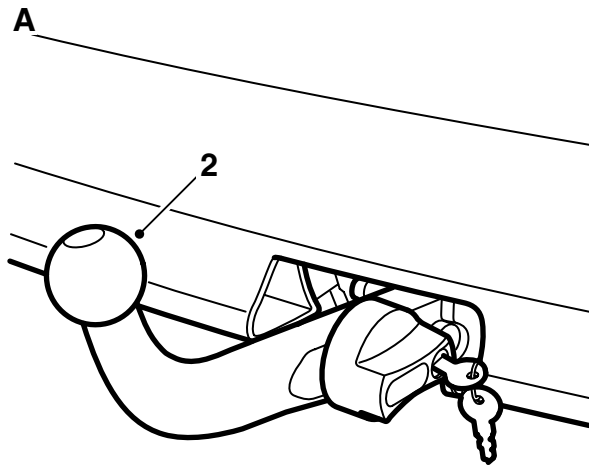
Kiristysmomentti 70 Nm (52 lbf ft)

19 Asenna kynnyssuojus ja kuormasilmukat tavaratilaan.

20 Laita varapyörä ja vaahtopala varapyörän tilaan.

21 Levitä Teroson T102 Undersealia tai vastaavaa vetolaitteen kiinnityksen ympärille koriin.

22 **Irrotettava vetokoukku:** Revi varovasti kuulayksikön asennusta ja irrotusta koskeva koskeva sivu ja anna se asiakkaalle yhdessä asennusohjeen kanssa.



Käyttöohjeet, irrotettava vetokoukku (säilytetään auton käyttöohjekirjan yhteydessä)

VAROITUS

Jotta vetokoukun asennus saadaan **turvalliseksi**, ovat voimassa seuraavat vaatimukset:

- Kytkenämekanismi on pidettävä **aina** hyvin voideltuna, lähin Saab-jälleenmyyjä antaa tietoja sopivasta voiteluaineesta.
- Suojakotelon pitää **aina** olla asennettuna, kun kuulayksikkö on irrotettu.
- Kuulayksikkö pitää **aina** voida irrottaa ja asentaa sen takertelematta.

A. Kuulayksikön asennus

- 1 Irrota kotelo.
- 2 Sovita kuulayksikkö kiinnikkeeseen.
- 3 Paina kuulayksikköä eteenpäin ja alaspäin, niin että lukkolaite kääntyy automaattisesti vastapäivään ja lukkiutuu.
- 4 Käännä avainta vastapäivään ja irrota avain.

VAROITUS

Vain vihreä väri saa näkyä lukkolaitteen lovessa. Tarkasta vetämällä kuulayksikköä, että se on kunnolla kiinni.

B. Kuulayksikön irrotus

- 1 Sovita avain lukkoon ja käännä sitä myötäpäivään.
- 2 Paina lukkolaite sisään ja kierrä sitä myötäpäivään kunnes lukkolaite salpautuu ja kuuluu naksahava ääni.
- 3 Nosta kuulayksikköä ylöspäin ja vedä sitä taaksepäin.
- 4 Asenna kotelo.

Huomaa

Kuulayksikön ollessa irrotettuna tulee suojaholkin olla asennettuna kuulayksikön lukkolaitteeseen avaimen suojaamiseksi.