

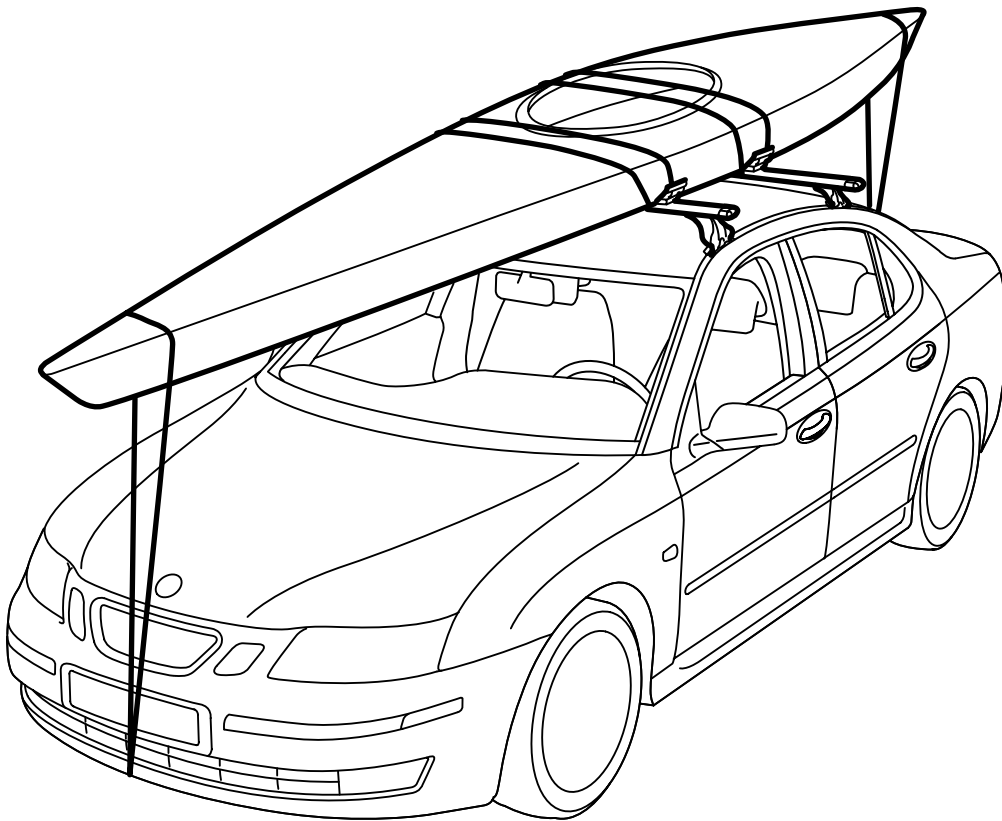


**MONTERINGSANVISNING · INSTALLATION INSTRUCTIONS  
MONTAGEANLEITUNG · INSTRUCTIONS DE MONTAGE**

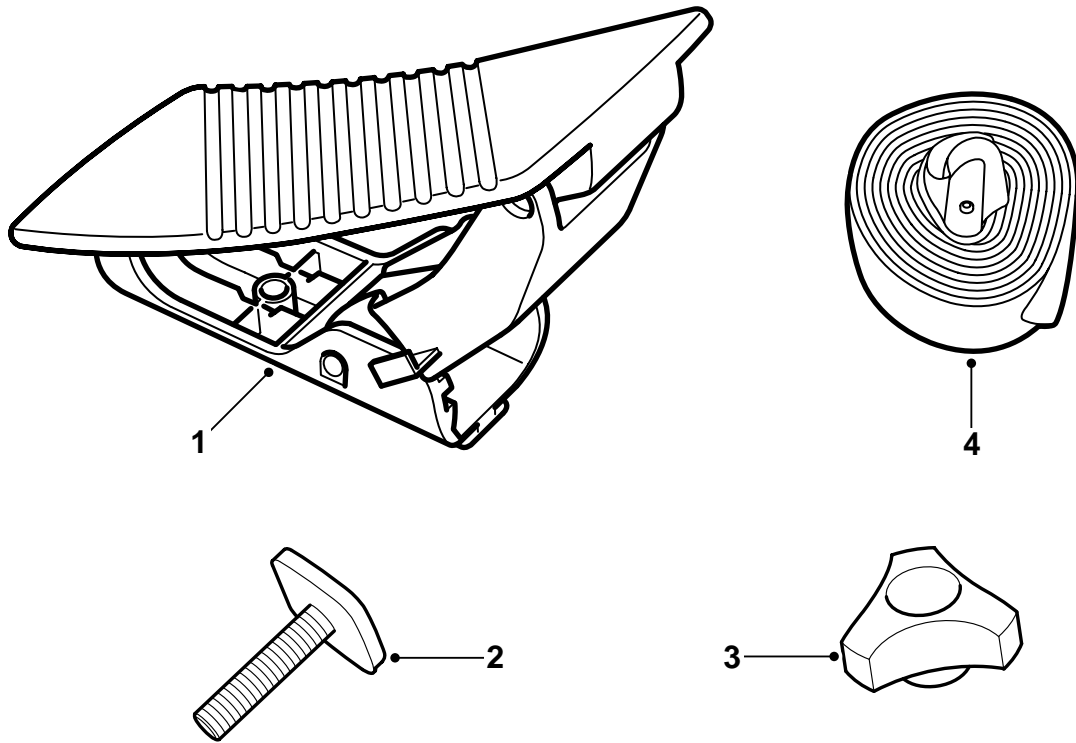
**Saab**

ที่ยึดเรือแคนู/เรือคายัค (Canoe/kayak carrier)

Accessories Part No.	Group	Date	Instruction Part No.	Replaces
12 791 387			12 792 695	
400 132 312	9:89-07	Apr 02	(55 20 887)	



F980A077



F980A078

- 1 แขนยึด (x4)
- 2 สลักเกลียวร่องตัวที่ (x4)
- 3 แป้นเกลียวล้อ (x4)
- 4 สายรัด (x2)

## สำคัญ

### คำเตือน

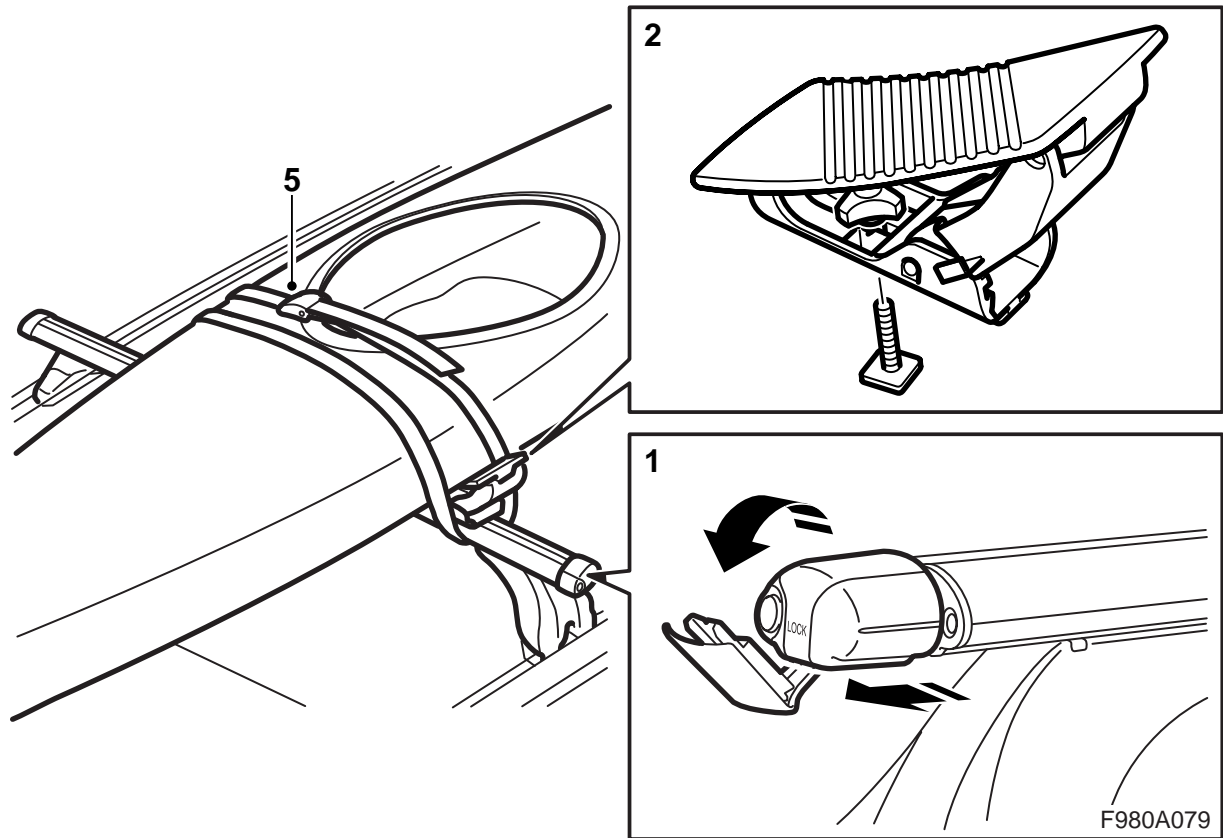
อ่านวิธีการติดตั้งให้ละเอียดก่อนใช้ที่ยึดเรือแคนู/เรือไคแย์ค ติดตั้งที่ยึดเรือแคนู/เรือไคแย์คตามวิธีการติดตั้งนี้เท่านั้นและเก็บวิธีการติดตั้งไว้ในรถยนต์

ปรับความเร็วของรถยนต์ขณะขับซีโดยคำนึงถึงความเปลี่ยนแปลงของจุดศูนย์กลางแรงโน้มถ่วงและอากาศพลศาสตร์ที่เกิดจากน้ำหนักและรูปทรงของภาระบนหลังคา

- อย่าติดตั้งหรือใช้ที่ยึดก่อนที่คุณจะเข้าไปคู่มือการติดตั้งนี้
- ที่ยึดได้ถูกสร้างมาเพื่อการขนส่งที่ปลอดภัยโดยมีเงื่อนไขว่าได้ทำการติดตั้งอย่างถูกต้อง ห้ามทำการดัดแปลงผลิตภัณฑ์
- ภาระหลังคาที่ยอมรับให้สูงสุด (รวมทั้งที่ยึดสัมภาระ):  
คู่มือการใช้รถของรถยนต์และข้อมูลที่เกี่ยวข้องกับที่ยึดสัมภาระ  
น้ำหนักของที่ยึดเรือแคนู/เรือไคแย์ค: 2.5 กก.
- ให้สังเกตว่าสภาพการขับของรถยนต์ (เช่นเมื่อมีแรงดันลมด้านข้าง การหักโค้งหรือการเบรคอย่างเต็มที่) จะผันแปรเมื่อขับซีพร้อมที่ยึดและสัมภาระ
- เพื่อความปลอดภัยในการจราจรและเพื่อลดแรงต้านอากาศ ควรถอดที่ยึดออกเมื่อไม่ได้ใช้
- ให้ถอดที่ยึดสัมภาระออกก่อนที่จะทำความสะอาดรถยนต์ในเครื่อง
- บริษัท Saab Automobile AB จะไม่รับผิดชอบต่อความเสียหายอันเกิดจากความผิดพลาดในการติดตั้งที่ยึดสัมภาระหรืออุปกรณ์เสริม
- หากมีข้อสงสัย กรุณาติดต่อตัวแทนจำหน่ายรถยนต์ Saab ของท่าน
- จะต้องเก็บคู่มือการติดตั้งไว้ในรถยนต์

## คำแนะนำและข้อเสนอนแนะ

- ห้ามทำการดัดแปลงใดๆ บนที่ยึด
- ยึดสัมภาระเพื่อไม่ให้หลุดหรือทำให้เกิดความเสียหาย ดูให้แน่ใจว่าได้ผูกมัดสัมภาระจนไม่สามารถเคลื่อนได้ในทิศทางใดๆ เป็นความรับผิดชอบของผู้ขับที่จะต้องดูให้แน่ใจว่าได้ผูกมัดสัมภาระอย่างแน่นหนา
- ดูให้แน่ใจว่าได้แจกจ่ายน้ำหนักของภาระเท่าๆ กันบนที่ยึด
- สัมภาระที่ยาว จะต้องเหนี่ยวรั้งหรือยึดกับกันชนหรือขอพวงลากทั้งด้านหน้าและด้านหลัง  
ถ้าสัมภาระโผล่ออกจากท้ายรถมากกว่า 1 ม. หรือถ้ายื่นออกมาด้านหน้ารถแม้เพียงเล็กน้อย จะต้องทำเครื่องหมายสัมภาระอย่างเหมาะสมด้วยธงเตือนหรือที่คล้ายกัน
- ใช้ที่ยึดเพื่อการขนย้ายเรือแคนู/เรือไคแย์คเท่านั้น
- ตรวจสอบก่อนการเดินทางว่า อุปกรณ์ยึดติดเรียบร้อย ให้หยุดรถหลังจากขับจากสักระยะหนึ่ง และตรวจสอบว่าอุปกรณ์ยึดทั้งหมดติดแน่นดี
- ทำความสะอาดสิ่งสกปรกและทรายจากที่ยึดและทำการบำรุงรักษาอย่างสม่ำเสมอ



- 1 ดึงตัวอุดปลายของที่ยึดสัณการะออกและพับส่วน  
กลางลง
- 2 ดัดที่ยึดเข้าด้วยกันด้วยสลักเกลียวร่องตัวที่และ  
แป้นเกลียวล้อ
- 3 สอดตัวยึดเรือแคนู/เรือไคแอ็คเข้าในที่ยึดสัณการะ  
ชั้นแป้นเกลียวล้อเมื่อยึดเรือแคนู/เรือไคแอ็คเข้า  
ในตำแหน่งที่เหมาะสม
- 4 พับตัวอุดปลายของที่ยึดสัณการะขึ้นและสอดตัวอุด  
ปลาย
- 5 ยึดเรือแคนู/เรือไคแอ็คให้แน่นด้วยสายรัด
- 6 ปรับมุมที่ยึดโดยกดสลักเข้าและย้ายส่วนด้านนอก  
ของที่ยึดขึ้นหรือลง

จะต้องเก็บคู่มือการติดตั้งไว้ในรถยนต์