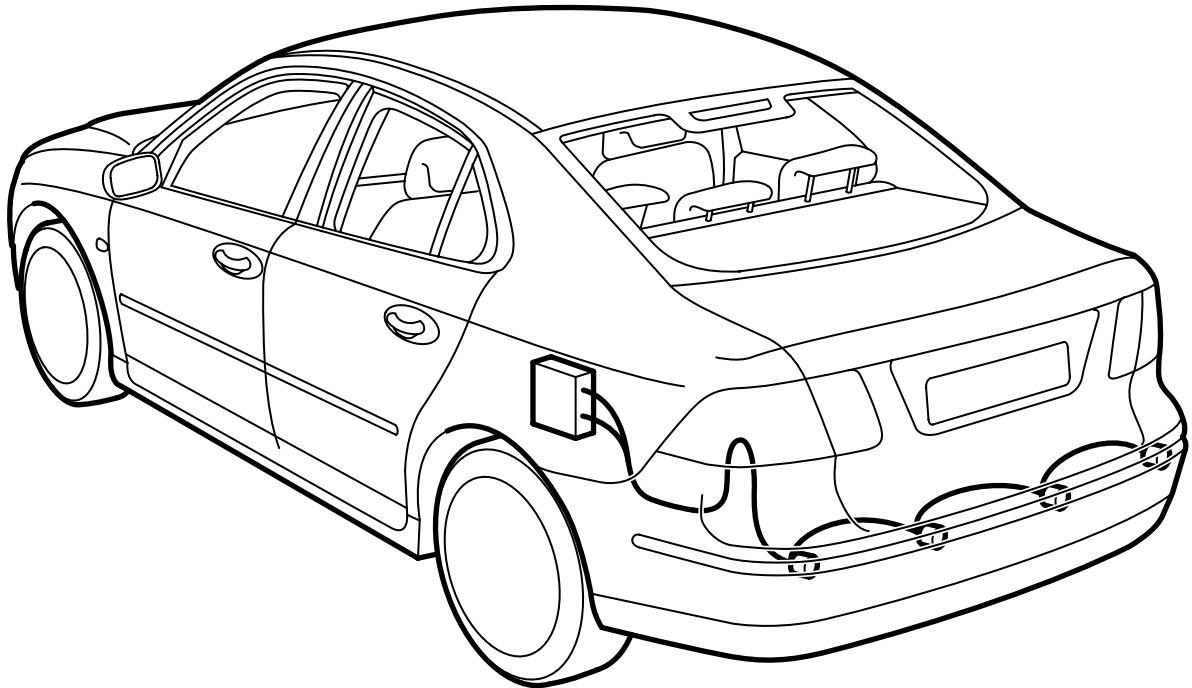




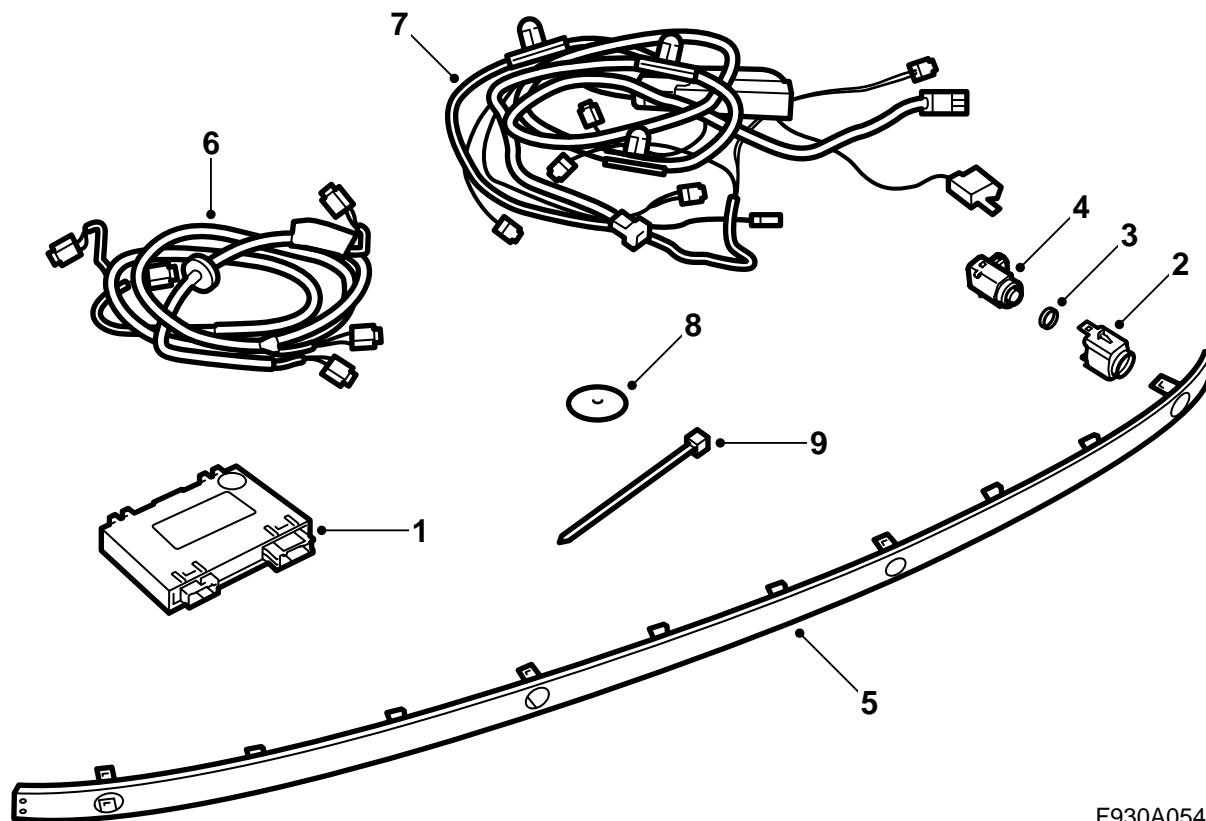
**MONTERINGSANVISNING · INSTALLATION INSTRUCTIONS
MONTAGEANLEITUNG · INSTRUCTIONS DE MONTAGE**

**Saab 9-3 M03-
Parkeringshjälp (SPA)**

Accessories Part No.	Group	Date	Instruction Part No.	Replaces
12 787 887	9:40-03	Oct 02	12 788 454	12 788 454 Jul 02

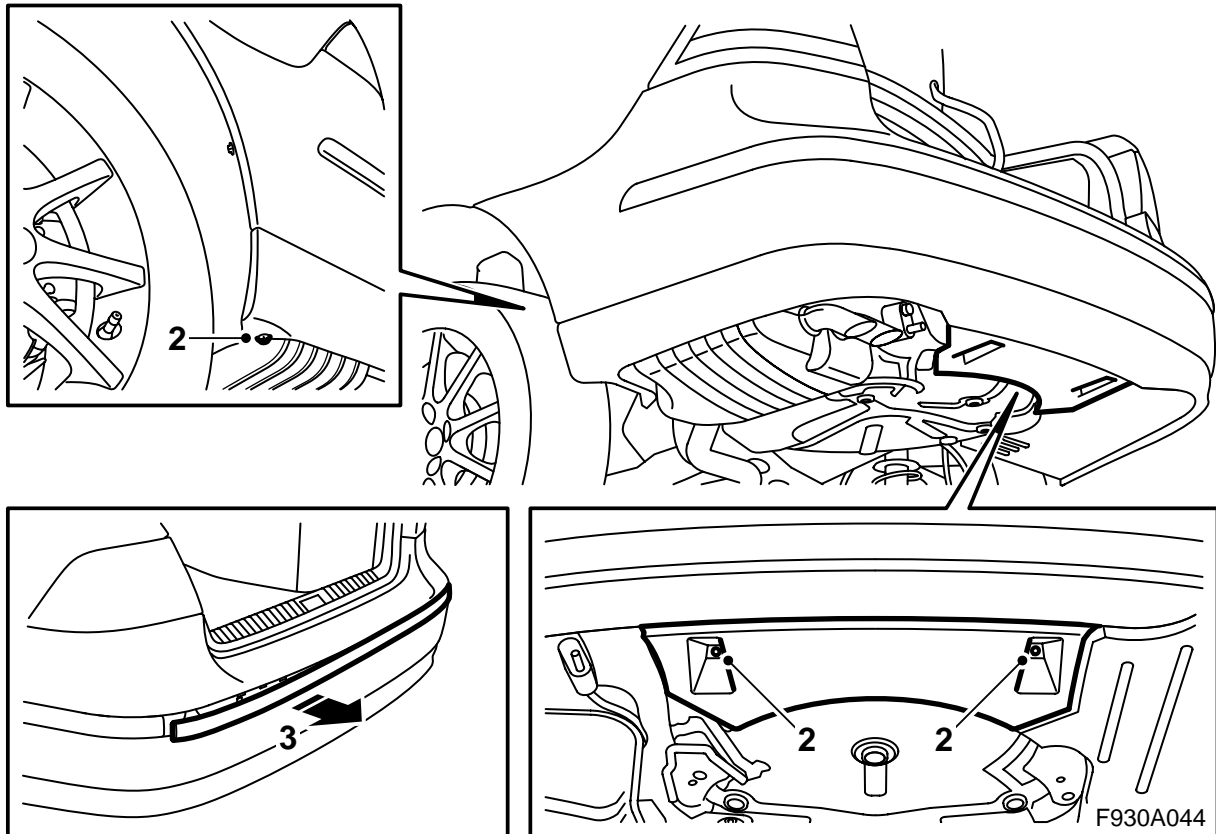


F930A042

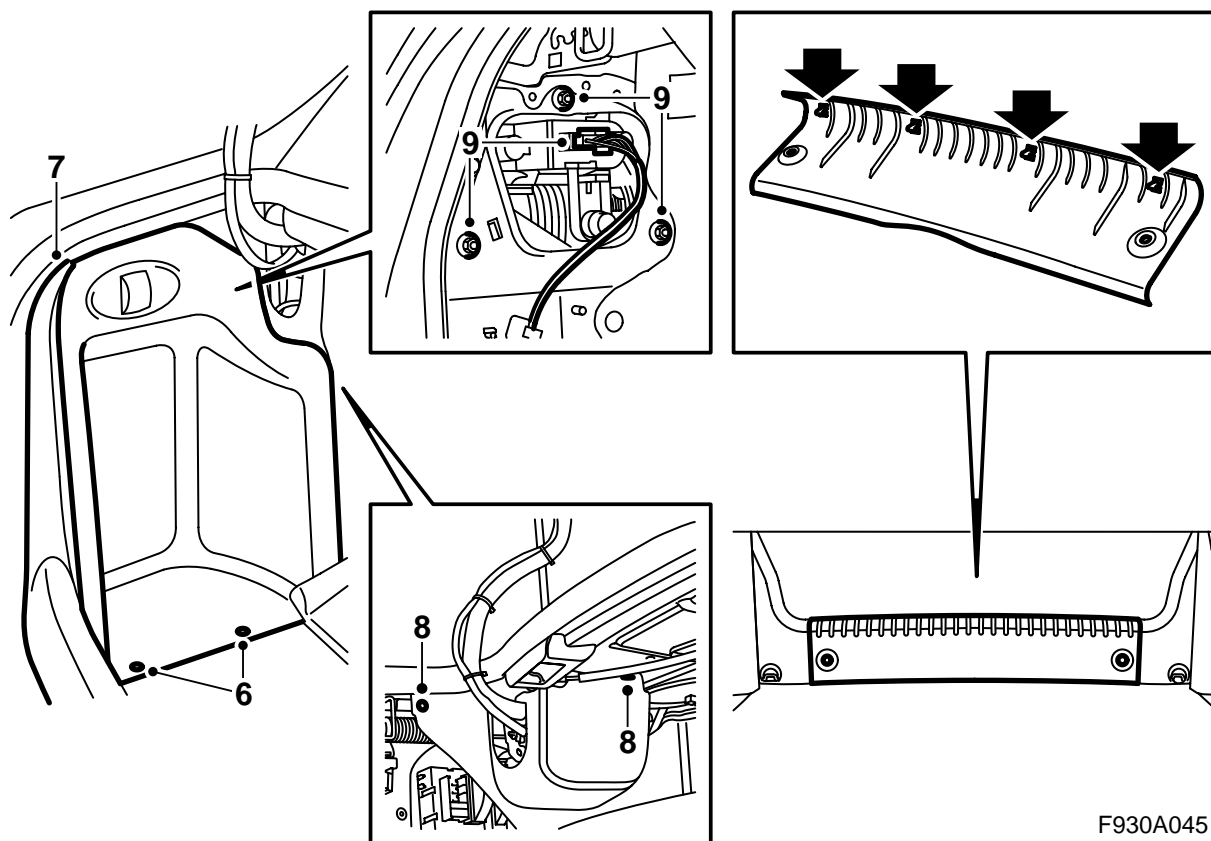


F930A054

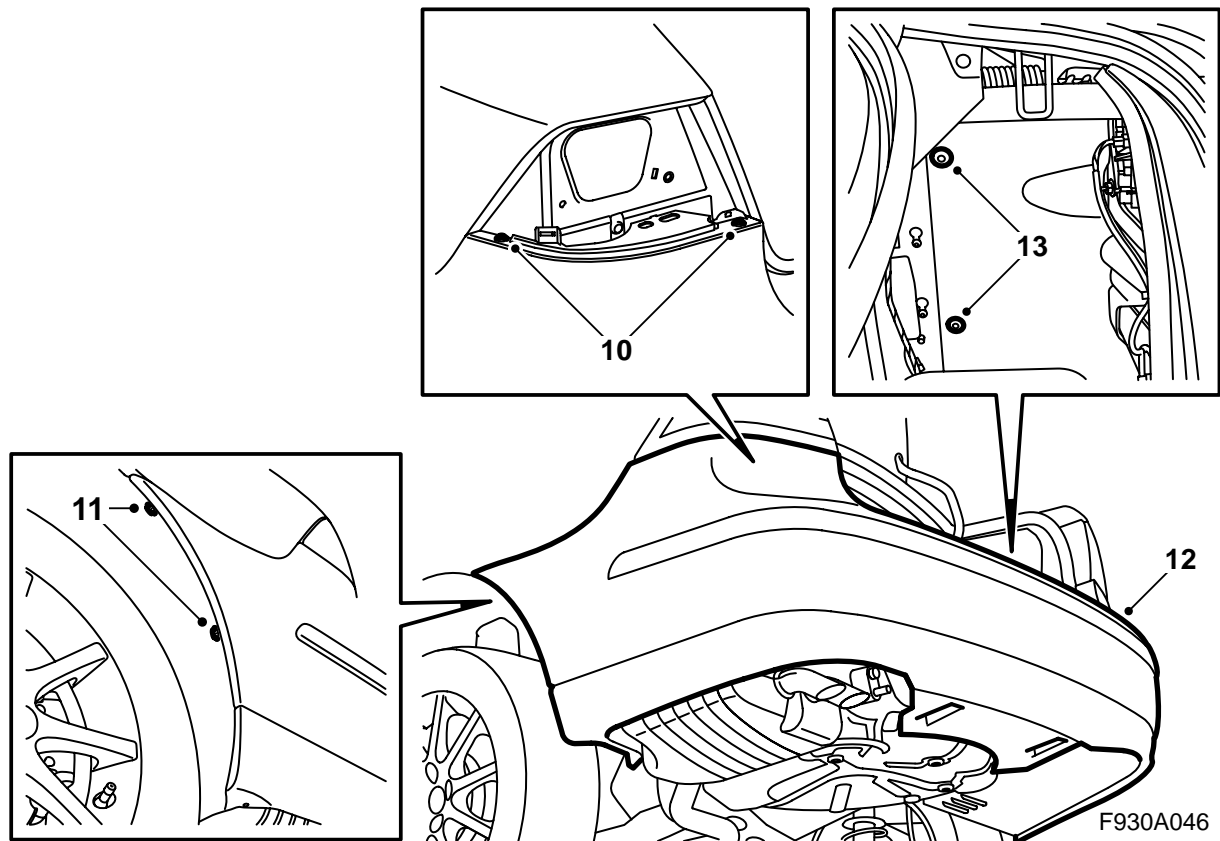
- 1 Styrdon, SPA
- 2 Hållare (x4)
- 3 Tätning (x4)
- 4 Avståndsgivare (x4)
- 5 Dekorlist, stötfångare
- 6 Ledningsnät, avståndsgivare
- 7 Ledningsnät, SPA
- 8 Dammskydd
- 9 Buntband (x2)



- 1 Demontera batteriets minuskabel och lyft bilen.
- 2 Demontera de två muttrarna som håller den bakre stötfångarens luftskärm mot karossen samt de två skruvar som håller stötfångarhöljet mot hjulhusen.
- 3 Sänk bilen och demontera den bakre stötfångarens dekorlist.
- 4 Öppna bagageluckan.



- 5 Fäll upp och vik undan bagagerumsgolvet samt demontera bagagerummets tröskelskydd.
- 6 Demontera luckorna i bagagerummets sidoklädselar.
- 7 Demontera sidotröskelskydden.
- 8 Demontera clipset för den vänstra sidoklädseln och vik undan klädseln.
- 9 Demontera baklamporna.

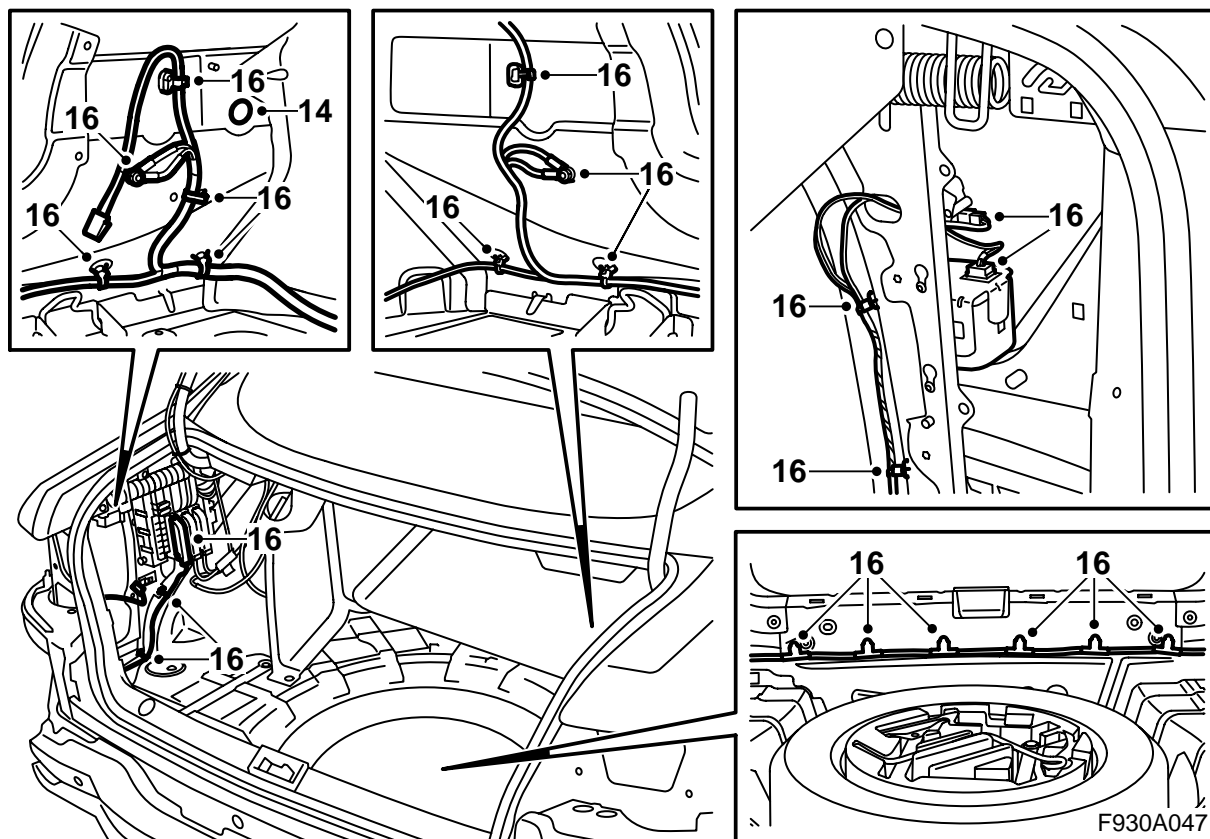


- 10 Demontera de skruvar för stötfångarhöljet som är placerade nedanför baklamporna.
- 11 Demontera stötfångarens skruvar vid hjulhusen.
- 12 Demontera stötfångarhöljet genom att dra sidostyckena utåt och därefter dra stötfångarhöljet bakåt.

Observera

Placera stötfångaren på ett rent och mjukt underlag.

- 13 Demontera ljuddämpningen bakom höger hjulhus.

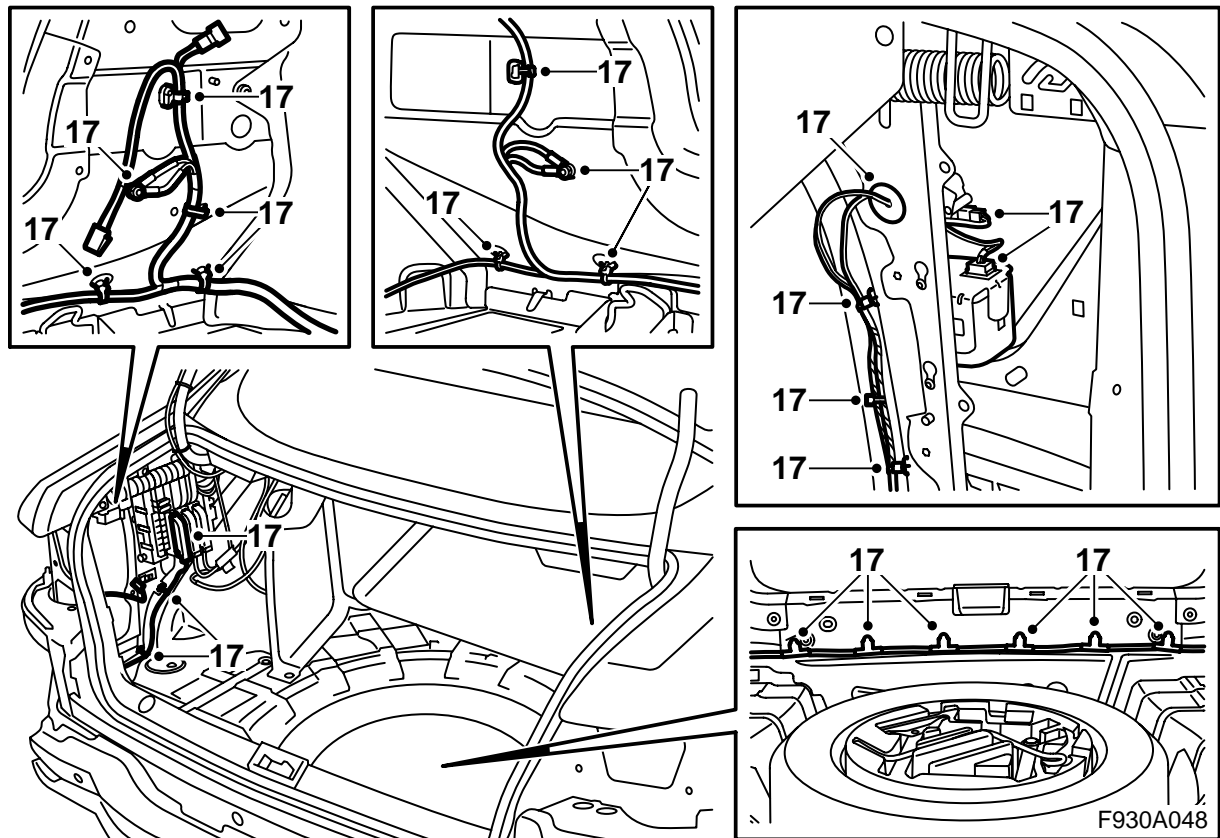


- 14 Demontera gummipluggen under vänster baklampa.
- 15 Demontera konsolen avsedd för bland annat CD-växlare om sådan finns. Demontera anslutningarna för eventuell utrustning i konsolen.

⚠ VARNING

Det röda synliga ljuset är av laserklass 1. Titta inte rakt in i den optiska fibern eller styrdonets kontaktdon på nära avstånd. Avstånd mindre än 20 mm, mellan öga och ljuskälla, innebär att ljuset kan skada ögonen.

- 16 Demontera det bakre kontaktdonet (blått) från den bakre elcentralen, notera hur det bakre ledningsnätet är anslutet och demontera det.

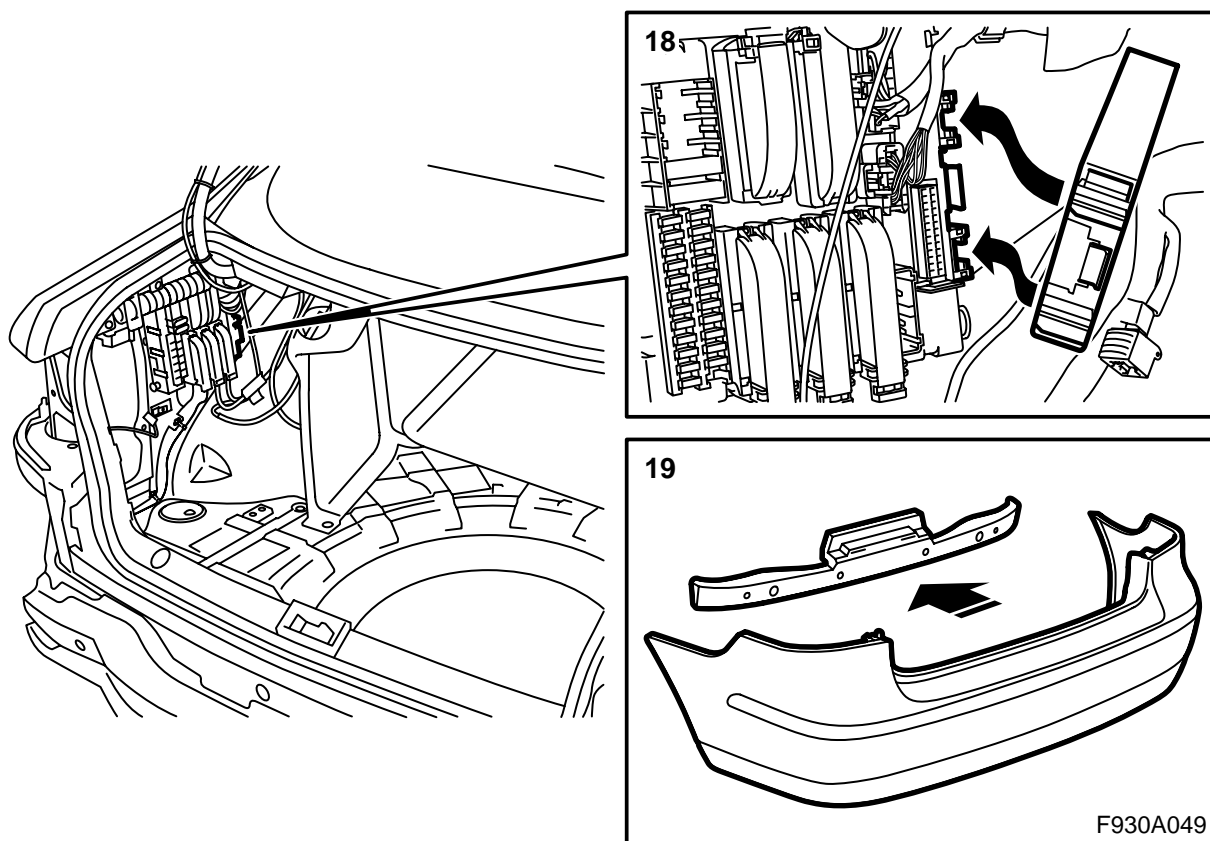


17 Montera det nya ledningsnätet.

Observera

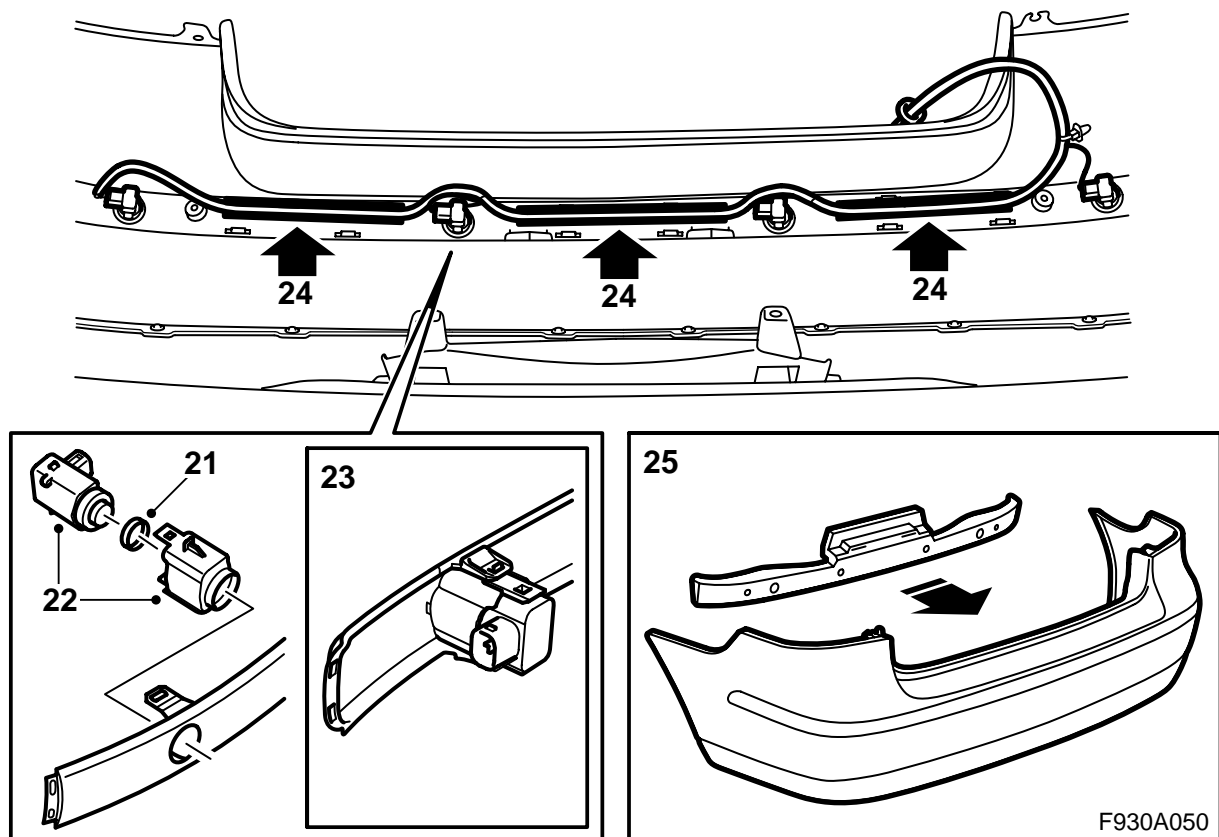
Ledningsnätets fixering under höger baklampa ska inte monteras än, ljudisoleringen använder samma infästning.

Anslut ledningsnätet enligt noteringarna från föregående punkt. Montera ett nytt dammskydd och fixera ledningsnätets delar med hjälp av ett buntband.



18 Anslut styrdonet och montera det i spåren på den bakre elcentralen.

19 Demontera stödet i stötfångarhöljet.

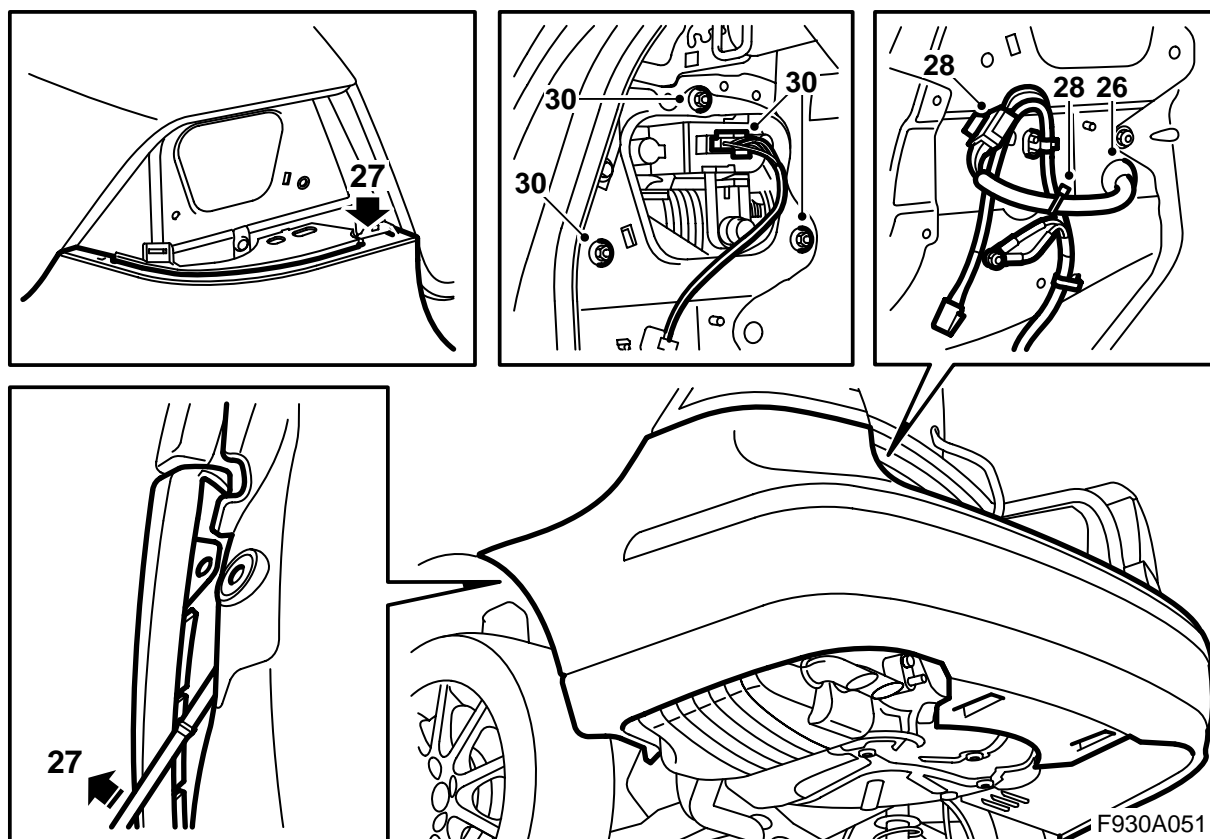


- 20 Passa in stötfångarhöljets dekorlist med hjälp av styrfliken och tryck fast hakarna med början i mitten och fortsätt sedan utåt sidorna.
- 21 Montera tätningarna på givarna.
- 22 Montera samman avståndsgivarna och hållarna.
- 23 Montera avståndsgivarna i dekorlistens fästen.

Observera

Avståndsgivarnas kontakthus ska riktas åt bilens högra sida.

- 24 Montera ledningsnätet för givarna i stötfångarhöljets spår.
- 25 Montera stödet i stötfångarhöljet.

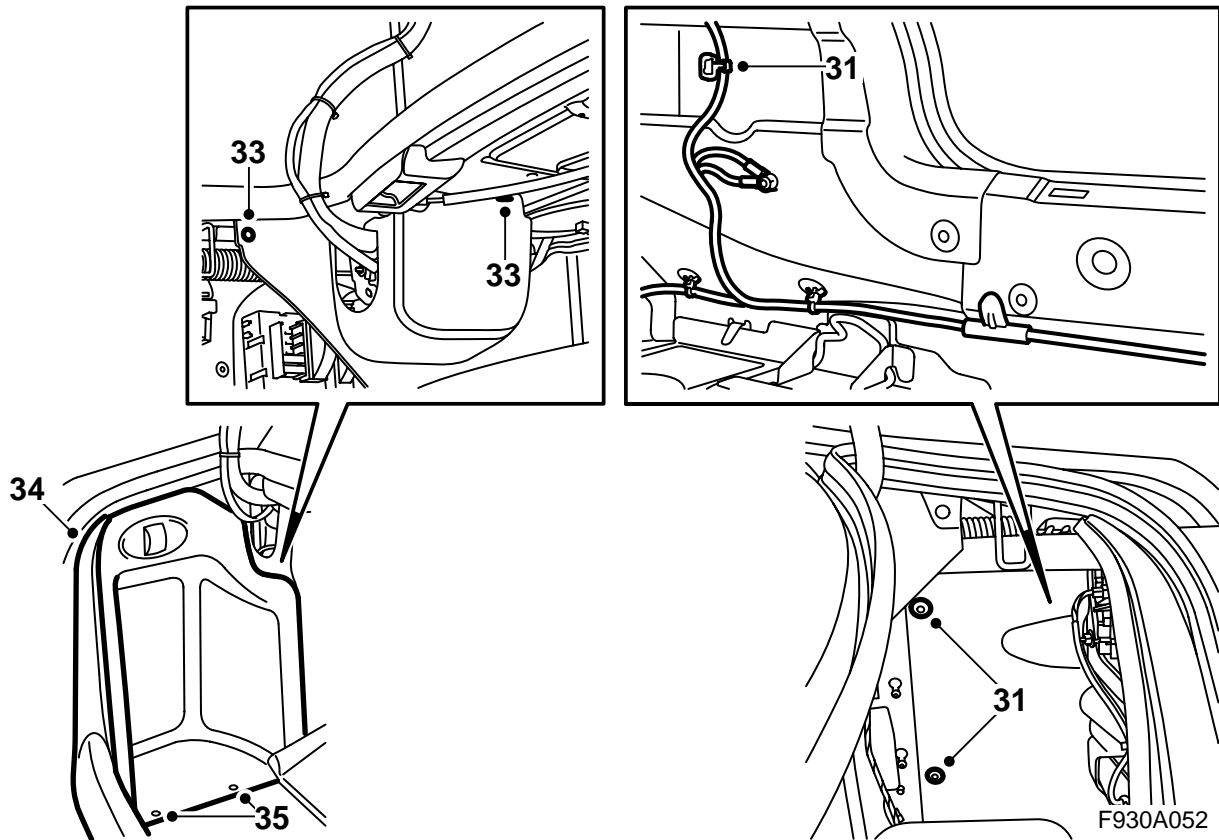


- 26 Lyft upp stötfångarhöljet och för in ledningsnätet genom hålet under vänster baklampa. Montera genomföringen.
- 27 Passa in stötfångarhöljets två flikar under hållarna och de yttre hörnen mellan innerskärm och hållare vid hjulhusen. Tryck till stötfångarhöljet.

⚠ VARNING

Kontrollera att ledningsnätet inte kläms. Felaktig montering kan orsaka skador på ledningsnätet och kortslutning/brand.

- 28 Anslut ledningsnätet för parkeringsassistanssystemet och montera skarvdonet i hålet bredvid vänster baklampa. Fixera ledningsnätet för avståndsgivarna med hjälp av ett buntband.
- 29 Montera de skruvar för stötfångarhöljet som är placerade nedanför baklamporna.
- 30 Montera och anslut baklamporna. Kontrollera passningen mot bagageluckans list.

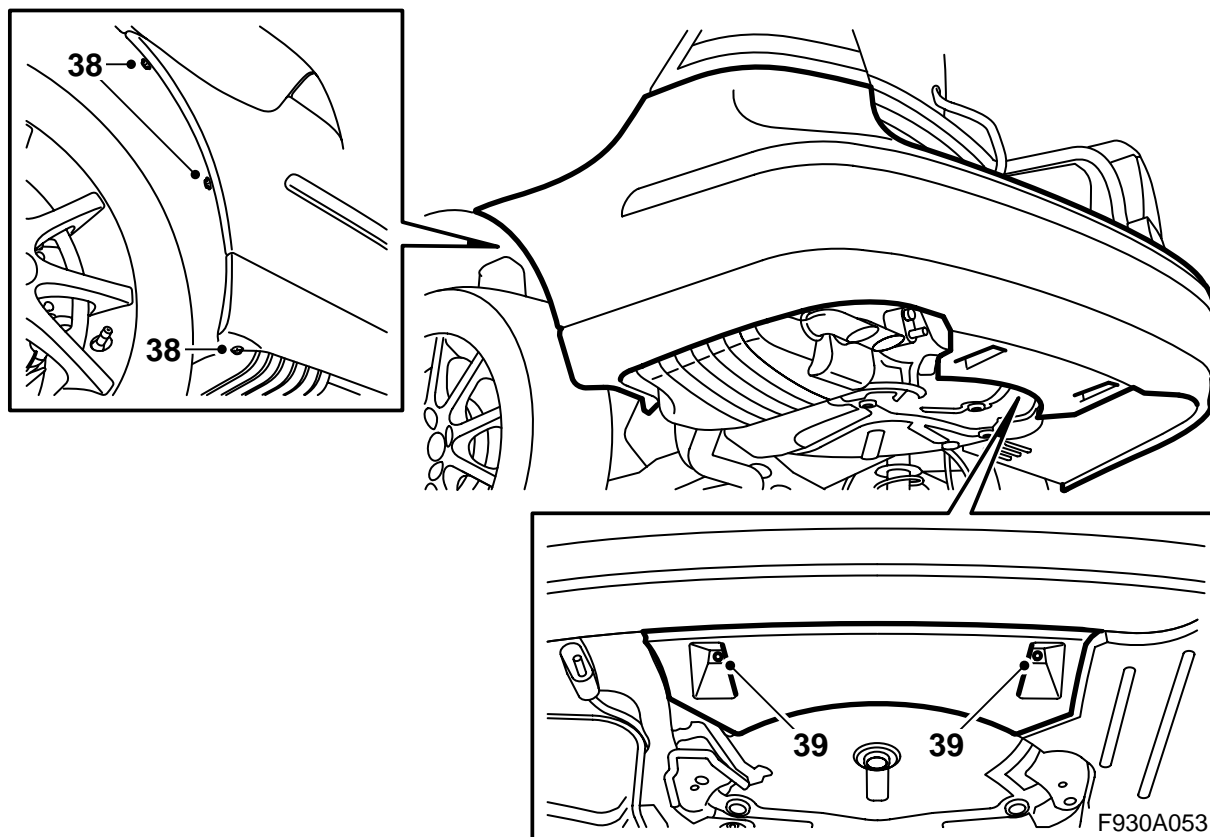


- 31 Montera ljuddämpningen bakom höger hjulhus och tryck fast ledningsnätets fixering under höger baklampa.
- 32 Montera konsolen avsedd för bland annat CD-växlare om sådan finns. Anslut eventuell utrustning i konsolen.

⚠ VARNING

Det röda synliga ljuset är av laserklass 1. Titta inte rakt in i den optiska fibern eller styrdonets kontaktdon på nära avstånd. Avstånd mindre än 20 mm, mellan öga och ljuskälla, innebär att ljuset kan skada ögonen.

- 33 Montera vänster sidoklädsel.
- 34 Montera sidotröskelskydden.
- 35 Montera luckorna i bagagerummets sidoklädselar.
- 36 Montera tröskelskyddet och fäll ner bagagerumsgolvet.



- 37 Lyft bilen.
- 38 Montera stötfångarens skruvar vid hjulhusen.
- 39 Montera de två muttrarna som håller den bakre stötfångarens luftskärm mot karossen.
- 40 Sänk bilen.
- 41 Stäng bagageluckan.
- 42 Kontrollera stötfångarens passning. Justera vid behov.
- 43 Anslut batteriets minuskabel.
- 44 Justera tid och datum.
- 45 Synkronisera fjärrkontrollens kod genom att sätta nyckeln i tändningslåset.

Observera

Detta måste göras med samtliga fjärrkontroller, annars fungerar de inte.

- 46 Aktivera fönsterhissarnas klämskydd genom att köra sidorutorna upp och ner två gånger. En ljudkvittens talar om att aktiveringen är gjord.
- 47 Anslut diagnosverktyget, välj bil- och årsmodell, välj "Alla", välj "Lägg till/Ta bort", välj tillbehöret och välj "Lägg till".

Notera

Diagnosverktyget behöver vid vissa tillfällen hämta en säkerhetskod i TIS. Information om vad som ska göras kommer att visas på diagnosverktygets skärm.