

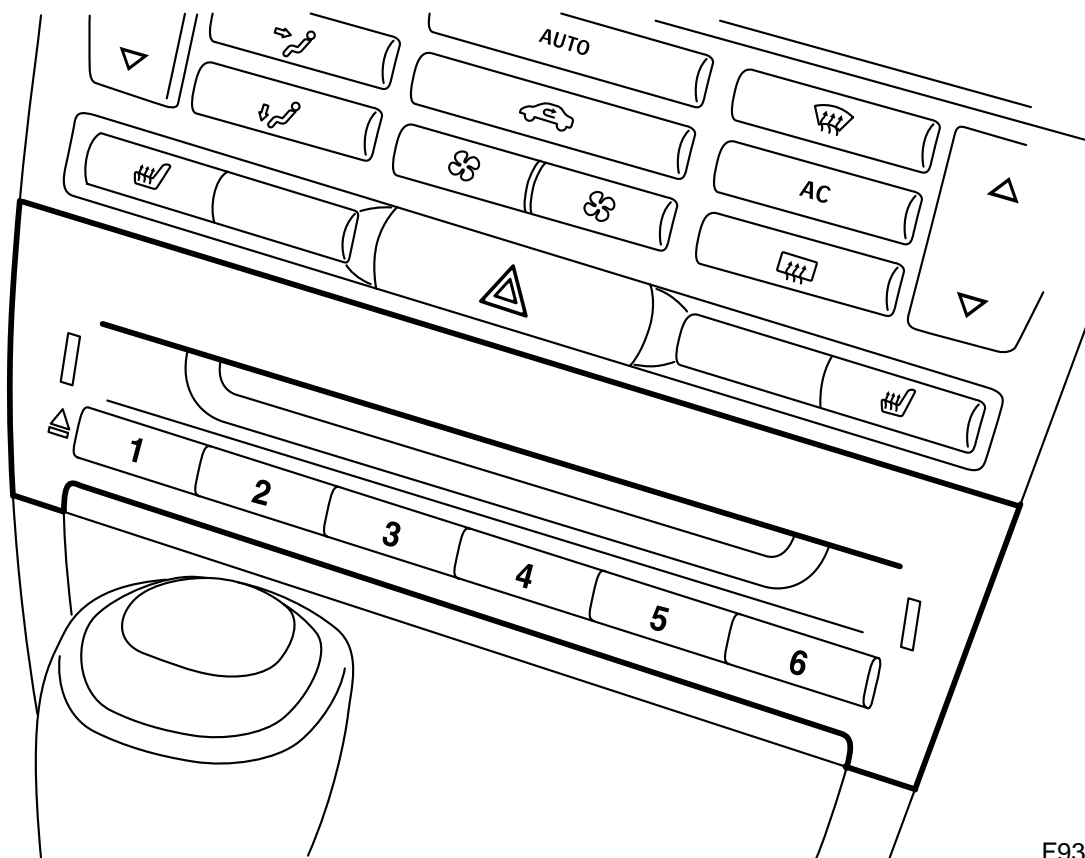


**MONTERINGSANVISNING · INSTALLATION INSTRUCTIONS
MONTAGEANLEITUNG · INSTRUCTIONS DE MONTAGE**

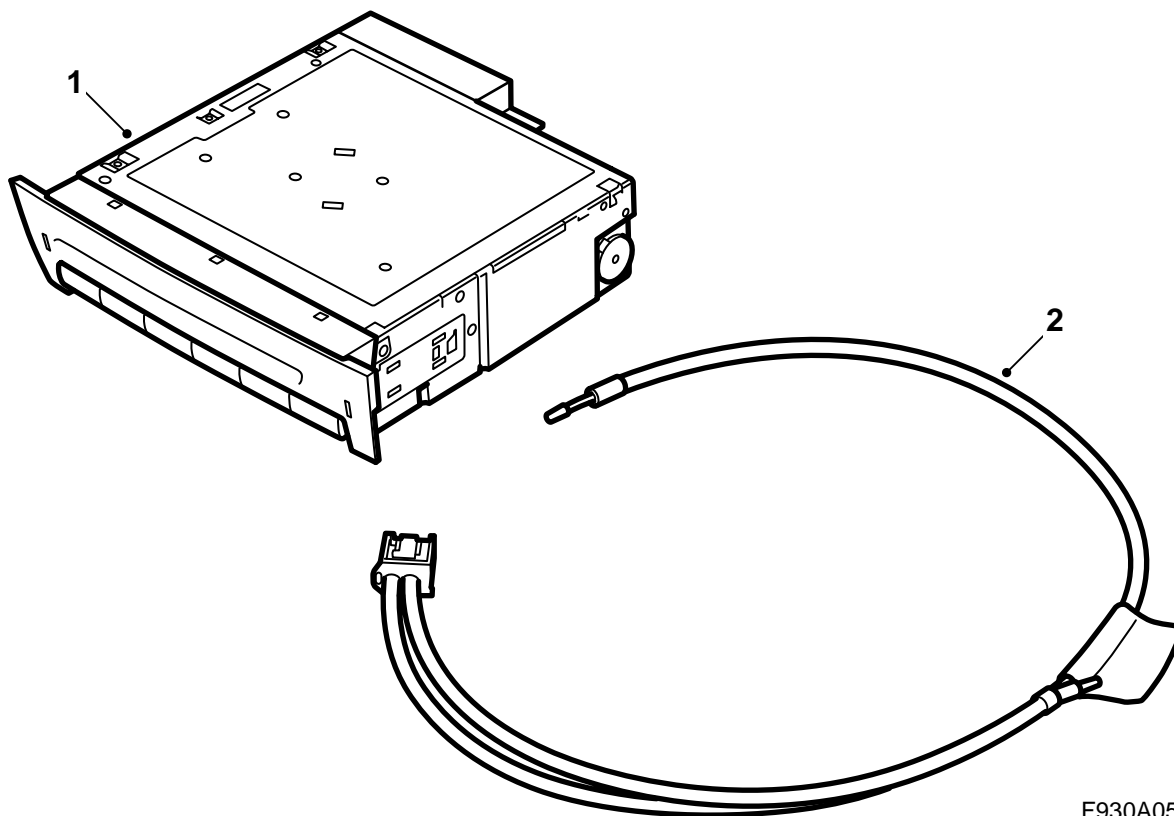
Saab 9-3 M03-

CD-spelare/CD-växlare

Accessories Part No.	Group	Date	Instruction Part No.	Replaces
12 787 146 12 787 152	9:85-23	Jan 03	12 788 458	12 788 458 Aug 02



F930A055



F930A056

12 787 146 CD-växlarsats

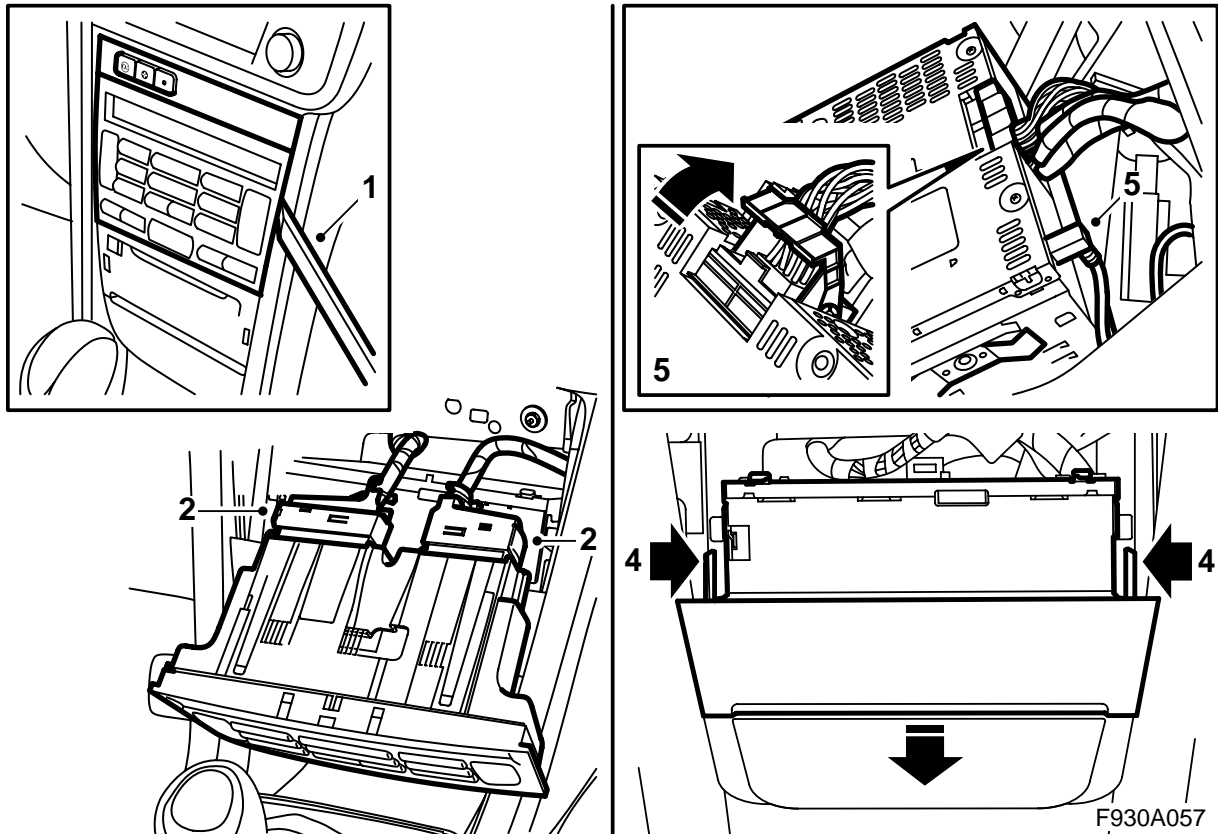
- 1 CD-växlare
- 2 Optisk kabel

12 787 152 CD-spelarsats

- 1 CD-spelare
- 2 Optisk kabel

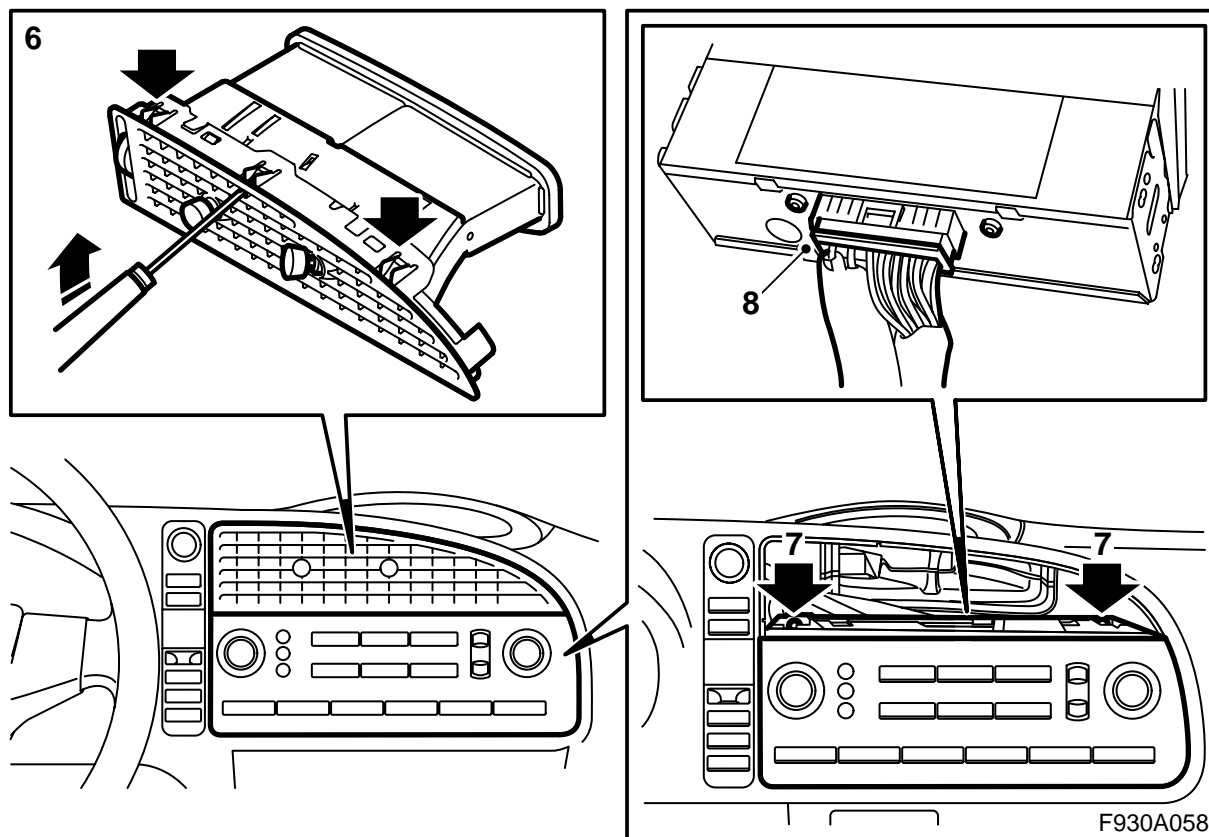
Montering av CD-spelare/CD-växlare, se sidan 3

Byte från CD-spelare till CD-växlare, se sidan 10



Montering av CD-spelare/CD-växlare

- 1 Demontera klimatsystemets manöverpanel genom att försiktigt dra ut den. Använd demonteringsverktyg 82 93 474.
- 2 Demontera manöverpanelens kontaktdon.
- 3 Demontera täcklocket nedanför ACC- respektive MCC-enheten.
- 4 Demontera radions huvudenhet genom att trycka in de två spärrarna.
- 5 Demontera huvudenhetens kontaktdon.



- 6 Demontera det mittere panelutsläppet genom att försiktigt böja in de tre övre hakarna som är åtkomliga genom gallret. Dra samtidigt i styrpinnen rakt utåt.

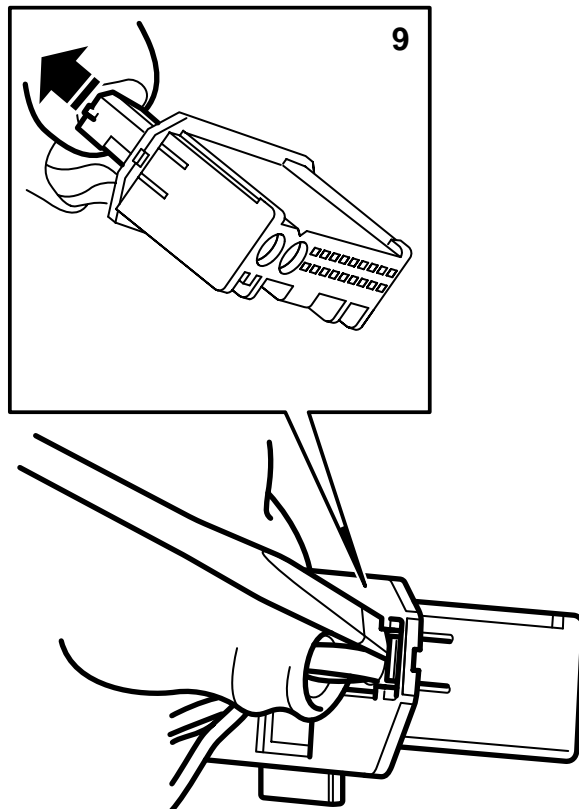
Observera

Det är viktigt att böja in rätt hakar. Hakarna som håller samman luftutsläppen är också synliga genom gallret.

- 7 Demontera infotainmentsystemets manöverpanel.
8 Lyft ut manöverpanelen och demontera kontaktdonet.

⚠ VARNING

Det röda synliga ljuset är av laserklass 1. Titta inte rakt in i den optiska fibern eller styrdonets kontaktdon på nära avstånd. Avstånd mindre än 20 mm, mellan öga och ljuskälla, innebär att ljuset kan skada ögonen.



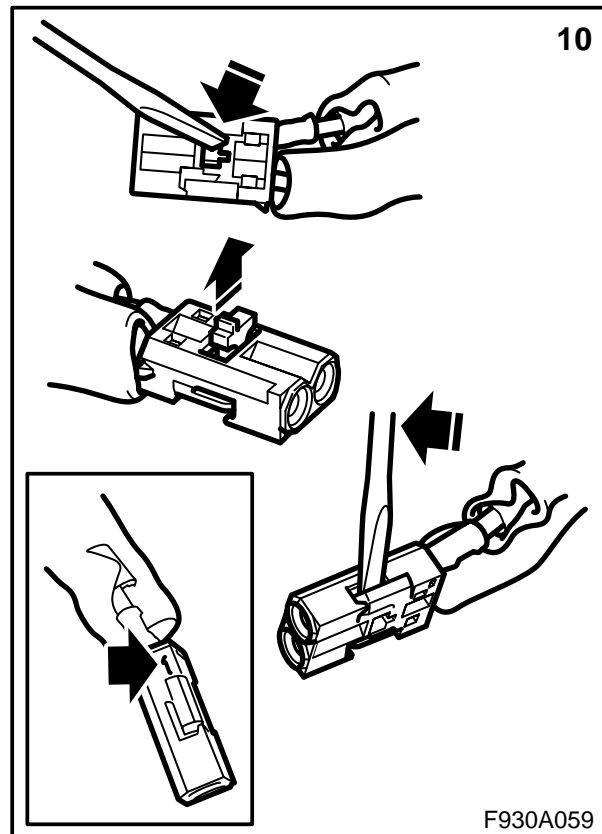
- 9 Demontera fiberkabelns kontaktdon (det lilla kontaktdonet) från manöverenhetens kontaktdon.

Observera

De optiska kablarna ska hanteras varsamt för att signalen inte ska förvrängas.

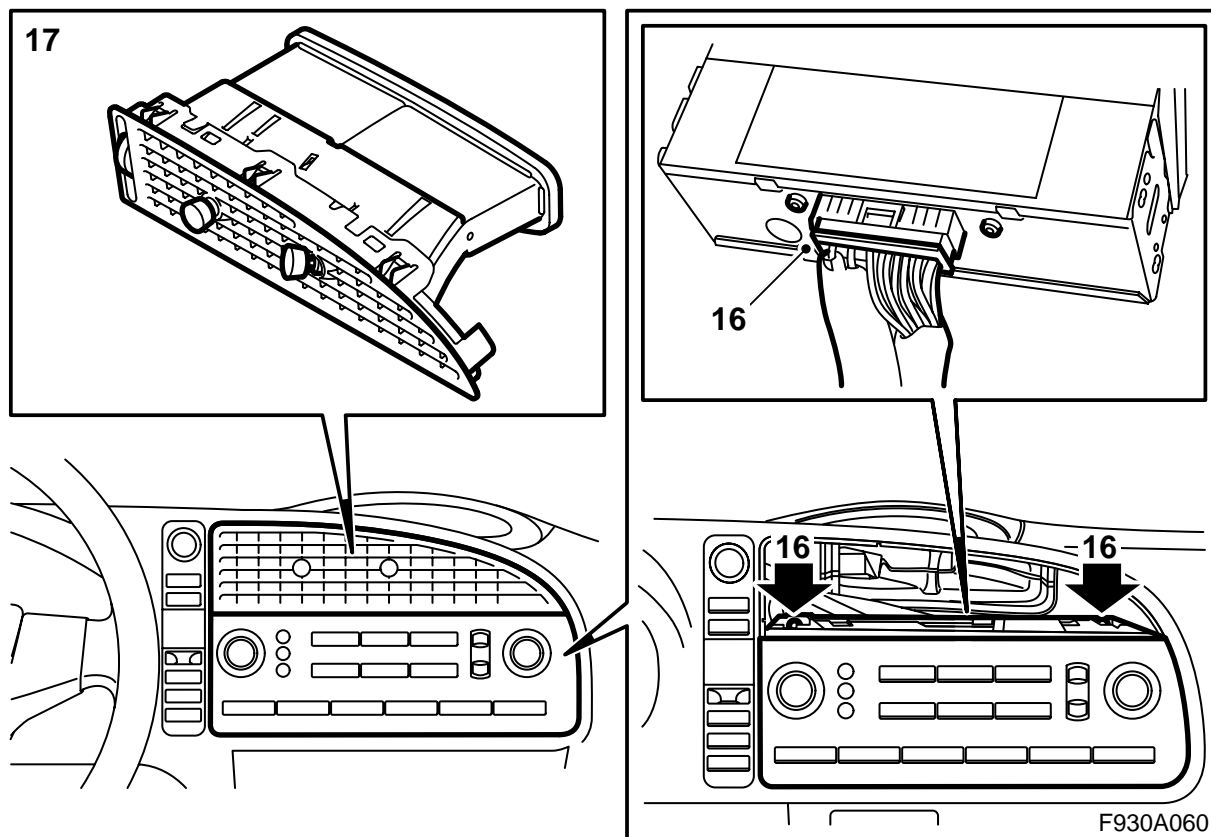
- Det är mycket viktigt att de två ledningarna i kontaktdonet inte växlas.
- Kablarna kan inte skarvas.
- Ledningen får inte böjas med mindre radie än 25 mm.
- Ledningen får inte utsättas för högre temperatur än 85 °C.
- Ändarna på ledningen ska vara fria från smuts.
- Ledningen får inte utsättas för slag vilket kan medföra att den genomskinliga plasten vitnar varvid ljusstyrkan dämpas. Detta kan orsaka avbrott i kommunikationen.
- Ledningen får inte ligga i spänn mot någon vass kant vilket medför ökad dämpning av signalen.

- 10 Demontera fiberkabeln som är ansluten till position 1 genom att öppna låsningen i kontaktdonet och försiktigt lyfta på haken.



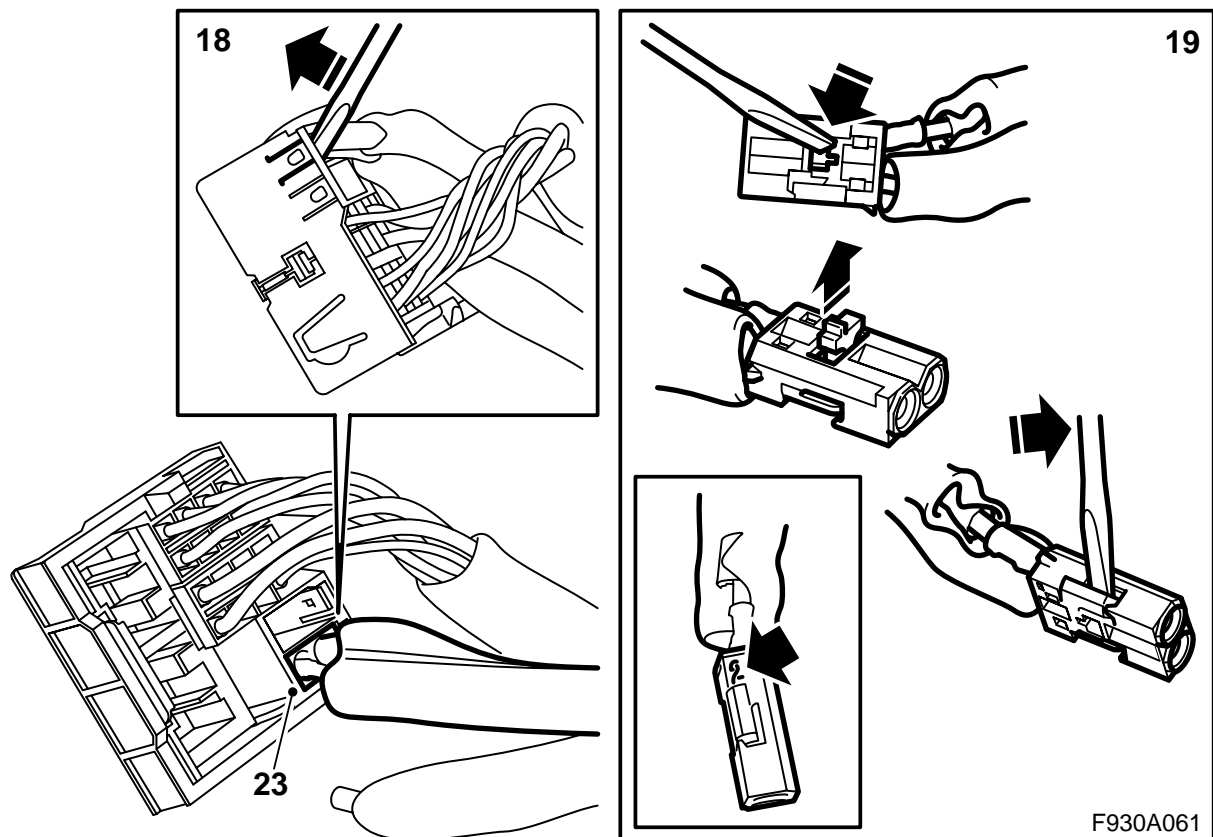
- 11 För upp den långa delen av tillbehörssatsens fiberkabel längs bilens ordinarie ledningsnät inuti instrumenpanelen.
- 12 Demontera skyddet från anslutningen på tillbehörssatsens fiberkabel.
- 13 Montera skyddet på den demonterade fiberkabelns anslutning och för försiktigt undan fiberkabeln så att den inte skadas.
- 14 Montera anslutningen på tillbehörssatsens fiberkabel i position 1 i det lilla kontaktdonet till manöverenheten. Montera låsningen.
- 15 Montera det lilla kontaktdonet i det stora kontaktdonet.

F930A059



16 Anslut kontaktdonet till manöverpanelen och montera den.

17 Montera panelutsläppet.



- 18 Demontera det lilla kontaktdonet från det stora kontaktdonet för radios huvudenhet.

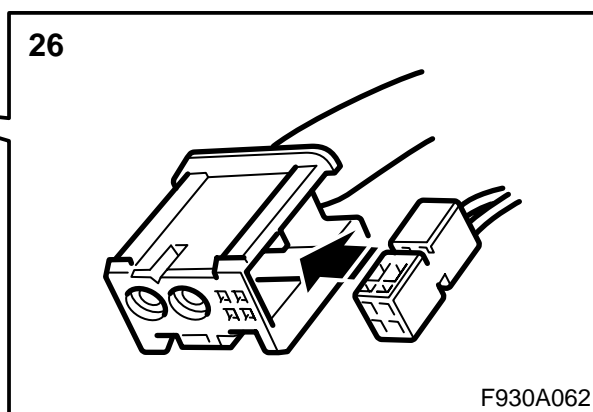
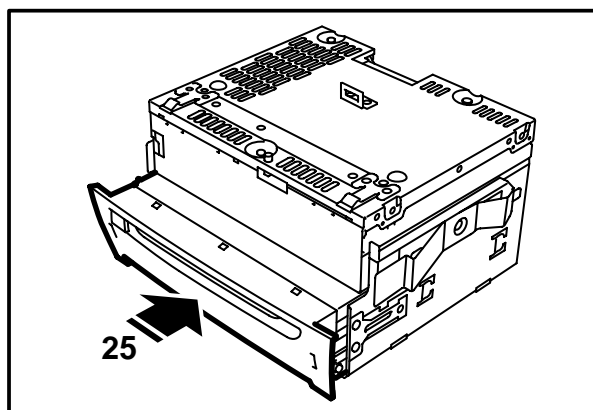
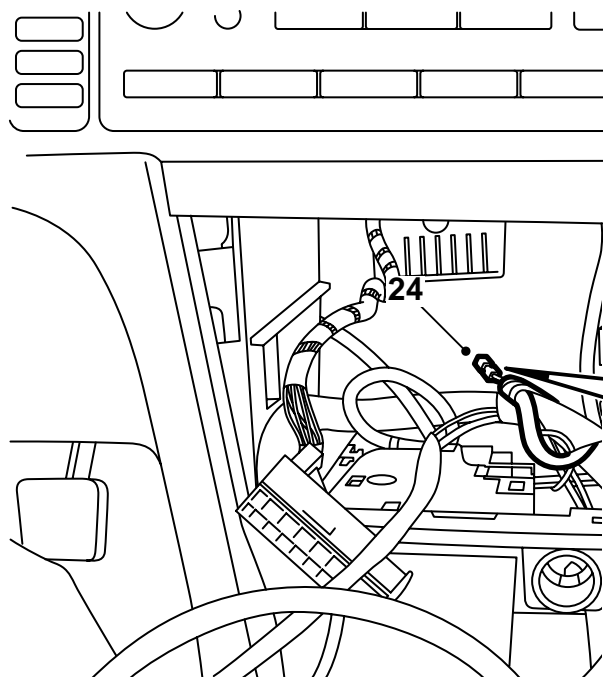
Observera

Notera det lilla kontaktdonets placering eftersom det är mycket lätt att montera det fel.

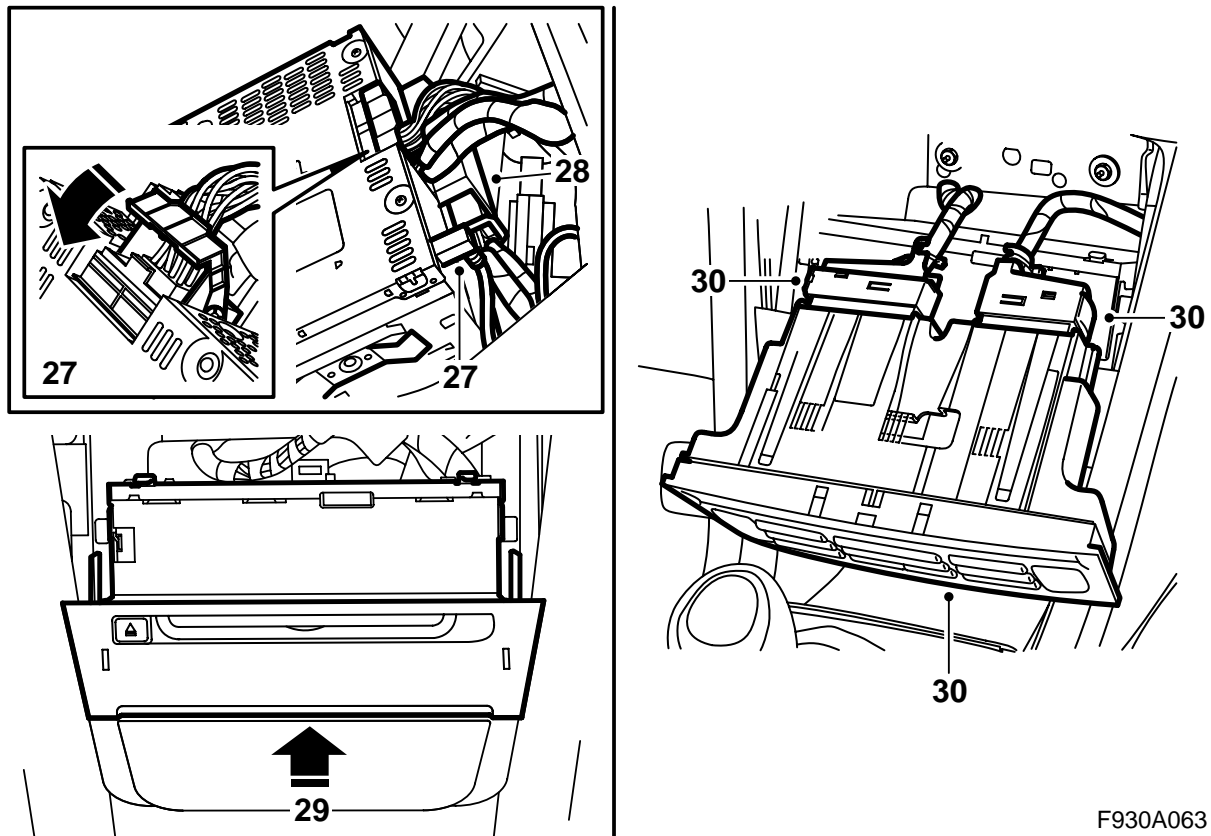
- 19 Demontera fiberkabeln som är ansluten till position 2 genom att öppna låsningen i kontaktdonet och försiktigt lyfta på haken.
- 20 Demontera skyddet från anslutningen på tillbehörssatsens fiberkabel.
- 21 Montera skyddet på den demonterade fiberkabens anslutning.
- 22 Montera anslutningen på tillbehörssatsens fiberkabel i position 2 i det lilla kontaktdonet till radios huvudenhet. Montera låsningen.
- 23 Montera det lilla kontaktdonet i det stora kontaktdonet.

Observera

Montera det lilla kontaktdonets placering enligt noteringen eftersom det är mycket lätt att montera det fel.



- 24 Leta upp ledningsnätet med spänningsmatningen för CD-spelaren/CD-växlaren. Kontaktdonet är fixerat med en tejpbit till kabelstammen bakom platsen för radions huvudenhet. Demontera tejpbiten och dra fram ledningsnätet.
- 25 Demontera transportsäkringen som är placerad på ovansidan av CD-spelaren/CD-växlaren. För in och montera CD-spelaren/CD-växlaren på sin plats i konsolen för radions huvudenhet.
- 26 Montera kontaktdonet för spänningsmatningen till CD-spelaren/CD-växlaren i kontaktdonet på tillbehörssatsens fiberkabel.



F930A063

- 27 Anslut kontaktdonet till radions huvudenhet.
- 28 Anslut kontaktdonet till CD-spelaren/CD-växlaren.
- 29 Montera radions huvudenhet.
- 30 Anslut klimatsystemets manöverpanel och montera den.
- 31 Anslut diagnosverktyget, välj bil- och årsmodell, välj "Alla", välj "Lägg till/Ta bort", välj tillbehöret och välj "Lägg till".
- 32 Kontrollera CD-spelarens/CD-växlarens funktion.

Byte från CD-spelare till CD-växlare

- Anslut diagnosverktyget, välj bil- och årsmodell, välj "Alla", välj "Lägg till/Ta bort", välj tillbehöret och välj "Ta bort".
- Utför punkterna 1-5 i denna monteringsanvisning.
- Demontera kontaktdonet från CD-spelaren.
- Demontera CD-spelaren med hjälp av demonteringsverktyg 84 71 203.
- Utför punkt 25 samt 27-32 i denna monteringsanvisning.
- Anslut diagnosverktyget, välj bil- och årsmodell, välj "Alla", välj "Lägg till/Ta bort", välj tillbehöret och välj "Lägg till".