

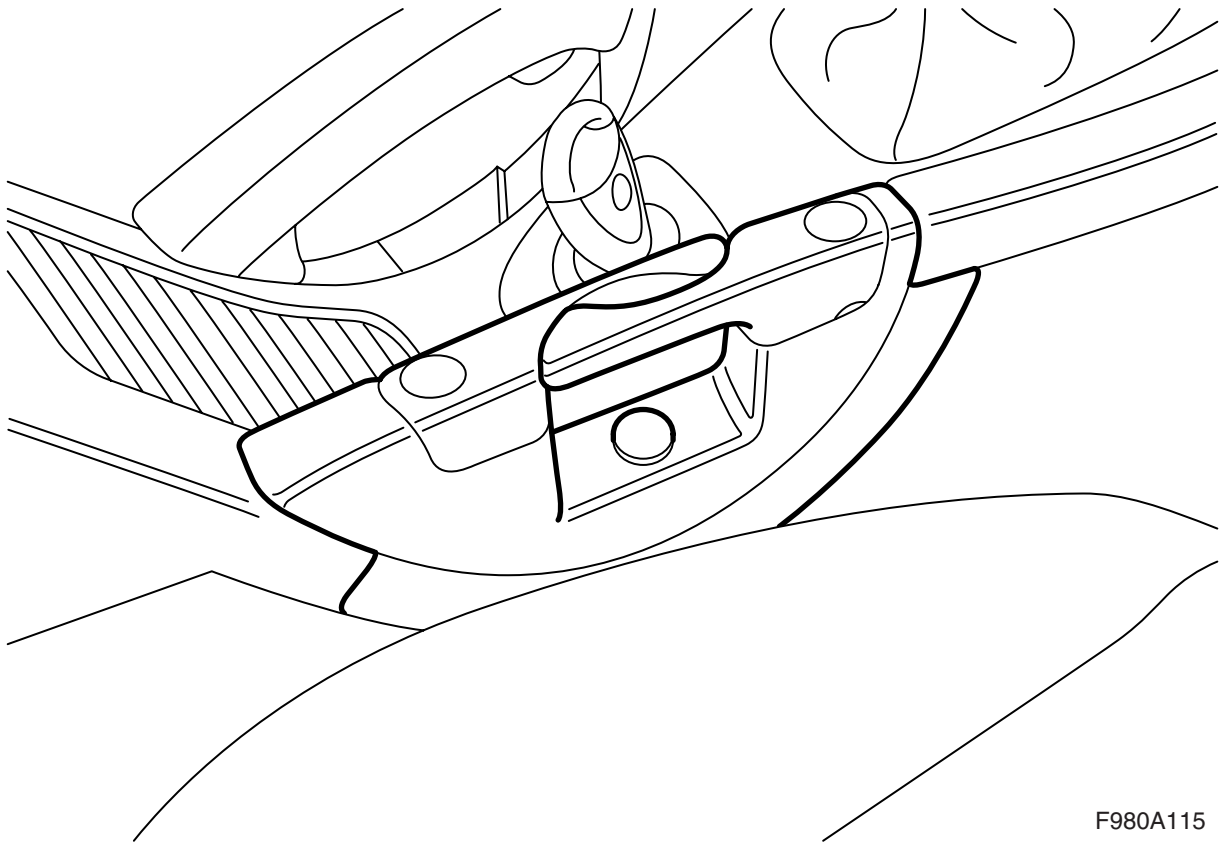


**MONTERINGSANVISNING · INSTALLATION INSTRUCTIONS  
MONTAGEANLEITUNG · INSTRUCTIONS DE MONTAGE**

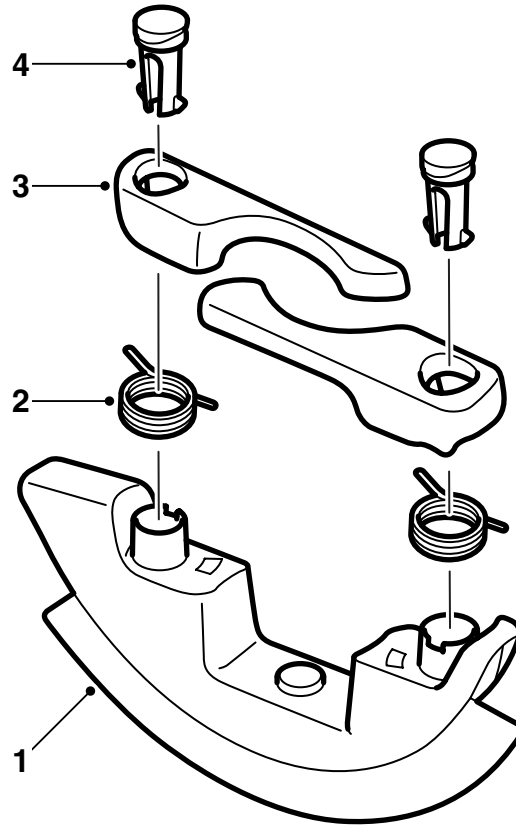
## Saab 9-3 M03-

### Portavasos

Accessories Part No.	Group	Date	Instruction Part No.	Replaces
12 795 211 12 795 364	9:85-20	Oct 02	12 798 404	12 798 404 Apr 02

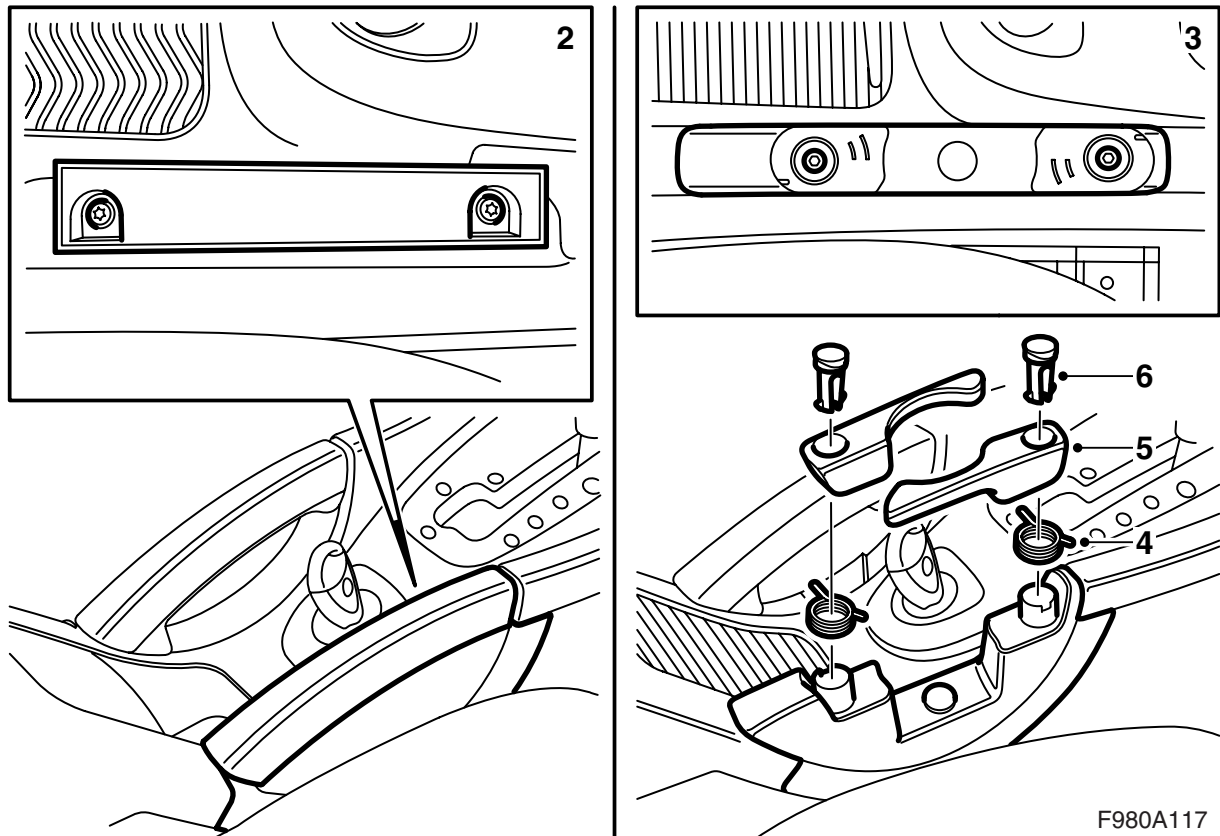


F980A115



F980A116

- 1 Portavasos
- 2 Muelle (x2)
- 3 Brazo (x2)
- 4 Tapón (x2)



F980A117

- 1 Soltar la parte superior del relleno.
- 2 Desmontar el relleno (2 tornillos).

### Atención

Los tornillos se emplean para la instalación del portavasos.

- 3 Ajustar el portavasos en la consola del suelo y atornillarlo.
- 4 Montar los muelles.

### Atención

Introducir el extremo corto del muelle en el portavasos y el largo en el brazo del mismo.

- 5 Montar los brazos del portavasos.
- 6 Montar los tapones.
- 7 Entregar las instrucciones de montaje al cliente e informarle sobre la conveniencia de su lectura.

## Instrucciones de uso

 **ADVERTENCIA**

Téngase en cuenta lo siguiente:

- El portavasos no ha sido diseñado para contener objetos de porcelana o vidrio, ya que ello puede ocasionar lesiones en caso de colisión.
- Útilícese solamente vasos de cartón, botellas de plástico y latas de aluminio.
- Evitar los derrames, en particular de líquidos calientes.
- El conductor no debe utilizar el portavasos con el vehículo en marcha.

---

### Atención

Asegurarse de no derramar nada sobre el contacto de encendido al utilizar el portavasos. Los refrescos en particular pueden provocar daños y fallos en el contacto.

---