

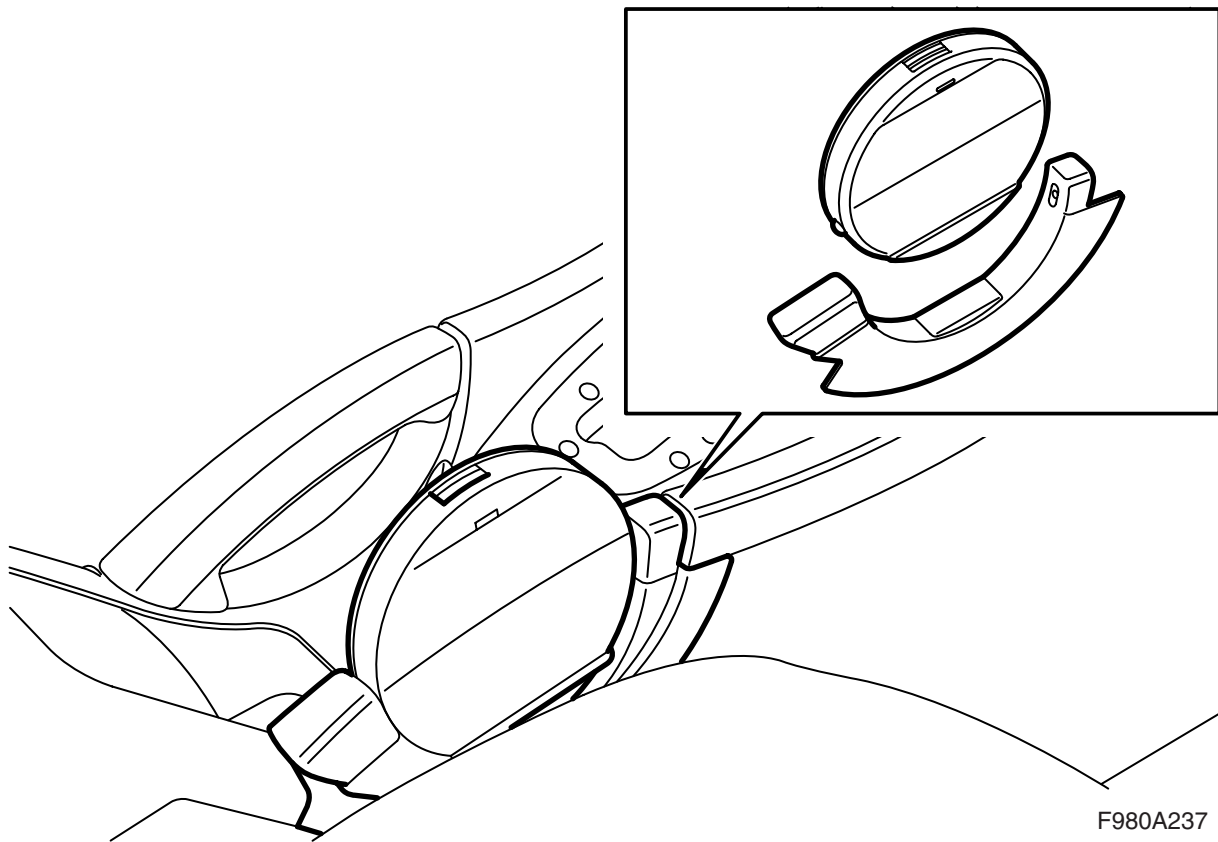


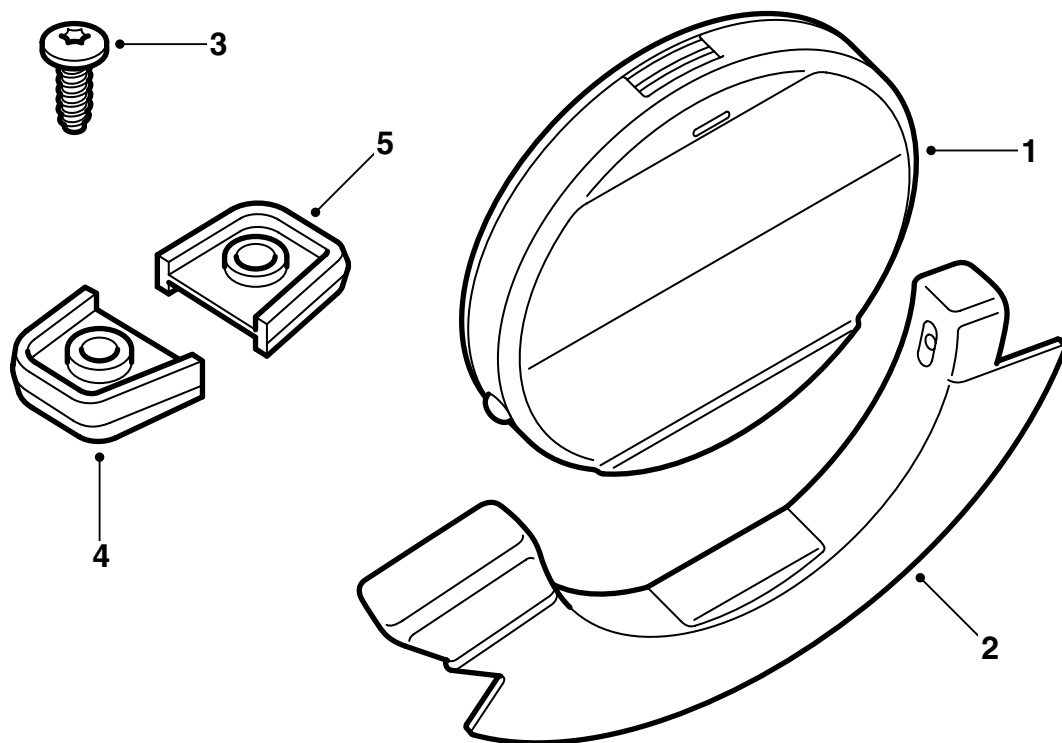
**MONTERINGSANVISNING · INSTALLATION INSTRUCTIONS  
MONTAGEANLEITUNG · INSTRUCTIONS DE MONTAGE**

**Saab 9-3 M03-**

Soporte para CDs

Accessories Part No.	Group	Date	Instruction Part No.	Replaces
12 795 210 12 795 363	9:85-17	Dec 02	12 798 405	12 798 405 Sep 02





F980A238

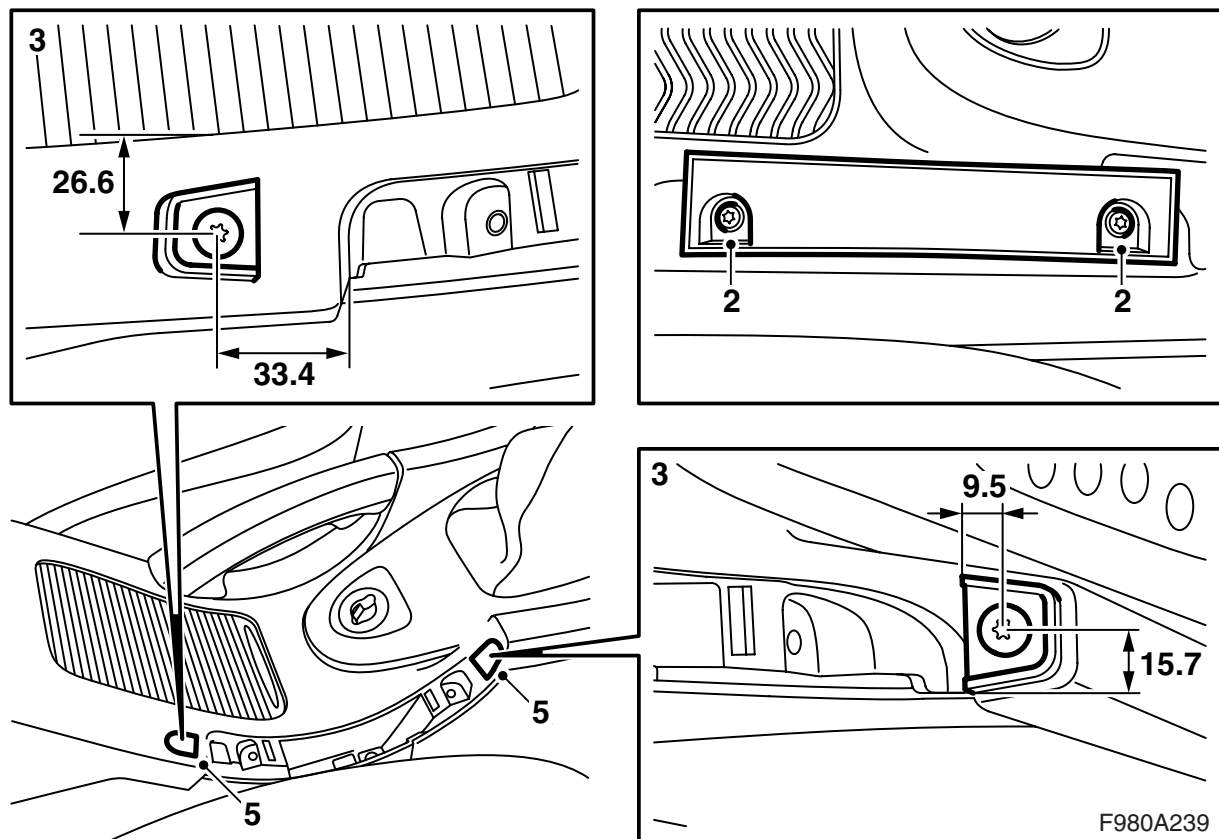
- 1 Compartimento de CD
- 2 Fijación
- 3 Tornillo (x2)
- 4 Soporte, delantero (grueso)
- 5 Soporte, trasero (fino)

**Observación**

Los soportes llevan la marca LHD en una de las caras y la marca RHD en la otra.

LHD, ver la página 3

RHD, ver la página 5



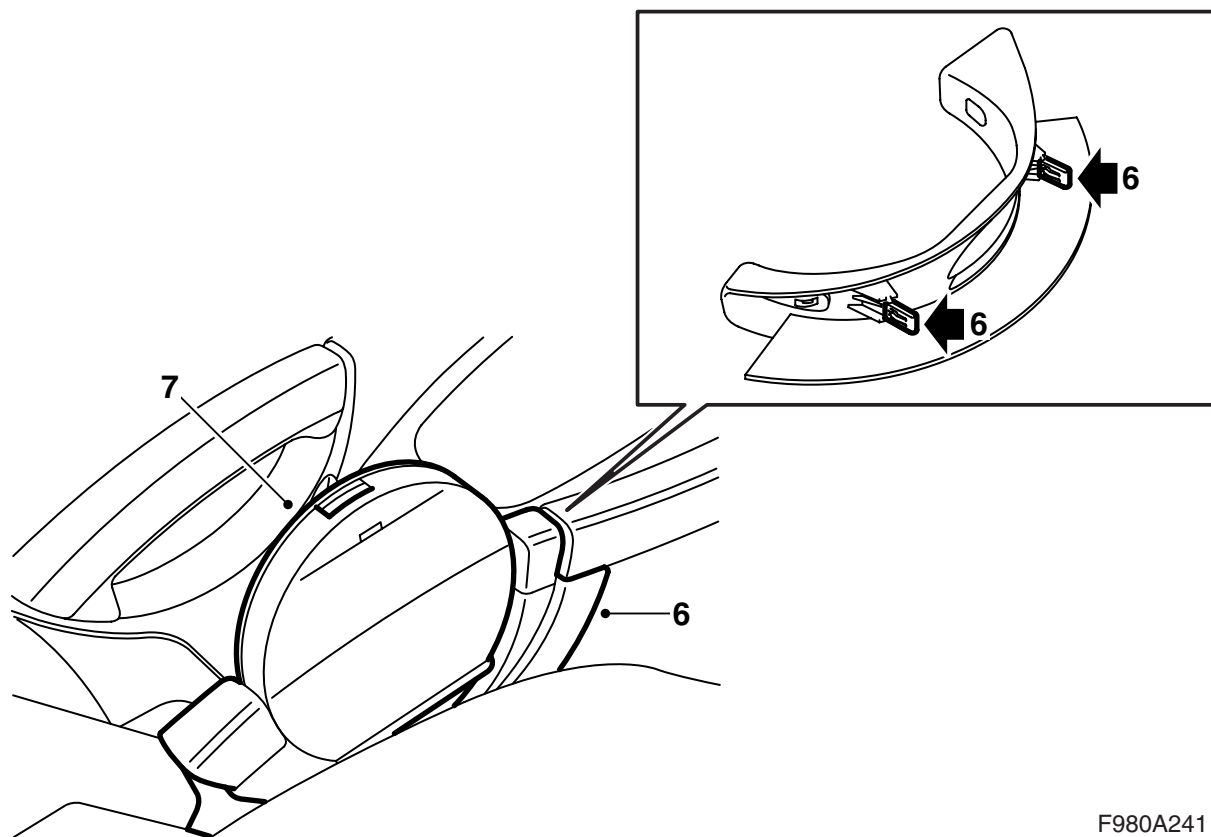
### LHD

- 1 Soltar la parte superior del relleno.
- 2 Desmontar el relleno (2 tornillos).
- 3 Marcar la ubicación de los soportes según las cotas.
- 4 Hacer un taladro con una broca de 4 mm.
- 5 Montar los apoyos. El de mayor grosor debe montarse en el agujero delantero y el más fino en el agujero trasero.

### Observación

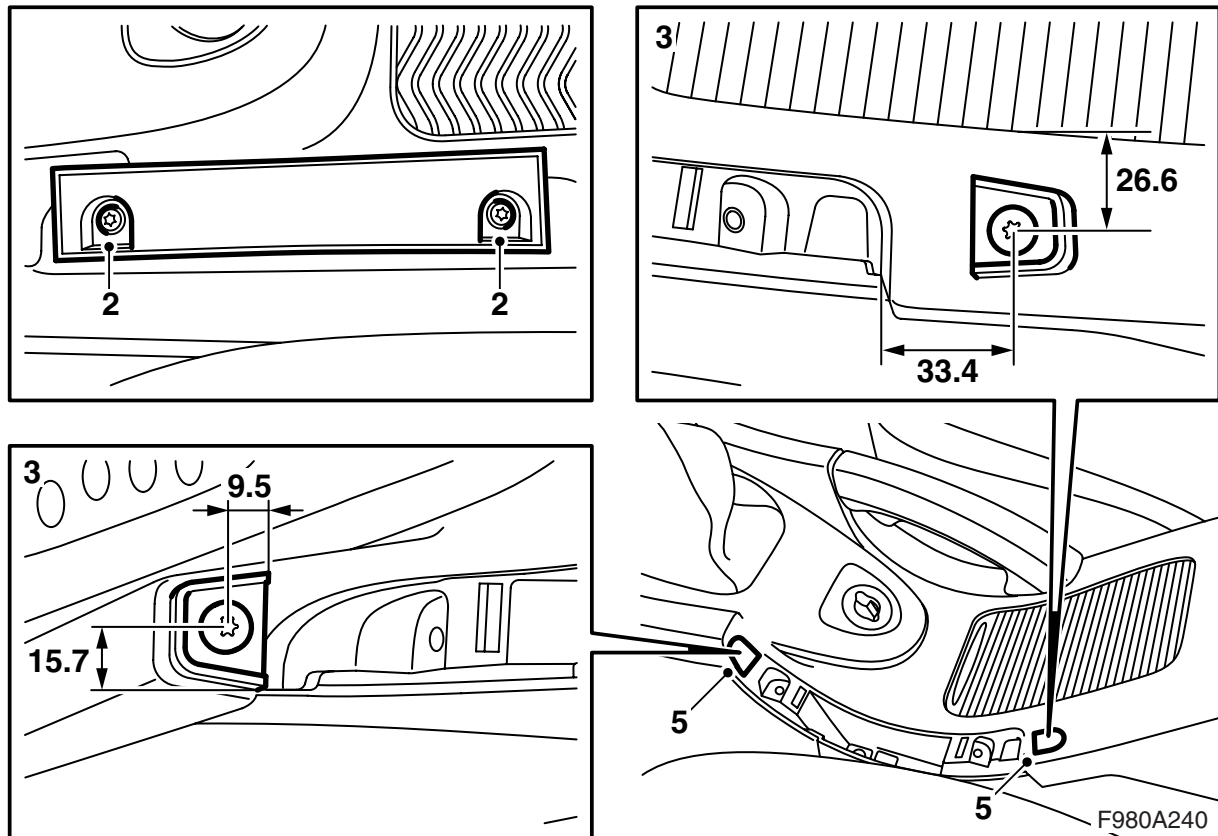
Los soportes llevan la marca LHD en una de las caras y la marca RHD en la otra.

**Par de apriete 2 Nm (1.5 lbf ft).**



F980A241

- 6 Adaptar la fijación del soporte para CDs en el orificio en la consola del piso y fijar presionando la fijación.
- 7 Fijar presionando el soporte para CDs en la fijación.



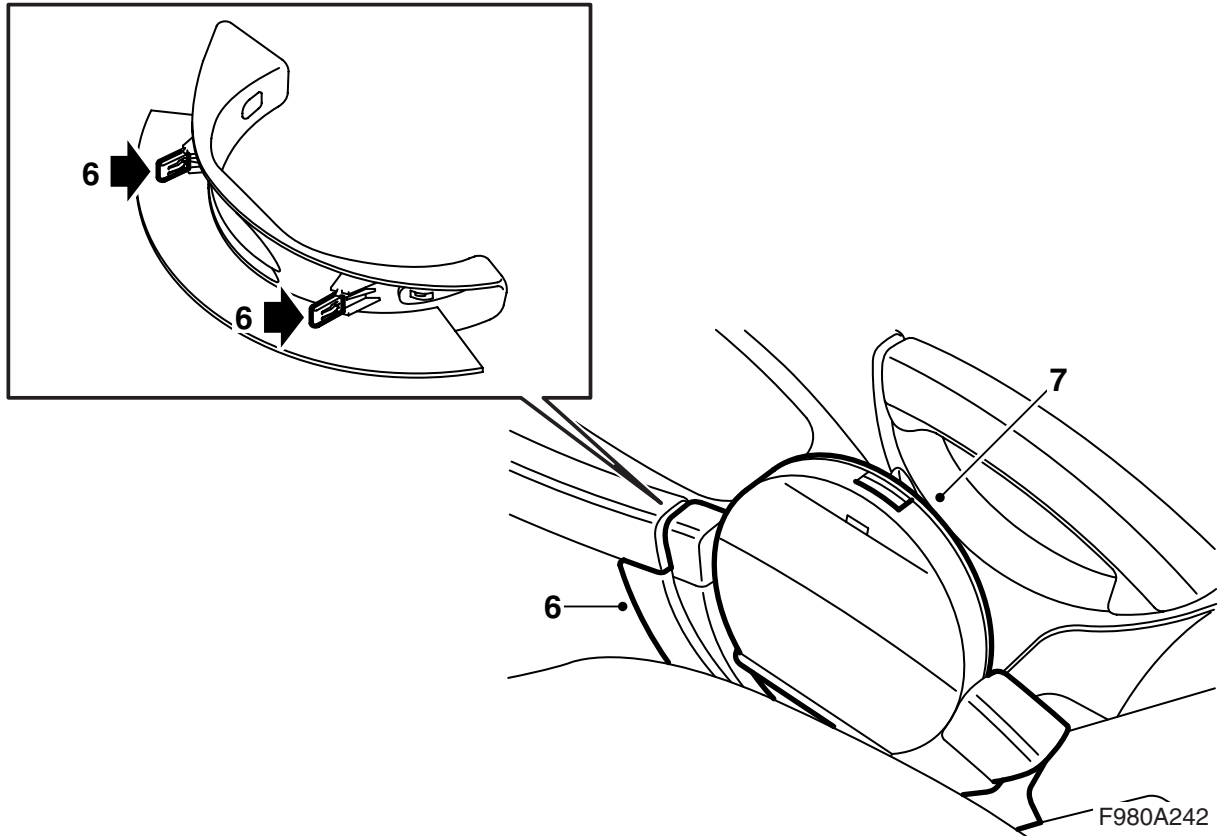
### RHD

- 1 Soltar la parte superior del relleno.
- 2 Desmontar el relleno (2 tornillos).
- 3 Marcar la ubicación de los soportes según las cotas.
- 4 Hacer un taladro con una broca de 4 mm.
- 5 Montar los apoyos. El de mayor grosor debe montarse en el agujero delantero y el más fino en el agujero trasero.

### Observación

Los soportes llevan la marca LHD en una de las caras y la marca RHD en la otra.

**Par de apriete 2 Nm (1.5 lbf ft).**



- 6 Adaptar la fijación del soporte para CDs en el orificio en la consola del piso y fijar presionando la fijación.
- 7 Fijar presionando el soporte para CDs en la fijación.