

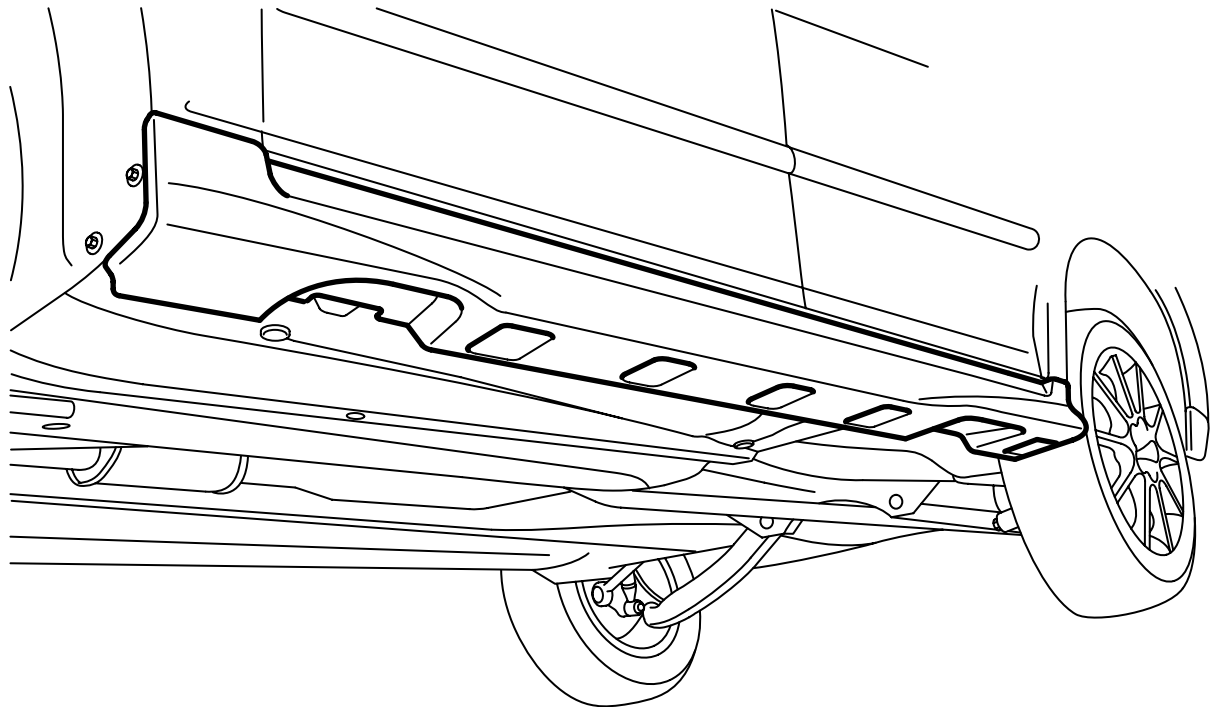


**MONTERINGSANVISNING · INSTALLATION INSTRUCTIONS  
MONTAGEANLEITUNG · INSTRUCTIONS DE MONTAGE**

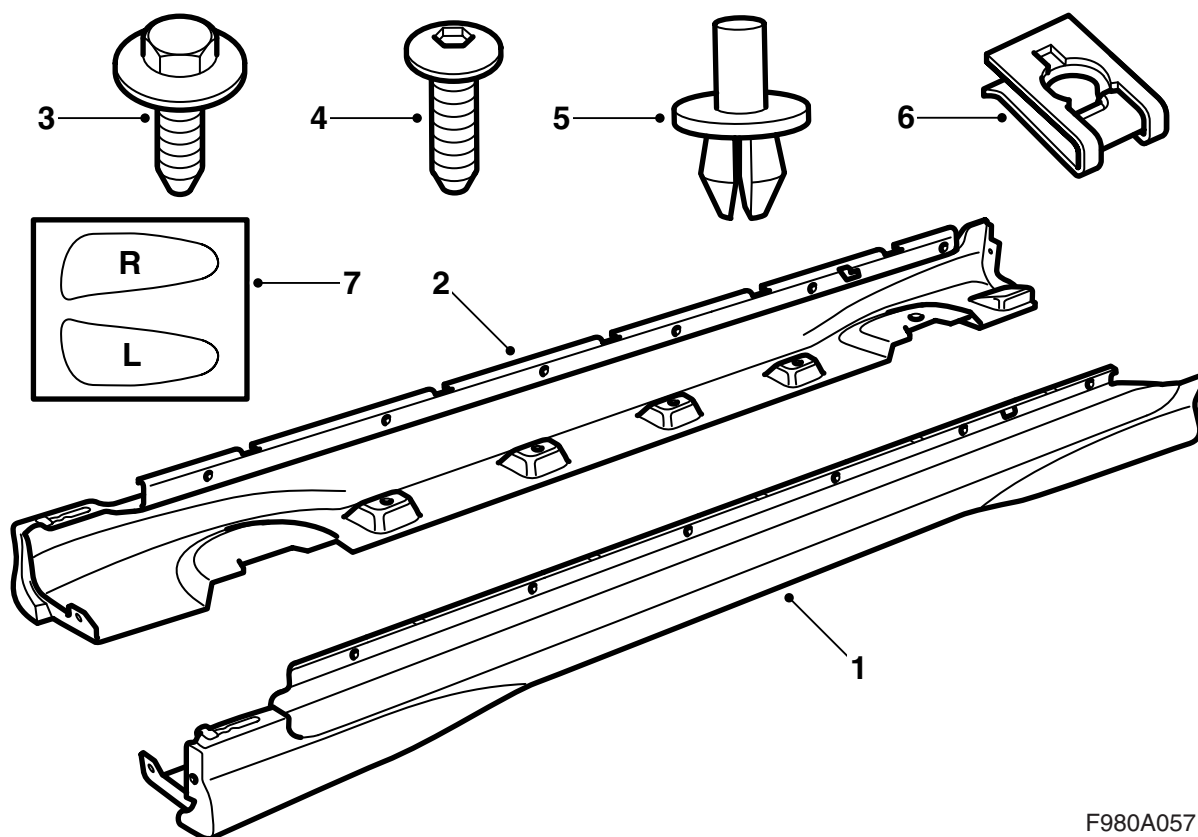
**Saab 9-3 M03-**

**Расширители порогов**

Accessories Part No.	Группа	Число	Instruction Part No.	Заменяет
12 787 094	9:84-16	Mar 02	12 798 025	12 798 025 Mar 02

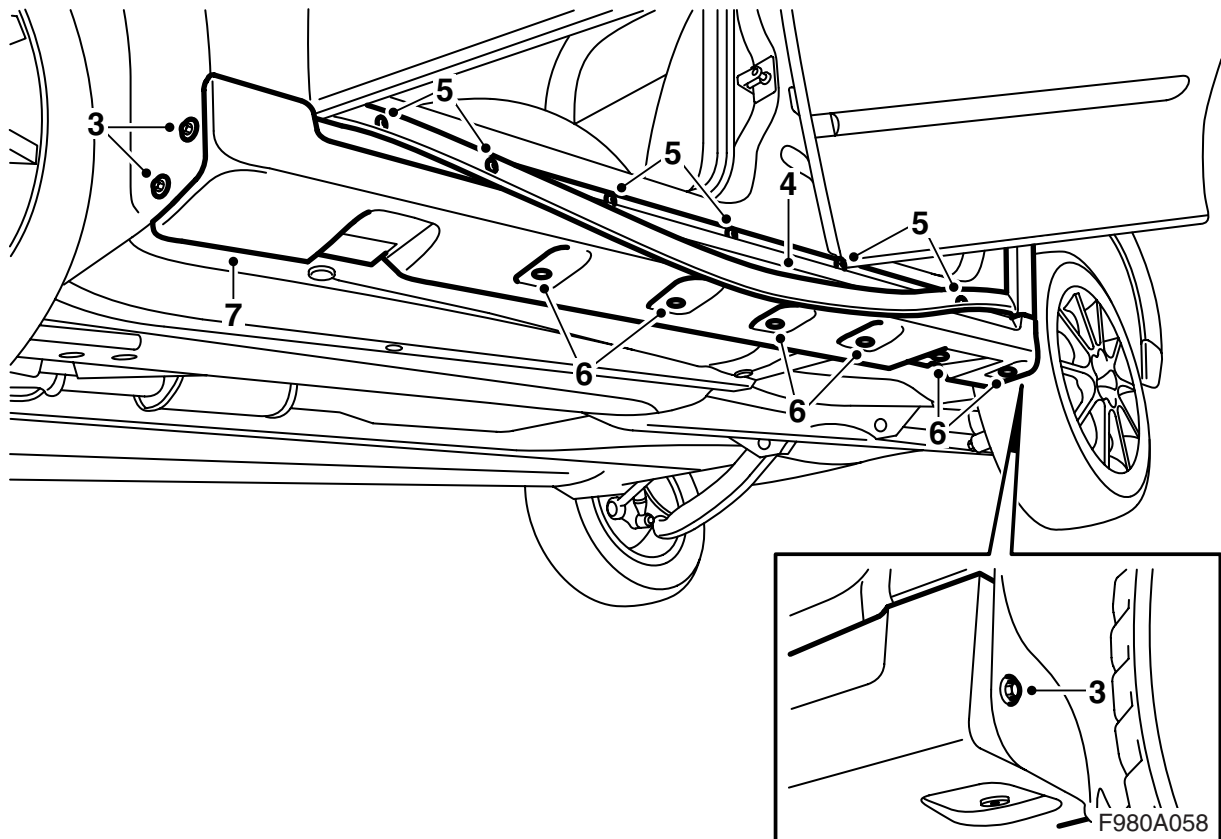


F980A056



F980A057

- 1 Расширители порогов V
- 2 Расширители порогов H
- 3 Винт с шайбой (6 шт.)
- 4 Винт (12 шт.)
- 5 Пластмассовая заклепка (12 шт.)
- 6 Гайка-зажим (6 шт.)
- 7 Лента защиты от ударов камней, правая (R) соотв. левая (L)



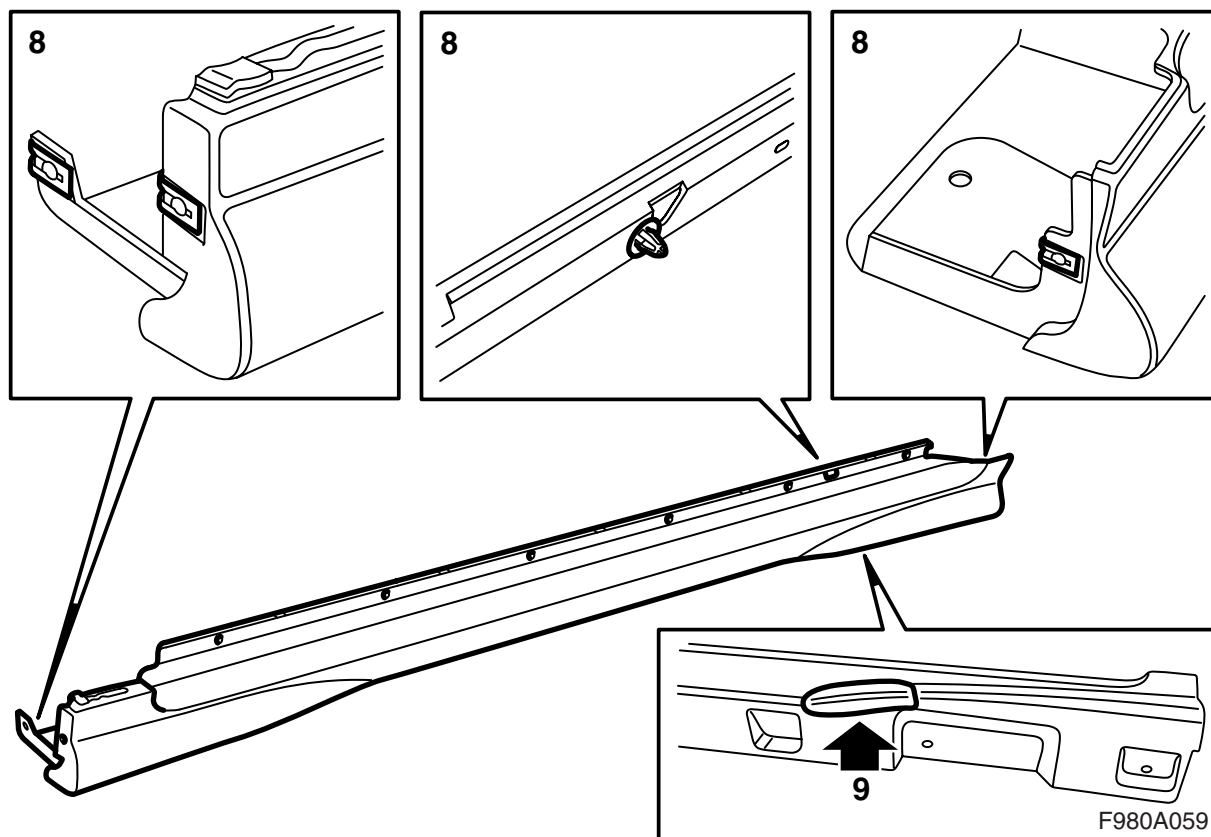
Расширители порогов обработаны снаружи серым праймером и тем самым подготовлены для покрытия лаком.

- 1 Покройте расширители порогов лаком под цвет кузова, см. "Предписания при лакировке грунтованной пластмассы PP/EPDM" в настоящей монтажной инструкции.
- 2 Поднимите автомобиль.
- 3 Демонтируйте винты около колесной ниши на левой стороне автомобиля.
- 4 Открутите резиновые накладки перекрытия порога с перекрытия порога, но не с переднего крыла.

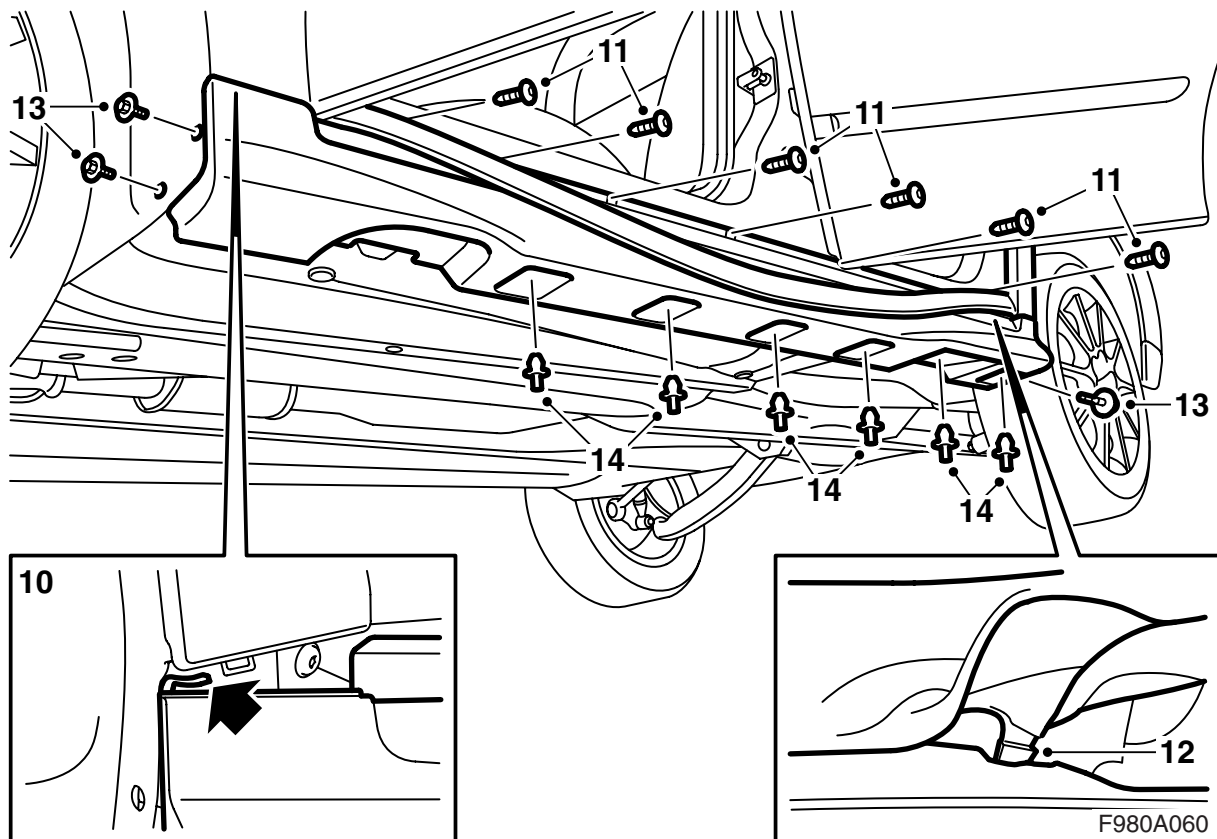
### Указание

Не стягивайте резиновую накладку с переднего крыла, так как подкрыльник должен быть демонтирован, чтобы резиновая накладка могла быть смонтирована.

- 5 Демонтируйте винты перекрытия порога позади резиновой накладки.
- 6 Демонтируйте пластмассовые заклепки, вдавив центральный штифт заклепки.
- 7 Демонтируйте защиту порока, стянув ее в заднем крае и прижав ее вперед, чтобы она сошла с переднего крыла. Соберите центральный штифт заклепки.



- 8 Демонтируйте пластмассовую заклепку с колпака порога и смонтируйте ее на соответствующем месте на расширителе порога. Смонтируйте переднюю и заднюю кромки в расширителе порога.
- 9 Смонтируйте ленту защиты от ударов камней следующим образом:
- Протрите поверхность в тех местах, где должна монтироваться защитная лента.
  - Нанесите на поверхность мыльную воду в тех местах, где будет монтироваться защитная лента.
  - Снимите защитную ленту с защитной бумаги и нанесите защитную ленту на расширитель порога.
  - Наведите защитную ленту к нижнему краю, пригните ленту вверх и начните выдавливать мыльную воду в верхней части защитной ленты. Выдавливайте воздух и мыльную воду вниз, чтобы защитная лента хорошо прилегла.



- 10 Вытяните несколько переднее пластмассовое колесо в заднем краю, зацепите расширитель порога в переднем крыле и вдавите зажим около задней двери.
- 11 Смонтируйте винты позади резиновой накладки.
- 12 Прижмите резиновую накладку и введите захват резиновой накладки в паз в заднем краю расширителя порога, потянув резиновую накладку несколько вперед, введите захват в паз и переведите резиновую накладку назад.
- 13 Смонтируйте винты расширителя порога около колесной ниши.
- 14 Смонтируйте пластмассовые заклепки и вбейте центральные штифты. Проверьте соответствие перекрытия порога.
- 15 Повторите пункты 2-14 на рисунке с правой стороны.
- 16 Опустите автомобиль.

### **Инструкции по окраске изделий из пластмассы на основе РР/EPDM, покрытых грунтовкой**

- Расширители порогов следует размещать во время лакировки так, чтобы они не деформировались.
- Температура не должна превышать +40°C.
- Расширители порогов загрунтованы поставщиком.
- При обращении с расширителями порогов следует пользоваться чистыми перчатками.

### **Время сушки**

70 минут при 40°C.

### **Подготовка**

- Отшлифуйте как следует окрашенные поверхности. Применяйте шлифовальную бумагу 3М 1200 или 800.