

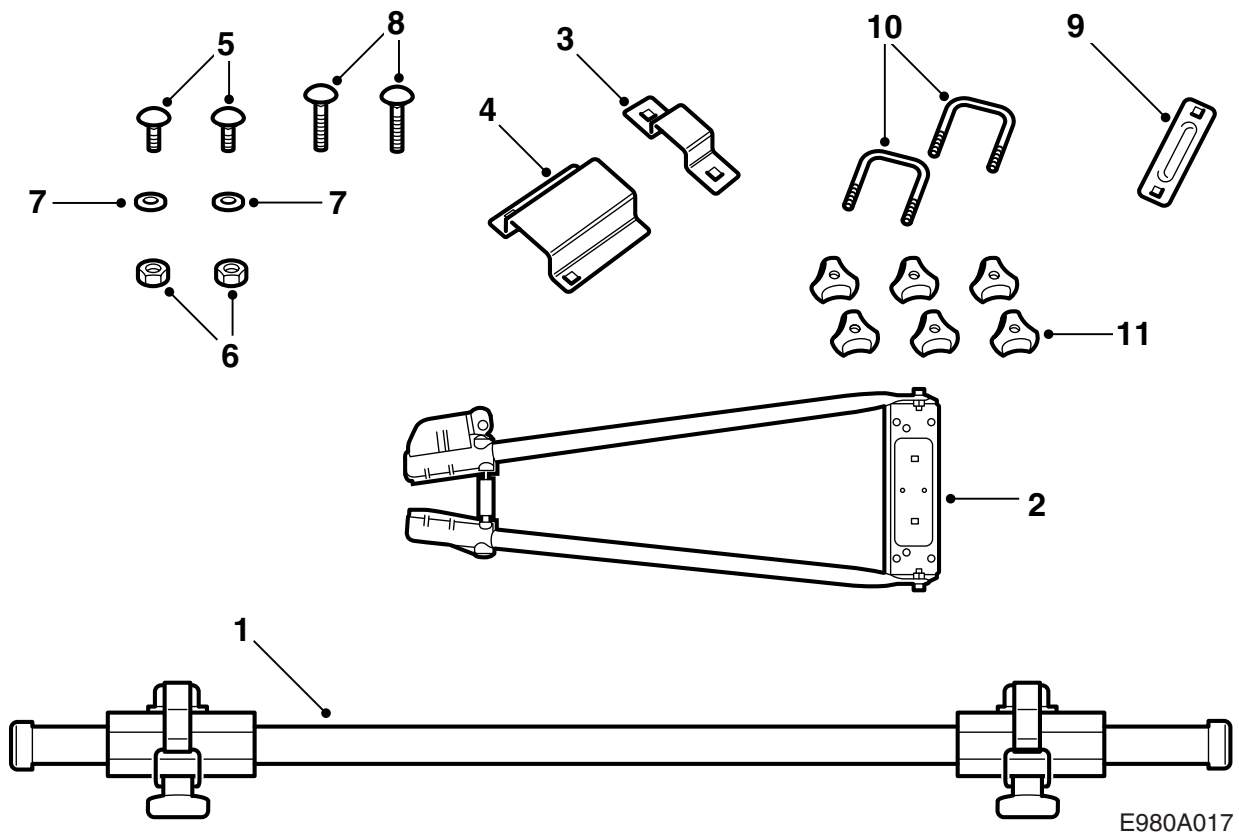


MONTERINGSANVISNING · INSTALLATION INSTRUCTIONS
MONTAGEANLEITUNG · INSTRUCTIONS DE MONTAGE

Saab 900, Saab 9000, Saab 9-3, Saab 9-5

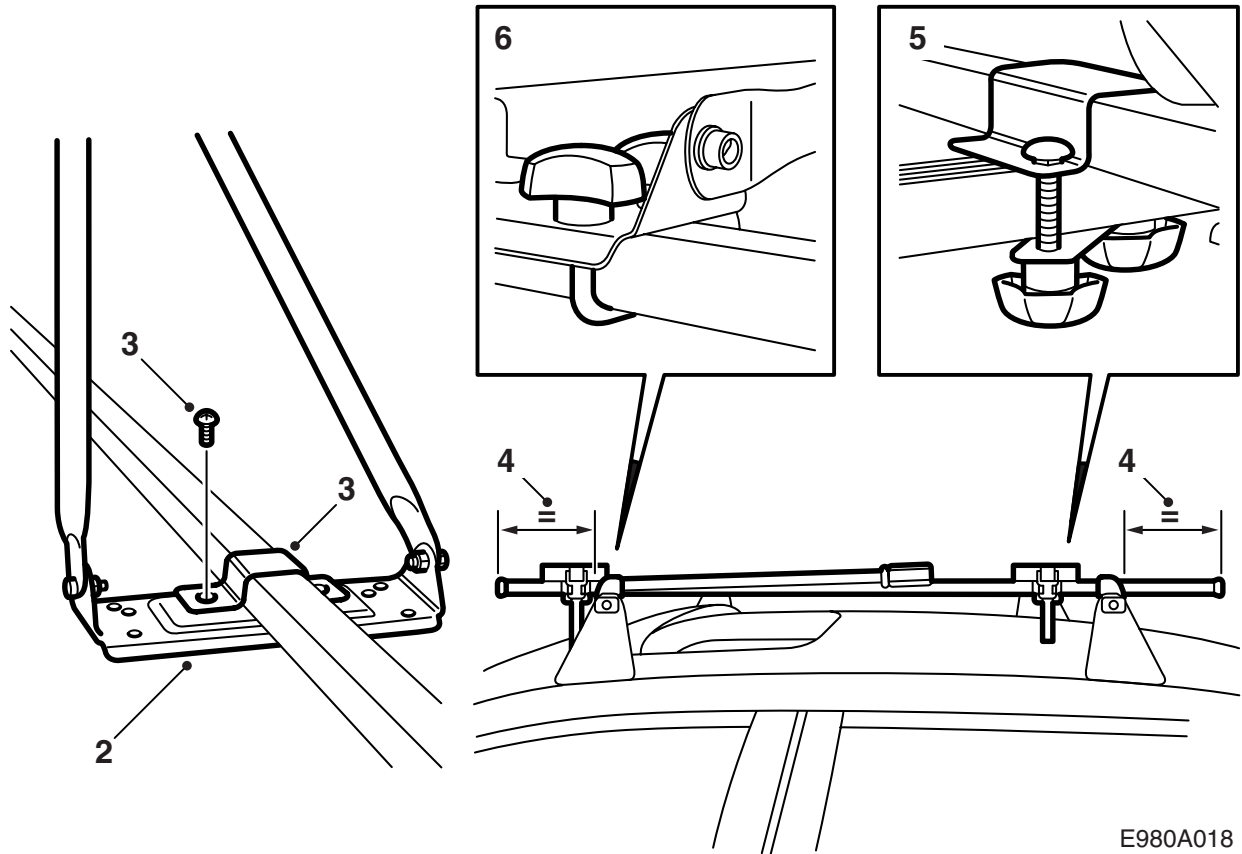
자전거 운반대

Accessories Part No.	Group	Date	Instruction Part No.	Replaces
12 798 668 400 107 793	9:89-17	Jun 02	12 798 670 (86 88 269)	86 88 269 Jun 97



E980A017

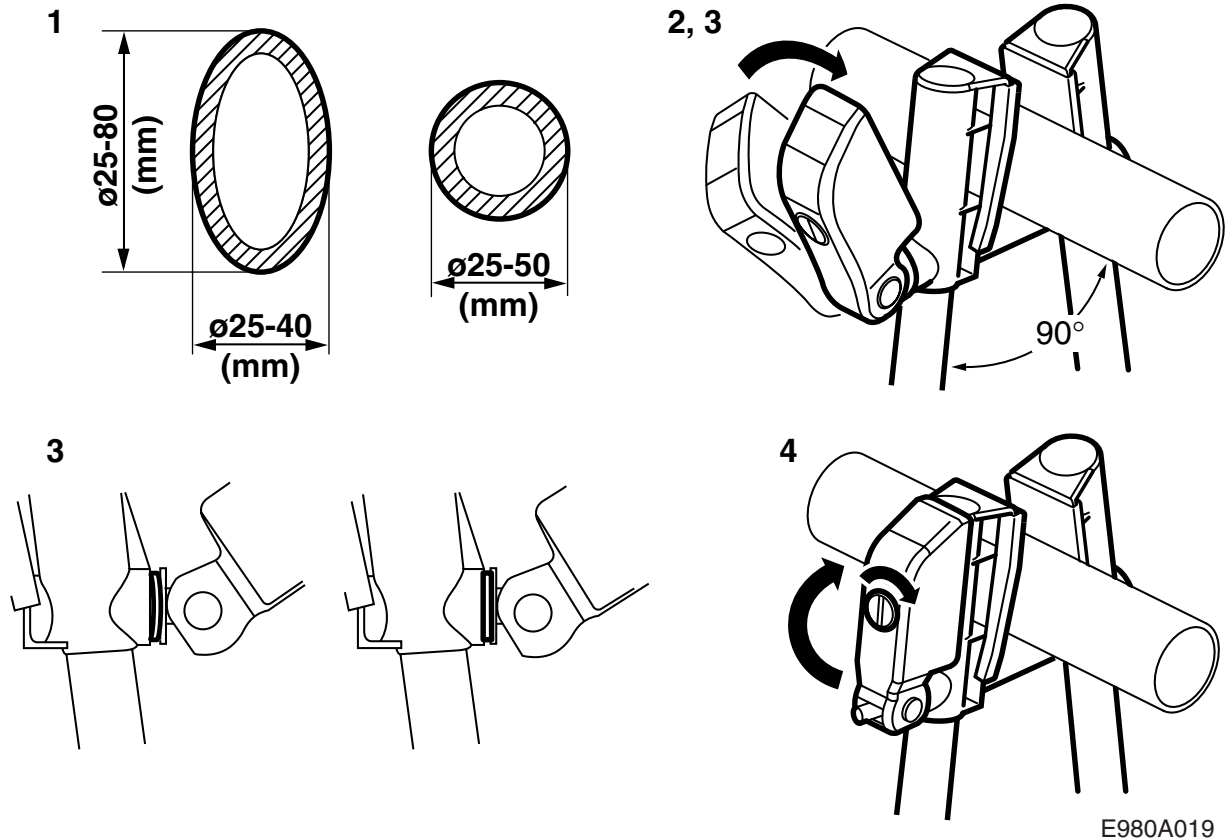
- 1 휠 플레이트가 달려 있는 사각형 파이프
- 2 브래킷
- 3 마운팅, 앞쪽
- 4 마운팅, 뒤쪽
- 5 나사 (2개)
- 6 너트 (2개)
- 7 와셔 (2개)
- 8 나사 (2개)
- 9 하부 고정 플레이트, 뒤쪽
- 10 U자형 나사 (2개)
- 11 맨손 돌림 너트



E980A018

자전거 운반대 장착

- 1 사각 파이프의 휠 플레이트를 조절하여 자전거에 맞도록 한다.
- 2 브래킷에 사각 파이프를 끼고 고정 플레이트가 사각 파이프의 아래에 오게 한다.
- 3 사각 파이프의 브래킷의 나사를 고정한다.
- 4 자전거 운반대를 루프에 있는 하물 운반대에 올려 놓는다. 사각 파이프를 조절하여 하물 운반대의 양쪽에 똑같이 대칭을 이루도록 한다.
- 5 사각 파이프의 위에 뒤쪽 마운팅을 아래에 고정 플레이트를 장착한다. 맨손 돌림 너트, 나사를 하물 운반대의 마운팅에 고정한다.
- 6 U자형 나사와 맨손 돌림 너트로 하물 운반대의 앞쪽 마운팅에 고정한다.

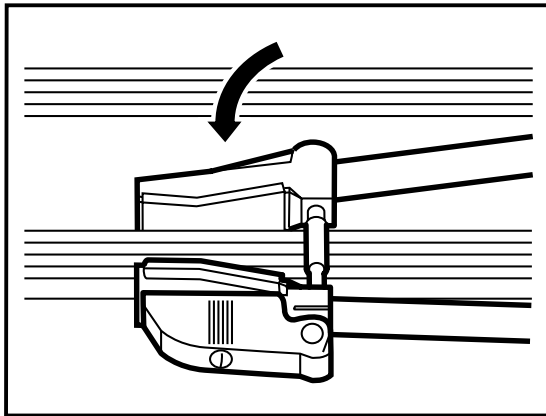
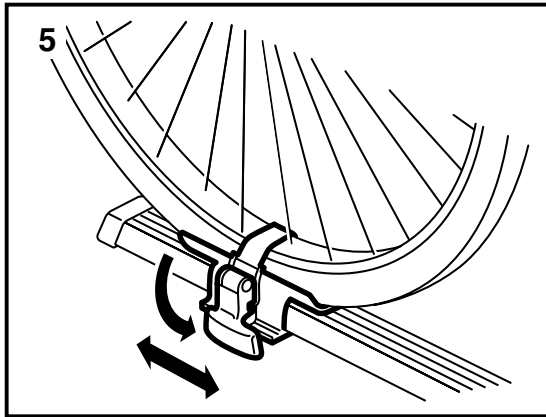


자전거 운반대 장착

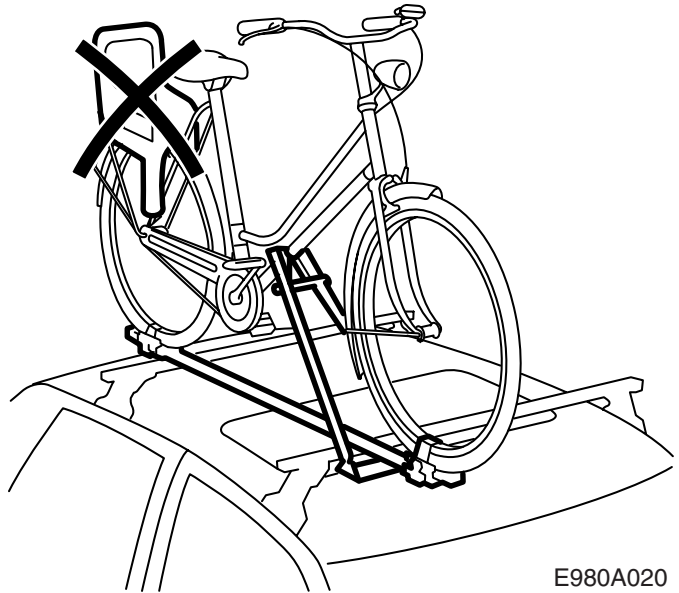
- 1 브래킷 홀더의 나사를 풀어 자전거의 프레임이 맞도록 한다. 자전거 프레임 $\phi 25-50\text{mm}$ 그리고 타원 프레임 $b=\phi 25-40\text{mm}$ $h=\phi 25-80\text{mm}$ 이 해당된다.
- 2 브래킷을 위로 펼치고 자전거 프레임을 브래킷에 위치시킨다.

참고

- 자전거 프레임과 브래킷 사이 각도가 90도가 되는지 점검한다.
- 3 손잡이로 자전거 프레임을 고정한다. 손잡이에 있는 구부러진 와셔가 납작해질 때까지 최대한 체결한다.
 - 4 손잡이를 펼쳐 올려 나사를 수평 위치로 돌려 고정한다.



Max **120** Km/h



E980A020

5 자전거 바퀴를 휠 플레이트에 묶어 고정한다.
 락 위로 벨트를 돌려 아래쪽이 들어간 부분에
 고정한다.

자전거 없이 운행

브래킷을 내리고 손잡이와 함께 사각형 파이프에
 나사로 고정한다. 로킹장치를 돌려 손잡이를 고정
 한다.

주의

아동용 좌석을 자전거에 장착한 채로 자전거를
 운송하지 않는다.

최대 운행 속도는 120km/h 이하이다.