

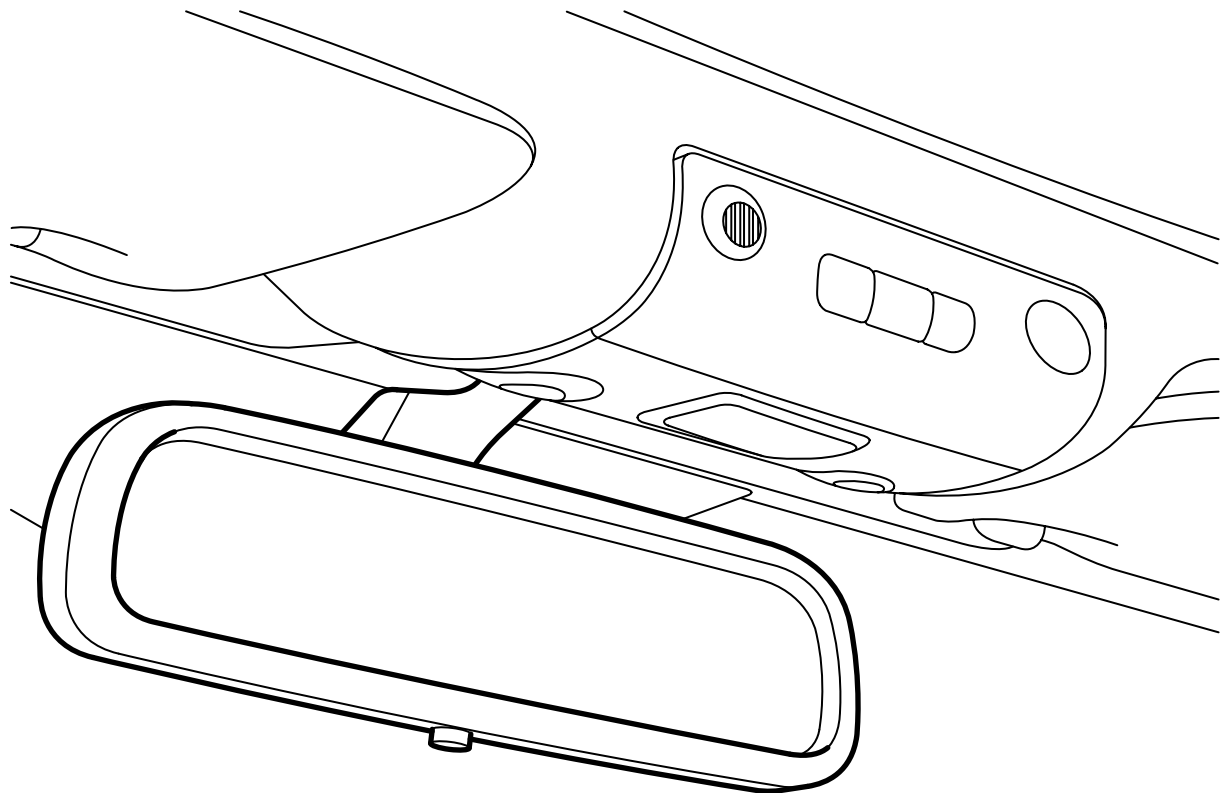


**MONTERINGSANVISNING · INSTALLATION INSTRUCTIONS
MONTAGEANLEITUNG · INSTRUCTIONS DE MONTAGE**

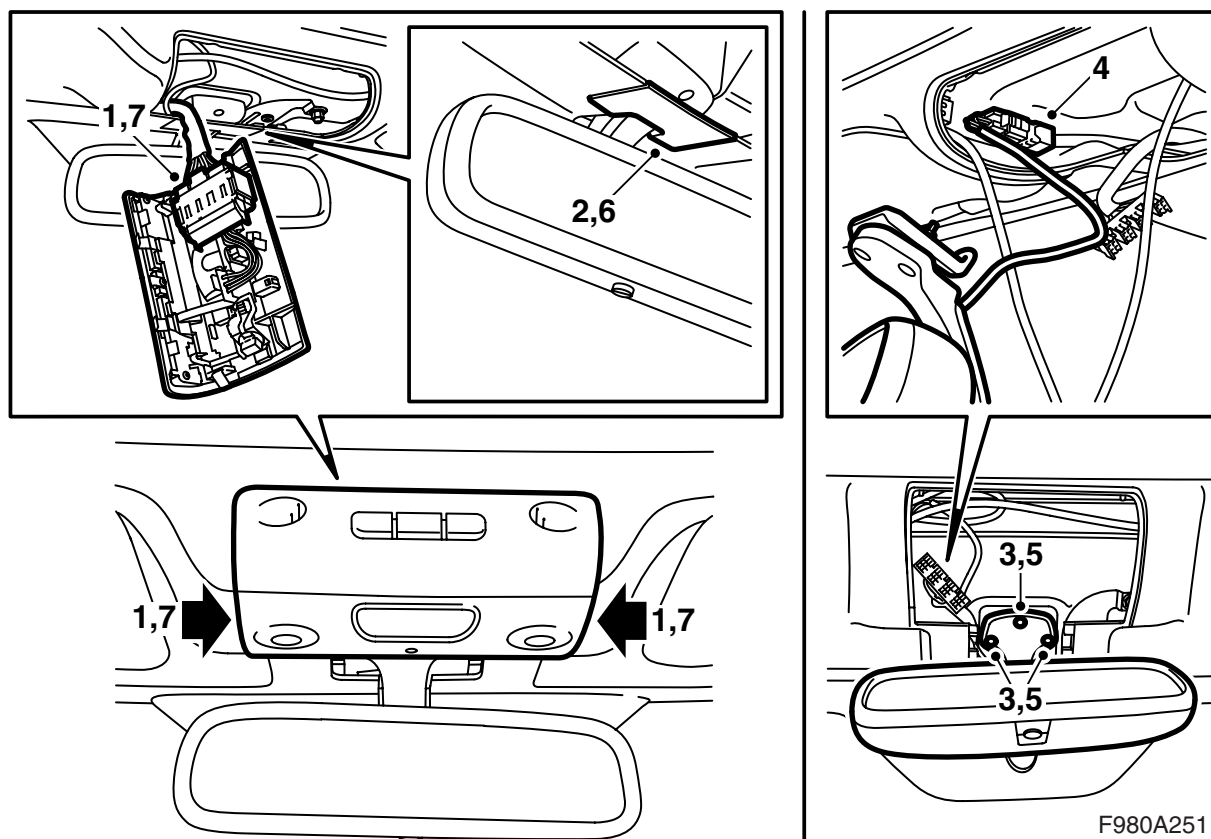
Saab 9-3 CV M04-

自動防眩ルームミラー

Accessories Part No.	Group	Date	Instruction Part No.	Replaces
12 756 339 12 777 849 12 777 850 12 789 849 12 833 884 32 000 576	9:85-24	Oct 06	12 833 885	12 833 885 Apr 03



F980A250

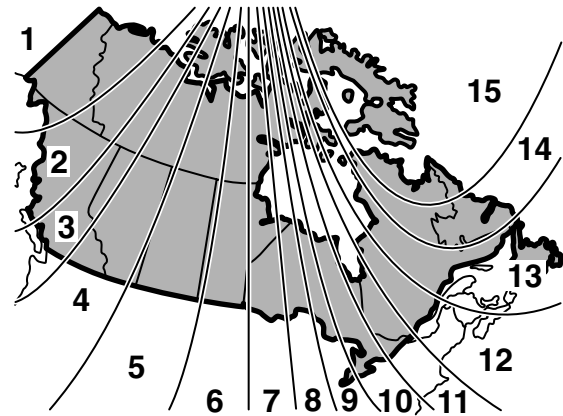
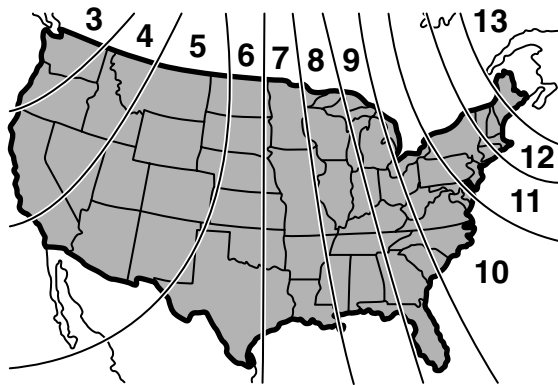


- 1 ルーフライトの接続を外し、これを取り外す。
- 2 ミラーのレッグのカバーパネルを取り外す。
- 3 ルームミラーを取り外す。
- 4 コネクタを接続する。
- 5 ワイヤハーネスをルームミラーマウンティングの左側に敷設し、ルームミラーを取り付ける。

⚠ 警告

ワイヤハーネスが挟まれないことを確認する。誤った取り付け方をすると、ケーブルの損傷や、短絡 / 火災の原因となる場合がある。

- 6 ミラーのレッグのカバーパネルを取り付ける。
- 7 ルーフライトを元通りに取り付け、接続する。
- 8 ミラーおよび各ライトが正しく作動することを確認する。
- 9 **コンパス付きルームミラー**： 3 ページを参照してコンパスの較正を行う。必要があれば、3 ページを参照してコンパスゾーンを変更する。
- 10 顧客に取り付け説明書を手渡し、「ユーザーの方へ」があることを指摘しておく。



D980A352

ユーザーの方へ

ルームミラーにはセンサーが2個備えられており、1つは前向き、1つは後向きとなっています。前向きセンサーが外の暗いことを検知すると、システムが使用可能状態となり、後方から強い光が入射すると無段階でミラーが暗くなって、入射光を和らげます。強い光が減光されると、無段階で通常の状態にミラーが復帰します。

自動防眩機能はルームミラー下のボタンで切ることができます。詳しくは車のオーナーズマニュアルを参照して下さい。

較正 / プログラミング

コンパス付きルームミラー：コンパスウインドーに“CAL”と方位が表示されるまで“AUTO”ボタンを押したままにしてコンパスの較正を行います。この表示がされたら、ボタンから指を離します。“CAL”が消えるまで、車をゆっくり円状に走らせます。これでコンパスが較正されます。詳しくは車のオーナーズマニュアルを参照して下さい。

コンパス付きルームミラー：コンパスゾーンの変更は、コンパスウインドーに“ZONE”と方位が表示されるまで“AUTO”ボタンを押したままに行います。この表示がされたら、ボタンから指を離します。この状態でコンパスゾーンは、“AUTO”ボタンを使って変更が可能です（コンパスゾーン選択用の図を参照して下さい）。正しいコンパスゾーンが選択されたら、“AUTO”ボタンから指を離します。“ZONE”表示が消えればコンパスゾーンが記憶された状態となります。詳しくは車のオーナーズマニュアルを参照して下さい。

ガレージポートオープナー用リモコン付きルームミラー：プログラミング方法については、車のオーナーズマニュアルを参照して下さい。