

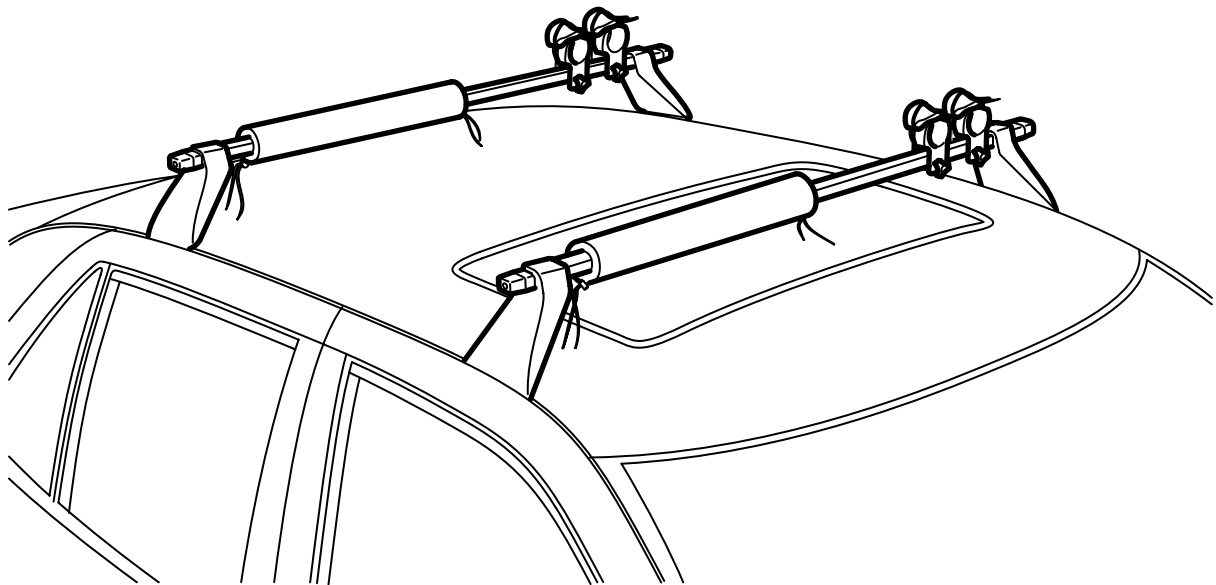


**MONTERINGSANVISNING · INSTALLATION INSTRUCTIONS
MONTAGEANLEITUNG · INSTRUCTIONS DE MONTAGE**

Saab

Surfbrettträger

Accessories Part No.	Group	Date	Instruction Part No.	Replaces
12 797 660 400 132 221	9:89-04	Apr 04	12 798 277 (55 20 440)	12 798 277 Apr 02



F980A093

Wichtig

 **WARNUNG**

Vor Ingebrauchnahme der Surfbrettträger die gesamte Montageanleitung durchlesen. Die Surfbrettträger nur entsprechend dieser Anleitung montieren, die im Fahrzeug mitgeführt werden muss.

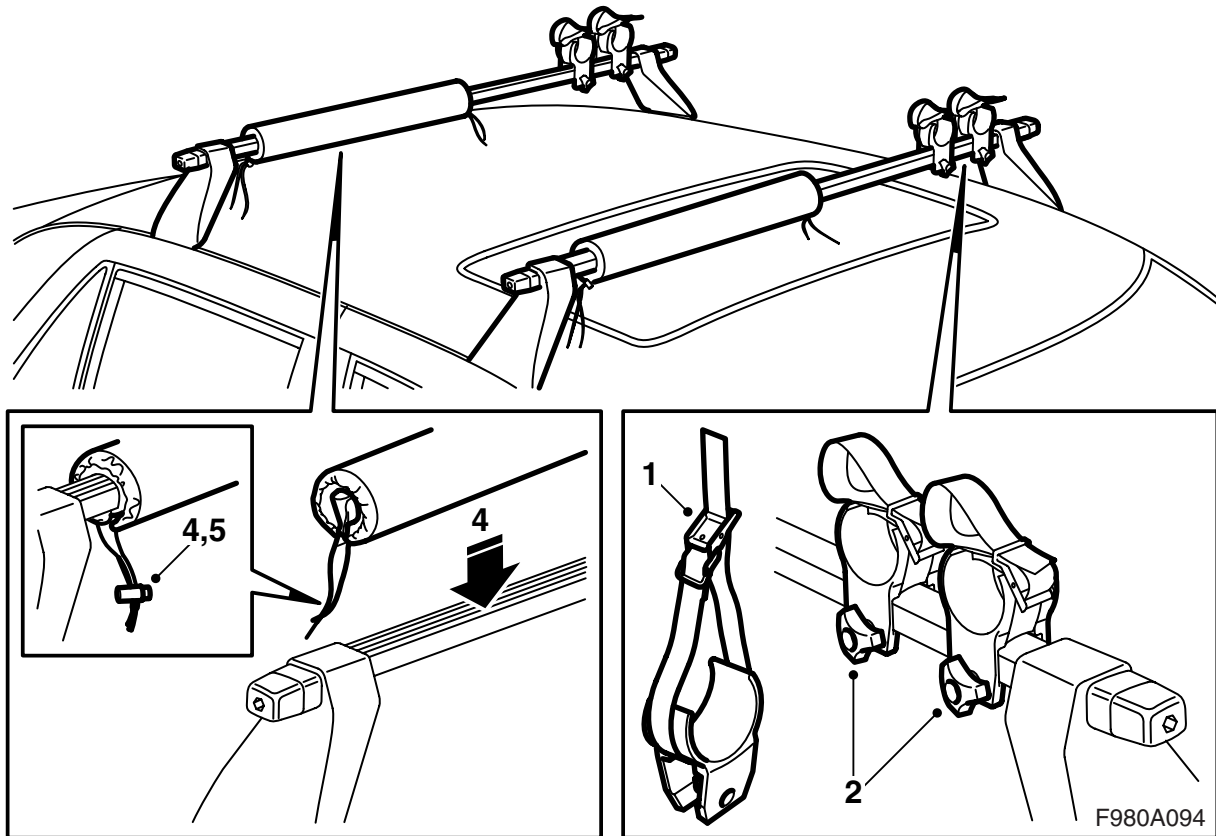
Bei der Fahrt mit einer Dachladung die Geschwindigkeit des Fahrzeugs unter Berücksichtigung der Tatsache, das Gewicht und Form der Dachladung den Schwerpunkt und die Aerodynamik des Fahrzeugs verändern können, anpassen.

- Die Träger nicht montieren bzw. verwenden, bevor der Inhalt der Montageanleitung genau verstanden ist.
- Die Träger sind für einen sicheren Transport konstruiert, vorausgesetzt dass sie korrekt montiert wurden. **Es dürfen keine Änderungen am Produkt vorgenommen werden.**
- Höchstzulässige Dachlast (einschl. Lastträger): Siehe Betriebsanleitung des Fahrzeugs sowie Information über Lastträger.
Gewicht der Surfbrettträger: 0,6 kg.
- Das veränderte Fahrverhalten des Fahrzeugs (bei starkem Seitenwind, Kurvenfahrten oder Bremsen) bei belastetem Träger bedenken.
- Aus Gründen der Verkehrssicherheit, und um den Luftwiderstandsbeiwert zu verringern, sollten die Träger bei Nichtgebrauch abgenommen werden.
- Bevor das Fahrzeug in einer Waschanlage gewaschen wird, müssen die Lastträger demon­tiert werden.
- Saab Automobile AB haftet nicht für Schäden, die durch unsachgemäße montierte Lastträger oder Zubehör verursacht werden.
- Bei eventuellen Unklarheiten, Kontakt mit einem Saab-Händler aufnehmen.
- Die Montageanleitung muss im Fahrzeug mit­geführt werden.

Ratschläge und Hinweise

- Es dürfen keine Änderungen an den Trägern vor­genommen werden
- Darauf achten, dass das Gewicht der Ladung gleichmäßig auf die Träger verteilt ist. Das Surfbrett muss mit dem Boden nach oben und dem Bug nach vorne gerichtet angeordnet werden. Es können zwei Surfbretter transportiert werden und diese müssen übereinander angeordnet werden.

- Die Masten müssen mit der Spitze nach vorne transportiert werden.
- Die Träger dürfen ausschließlich für den Trans­port von Surfbrettern und deren Masten verwen­det werden.
- Vor Fahrtbeginn kontrollieren, ob sämtliche Befestigungsvorrichtungen fixiert sind. Nachdem eine kurze Fahrstrecke zurückgelegt ist, kontrol­lieren, ob sämtliche Befestigungsvorrichtungen fest sitzen.
- Die Träger müssen von Schmutz und Salz gerei­nigt sowie gewartet werden.



- 1 Die kurzen Spannriemen um die Masthalterungen montieren.
- 2 Die Masthalterungen an die Lastträger montieren.
- 3 Die Schrauben und die Drehknopfmuttern montieren. Die Drehknopfmuttern festziehen, wenn die Masthalter in der richtigen Position sind.
- 4 Die Schnurverschlüsse von den Schutzhülsen demontieren und die Schutzhülsen an die Lastträger montieren.
- 5 Die Schnurverschlüsse montieren.
- 6 Das Surfbrett und den Mast mit Hilfe der Spannriemen festspannen.

Die Montageanleitung muss im Fahrzeug mitgeführt werden.