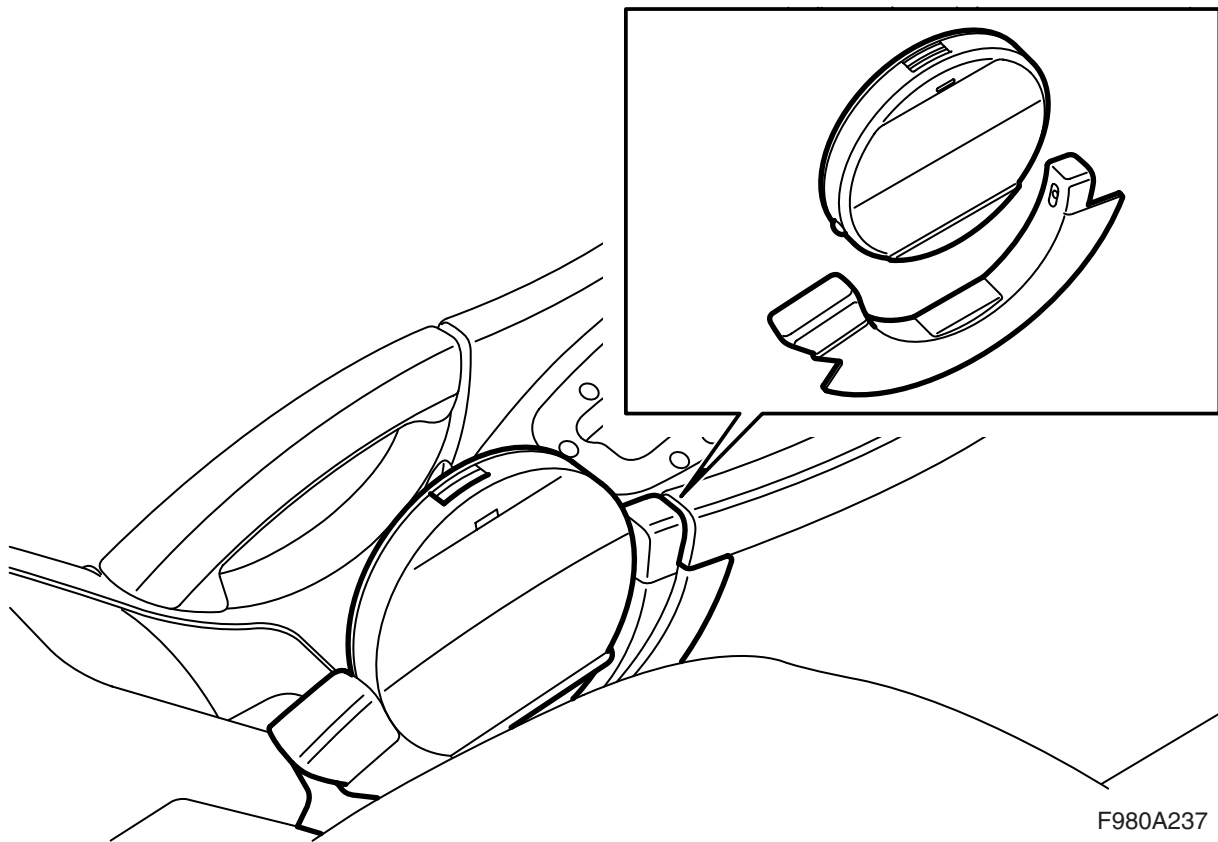


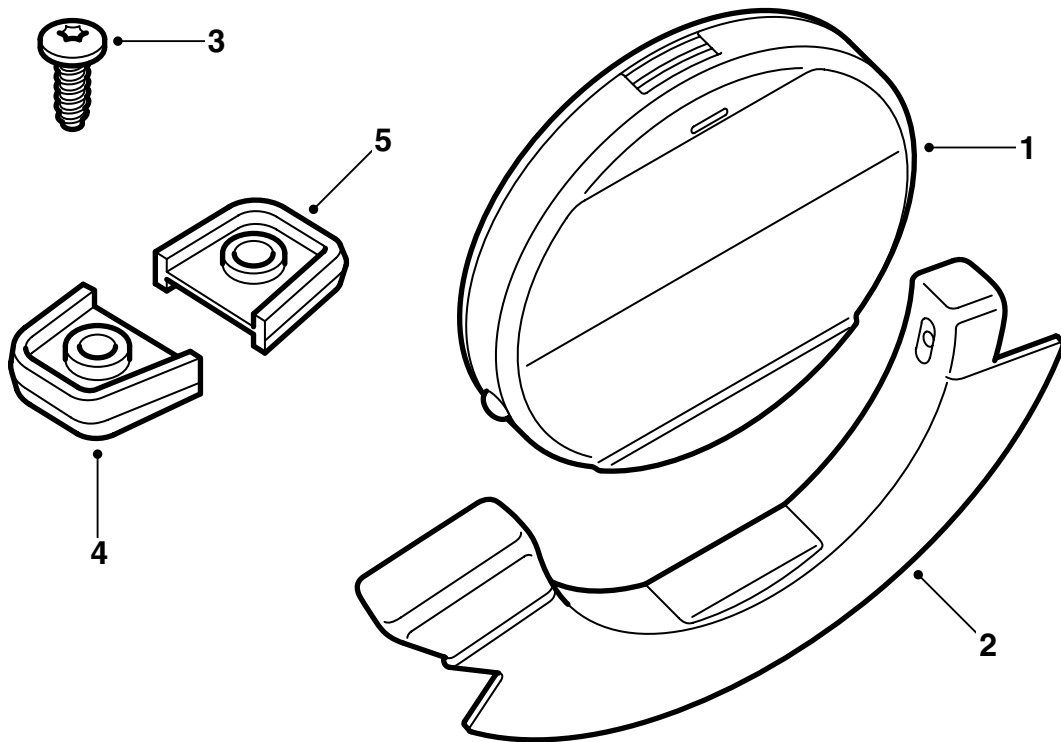


**MONTERINGSANVISNING · INSTALLATION INSTRUCTIONS
MONTAGEANLEITUNG · INSTRUCTIONS DE MONTAGE**

**Saab 9-3 M03-
CD-Halterung**

Accessories Part No.	Group	Date	Instruction Part No.	Replaces
12 795 210 12 795 363	9:85-17	Dec 02	12 798 405	12 798 405 Sep 02





F980A238

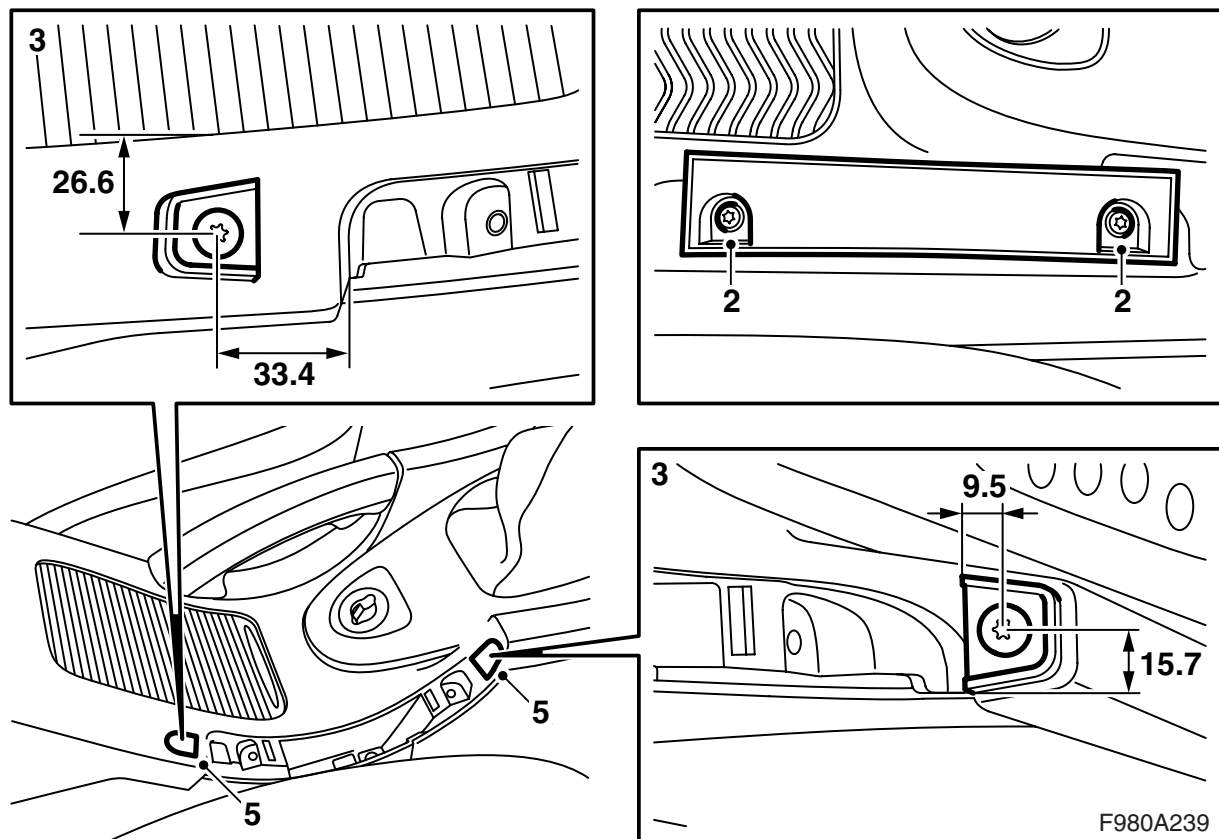
- 1 CD-Fach
- 2 Halter
- 3 Schraube (x2)
- 4 Stütze, vorne (dick)
- 5 Stütze, hinten (dünn)

Anmerkung

Die Stütze ist auf der einen Seite mit LHD und auf der anderen Seite mit RHD markiert.

LHD, siehe Seite 3

RHD, siehe Seite 5

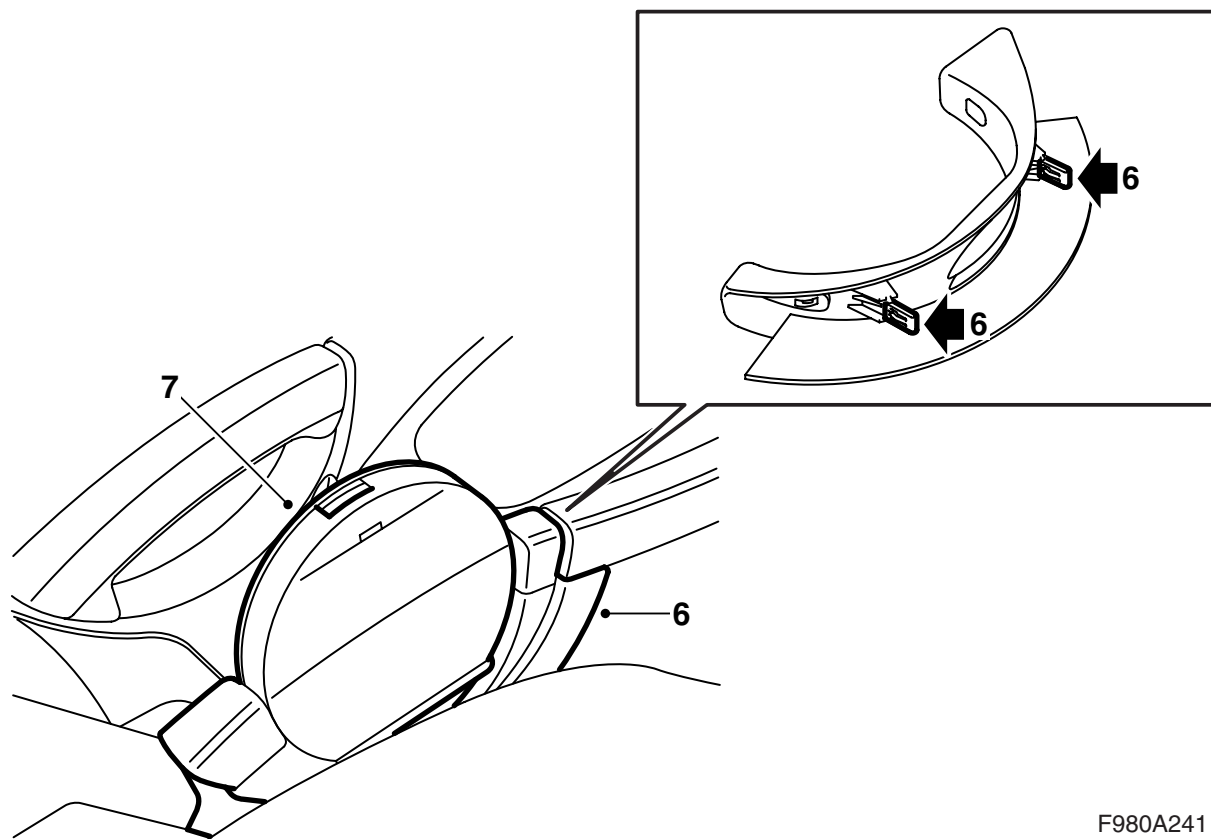
**LHD**

- 1 Das Oberteil der Füllung herausziehen.
- 2 Die Füllung demontieren (2 Schrauben)
- 3 Für die Anordnung der Stütze nach den Maßangaben markieren.
- 4 Mit einem 4 mm Bohrer ein Loch bohren.
- 5 Die Stützen montieren. Die dickere muss bei dem vorderen Loch montiert werden und die dünneren bei dem hinteren Loch.

Anmerkung

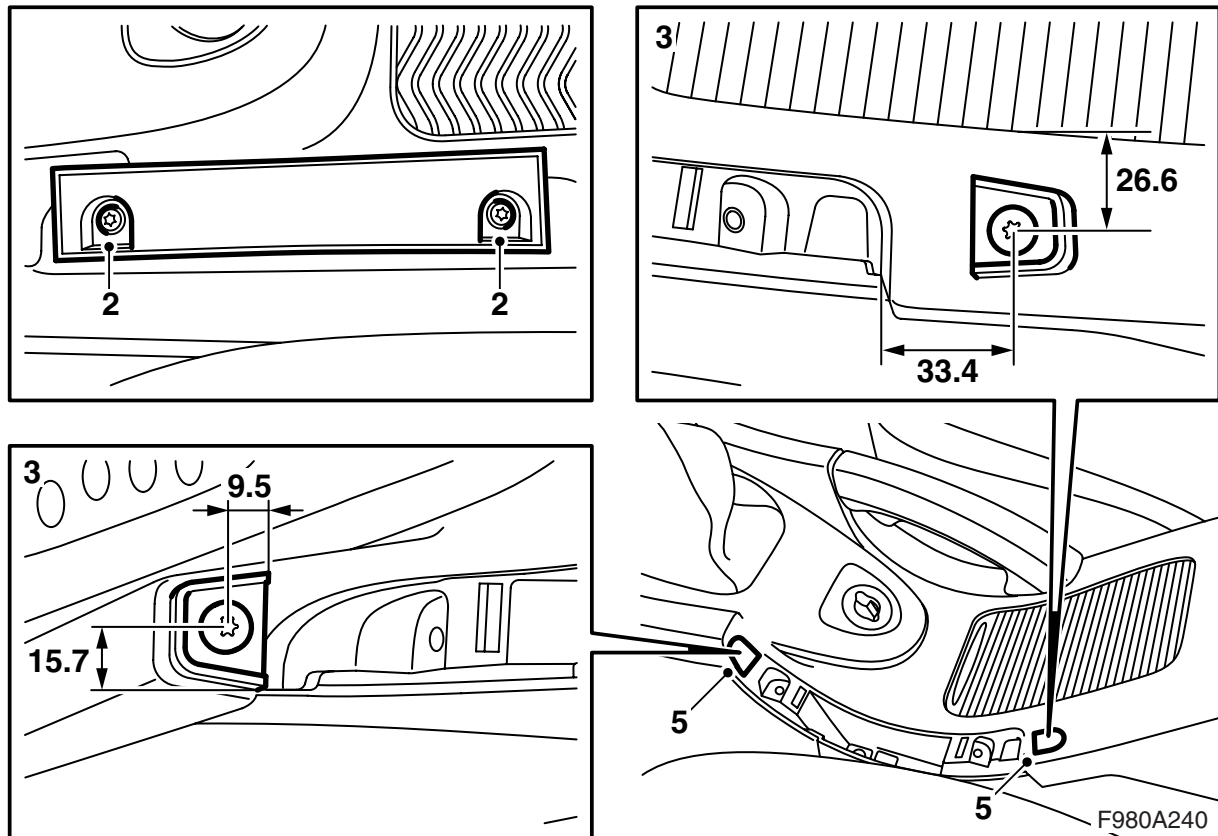
Die Stütze ist auf der einen Seite mit LHD und auf der anderen Seite mit RHD markiert.

Anzugsdrehmoment 2 Nm (1.5 lbf ft)



F980A241

- 6 Die Befestigung der CD-Halterung in das Loch in der Bodenkonsole einpassen und die Befestigung festdrücken.
- 7 Die CD-Halterung in der Befestigung festdrücken.

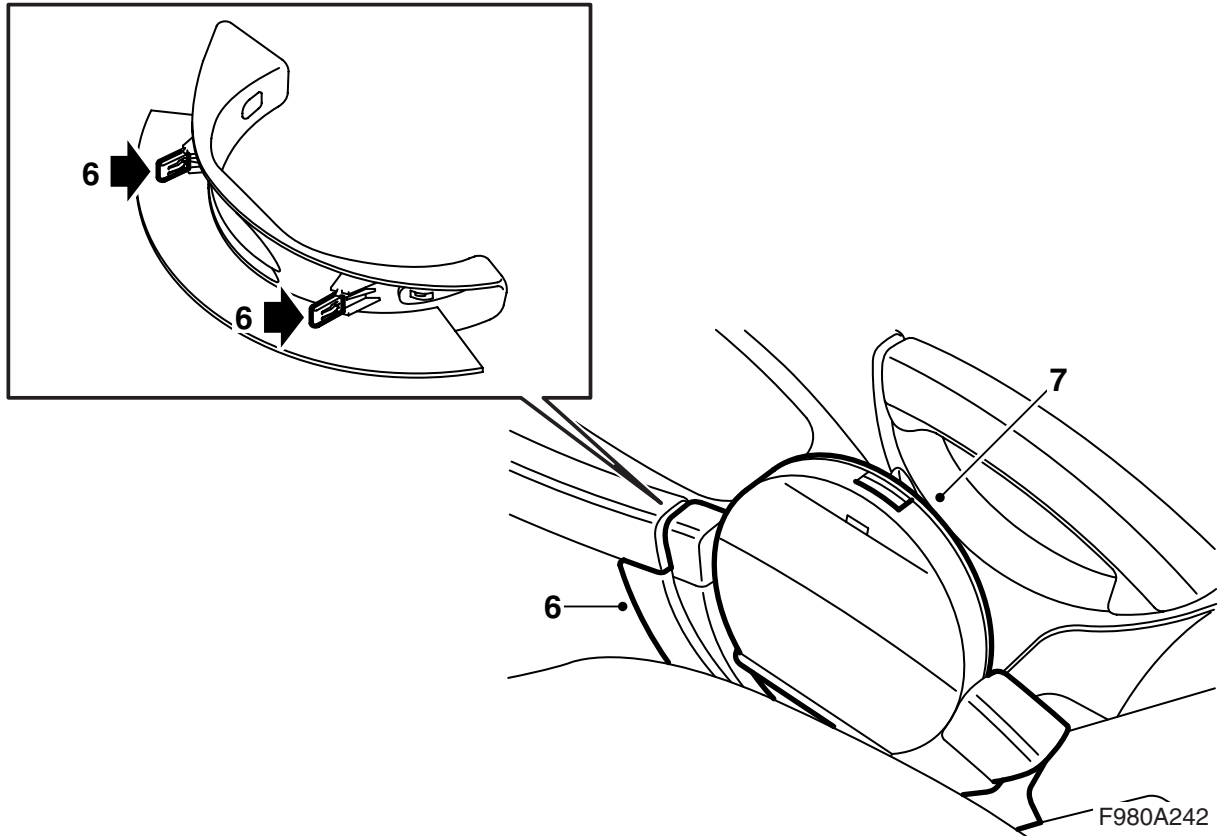
**RHD**

- 1 Das Oberteil der Füllung herausziehen.
- 2 Die Füllung demontieren (2 Schrauben)
- 3 Für die Anordnung der Stütze nach den Maßangaben markieren.
- 4 Mit einem 4 mm Bohrer ein Loch bohren.
- 5 Die Stützen montieren. Die dickere muss bei dem vorderen Loch montiert werden und die dünneren bei dem hinteren Loch.

Anmerkung

Die Stütze ist auf der einen Seite mit LHD und auf der anderen Seite mit RHD markiert.

Anzugsdrehmoment 2 Nm (1.5 lbf ft)



- 6 Die Befestigung der CD-Halterung in das Loch in der Bodenkonsole einpassen und die Befestigung festdrücken.
- 7 Die CD-Halterung in der Befestigung festdrücken.