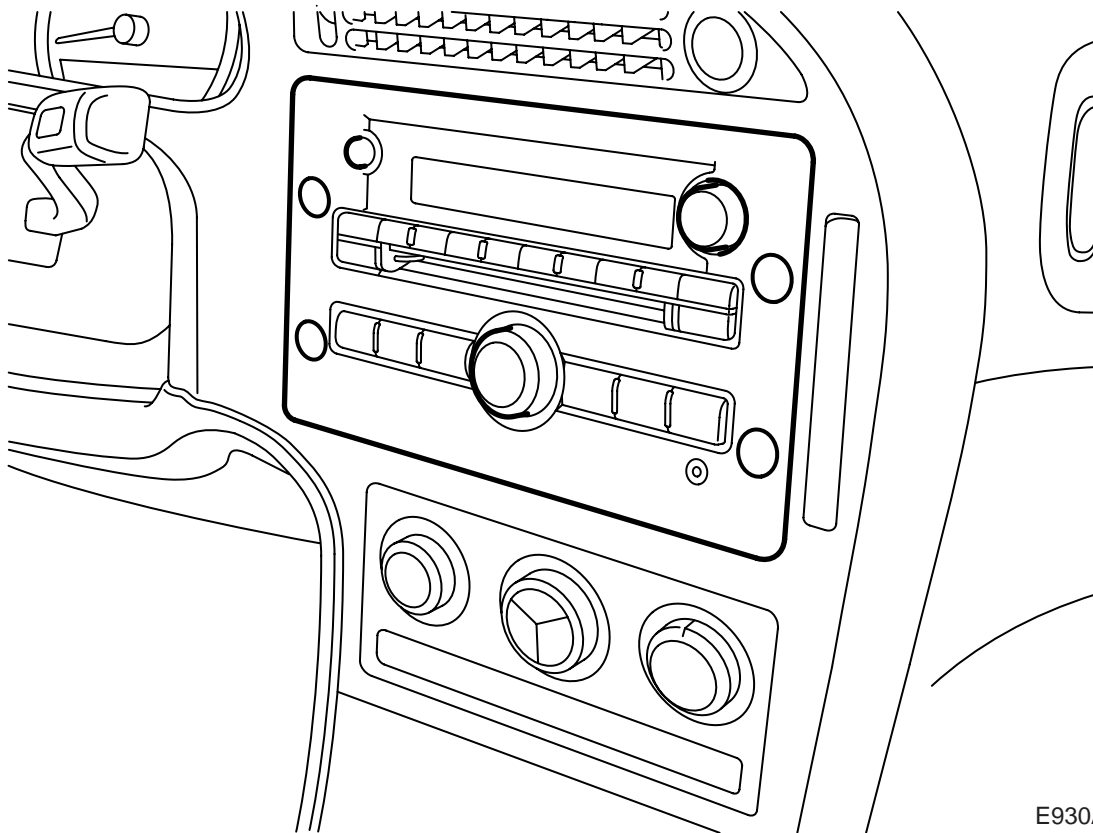




**MONTERINGSANVISNING · INSTALLATION INSTRUCTIONS
MONTAGEANLEITUNG · INSTRUCTIONS DE MONTAGE**

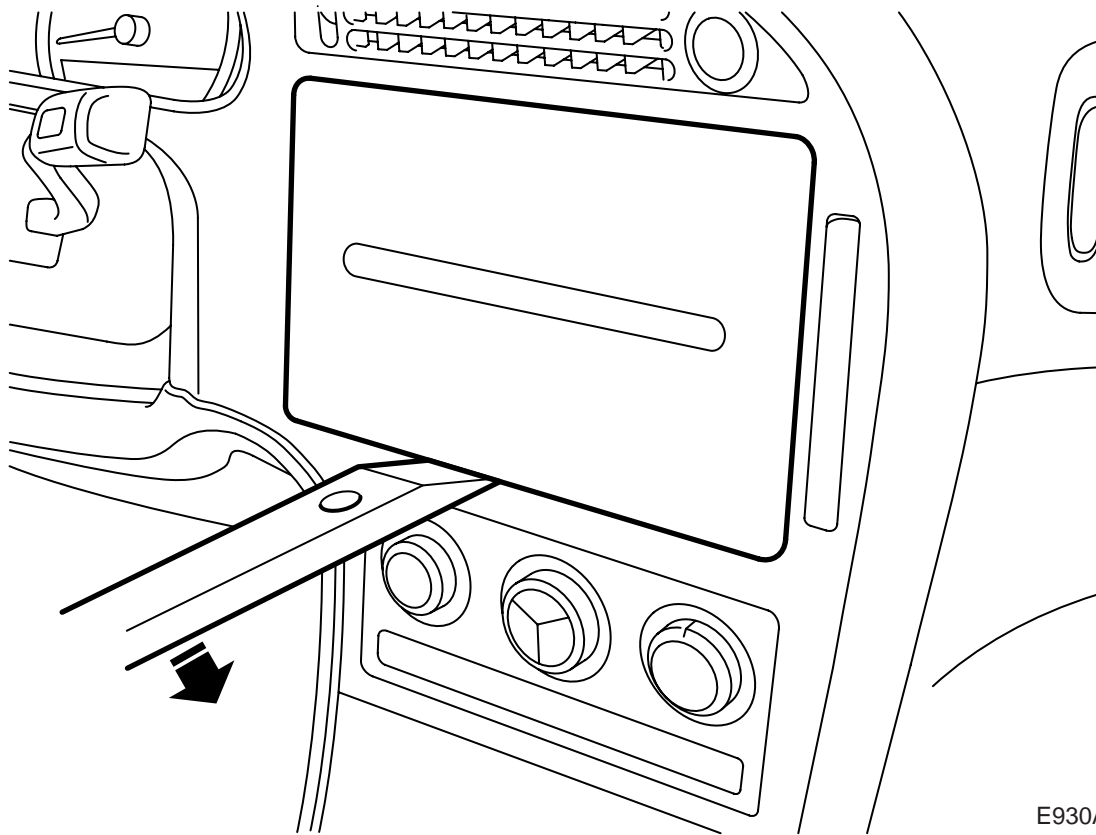
Saab 9-5 M06-
Radio

Accessories Part No.	Group	Date	Instruction Part No.	Replaces
12 772 900 12 772 901 12 772 902	9:36-30	Sep 06	32 025 699	32 025 699 Sep 05



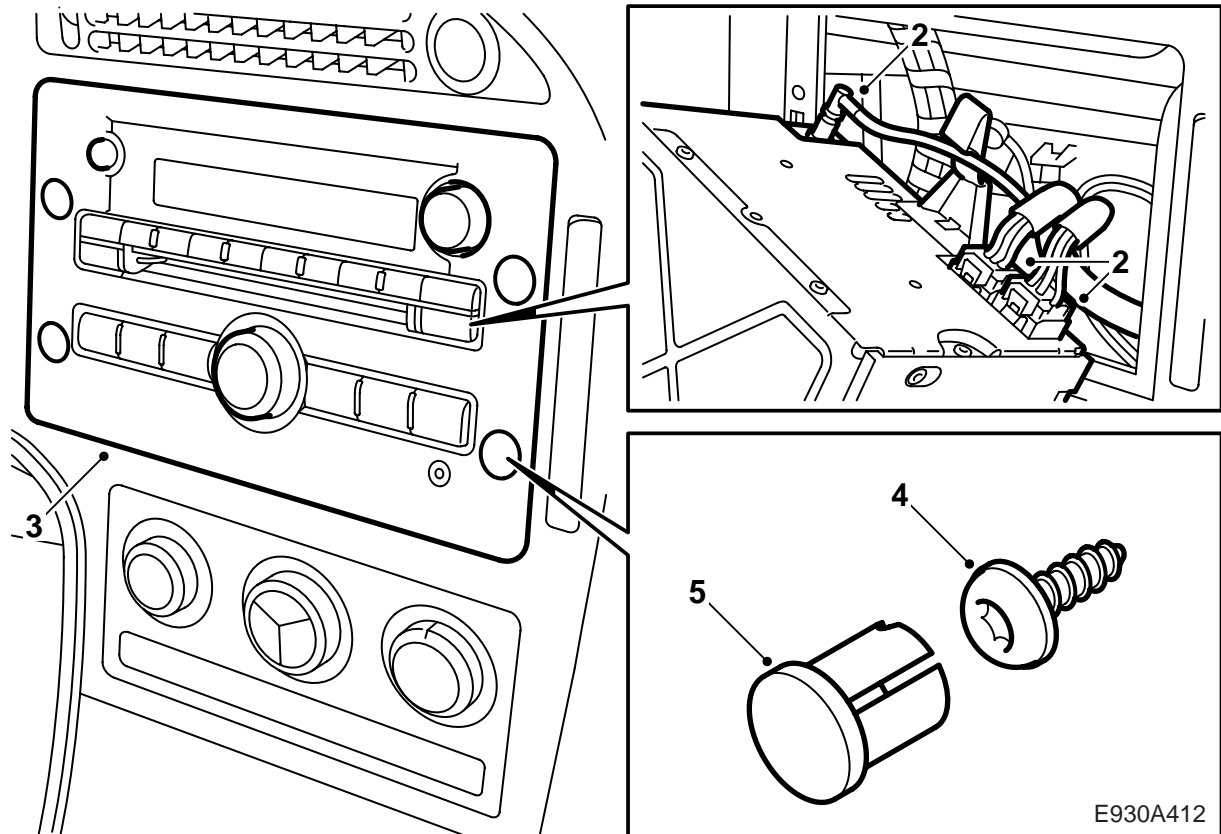
E930A410

Einbau von Radio in Fahrzeuge ohne Audiosystem



E930A411

- 1 Die Abdeckung mit Hilfe des Ausbauwerkzeugs 82 93 474 entfernen.



2 Stecker und Antenne an die Einheit anschließen.

11 Uhrzeit und Datum auf der Einheit einstellen.

Anmerkung

Bevor die Einheit mit dem Fahrzeug "VERHEIRATET" wird, erscheint auf dem Display des Radios die Anzeige "NO VIN".

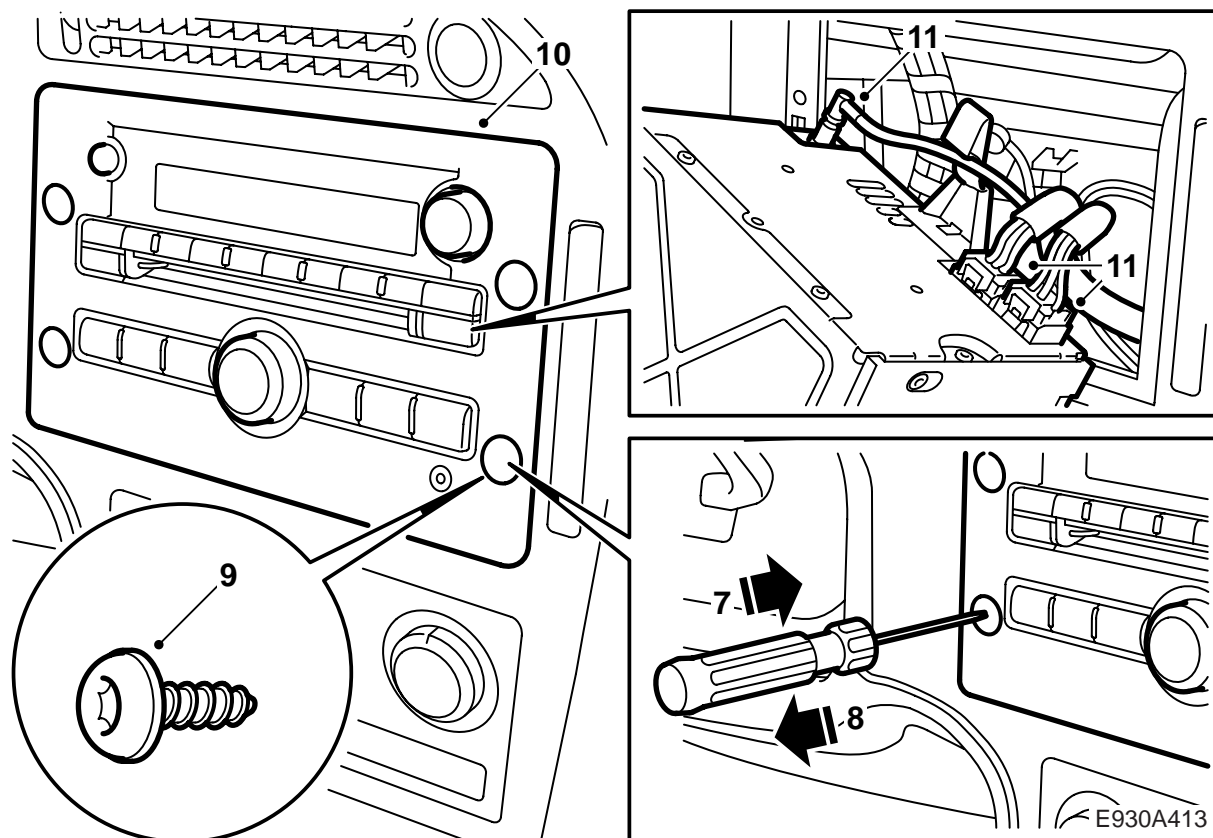
- 3 Die Einheit in die Mittelkonsole einschieben.
- 4 Die Schrauben anbringen.
- 5 Neue Schutzkappen anbringen. Darauf achten, dass sie in die Nuten kommen.
- 6 Bei angeschlossenem Tech2 und Kommunikation mit dem Audiosystem "PROGRAMMIERUNG" im Systemmenü wählen.
Es erscheint die Anzeige "HOCHZEIT/SCHIEDUNG".
- 7 Die "ENTER"-Taste drücken.
- 8 VERHEIRATEN mit der Änderungstaste wählen und durch Drücken von "OK" bestätigen.
 - Bei Einbau einer Haupteinheit in den Saab 9-5 ist "VERHEIRATET" zu wählen.
- 9 "NO VIN" auf dem Radiodisplay erlischt.
- 10 Ersatzteilprogrammierung ausführen.

! WARNUNG

Der CD-Player in der Haupteinheit ist ein Laserprodukt der Klasse 1.

- Wartung und Reparatur des CD-Players in der Haupteinheit dürfen nur von einem geschulten Fachmann vorgenommen werden.
- Falls das Gehäuse der Haupteinheit beschädigt wird, kann es zu gesundheitsgefährlicher Laserstrahlung kommen.

Austausch von Radio mit CD-Player/Wechsler



- 1 Tech2 anschließen.
- 2 Kommunikation mit dem Audiosystem herstellen.
- 3 "PROGRAMMIERUNG" im Systemmenü wählen.
Es erscheint die Anzeige "HOCHZEIT/SCHEIDUNG".
- 4 Die "ENTER"-Taste drücken.
- 5 GESCHIEDEN mit der Änderungstaste wählen und durch Drücken von "OK" bestätigen.
 - Bei Ausbau einer Haupteinheit (um diese in ein anderes Fahrzeug einzubauen oder zur Garantiereparatur einzuschicken) ist "GESCHIEDEN" zu wählen.
- 6 Das Radio schaltet ab und auf dem Radiodisplay erscheint "NO VIN".
- 7 Die Schutzkappen vorsichtig durch Eindrücken eines Schraubendrehers entfernen.
- 8 Die Schutzkappen mit dem Schraubendreher herausziehen.
- 9 Die Schrauben entfernen.
- 10 Die Einheit herausziehen.
- 11 Stecker und Antenne abziehen.
- 12 Die Punkte 2-11 im Abschnitt "Einbau von Radio in Fahrzeuge ohne Audiosystem" in dieser Montageanleitung durchführen.