

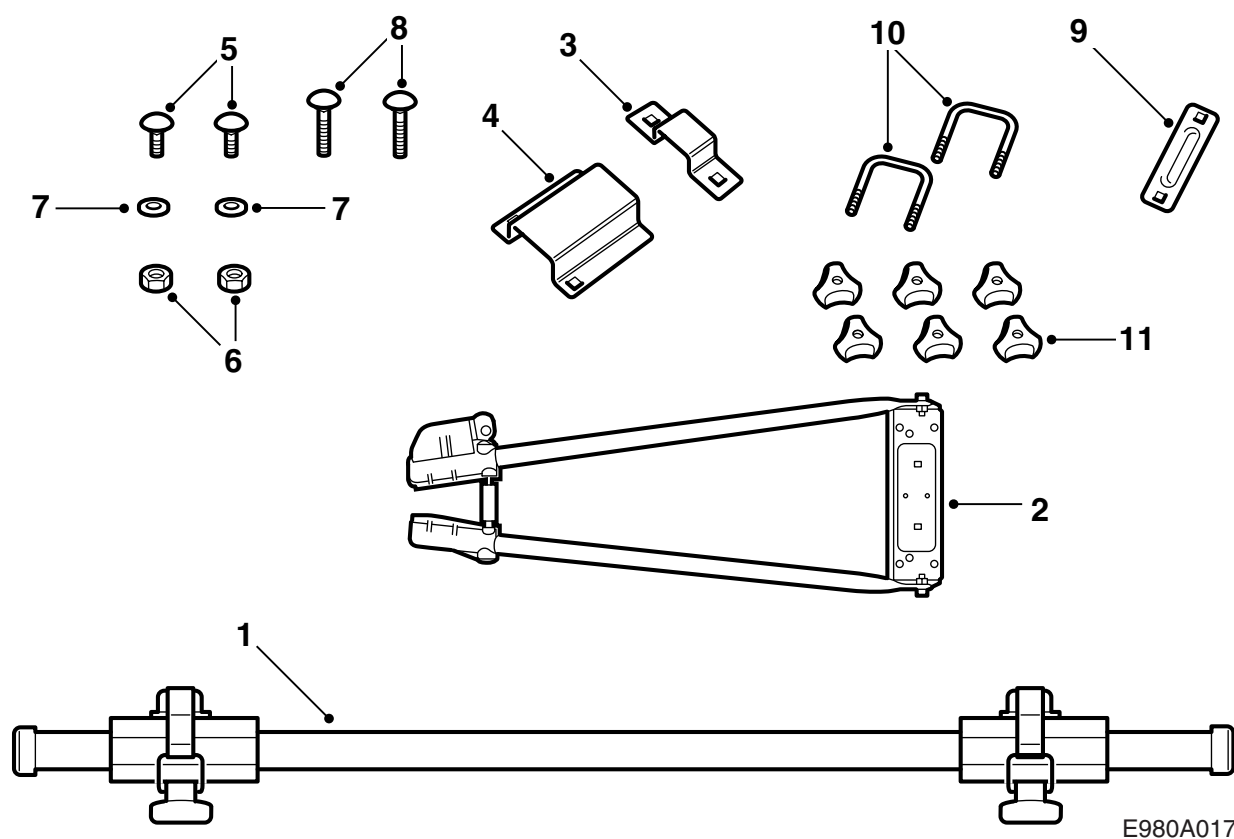


MONTERINGSANVISNING · INSTALLATION INSTRUCTIONS
MONTAGEANLEITUNG · INSTRUCTIONS DE MONTAGE

Saab 900, Saab 9000, Saab 9-3, Saab 9-5

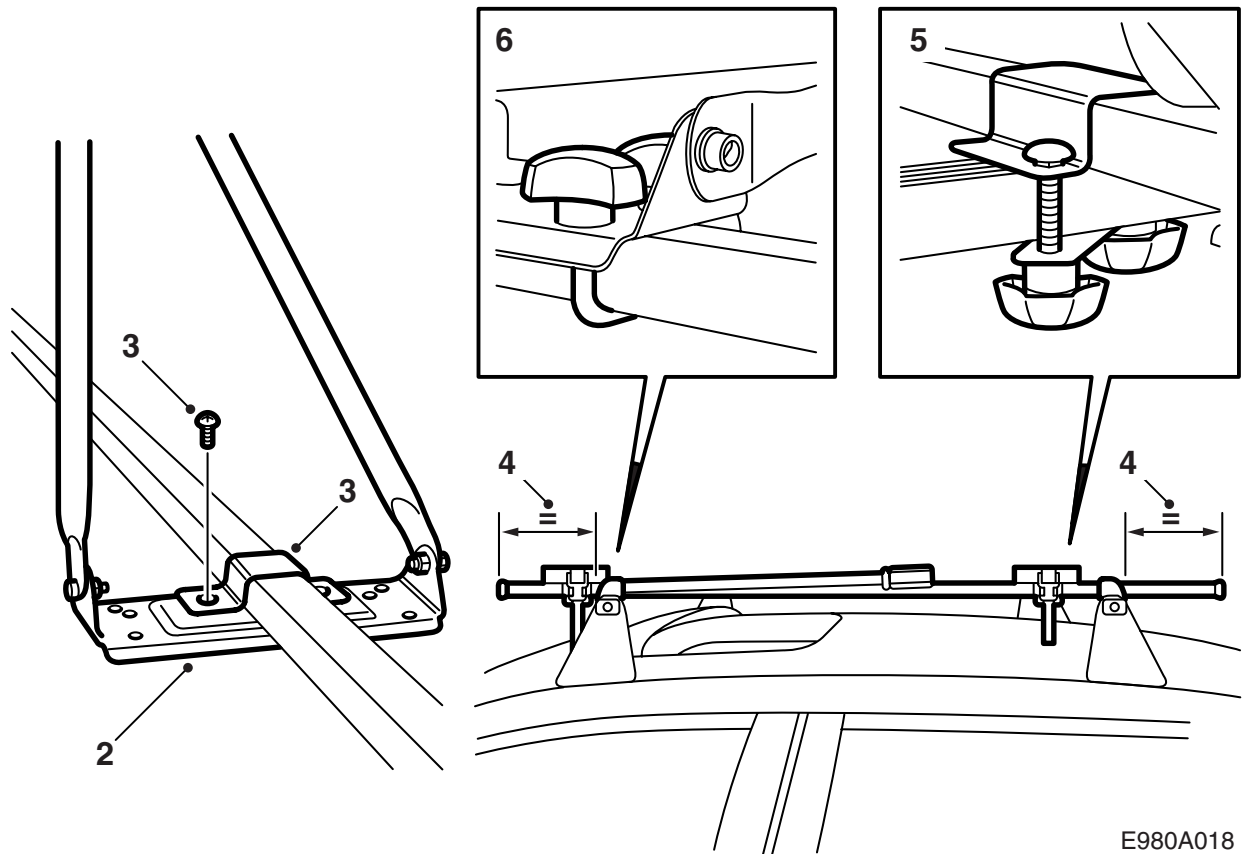
Polkupyöräpidin

| Accessories Part No. | Group | Date | Instruction Part No. | Replaces |
|---------------------------|---------|--------|---------------------------|------------------|
| 12 798 668 400 107 793 | 9:89-17 | Jun 02 | 12 798 670 (86 88 269) | 86 88 269 Jun 97 |



E980A017

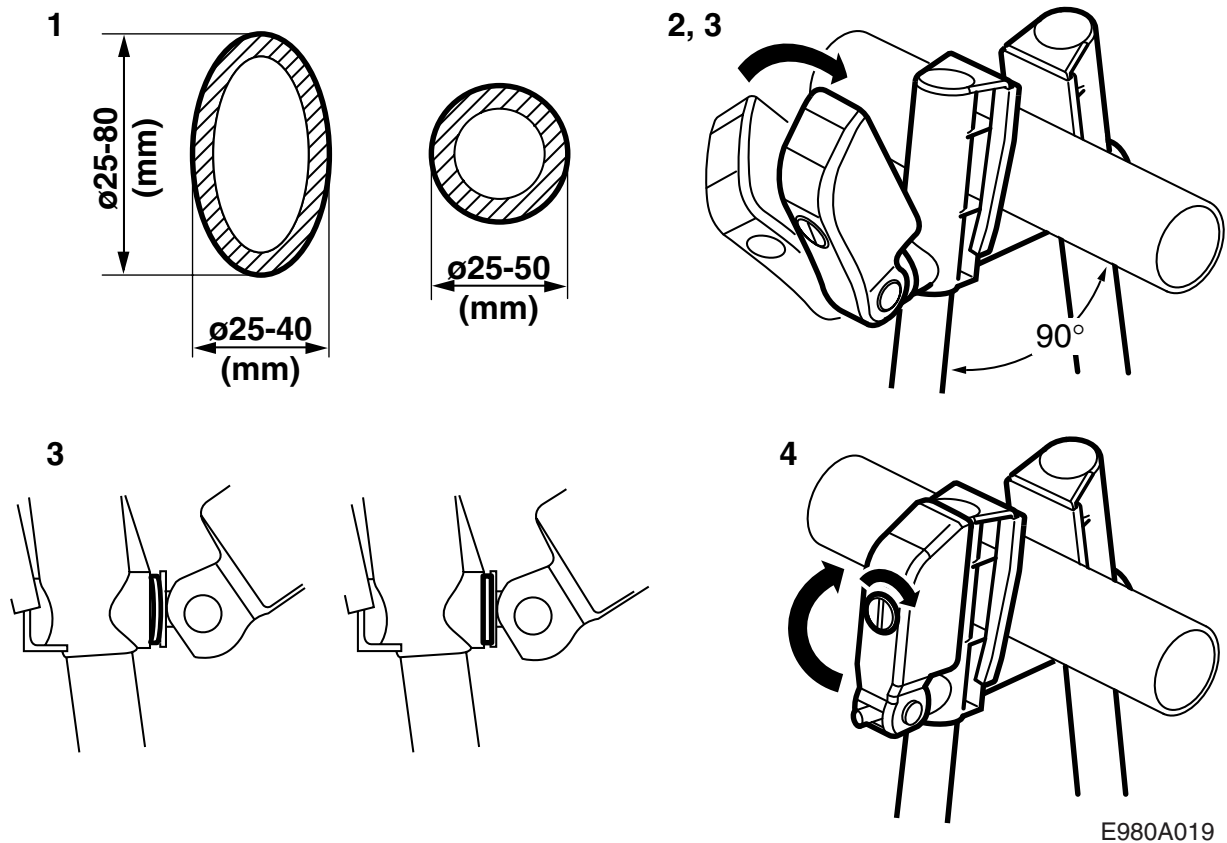
- 1 Nelikulmainen putki ja pyrlevyt
- 2 Sanka
- 3 Kiinnike, etumainen
- 4 Kiinnike, taempi
- 5 Ruuvi (2 kpl)
- 6 Mutteri (2 kpl)
- 7 Aluslevy (2 kpl)
- 8 Ruuvi (2 kpl)
- 9 Alempi kiinnityslevy, taka
- 10 U-ruuvi (2 kpl)
- 11 Kahvamutteri



E980A018

Polkupyörnpitimen asennus

- 1 Sd pyöreä nelikulmaisella putkella siten, että ne sopivat polkupyörille.
- 2 Pujota nelikulmainen putki sankaan siten, että kiinnityslevy tulee nelikulmaisen putken alapuolelle.
- 3 Ruuvaa sanka kiinni nelikulmaiseen putkeen.
- 4 Nosta polkupyörnpidin kuormanpitimien päälle katolle. Sd nelikulmainen putki siten, että se tyntyy yhtä paljon kummankin kuormanpitimen ulkopuolelle.
- 5 Asenna takakiinnike nelikulmaisen putken päälle ja kiinnityslevy alapuolelle. Kyt kahvamuttereita sekä ruuveja ja ruuvaa kiinnike kiinni kuormanpitimeen.
- 6 Kyt U-ruuveja ja kahvamuttereita sekä ruuvaa etumainen kiinnike kiinni kuormanpitimeen.



E980A019

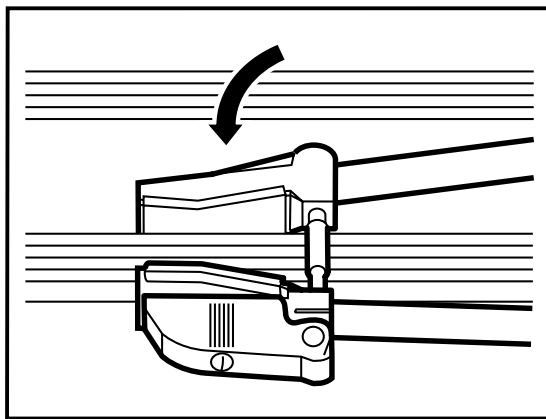
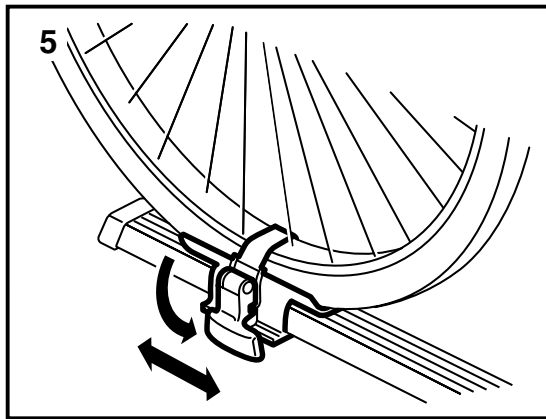
Polkupyryn asennus polkupyörnpitimeen

- 1 Ruuvaa sanganpidint ulos siten, että polkupyörin runko sopii paikalleen. Sopivat polkupyörin rungot $\varnothing 25-50$ mm sekä soikeat rungot $b = \varnothing 25-40$ mm $h = \varnothing 25-80$ mm
- 2 Knn sanka yls ja aseta polkupyörin runko sankaan.

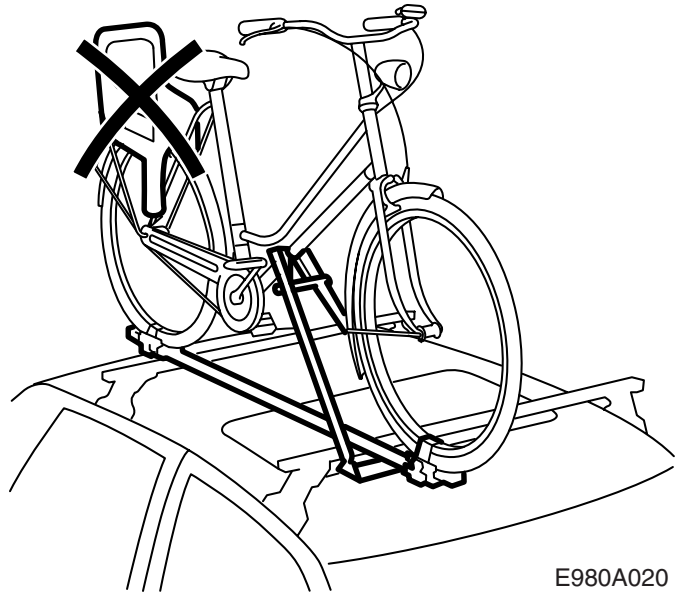
Vihje

Tarkasta, että polkupyörin rungon ja sangan vlienen kulma on 90° .

- 3 Kirist polkupyörin runko kiinni kahvalla. Kirist niin paljon, että kahvan luona olevasta kuperasta aluslevyyst tulee tasainen.
- 4 Knn kahva yls ja lukitse kiinni kntmlll ruuvi vaakasuoraan asentoon.



Max **120** Km/h



E980A020

5 Kirist polkupyörän pyörä kiinni pyörävyihin. Ved hihna vanteen ympäri ja kiinnit se alapuolella oleviin koloihin.

Kuljetustila ilman polkupyörä

Knn sanka alas ja ruuvaa se kiinni nelikulmaiseen putkeen kahvalla. Lukitse kahva kntlukolla.

Huomaa

Polkupyörä ei saa olla asennettuna lastenistuinta kuljetuksen aikana.

Suurin sallittu nopeus kuljetuksessa **120 km/y.**