

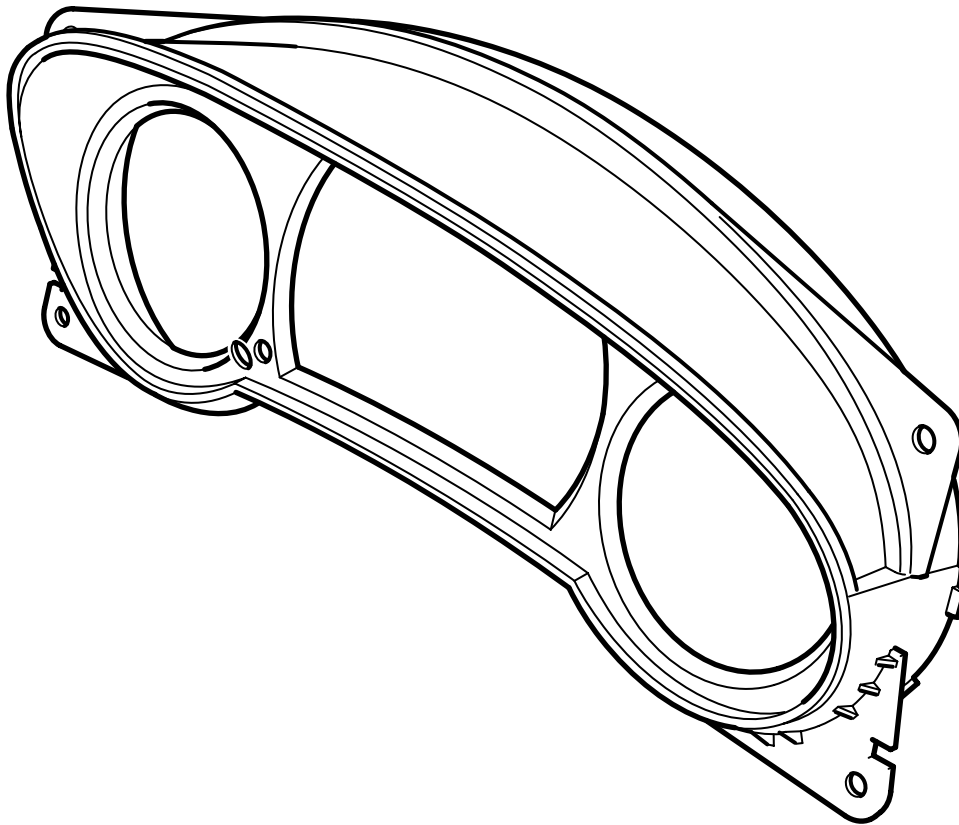


**MONTERINGSANVISNING · INSTALLATION INSTRUCTIONS
MONTAGEANLEITUNG · INSTRUCTIONS DE MONTAGE**

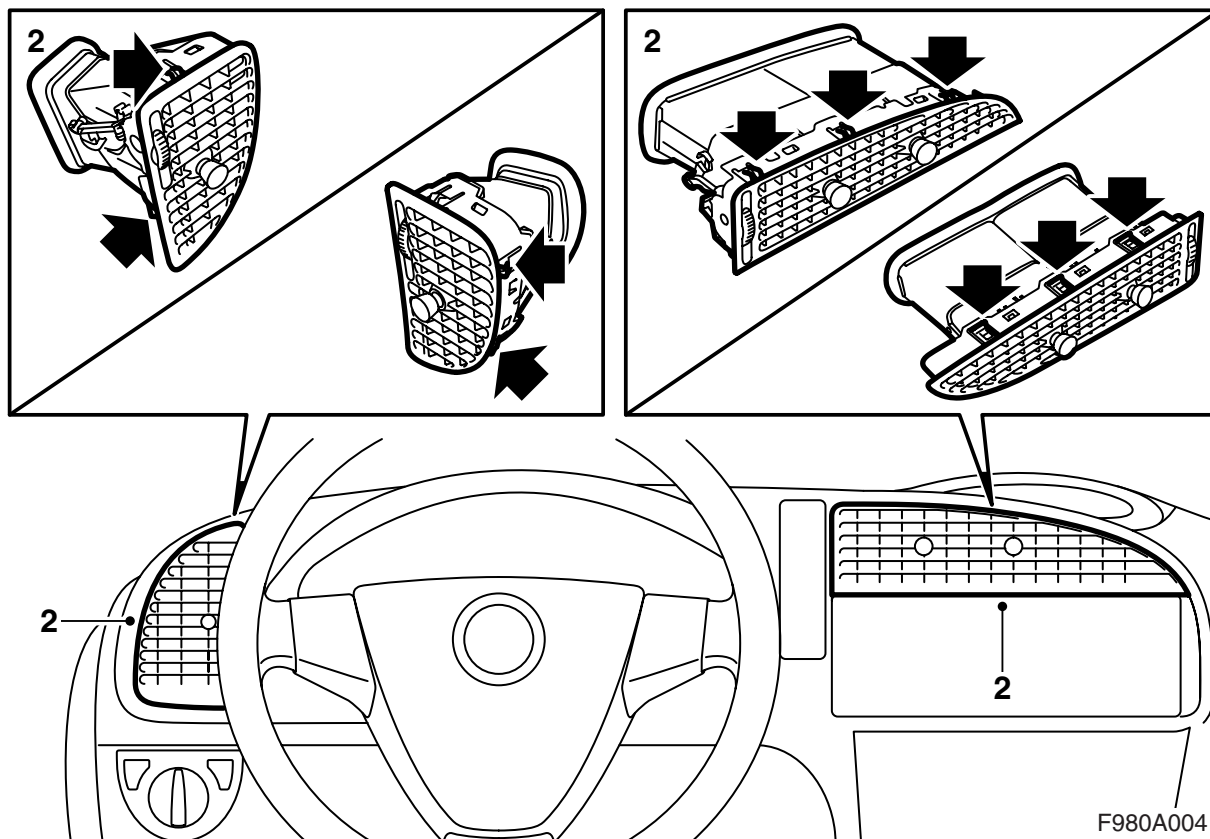
Saab 9-3 M03-

Koristelista, mittaristoyksikkö

Accessories Part No.	Group	Date	Instruction Part No.	Replaces
12 787 874 12 802 042	9:38-02	Apr 03	12 788 452	12 788 452 Mar 02



F980A003

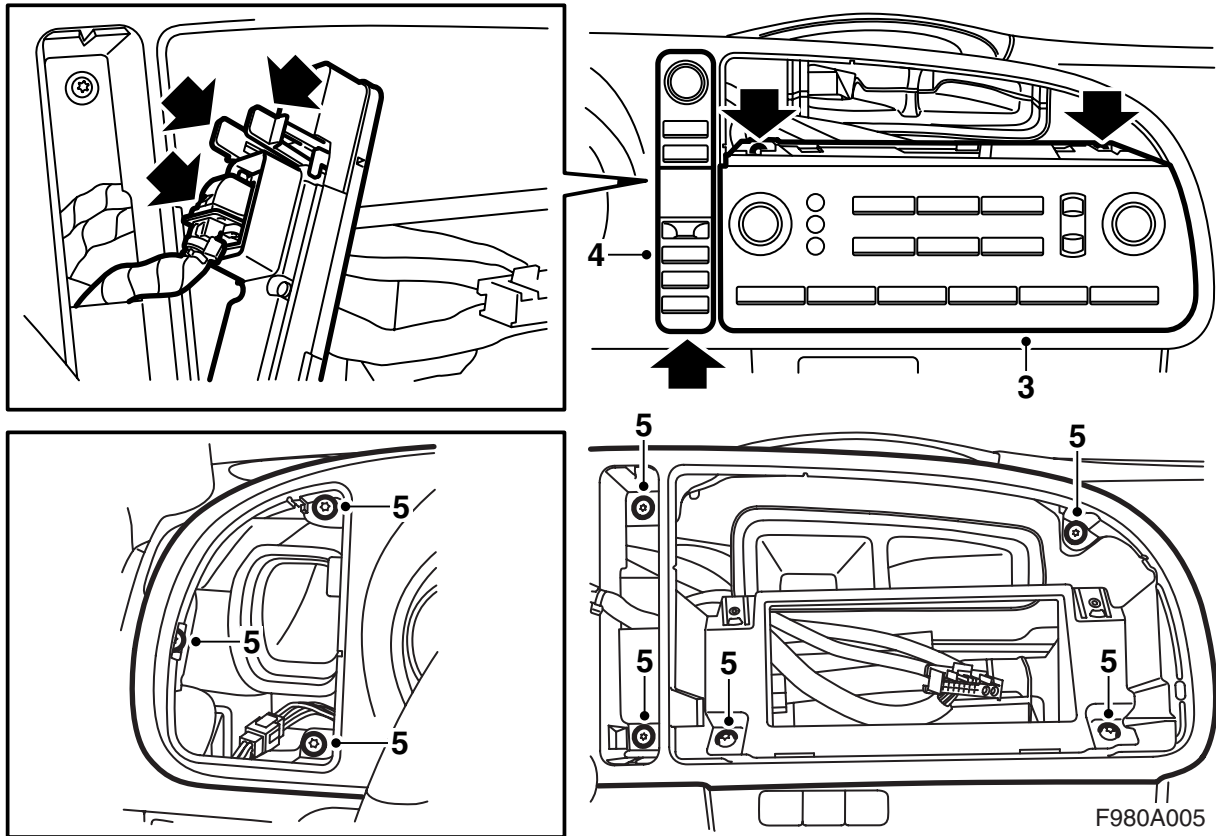


F980A004

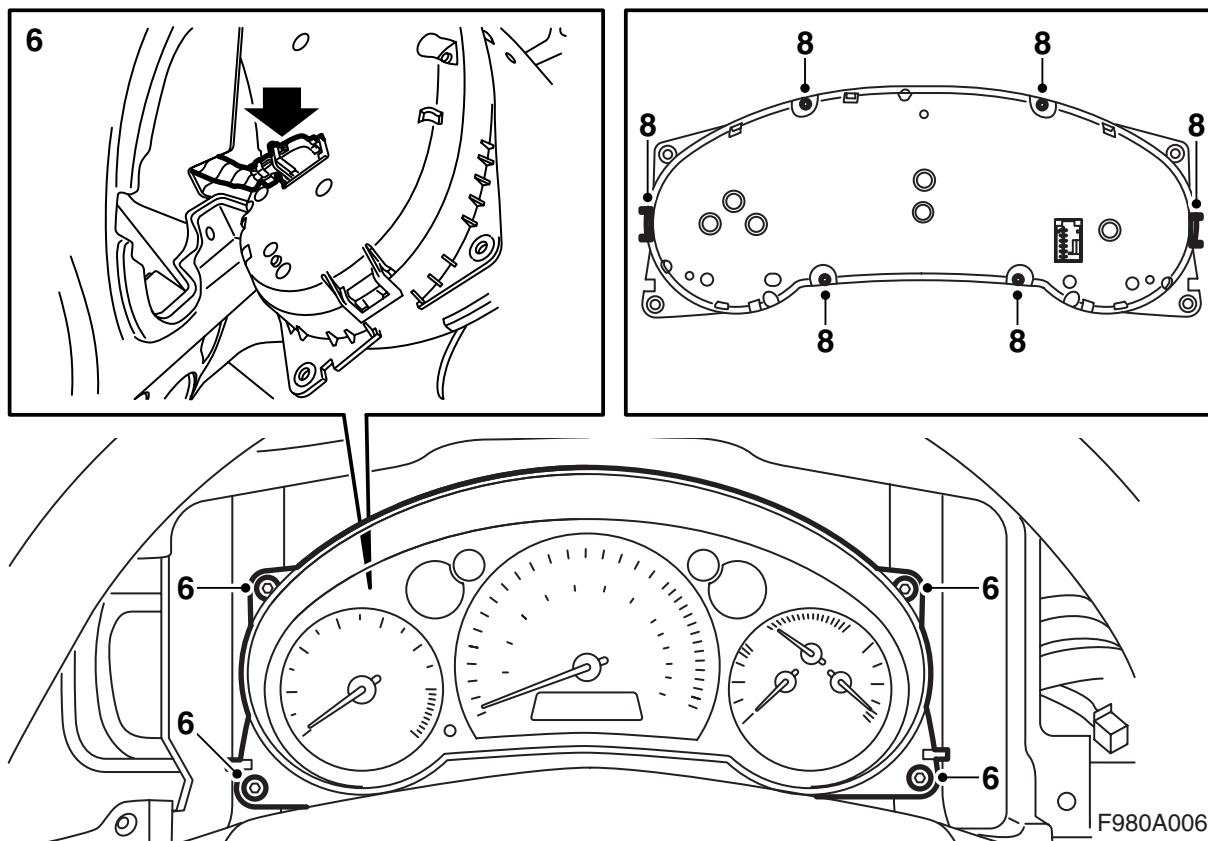
- 1 Irrota miinusjohdin akusta.
- 2 Irrota vasen ja keskimmäinen ilmasuutin kojelaudasta kampeamalla varovasti sisään hakasia, joihin päästään käsiksi säleikön läpi.

Huomaa

On tärkeää taivuttaa sisään oikeita hakasia. Ilmasuuttimia koossa pitävät hakaset näkyvät myös säleikön läpi.



- 3 Irrota infotainment-järjestelmän käyttöpaneeli.
- 4 Irrota SID-yksikön käyttöpaneeli puristamalla sen takapuolella kahta kielekettä yhteen ja työntämällä sen jälkeen käyttöpaneelia eteenpäin alkaen sen yläreunasta.
- 5 Irrota mittaristolevy (6 tai 8 ruuvia).

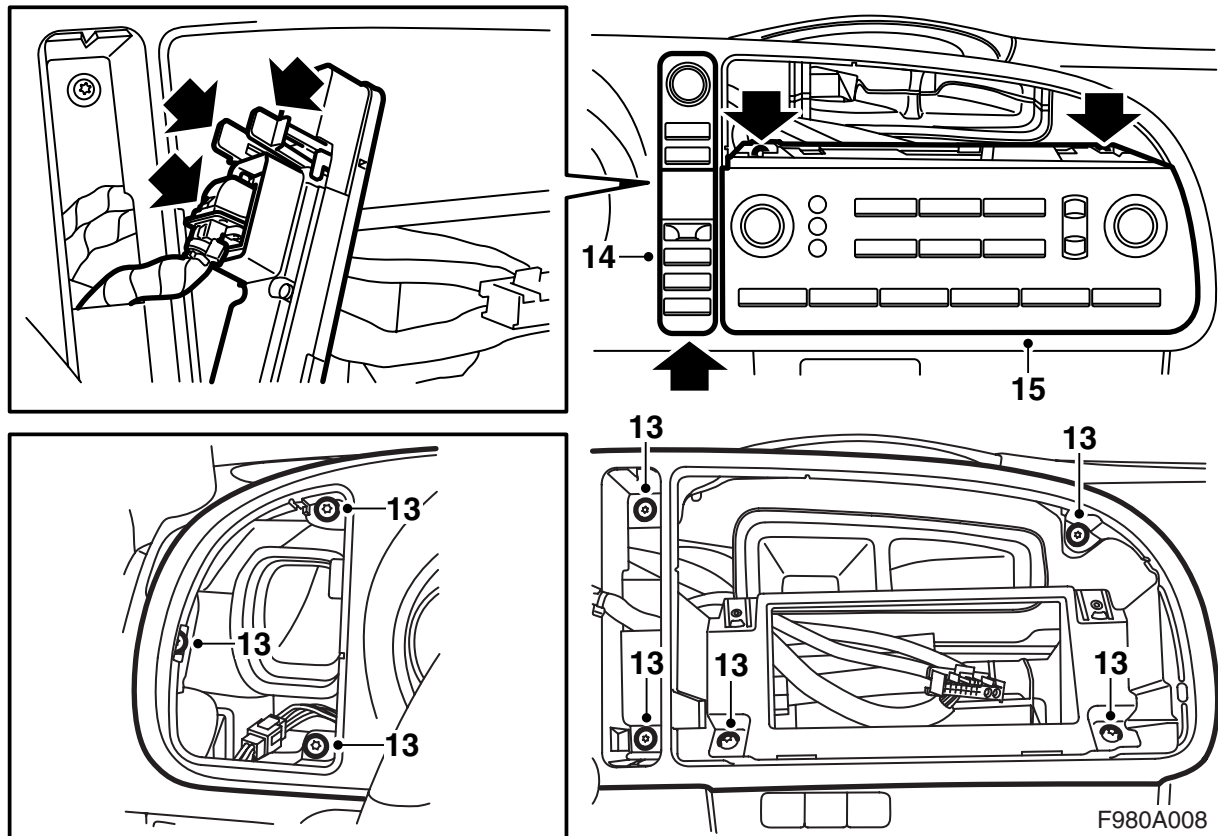


- 6 Irrota päämittaristo (4 ruuvia) ja irrota päämittariston sähköliitäntä.
- 7 Aseta päämittaristo pehmeälle, puhtaalle alustalle hyvin puhdistetulle työpöydälle.
- 8 Irrota mittariston lasi irrottamalla neljä ruuvia alapuolelta, kääntämällä mittariston takapuoli alaspäin, tarttumalla sivuilta ja puristamalla painokinnikkeet sisään sormin.
- 9 Nosta mittariston lasi pois.

Huomaa

Ole erittäin varovainen, osoittimiin ei ehdottomasti saa koskea. Tämä voi aiheuttaa virhenäyttämän tai rikkoa askelmoottorit.

- 10 Puhalla varovasti mittariston lasin ja mittariston ympäri paineilmalla.
- 11 Sovita mittariston lasi mittaristoyksikön päälle ja paina lasi kiinni kiinnittämiin. Käännä mittaristoyksikkö ja asenna ruuvit.
- 12 Kytke päämittaristo ja asenna se.



- 13 Asenna mittaristolevy.
 14 Kytke SID-yksikön käyttöpaneeli ja asenna se sovittamalla alareunassa oleva haka paikalleen ja painamalla sen jälkeen yläreuna kiinni.
 15 Asenna infotainment-järjestelmän käyttöpaneeli.
 16 Sovita ja asenna ilmasuuttimet.
 17 Kytke akun miinusjohdin.
 18 Säädä aika ja päiväys.
 19 Synkronisoi kauko-ohjaimen koodi asettamalla avain virtalukkoon.

Huomaa

Tämä täytyy tehdä kaikille avaimille, muuten kauko-ohjaimet eivät toimi.

- 20 Aktivoi ikkunannostimien puristussuoja nostamalla ja laskemalla sivuikkunat kaksi kertaa. Äänikuittaus ilmaisee, että aktivointi on tehty.