

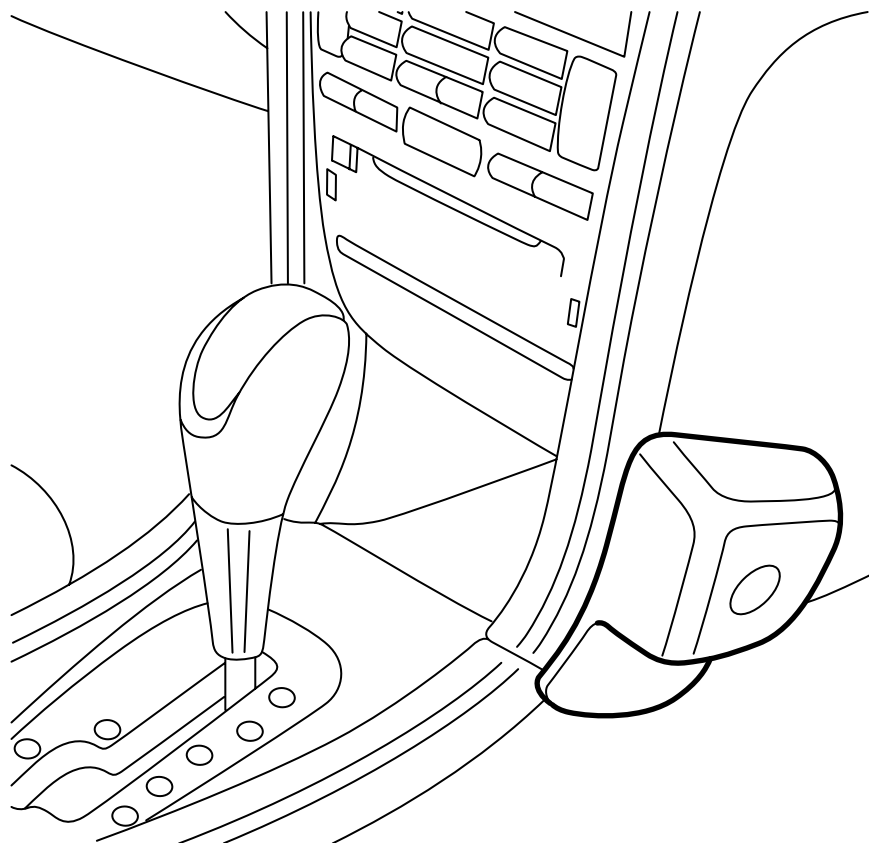


**MONTERINGSANVISNING · INSTALLATION INSTRUCTIONS  
MONTAGEANLEITUNG · INSTRUCTIONS DE MONTAGE**

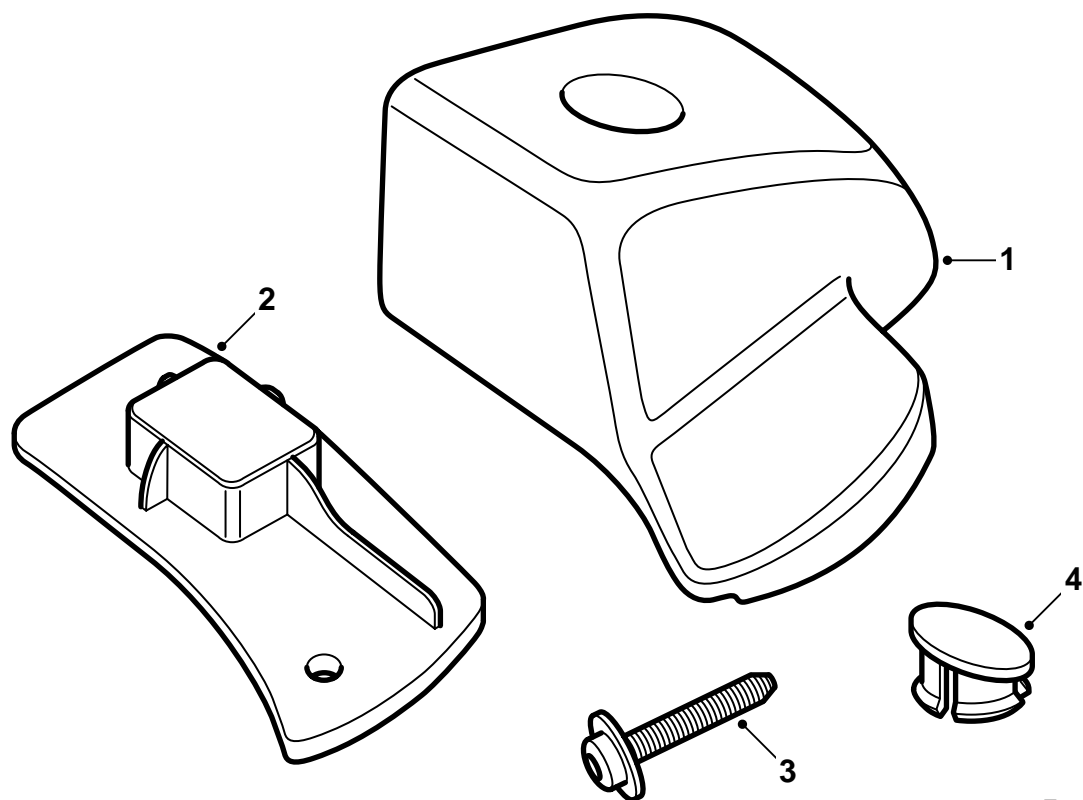
**Saab 9-3 M03-**

**Telefoonconsole**

Accessories Part No.	Group	Date	Instruction Part No.	Replaces
12 787 239 12 789 482 12 791 202 12 791 203 32 025 552 (LHD) 32 025 553 (RHD)	9:39-06	Dec 04	12 788 446	Apr 02

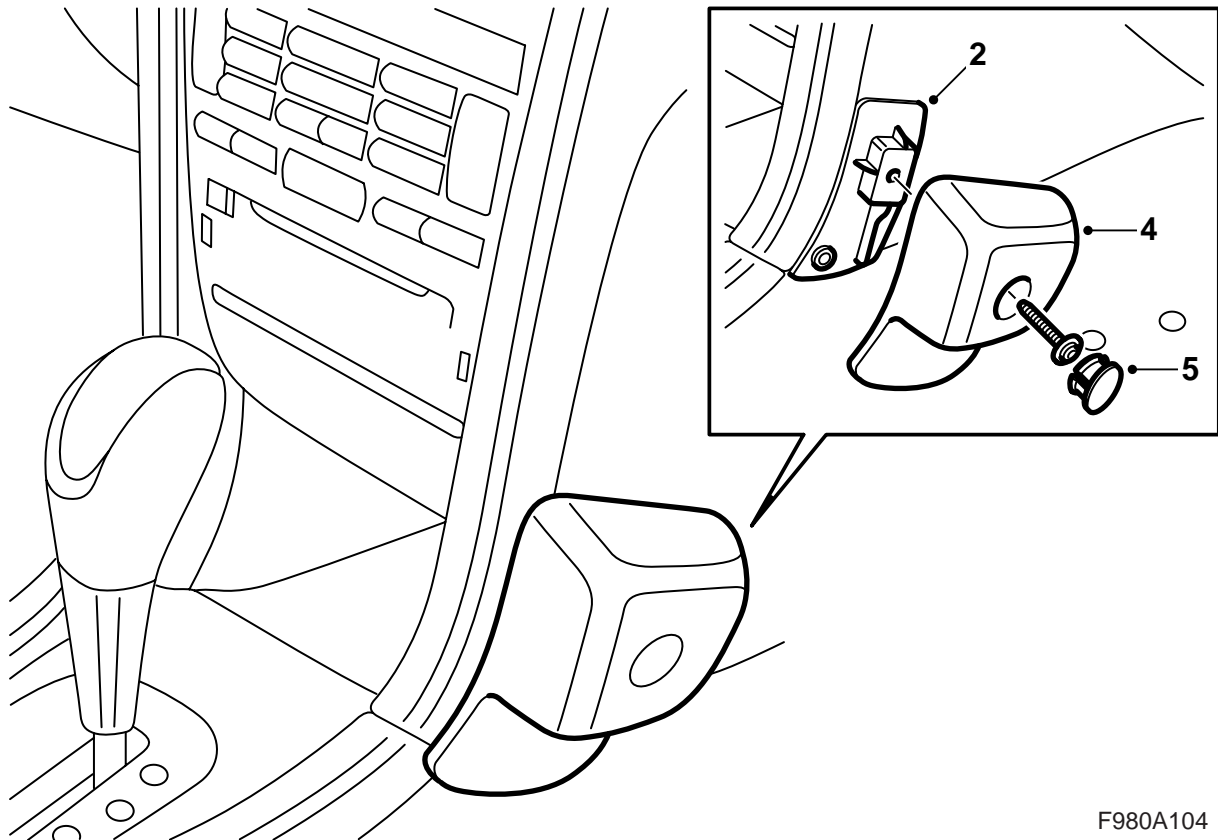


F980A102



F980A103

- 1 Telefoonconsole
- 2 Bevestigingsplaat
- 3 Schroef
- 4 Dekplaatje



F980A104

- 1 Verwijder het beschermfolie van de bevestigingsplaat.
- 2 Plaats de bevestigingsplaat. Plaats eerst de onderkant tegen de naad tussen instrumentenpaneel en middenconsole en vervolgens de zijkant tegen de naad tussen de zijkant van het instrumentenpaneel en het front. Plaats de bevestigingsplaat tegen het instrumentenpaneel en druk de plaat vast.
- 3 Boor een gat van 3 mm door de bovenkant van de bevestigingsplaat.
- 4 Plaats de telefoonconsole op de bevestigingsplaat en monteer deze met de schroef.
- 5 Monteer het dekplaatje.