

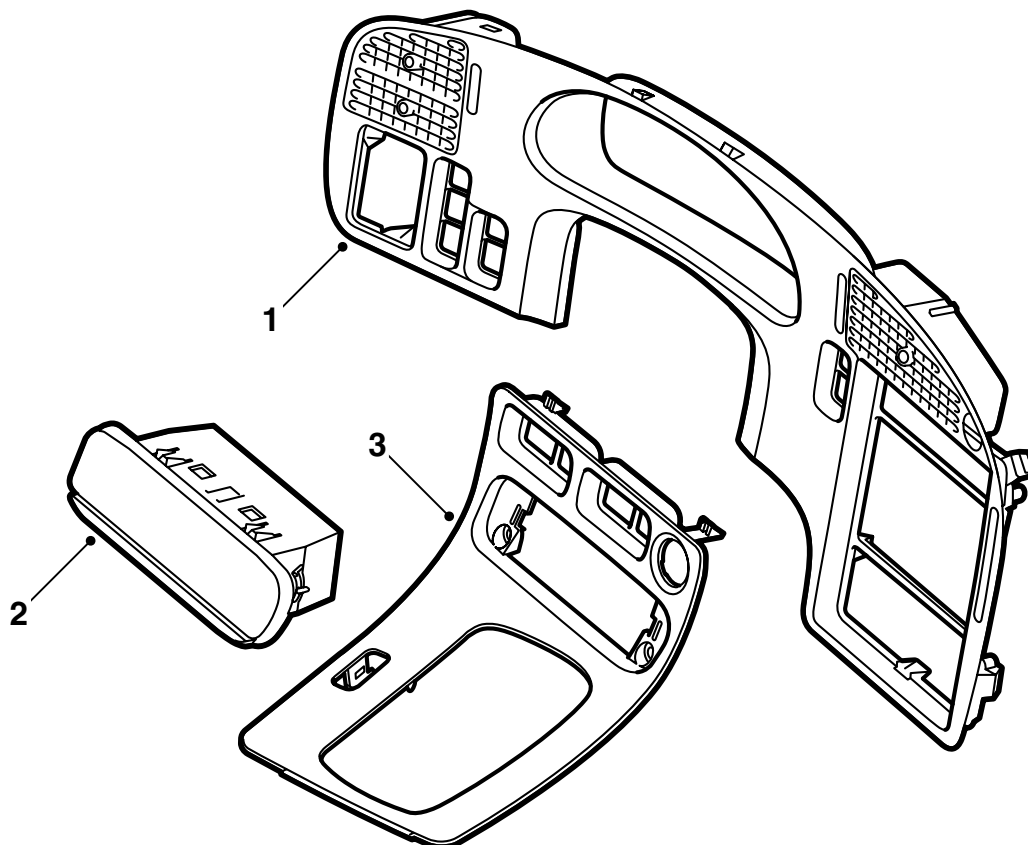


**MONTERINGSANVISNING · INSTALLATION INSTRUCTIONS
MONTAGEANLEITUNG · INSTRUCTIONS DE MONTAGE**

Saab 9-5

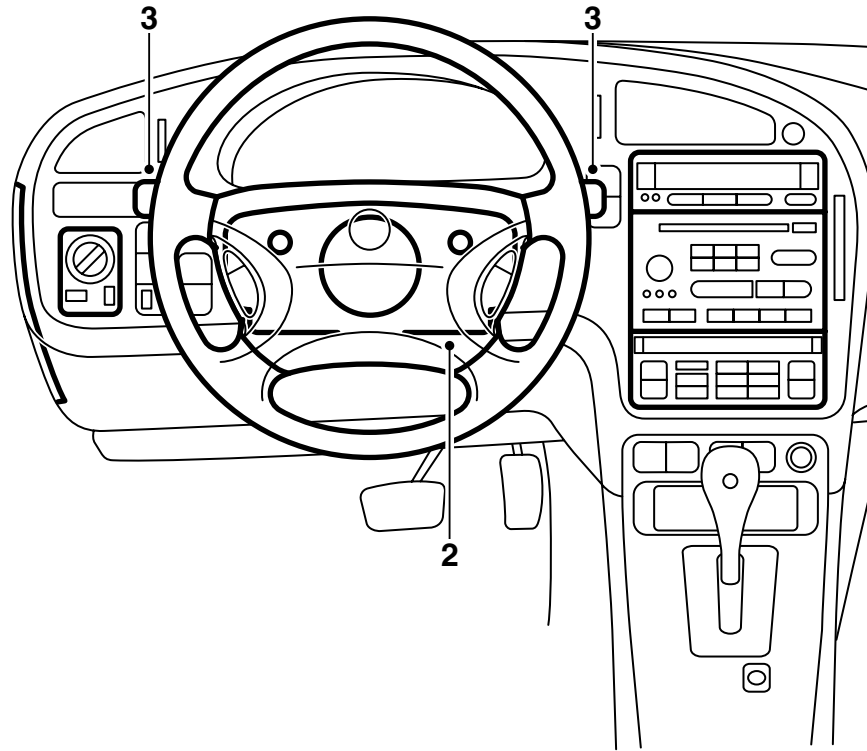
仪表板板件，木质 / 碳纤维

Accessories Part No.	Group	Date	Instruction Part No.	Replaces
400 128 583				
400 128 591				
400 128 609				
400 128 617				
400 130 258				
400 130 266				
400 131 488				
400 131 496				
400 133 039				
400 133 047	9:85-05	Jan 03	48 23 522	48 23 522 May 01



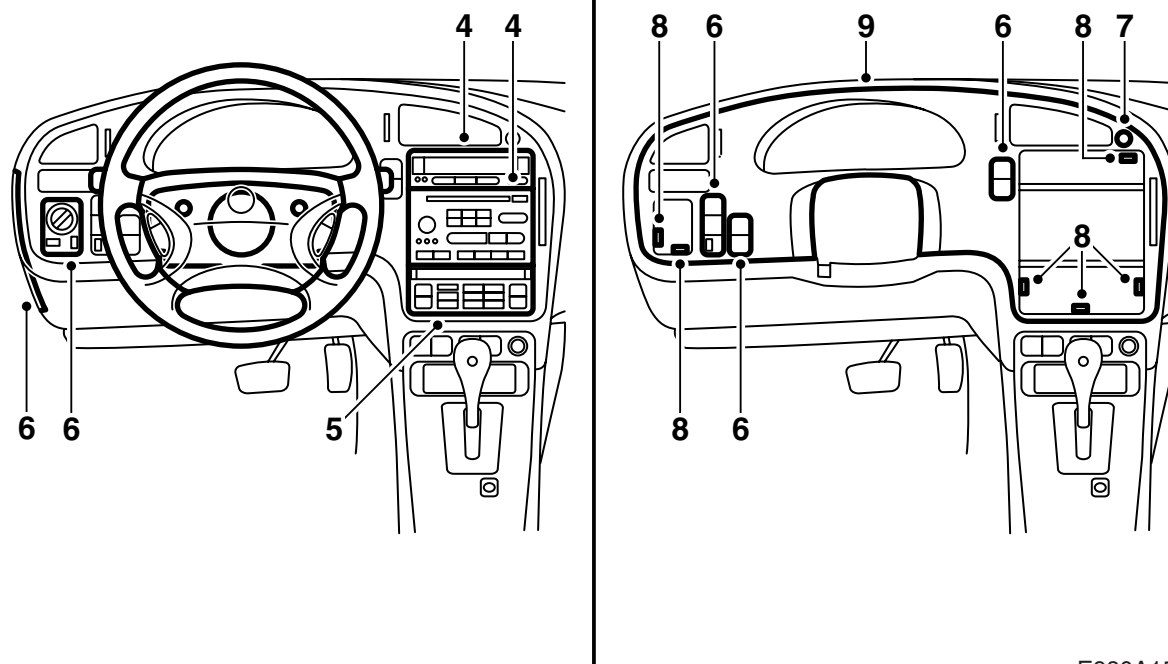
E980A153

- 1 仪表板板件
- 2 烟灰缸
- 3 地板支架盖板



E980A154

- 1 拉出方向盘至其最外和下边位置。
- 2 拆卸上下方向盘罩，3个螺丝。
- 3 松开转向闪光灯和挡风玻璃刮水器的电源开关。



E980A155

4 拆卸 SID 单元和收音机单元。请使用拆卸工具 84 71 161。

也要拆卸 SID 和收音机单元的固定框。

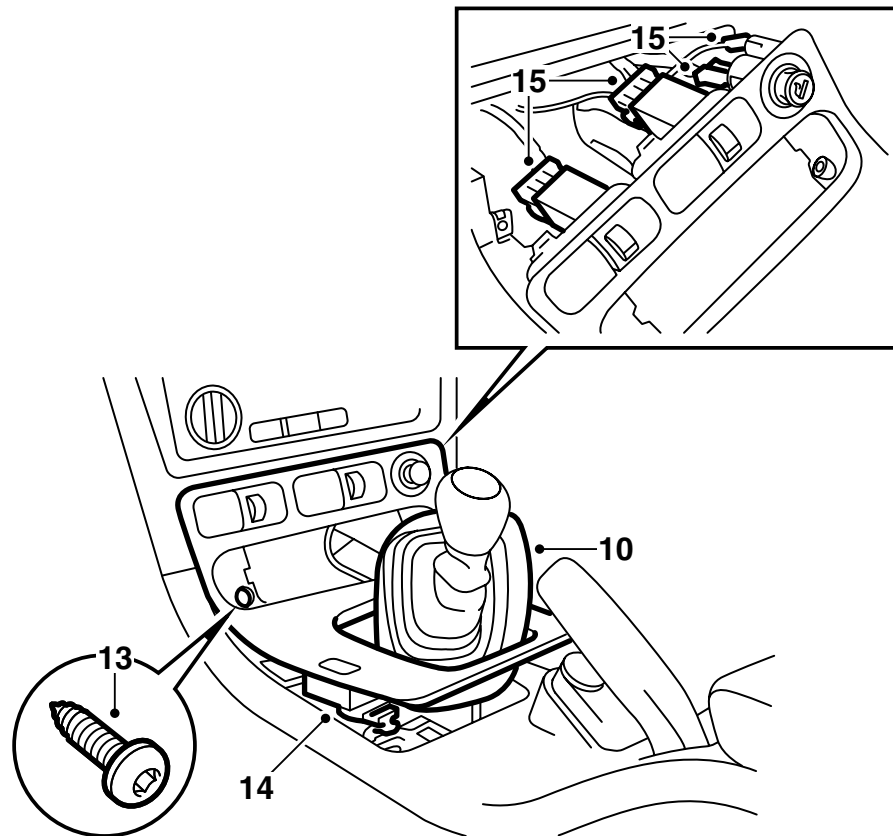
5 拆卸暖风和通风面板并且拔下插接器。

6 拆卸面板侧面的盖子。松开灯光控制板和其他电源开关及其各自的插接器。

7 松开警告闪光灯的电源开关和插接器。

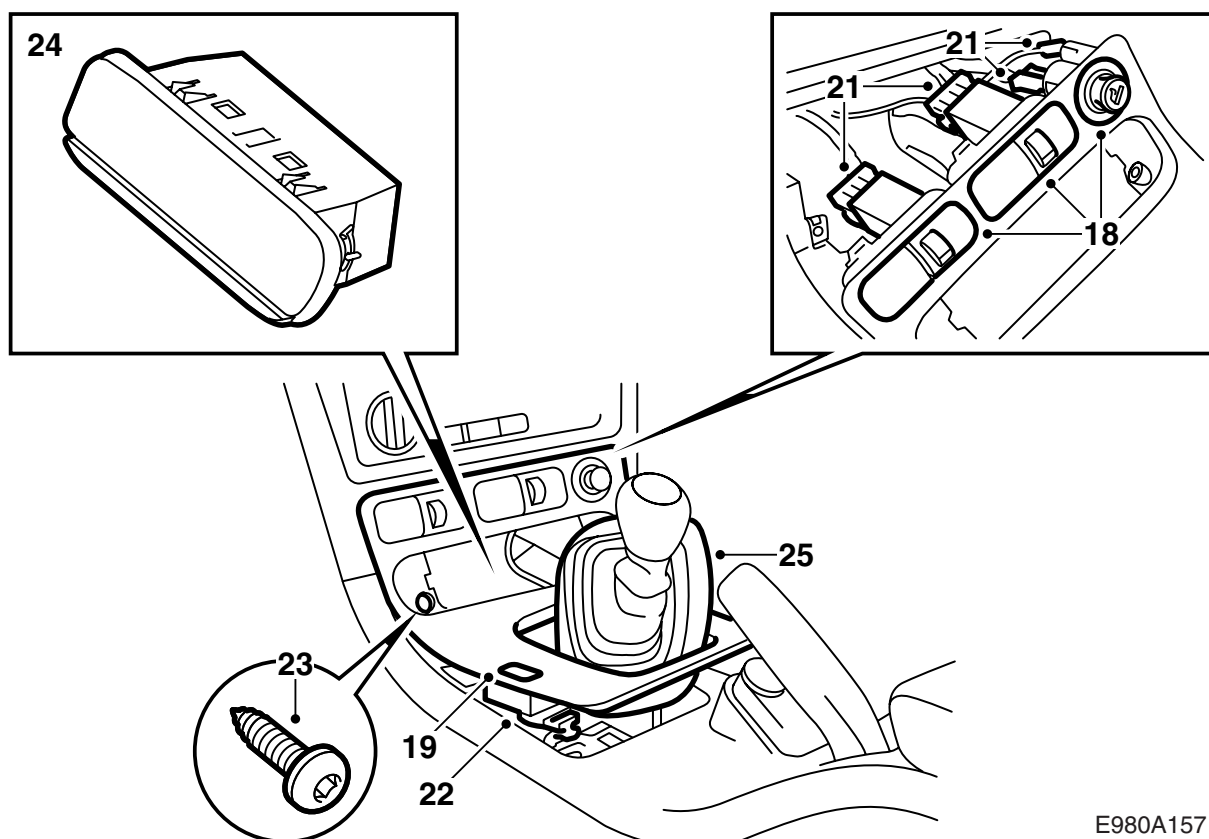
8 拆卸仪表板板件，6 个螺丝，由 4 个卡扣固定。

9 提开仪表板板件。



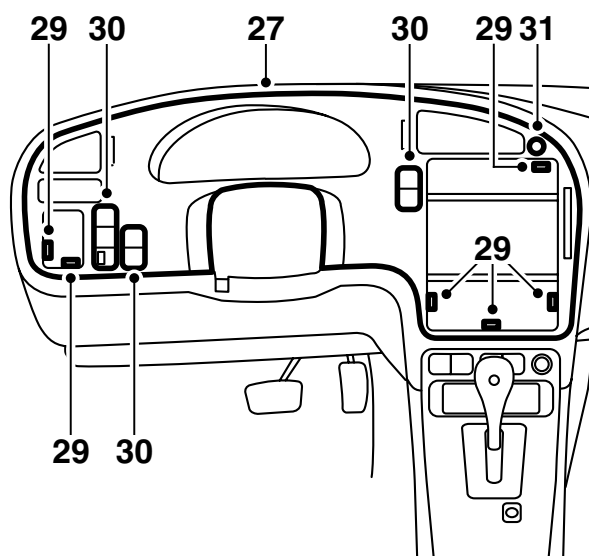
E980A156

- 10 **手排变速箱：**
提起排档杆的防尘皮套。
- 11 **自排变速箱：**
提起排档杆面板。
- 12 使用一把螺丝起子，拆卸置物匣或烟灰缸及其固定件。
- 13 松开置物匣背后的螺丝 (2 个)。
- 14 松开中央锁电源开关的插接器。
- 15 提起排档杆盖罩，同时压下前缘。松开座椅加热和点烟器的插接器。
- 16 **手排变速箱：**
提起排档杆盖罩。
- 17 **自排变速箱：**
通过将排档杆面板穿过排档杆盖罩，提起排档杆盖罩。



E980A157

- 18 移开座椅加热、中央锁和点烟器电源开关。
- 19 **手排变速箱：**
将新的排档杆盖罩安装到位。
- 20 **自排变速箱：**
通过将排档杆面板穿过排档杆盖罩的孔眼，安装新的排档杆盖罩到位。
- 21 连接插接器至座椅加热和点烟器。
- 22 连接插接器至中央锁电源开关。
- 23 拧紧置物匣背后的 2 个螺丝。
- 24 安装烟灰缸及其固定件（用卡扣固定）。
- 25 **手排变速箱：**
重新装回排档杆防尘皮套。
- 26 **自排变速箱：**
安装排档杆面板。



27 从原来仪表板的背面拆卸杯罐座 (2 个螺丝), 并且将其安装至新的仪表板背面。将新的仪表板提入到位。

重要事项

安装时需要小心操作。

28 从驾驶员侧检查空气风道是否处于正确位置。

注意

检查是否有插接器或导线被夹住。

29 安装仪表板板件, 使用 4 个卡扣和 6 个螺丝固定。

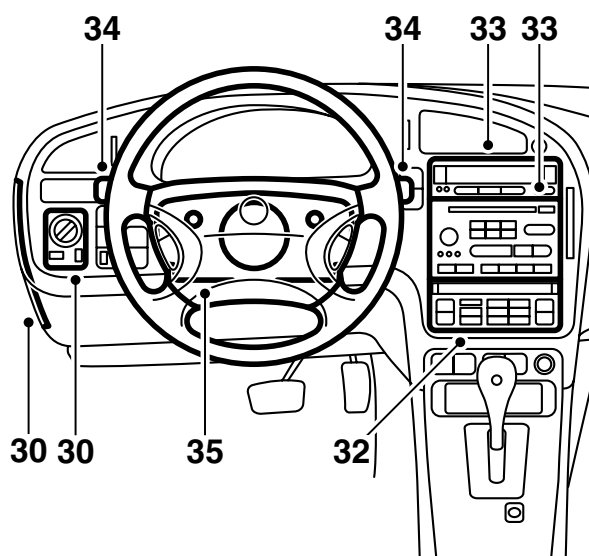
30 连接并且安装灯光控制面板及其其他电源开关。重新装回仪表板侧面盖子。

31 安装警告闪光灯的电源开关, 从后面连接插接器。

注意

在警告灯电源开关上有一个标记, 表示哪面朝上。

32 连接并且安装暖风和通风控制面板。



E980A158

33 安装 SID 和收音机单元的固定框。连接并且安装 SID 单元及其可能配备的收音机部分。

34 重新装回转向闪光灯和挡风玻璃刮水器电源开关。

35 安装上下方向盘盖罩。